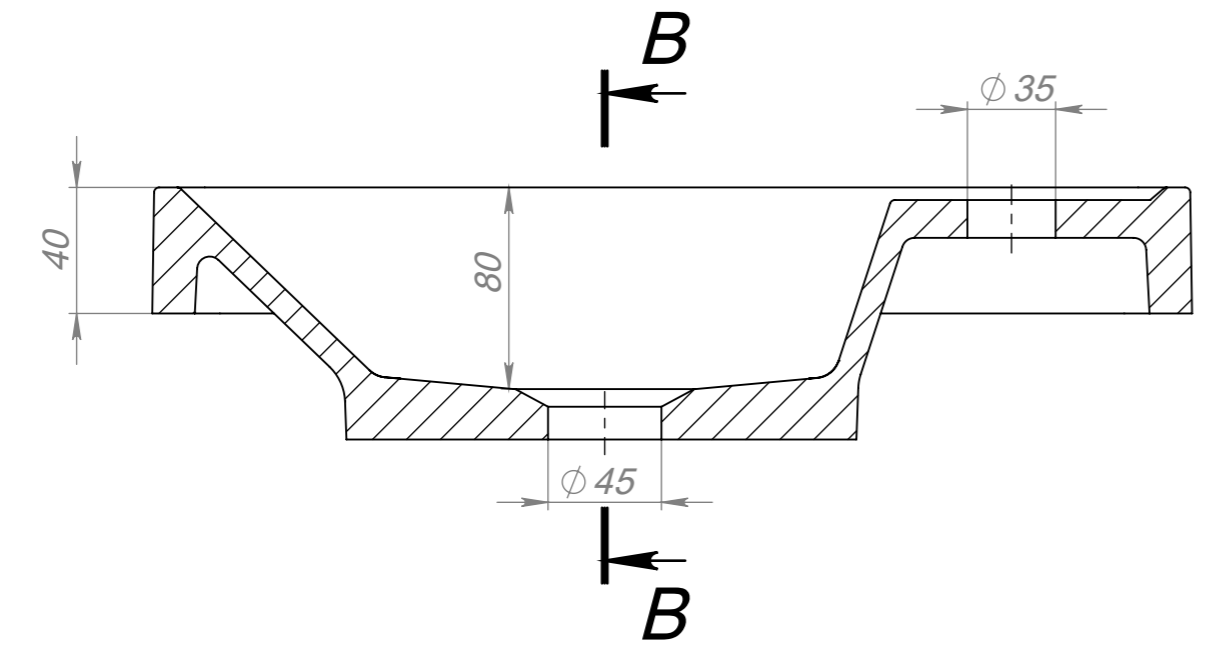
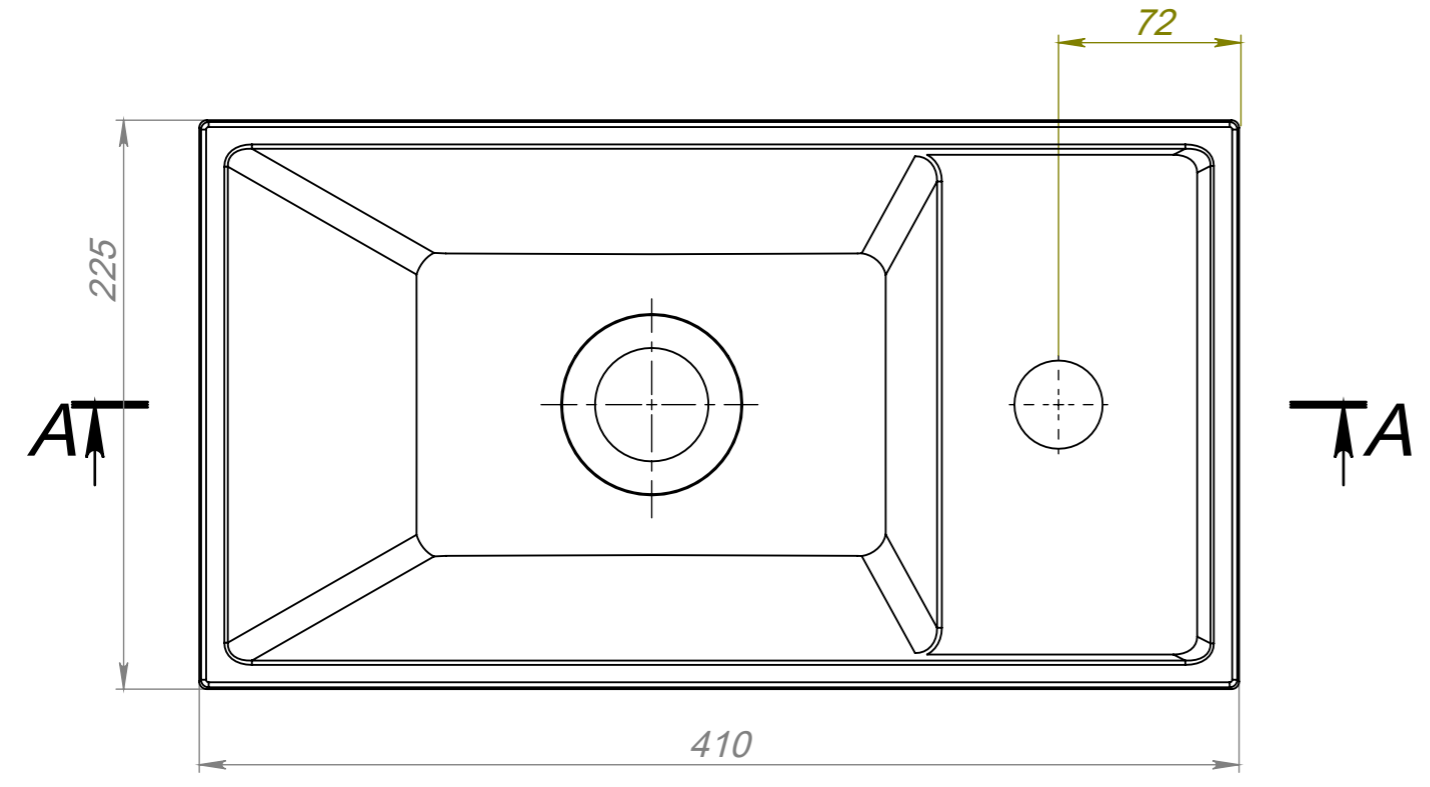
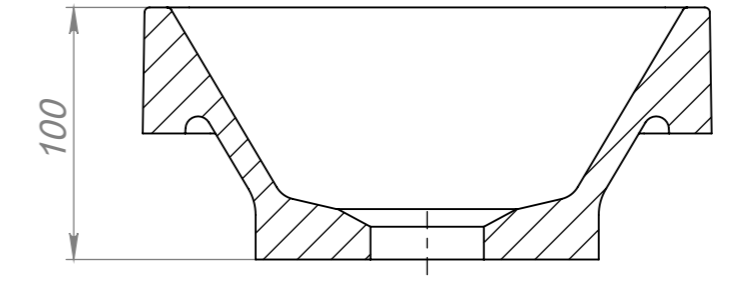


Перв. примен.	
Справ. №	
Подп. и дата	
Инв. № дубл.	
Взам. инв. №	
Подп. и дата	
Инв. № подл.	

A-A (1 : 3)



B-B (1 : 3)



Изм.	Лист	№ докум.	Подп.	Дата	Bazis 410x225			Лит.	Масса	Масштаб	
Разраб.											1:5
Пров.								Лист 1	Листов 1		
Т. контр.											
Н. контр.											
Утв.											