



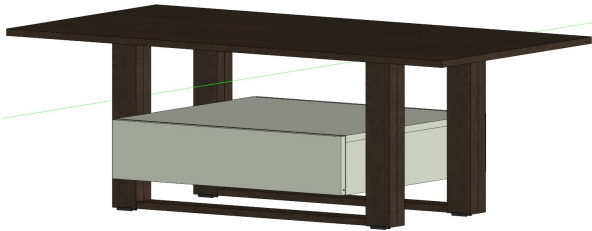
ООО МФ "Олимп - мебель"

ИНСТРУКЦИЯ ПО СБОРКЕ

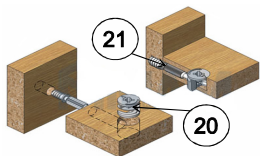
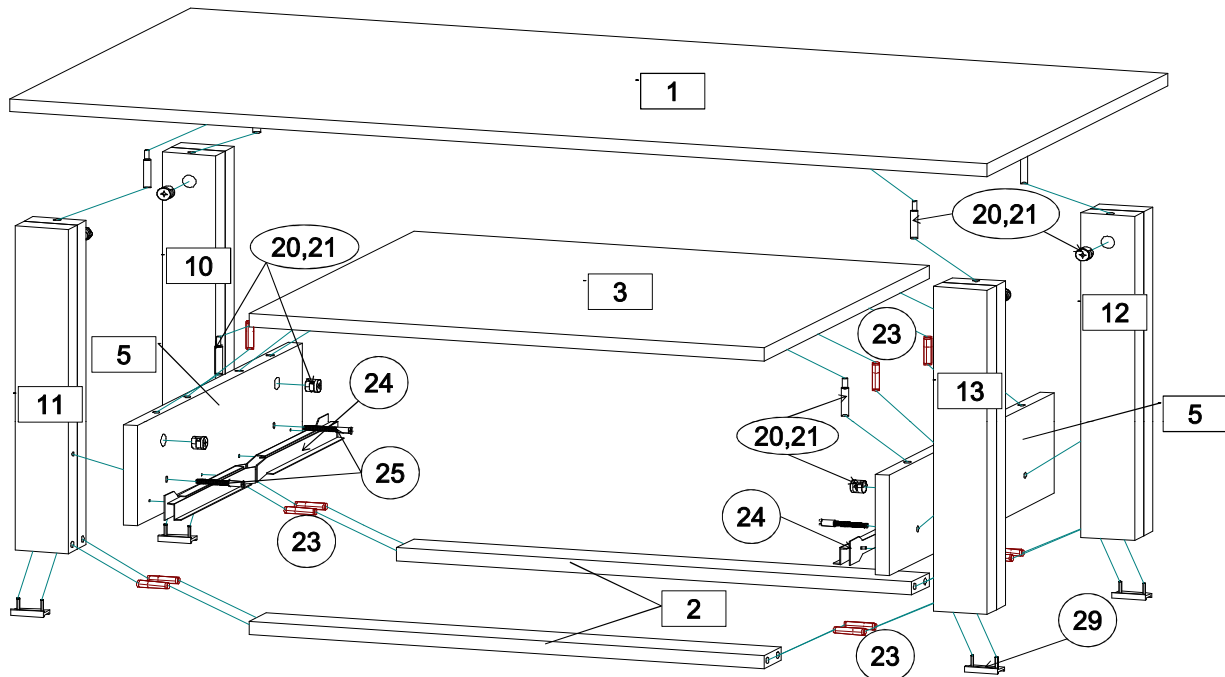


Стол журнальный "Сатурн - М10"

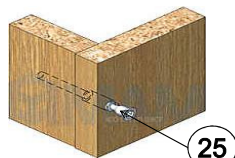
420 x 1100 x 560



*** Предприятие - изготовитель оставляет за собой право на внесение изменений в конструкторско - технологическую документацию, усовершенствование конструкции изделия и замену фурнитуры на аналогичную. Перед сборкой внимательно ознакомьтесь с данной инструкцией. Проверьте комплектность фурнитуры и разберите ее по назначению. Упаковку и прокладочный материал можно использовать в качестве подстилочного материала при сборке. Сборку производите на ровной поверхности. Подготовьте необходимые инструменты: плоскую и крестовую отвертки, дрель, рулетку.



Эксцентриковая стяжка



Евровинт 7 x 50

Качество мебели зависит от качества сборки.
Рекомендуем доверять сборку специалистам!

Комплектовочная ведомость на детали

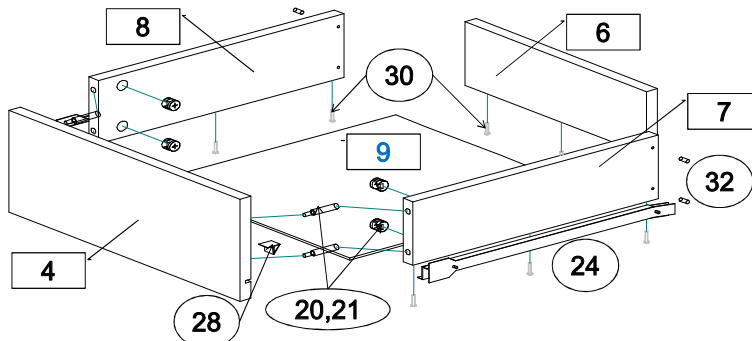
№	Обозначение	Наименование	Размеры,мм.	Кол.	Материал	Пакет №
1	КН.СС.01.10.00.01.00	Крышка	1100 x 560	1	лдСП 16,0мм.	1/1
2	КН.СС.01.10.00.02.00	Стенка горизонтальная	580 x 54	2	лдСП 16,0мм.	1/1
3	КН.СС.01.10.00.03.00	Стенка горизонтальная	580 x 510	1	лдСП 16,0мм.	1/1
4	КН.СС.01.10.00.04.00	Фасадная стенка ящика	578 x 138	2	лдСП 16,0мм.	1/1
5	КН.СС.01.10.00.05.00	Стенка вертикальная	510 x 124	2	лдСП 16,0мм.	1/1
6	КН.СС.01.10.00.06.00	Стенка ящика задняя	494 x 100	2	лдСП 16,0мм.	1/1
7	КН.СС.01.10.00.07.00	Стенка ящ.боков.правая	250 x 100	2	лдСП 16,0мм.	1/1
8	КН.СС.01.10.00.08.00	Стенка ящ.боков.левая	250 x 100	2	лдСП 16,0мм.	1/1
9	КН.СС.01.10.00.09.00	Дно ящика ДВПО	522 x 256	2	ДВПО 4,0мм	1/1
10	КН.СС.01.10.00.10.00	Ножка стола	400 x 60	1	профиль МДФ	1/1
11	КН.СС.01.10.00.11.00	Ножка стола	400 x 60	1	профиль МДФ	1/1
12	КН.СС.01.10.00.12.00	Ножка стола	400 x 60	1	профиль МДФ	1/1
13	КН.СС.01.10.00.13.00	Ножка стола	400 x 60	1	профиль МДФ	1/1

Последовательность сборки:

На нижние торцы ножек стола поз.10,11,12,13 установите подпятники с гвоздем(поз.29). На стенки вертикальные поз.5 установите (L) части роликовых направляющих (поз.24) шурупами (поз.31). Соедините ножки стола со стенками вертикальными поз.5 евровинтами (поз.25). Соедините ножки стола со стенками горизонтальными поз.2 шкантами (поз.23), а стенки вертикальные поз.5 со стенкой горизонтальной поз.3 стяжкой эксцентриковой (поз.20,21) и шкантами (поз.23). Соедините крышку стола поз.1 с ножками стола стяжкой эксцентриковой (поз.20,21). Установите заглушки (поз.22). Соберите ящики и установите их в проем стола.

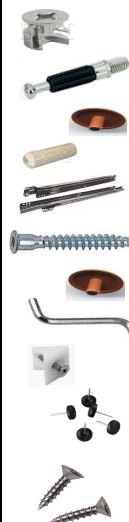
Сборка ящика.

1. Шурупами (поз.32) соедините стенки ящика поз. 6,7,8.
2. Соедините фасадную стенку ящика поз.4 со стенками поз. 7, 8 эксцентриковой стяжкой (поз.20,21).
3. Вставьте дно ящика поз.9 в паз фасадной стенки поз.4 и закрепите шурупами (поз.30) к стенкам ящика поз.6, 7, 8, а так же в пазу фиксаторами (поз.28) и шурупами (поз.30).
4. К боковым стенкам ящика поз.7, 8 шурупами (поз.31) закрепите (J) планки от роликовых направляющих (поз.24). Расставьте заглушки (поз.22).



Комплектовочная ведомость на фурнитуру

№	Наименование	Кол.
20	Эксцентрик	16
21	Дюбель винчиваемый DU 232 оцин. D=5мм.	16
22	Заглушка для эксцентрика	16
23	Шкант 8 x 30 без клея	12
24	Направляющая роликовая L=250мм	2
25	Евровинт 7 x 50	4
26	Заглушка для евровинта	4
27	Ключ для евровинта	1
28	Фиксатор для задней стенки	8
29	Подпятник с гвоздем	4
30	Шуруп 3 x 16	26
31	Шуруп 3,5 x 16	24
32	Шуруп 4 x 30	8



ПРАВИЛА И УСЛОВИЯ БЕЗОПАСНОЙ ЭКСПЛУАТАЦИИ.

1. Рекомендации по уходу за мебелью и ее эксплуатации

1.1 Помещение, в котором хранится или эксплуатируется мебель должно быть сухим с температурой воздуха не ниже +5С и не выше 40С. Необходимо предохранять поверхность изделия от механических повреждений. Допускается протирать поверхность сухой или влажной салфеткой без применения химических веществ.

2. Требования безопасности мебельной продукции при эксплуатации.

2.1 Использование мебельной продукции, выпущенной в обращение, должно осуществляться по назначению мебели, указанному в маркировке, инструкции по по сборке, эксплуатации и уходу, а также (при необходимости) с учетом допустимых предельных нагрузок, указанных изготовителем.

2.2 Мебельная продукция, поставляемая в разобранном виде, должна собираться в соответствии с приложенной изготовителем инструкцией по сборке, включающей комплектовочную ведомость и схему монтажа.

2.3 При эксплуатации мебельной продукции необходимо исключить попадание воды и иных жидкостей на элементы изделий мебели, соприкасающихся с полом. При монтаже моек, раковин в изделиях мебели для кухонь, ванных комнат, лабораторной мебели должна быть предусмотрена их гидроизоляция в местах контакта с поверхностью корпуса изделия мебели.

2.4 При установке изделий мебели в непосредственной близости от нагревательных и отопительных приборов их поверхности во время эксплуатации должны быть защищены от нагрева. Температура нагрева элементов мебели не должна превышать +40С.

ГАРАНТИЙНЫЙ ТАЛОН

Изготовитель гарантирует соответствие мебели требованиям ГОСТ 16371-2014 "Мебель. Общие технические условия." и ТР ТС 025/2012 "О безопасности мебельной продукции." при соблюдении условий транспортирования, хранения, сборки и эксплуатации. В течении действия гарантийного срока изготовитель рассматривает претензии потребителей по качеству мебели и производит ремонт или замену деталей изделия. Гарантийный срок эксплуатации 24 месяца со дня продажи мебели через торговую сеть

Условия гарантии.

Претензии по некомплектности фурнитуры принимаются с предъявлением инструкции по сборке и гарантийным талоном (копия).

Претензии по качеству деталей принимаются с предъявлением этикетки от упаковки.

Все гарантийные работы производятся только при предъявлении настоящего гарантийного талона.

СВИДЕТЕЛЬСТВО О ПРИЕМКЕ. ЗАКАЗ №

Мебель соответствует ГОСТ 16371-2014 и ТРТС 025/2012 и признана годной к эксплуатации.

Дата выпуска изделия _____

Дата реализации _____

С условиями гарантийного обслуживания ознакомлен _____

Талон сохранять в течении гарантийного срока.

(подпись покупателя)

Срок службы изделия 10 лет.

Претензии принимаются по адресу:

606400 Российская Федерация, Нижегородская обл., г.Балахна, ул. Челюскинцев, д. 27.

WEB-адрес: www.olmeko.ru Тел./факс: 8(83144)6-67-77

