



УНИТАЗ ПОДВЕСНОЙ
ИНСТРУКЦИЯ ПО ЭКСПЛУАТАЦИИ



Модель 03
(коллекция, артикул)





Уважаемые покупатели!

Признательны Вам за выбор продукции LAUTER!

Благодаря современному оборудованию, высокому уровню автоматизации, экологичности и постоянному контролю качества, удается создавать первоклассные товары, которые соответствуют техническим стандартам и санитарно-гигиеническим нормам.

Производитель оставляет за собой право вносить изменения в конструкцию изделий и деталей, не ухудшающих качество изделия, без предварительного уведомления.



ВАЖНАЯ ИНФОРМАЦИЯ

Подвесной унитаз предназначен для установки в санитарно-технических узлах как бытового, так и производственного назначения.

Монтаж унитаза и соответствующее подключение к системе водоснабжения осуществляются только квалифицированным специалистом- сантехником.

Прежде чем приступить к установке, внимательно изучите данную инструкцию.

Перед установкой унитаза необходимо ознакомиться с комплектом поставки и убедиться в наличии всех необходимых деталей. Также следует подготовить необходимые инструменты и материалы.

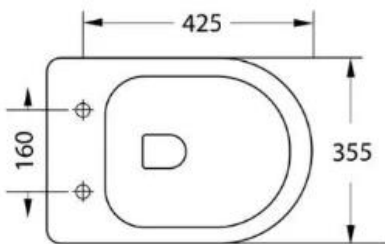
Рекомендуем использовать герметик в местах примыкания к стене (не входит в комплект поставки и приобретается отдельно).

Подвесной унитаз – это достаточно хрупкий и одновременно тяжелый предмет. Следует уделить особое внимание при перемещении унитаза, исключив возможность механических повреждений.

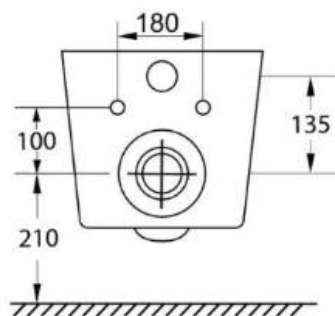
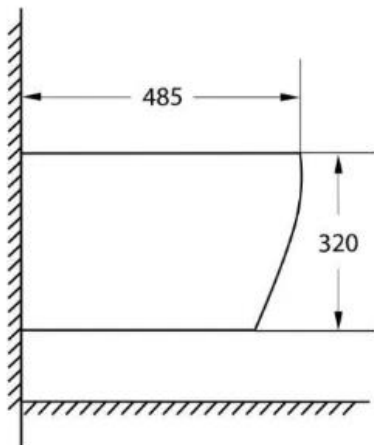
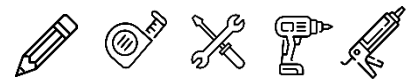


КОМПЛЕКТАЦИЯ И УСТАНОВКА

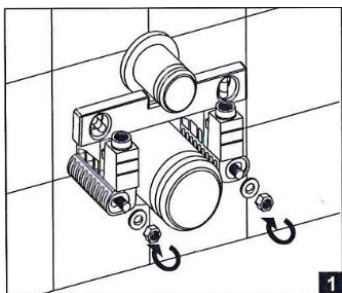
- безободковая чаша унитаза **артикул**;
- быстросъемное медленно опускающееся сиденье (дюропласт);
- комплект креплений скрытого монтажа;
- инструкция по эксплуатации;
- гарантийный талон.



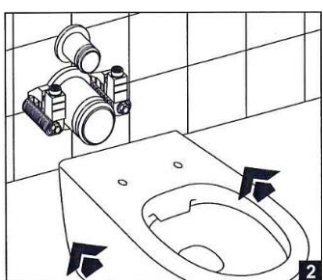
Для установки унитаза Вам понадобятся следующие инструменты:



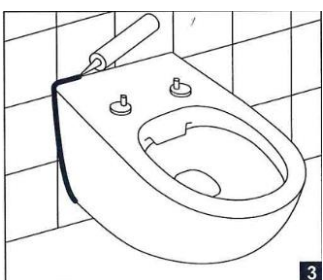
ВНИМАНИЕ! Установка унитаза производится в соответствии с инструкцией по установке.



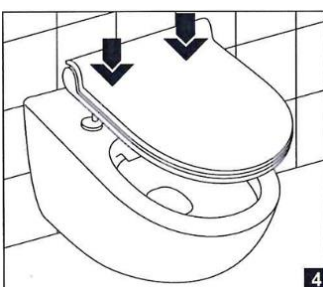
1. Установите крепеж к инсталляции согласно инструкции, прилагаемой к инсталляции.



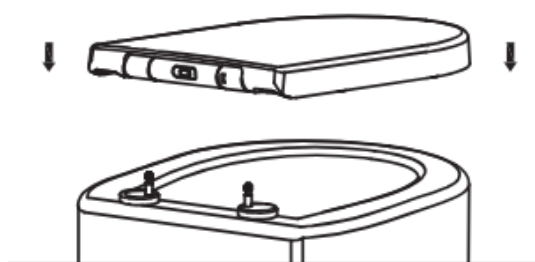
2. Закрепите унитаз к инсталляции и подключите изделие к системе водоснабжения.



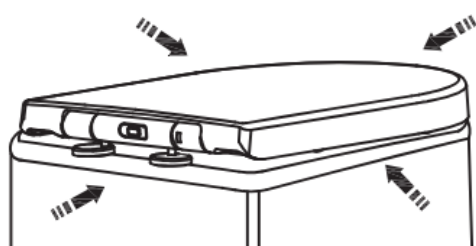
3. Нанесите герметик.



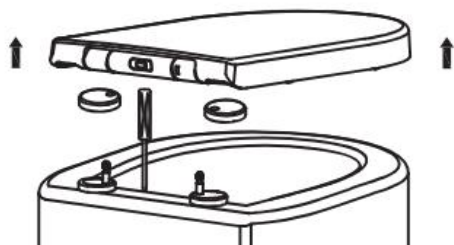
4. Закрепите на чашу унитаза сиденье с крышкой согласно схеме сборки



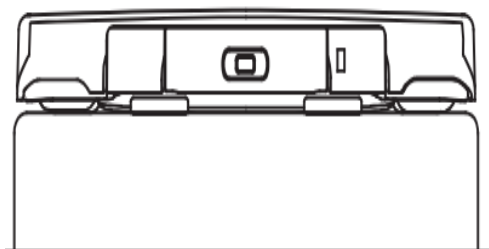
Установите сиденье с крышкой на петли



Отрегулируйте сиденье и крышку на чаше унитаза



Нажмите защелки для снятия сиденья и крышки.
Закрутите винты, вставьте крышки петель.
Произведите установку сиденья и крышки на петли.



Установка выполнена.



ЭКСПЛУАТАЦИЯ И УХОД

Приобретенное Вами изделие легко поддерживать в чистоте, используя специализированные средства. Регулярный уход предотвращает накопление грязи и известкового налета.

Не подлежит обязательной сертификации.

Во избежание повреждения изделия **ЗАПРЕЩАЕТСЯ:**

- использовать абразивные вещества и материалы, металлические щётки и другие металлические предметы, а также агрессивные химические вещества. Моющее средство не следует надолго оставлять на поверхности изделия, после применения тщательно промыть водой;
- производить по поверхности изделия удары тяжелыми и твердыми предметами;
- при установке и эксплуатации изделия прикладывать чрезмерное физическое усилие;
- ставить на унитаз раскаленные предметы (кастрюли и сковороды) и выливать слишком горячие жидкости температурой выше +75 °С (например, раскаленное масло);
- становиться ногами на унитаз и/или сиденье, садиться на крышку унитаза;
- выбрасывать в унитаз мусор, бытовые отходы;
- выбрасывать/выливать в унитаз цементные и клеевые смеси/растворы;
- подключать унитаз к системе горячего водоснабжения.

ГАРАНТИЙНЫЕ ОБЯЗАТЕЛЬСТВА

Гарантийный талон является документом, дающим право на гарантийное обслуживание приобретенного изделия при условии правильного хранения, транспортировки, установки и подключения, а также при соблюдении условий эксплуатации и ухода.

Гарантийные обязательства не распространяются:

- В случае невыполнения требований по установке, подключению, эксплуатации и обслуживанию, изложенных в данной инструкции.



- Если изделие (чаша унитаза / сиденье) имеет механические повреждения от небрежного хранения, транспортировки, монтажа, неаккуратной эксплуатации.
- Если изделие (чаша унитаза / сиденье) имеет дефекты, возникшие вследствие нарушения правил эксплуатации, а также в случае использования агрессивных чистящих средств, не предназначенных для очистки (керамического / пластикового) изделия.
- При неисправностях, вызванных загрязнением, образованием известкового налета, наличием посторонних предметов в унитазе.