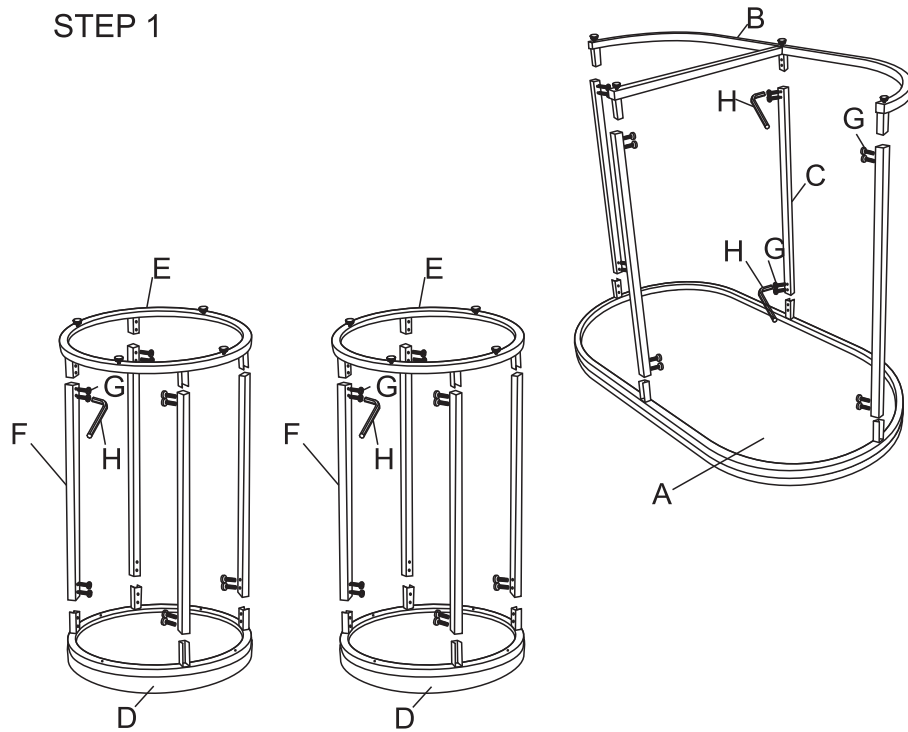
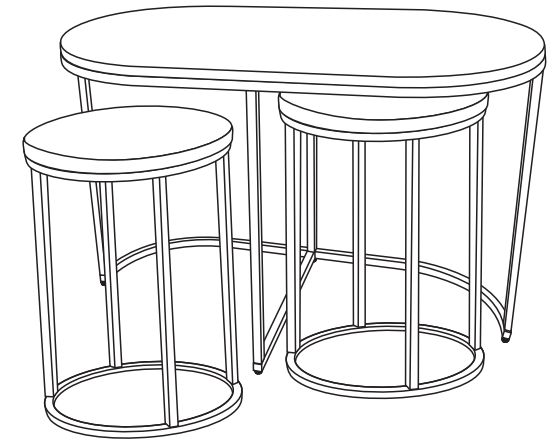


STEP 1



STEP 2



A		1pc	D		2pcs	G		48pcs
B		1pc	E		2pcs	H		1pc
C		4pcs	F		8pcs			