

**Алексей Кодылев**

**АСЦ**

**FEDERICA BUGATTI**

#КОМАНДАБУГАТТИ



Целью проекта является представление информации:

- *правильность проведения монтажных работ*
- *пусконаладочные работы (первый запуск), проверки, заводские настройки настенных газовых котлов*

#КОМАНДАБУГАТТИ



## *ПРАВИЛЬНОСТЬ ПРОВЕДЕНИЯ МОНТАЖНЫХ РАБОТ*

Рекомендации экспертов, продиктованные технической необходимостью,  
жизненным опытом, нормами и правилами.

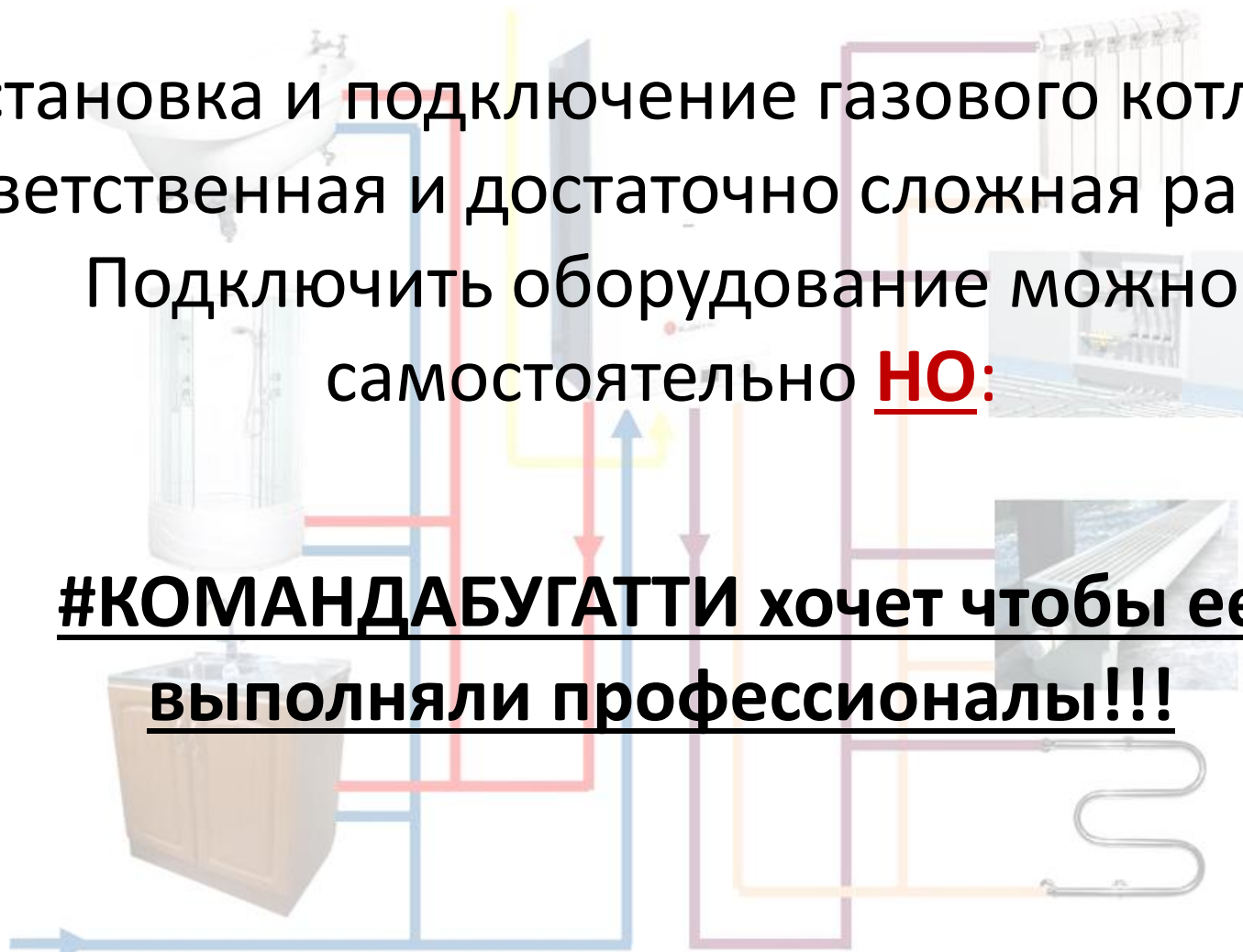
#КОМАНДАБУГАТТИ



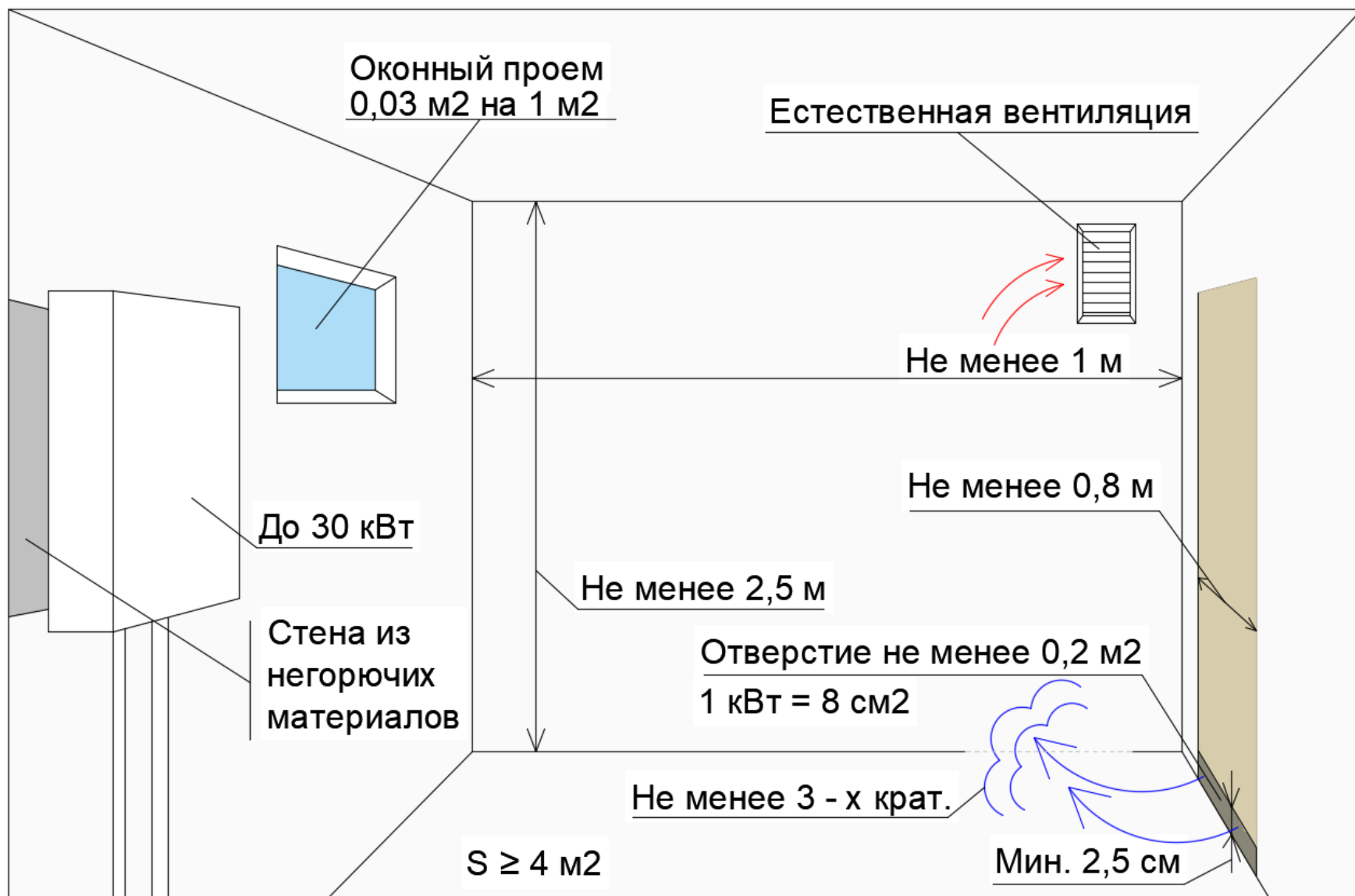
Установка и подключение газового котла — ответственная и достаточно сложная работа.

Подключить оборудование можно самостоятельно **НО:**

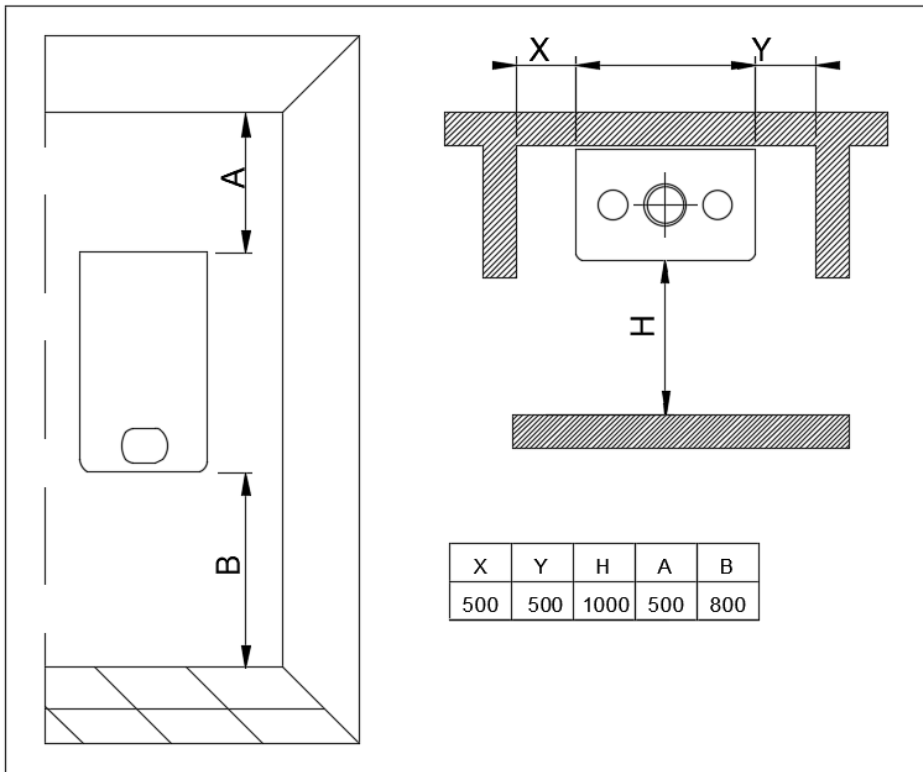
**#КОМАНДАБУГАТТИ хочет чтобы ее выполняли профессионалы!!!**



# #ПОМЕЩЕНИЕ

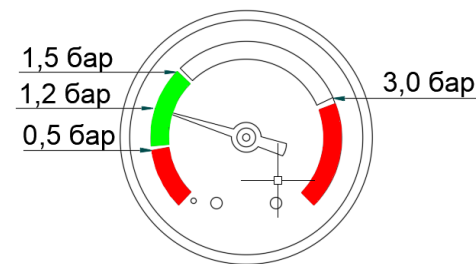


# #МЕСТО МОНТАЖА



Следует также помнить, что монтаж любого газового оборудования нельзя производить при минусовой температуре, температура должна быть от 5 до 35 градусов.

Котел крепить на расстоянии 4-5 сантиметров от стены крепления, полметра от остальных стен и потолка, 80 сантиметров до пола. Крепить ровно, без перекосов, строго параллельно полу.



- Систему отопления необходимо обязательно **опрессовать**
- **Обезвоздушить**
- Проверить все соединения на **герметичность**
- Затем заполнить **водопроводной водой** до рекомендуемых значений (см. манометр котла)

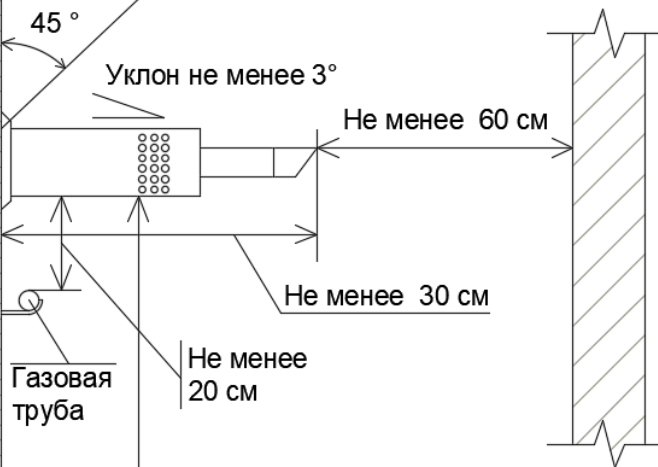
# #УСТРОЙСТВО ДЫМОХОДА



## Стандартная проекция по установке котла с коаксиальным дымоходом

Горючий материал

**ОБЯЗАТЕЛЬНО!**  
Не воспламеняющийся материал



Газовая труба

Не менее 20 см

Не менее 2 м

Поверхность земли



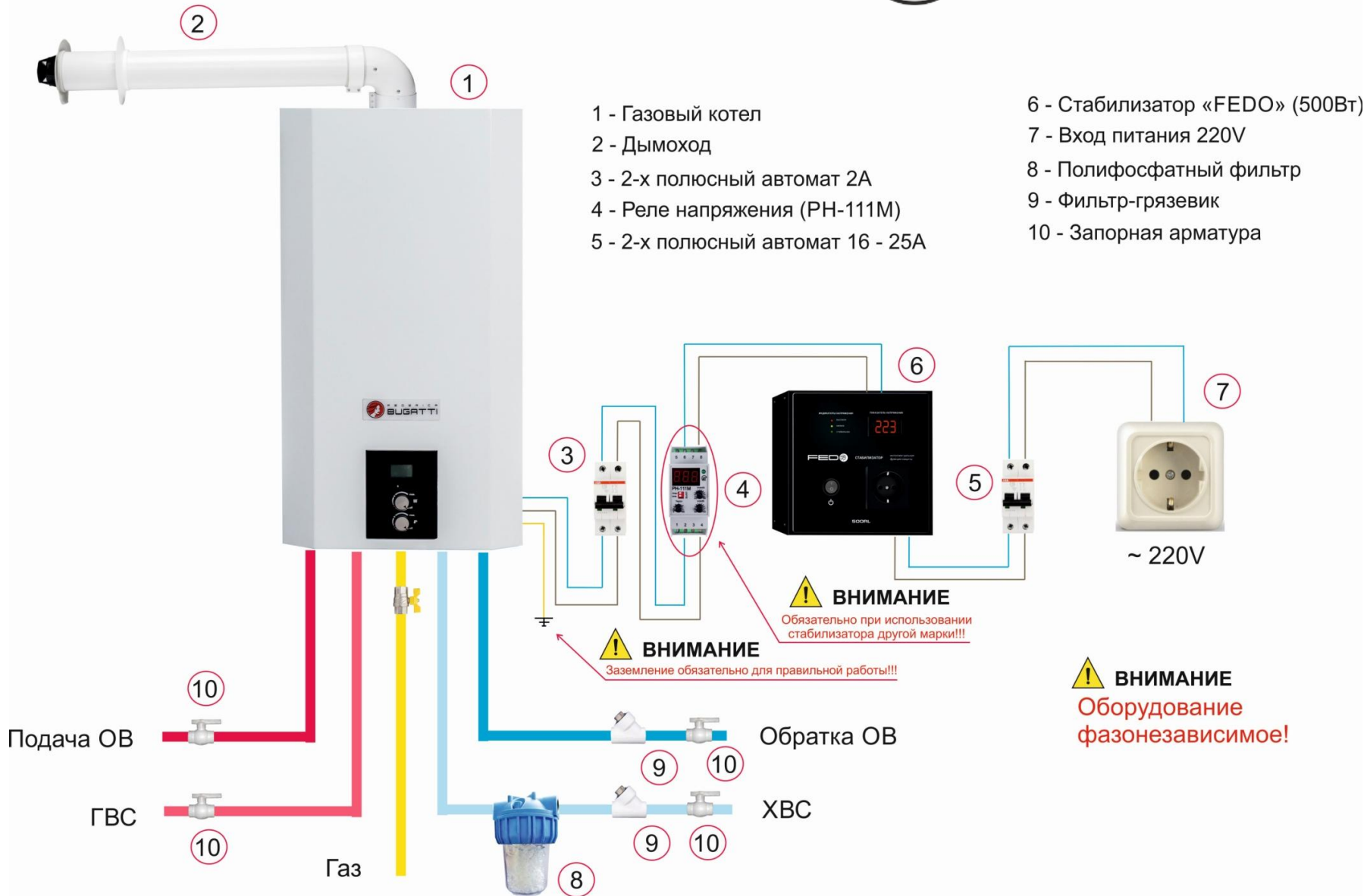
Горючий материал

Не менее 30 см

Не менее 15 см

Горизонтальная проекция

# #ПОДКЛЮЧЕНИЕ





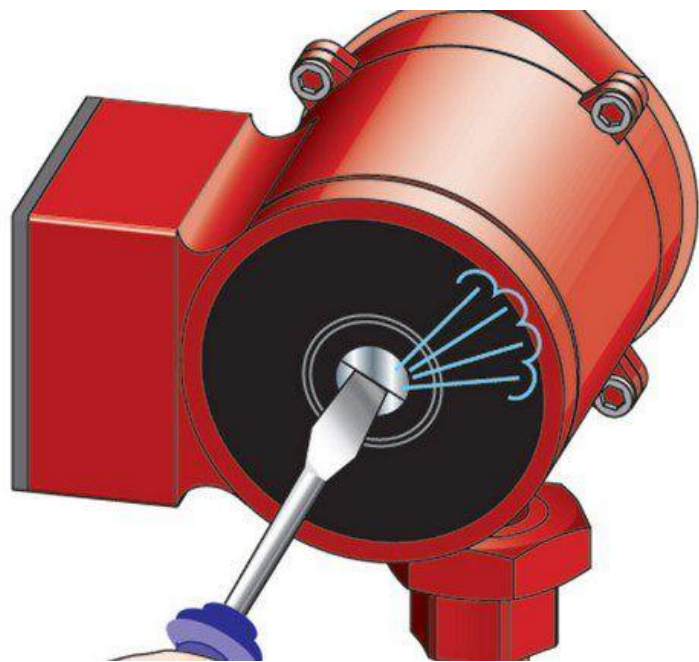
**#КОМАНДАБУГАТТИ**



*Пусконаладочные работы  
(первый запуск), проверки,  
заводские настройки настенных  
газовых котлов*

Рекомендации экспертов, продиктованные технической необходимостью,  
жизненным опытом, нормами и правилами.

# #ОБЕЗВОЗДУШИВАНИЕ

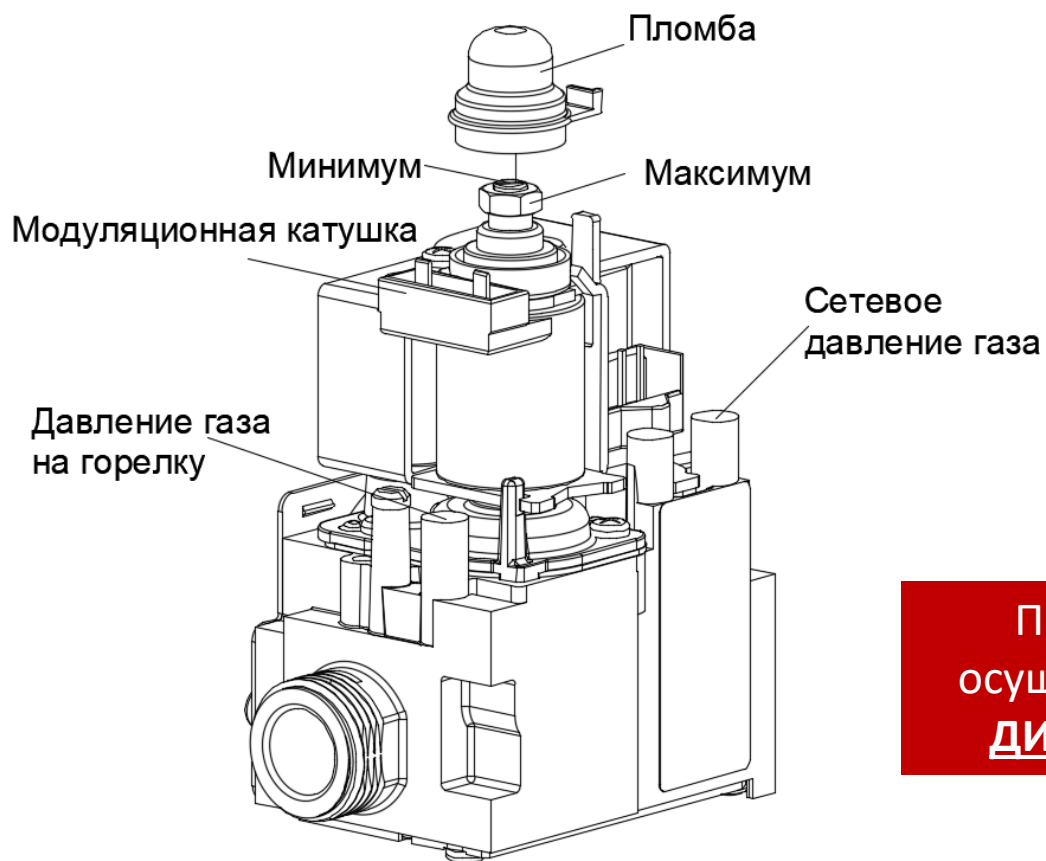


- Открутить заглушку
- Выпустить воздух
- Провернуть вал насоса
- Закрутить заглушку

#ПРОВЕРКА НАСТРОЕК



## SIT SIGMA 845



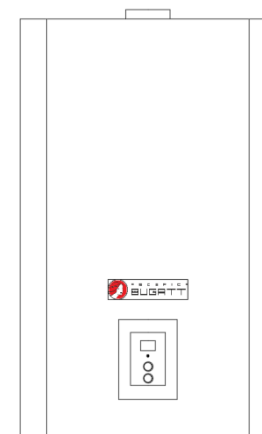
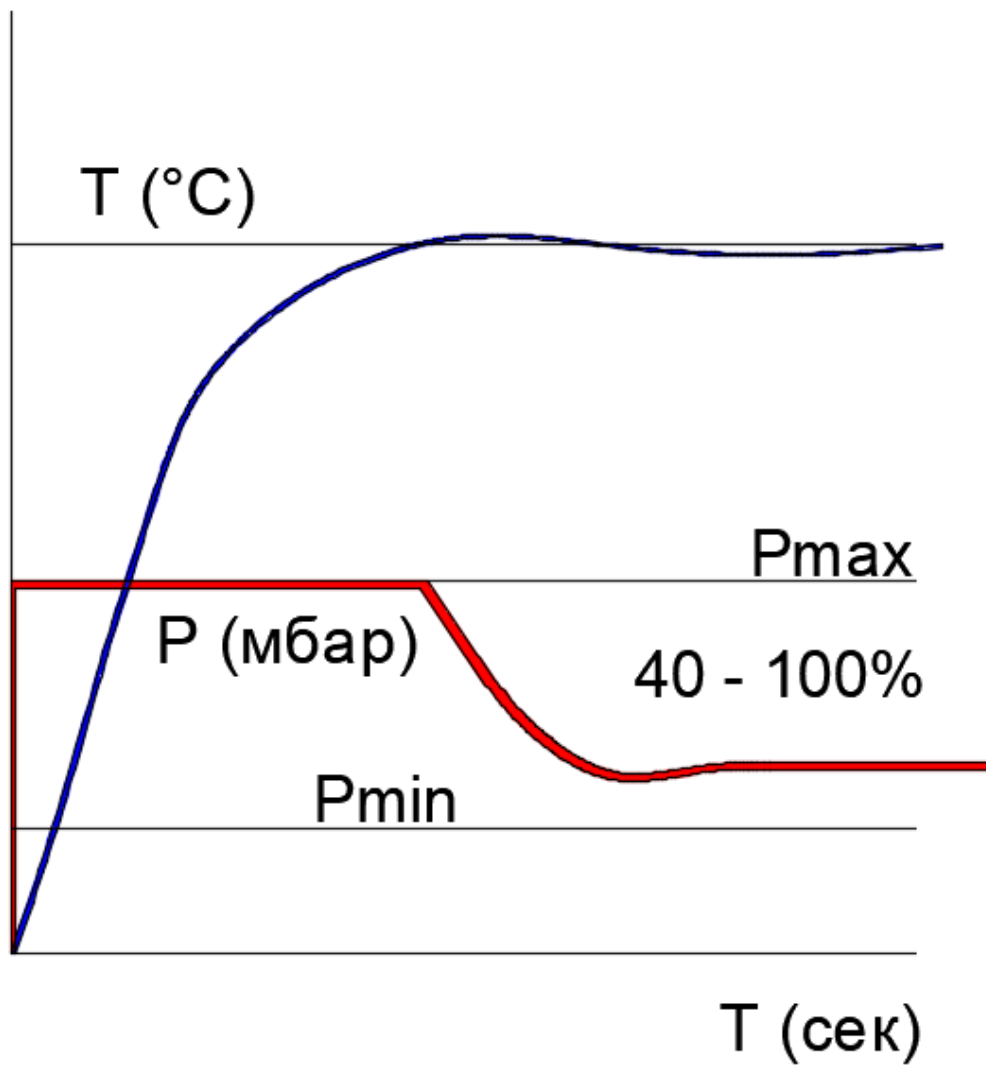
Проверку  
осуществлять в  
**ДИНАМИКЕ**



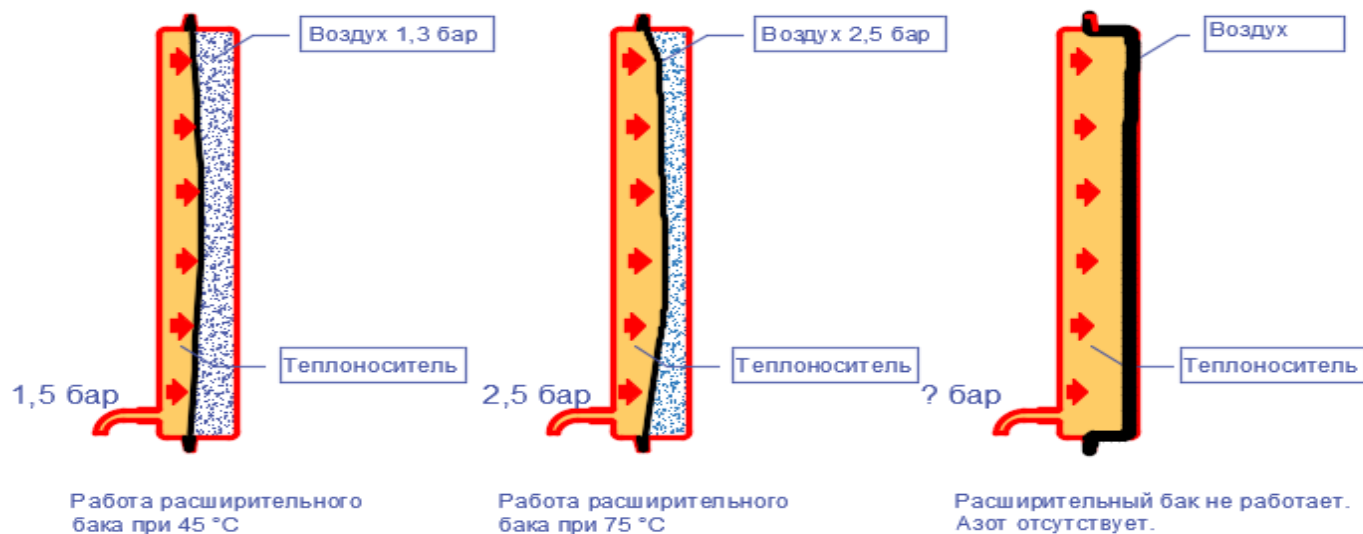
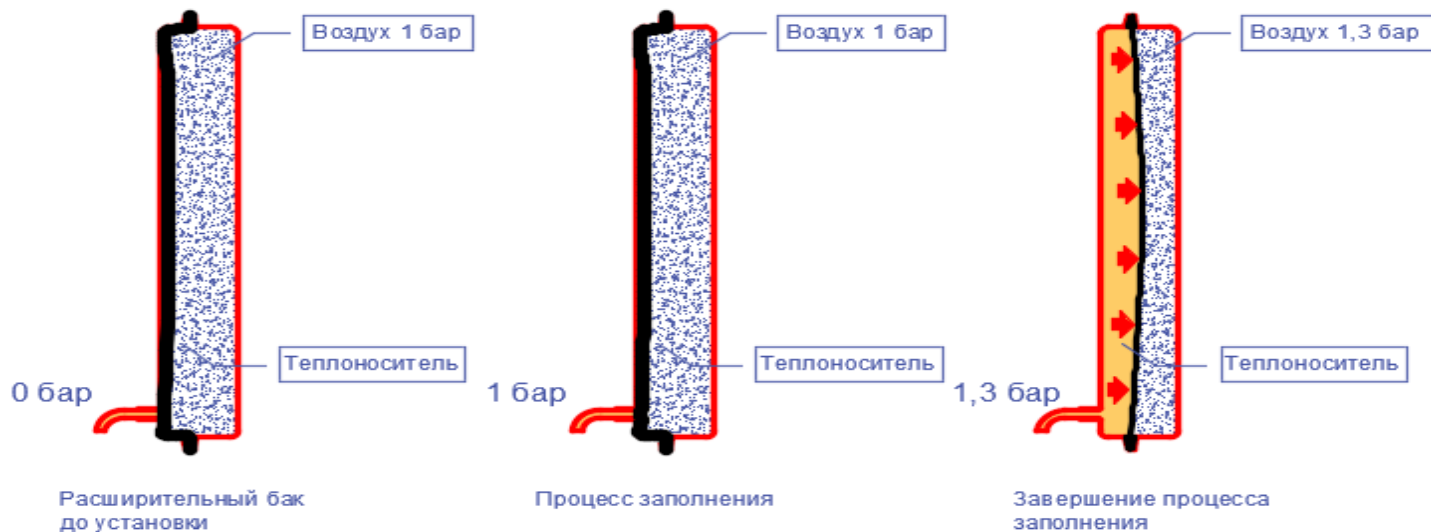
# #ОГРАНИЧЕНИЕМОЩНОСТИ



F E D E R I C A  
B U G A T T I



# #РАСШИРИТЕЛЬНЫЙБАК

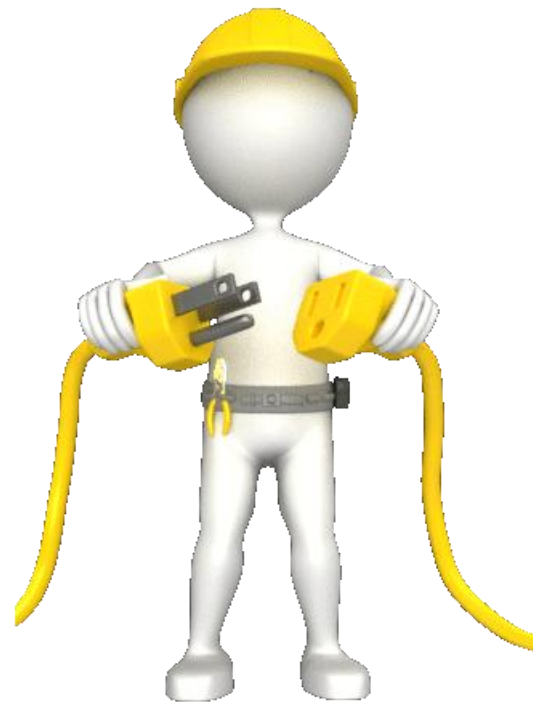


## Вода для заполнения и подпитки отопительной системы

Вода, непригодная для заполнения и подпитки отопительной системы, может привести к обызвествлению теплообменника и преждевременному выходу котла из строя.

Диапазон жёсткости	Водоподготовка
Мягкая (до 2 °Ж)	Не требуется
Средней жёсткости (2-10 °Ж)	Рекомендуется
Жёсткую (более 10 °Ж)	Обязательна

#ЭЛЕКТРОПОДКЛЮЧЕНИЕ



#КОМАНДАБУГАТТИ



*ИНАЧЕ БУДЕТ!*



#КОМАНДАБУГАТТИ

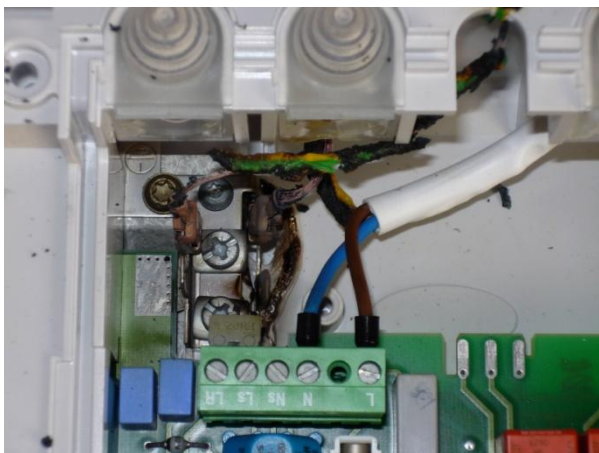
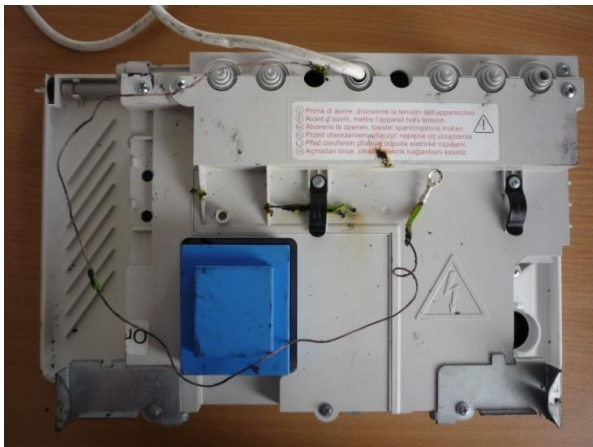


Во время не проверенный дымоход  
– причина выхода оборудования

Могут быть  
последствия и хуже  
чем поломка  
оборудования!



# #КОМАНДАБУГАТТИ



Причина выхода системы управления  
настенного котла – «работающее  
заземление»  
Итог – замена платы

# #КОМАНДАБУГАТТИ



Подключение контура «теплого пола»  
к отопительной системе без насосно-  
смесительных устройств  
Итог – «зеленый» теплообменник



#КОМАНДАБУГАТТИ



И такое бывает...  
Случай самовозгорания котла в  
пос. Азнакаево



# #КОМАНДАБУГАТТИ



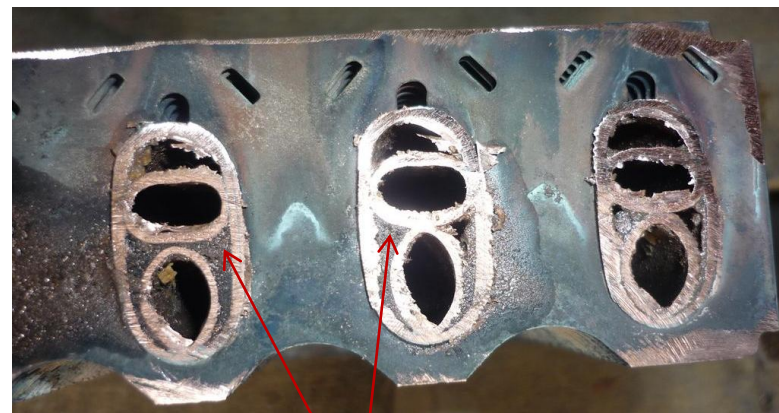
Отложение продуктов термической деструкции моноэтиленгликоля в отопительном контуре битермического теплообменника

Накипь в контуре горячего водоснабжения комбинированного теплообменника, вызванная перегревом внутренних трубок в зоне отложений

Антифриз?



В топку теплогенератора



Все это продукты жизнедеятельности антифриза низкого качества

#КОМАНДАБУГАТТИ



Почему?

#КОМАНДАБУГАТТИ



***Спасибо!!!***

