



# РУКОВОДСТВО ПОЛЬЗОВАТЕЛЯ

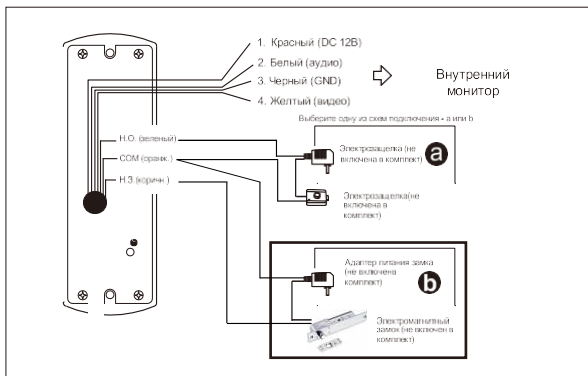
RAIN 90

# ARSENAL

## Содержание

Схема подключения.....	2
Технические характеристики.....	3
Порядок монтажа.....	3

## Схема подключения

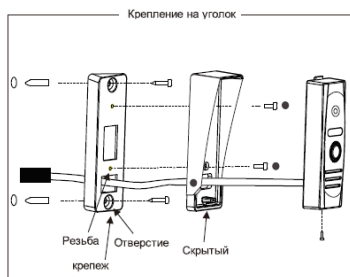


# ARSENAL

## Технические характеристики

Разрешение изображения	600 TVL
Формат видеосигнала	CVBS
Угол обзора	90
Потребление питания	150 мА
Источник питания	питание от монитора
Рабочая температура	-40°C~+50°C
Класс защиты	IP 66
Подсветка	ИК

## Порядок монтажа



**A**



**B**

