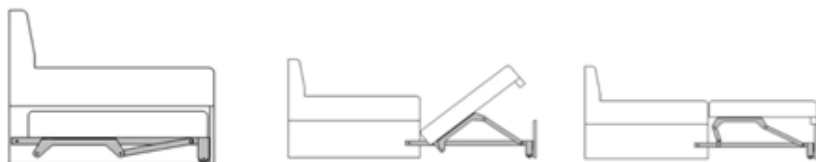


Инструкция по сборке

Диван-кровать угловой "Сидней"



Механизм трансформации "Дельфин"



Чтобы разложить диван, нужно всего лишь выдвинуть выкатную часть на себя до упора за нижнюю часть цоколя, после чего за счет движения вверх поднять внутреннюю часть.

Перечень фурнитуры

№	Наименование	Кол-во, шт	
1	Саморез 3,5x35	10	
2	Болт шестиг. M8x50	4	
3	Болт шестиг. M8x60	4	
4	Болт мебельный M8x50	2	
5	Винт M6x20	8	
6	Шайба M8	10	
7	Гайка M8	2	
8	Опора №5	10	
9	Z образ. уголок	2	
10	Уголок 173	2	

Комплектация изделия

Поз.	Наименование	Кол-во, шт
1	Спинка отоманки	1
2	Спинка дивана	1
3	Короб+сиденье отоманки	1
4	Сиденье дивана	1
5	Боковина	2
6	Выкатная часть	1
7	Подушка	3

Уважаемый покупатель!

Благодарим Вас за приобретение нашей продукции. Убедительно просим Вас принять к сведению настоящую информацию для потребителей и следовать ее рекомендациям.

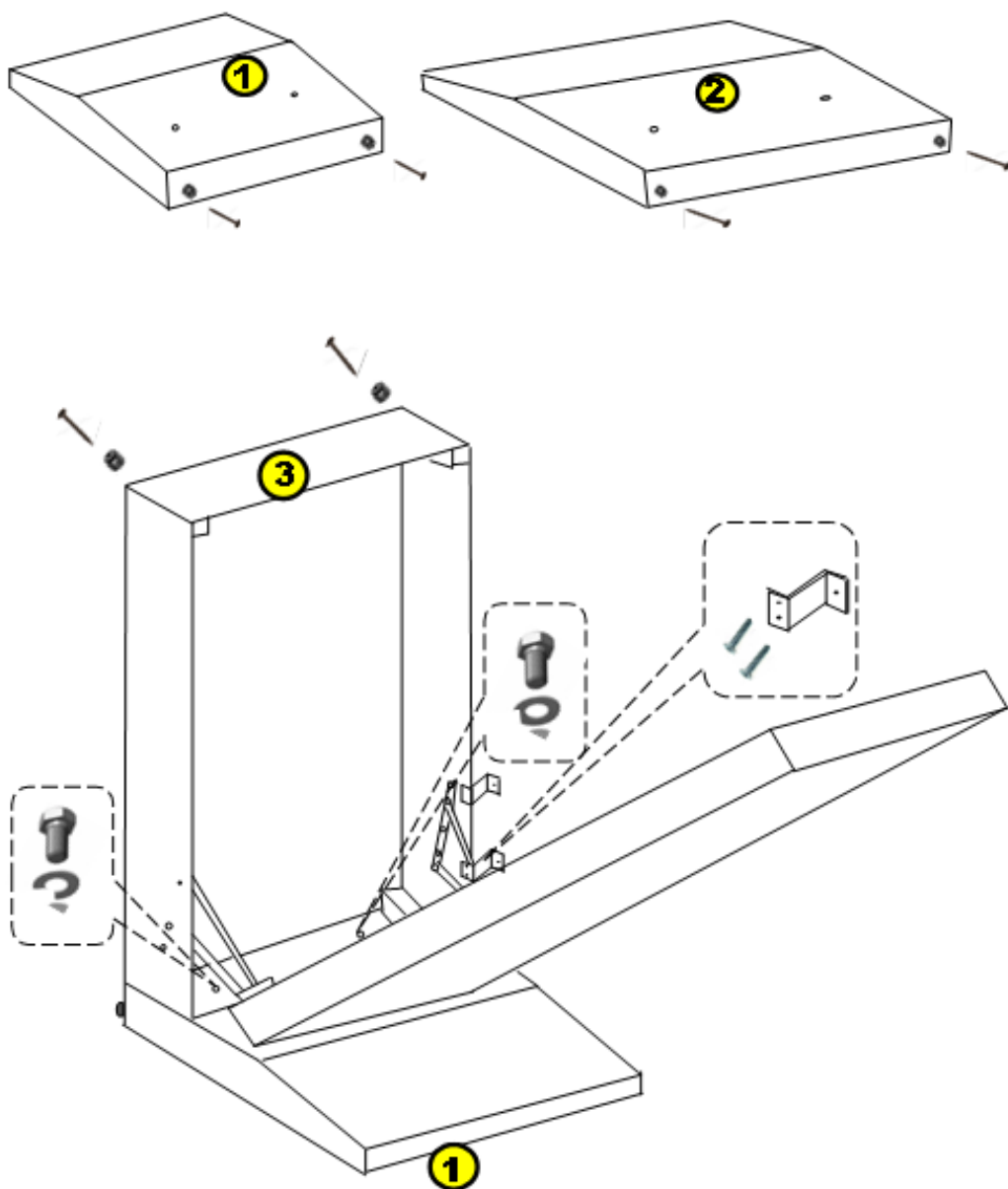
Условия эксплуатации и рекомендации по уходу.

Сборка мебели должна производиться **квалифицированным сборщиком** при помощи специального инструмента, согласно инструкции предприятия-изготовителя. После снятия упаковки комплект должен отстояться не менее 24 часов. Мебель изготовлена из мягких наполнителей, имеющих свойство сминаться от упаковки, на руках, транспортировки, поэтому перед использованием расправить и вбить руками.

Установка изделия должна осуществляться на твердую и ровную поверхность. Перемещение изделия производить только поворачивая изделие.

Изделие рекомендуется применять в отапливаемых помещениях, не использовать только по назначению, защищать от попадания прямых солнечных лучей, не размещать вблизи отопительных приборов, сырых и холодных стен, оберегать от попадания влаги, химических веществ, а также от механических повреждений. Во время эксплуатации рекомендуется периодически вбивать руками подушки.

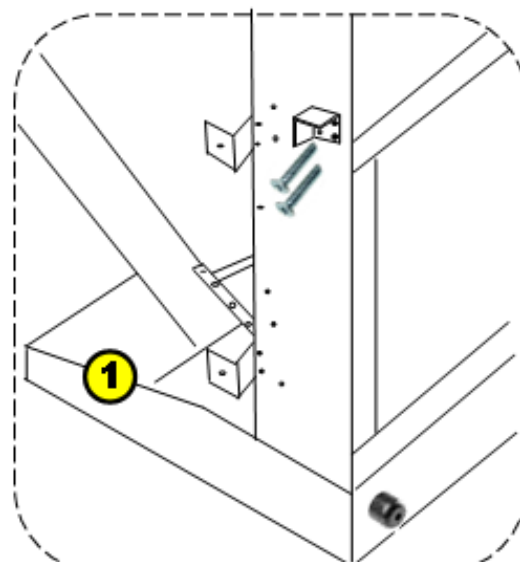
Схема сборки диван-кровати углового "Сидней"

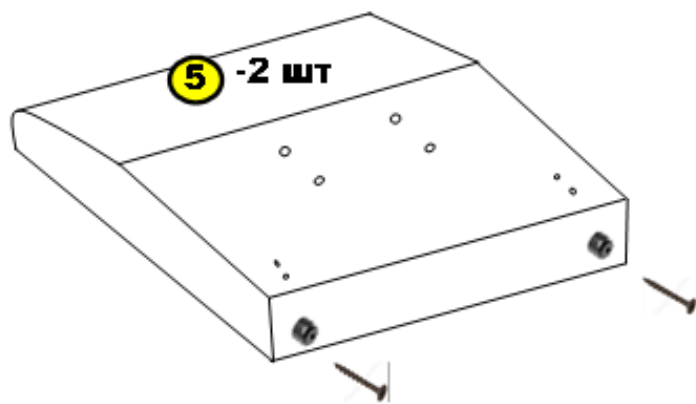
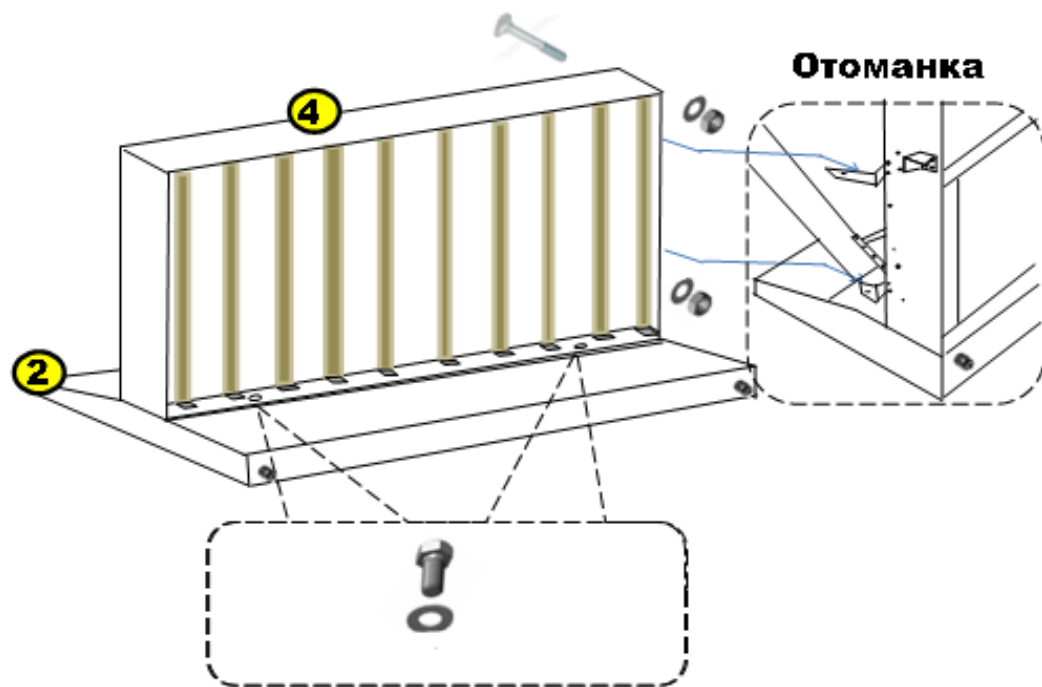


Порядок сборки:

1. К спинке отоманки (поз.1) по разметке прикрепить 2 опоры №5 с помощью саморезов ГД 3,5x35-2 шт
2. К спинке дивана (поз.2) по разметке прикрепить 2 опоры №5 с помощью саморезов ГД 3,5x35-2 шт
3. Прикрепить спинсу отоманки (поз.1) к коробу отоманки (поз.3) при помощи шестигр.болтов М8*50-2 шт и шайб М8-2 шт
4. Прикрепить к коробу отоманки (поз.3) два Z уголка при помощи винтов М6x20-4 шт
5. Прикрепить уголок 173 к коробу отоманки (поз.3) при помощи винтов М6*20-2 шт
6. К коробу отоманки (поз.3) по разметке прикрепить 2 опоры №5 с помощью саморезов ГД 3,5x35-2 шт

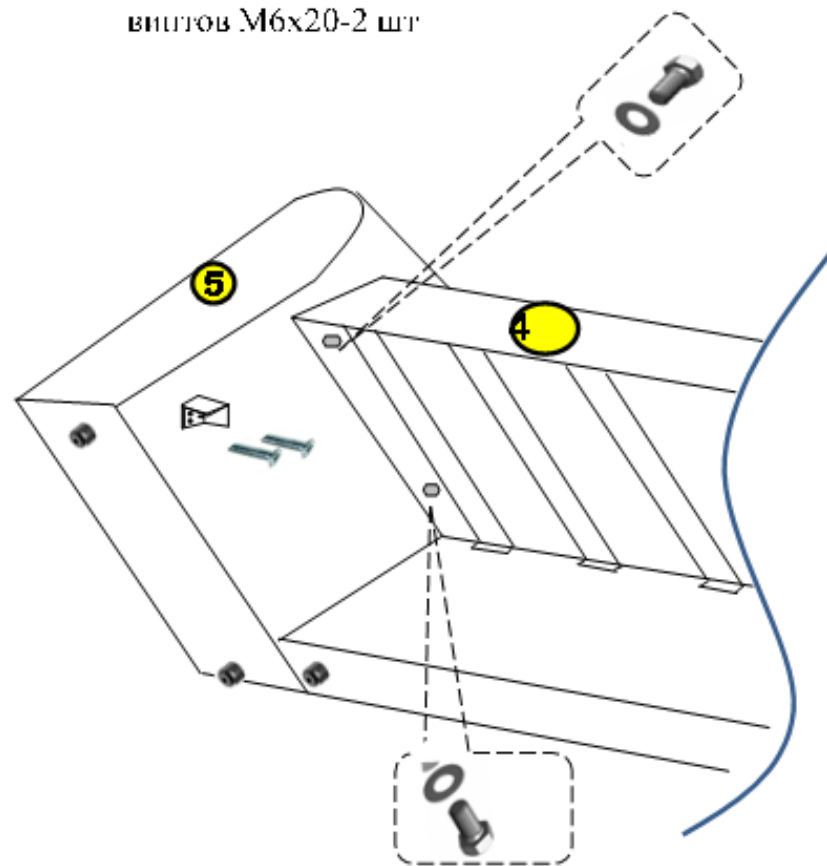
***** Z-уголки, уголок 173 крепятся на короб отоманки со стороны установки дивана.**

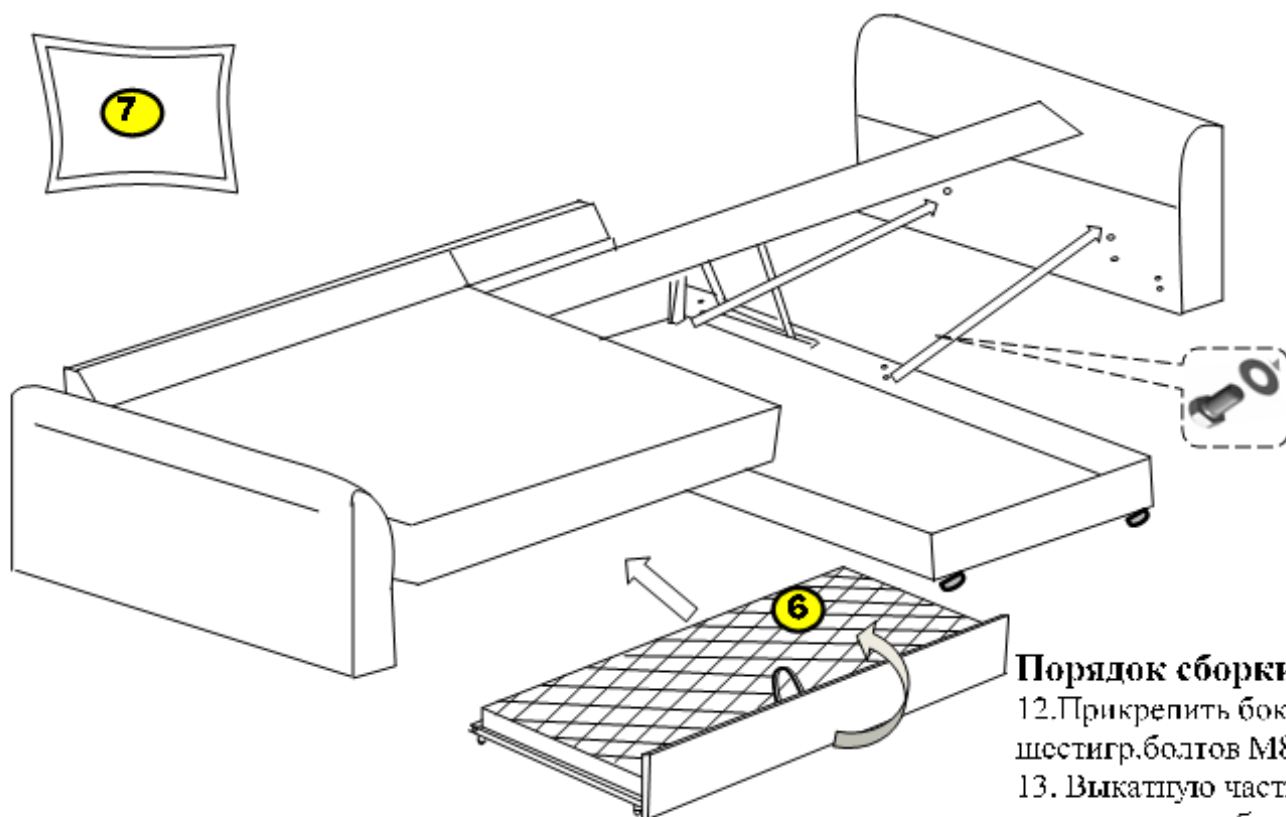




Порядок сборки:

7. Прикрепить сиденье дивана (поз.4) к спинке дивана (поз.2) при помощи шести гр. болтов М8х60-2 шт, шайб М8-2 шт
8. Диван прикрепить к отоманке, совместив отверстия на диване с отверстиями уголков Z-образных, с помощью мебельных болтов М8х50-2 шт, шайб М8-2 шт, гаек М8-2 шт
9. Прикрепить к боковинам (поз.5) по разметке опоры №5-по 2 шт при помощи саморезов I Д 3,5х35- по 2 шт
10. Прикрепить одну боковину (поз.5) к дивану (поз.4) при помощи шести гр. болтов М8х60-2 шт и шайб М8-2 шт
11. Прикрепить к боковине (поз.5) уголок 173 при помощи винтов М6х20-2 шт





Порядок сборки:

12. Прикрепить боковину к отоманке с помощью шестигр. болтов М8х50-2 шт, шайб М8-2 шт

13. Выкатную часть (поз.6) приподнять, взявшись за низ цоколя, так чтобы опорные колеса пы выкатной части аккуратно "прошли" под уголками №173.