



# Виниловый проигрыватель Alive Audio® VINTAGE Series Инструкция по эксплуатации

---



Возникли вопросы, технические проблемы?

Обращайтесь на горячую линию поддержки

8-800-700-58-29 (звонок бесплатный)

или 8-495-787-5900

10:00-18:00 (время московское), по рабочим дням

или круглосуточно заходите на

[www.aliveaudio.ru](http://www.aliveaudio.ru)

## Меры безопасности

---

ПЕРЕД ИСПОЛЬЗОВАНИЕМ ВНИМАТЕЛЬНО ПРОЧИТАЙТЕ РУКОВОДСТВО ПОЛЬЗОВАТЕЛЯ.

1. Использование элементов управления или регулировки, выполнение процедур, отличных от указанных в данном руководстве, может привести к опасному радиационному облучению. Устройство не должно настраиваться или ремонтироваться людьми без специальных знаний и квалификации.
2. Не используйте устройство рядом с любым источником воды.
3. Для очистки устройства используйте мягкую сухую ткань.
4. Не закрывайте и не блокируйте вентиляционные отверстия. При размещении устройства на полке оставьте вокруг него 5 см (2 дюйма) свободного пространства.
5. Установите устройство в соответствии с руководством пользователя, входящим в комплект поставки.
6. Не наступайте на адаптер питания и/или его кабель и не зажимайте его. Будьте очень осторожны, особенно возле штекеров и кабельного вывода. Не размещайте на адаптере электропитания тяжелые предметы, так как они могут повредить его. Храните устройство в недоступном для детей месте! Играя с кабелем электропитания, они могут серьезно пораниться.
7. Отключайте это устройство от сети во время грозы или если не используете в течение длительного времени.
8. Устройство должно находиться вдали от источников тепла, таких как батареи, обогреватели, нагревательные печи, свечи и другие изделия, выделяющие тепло, или открытое пламя.
9. Не используйте устройство вблизи сильных магнитных полей.
10. Электростатический разряд может помешать нормальной эксплуатации устройства. Если это так, просто перезагрузите и перезапустите устройство, выключив и включив его. Соблюдайте осторожность при передаче файлов и эксплуатируйте устройство в среде, свободной от атмосферных помех.
11. Предупреждение! Не вставляйте какие-либо предметы в изделие через вентиляционные отверстия или проемы. Через изделие проходит высокое напряжение, и вставленный предмет может вызвать поражение электрическим током и/или короткое замыкание внутренних частей. По этой же причине не проливайте на изделие воду или любую другую жидкость.
12. Не используйте устройство в помещениях с повышенной влажностью, таких как ванны комнаты, кухни, насыщенные паром комнаты, или около бассейнов.
13. Не используйте это устройство в среде, где возможно образование конденсата.
14. Несмотря на то, что это устройство изготовлено с особой тщательностью и несколько раз проверено перед выпуском с завода, возникновение проблем все же возможно, как и со всеми электрическими приборами. Если Вы заметили дым, чрезмерное нагревание или любые другие неожиданные явления, Вам следует немедленно отключить вилку от розетки электропитания.
15. Это устройство должно работать от такого источника питания, как указано на заводской табличке со спецификациями. Если Вы не уверены в том, какой тип

- источника питания используется в Вашем доме, проконсультируйтесь с Вашим торговым посредником или местной электроэнергетической компанией.
16. Штепсельная розетка должна быть установлена рядом с оборудованием и быть в непосредственном доступе.
  17. Не перегружайте розетки переменного тока или удлинительные шнуры. Перегрузка может вызвать возгорание или поражение электрическим током.
  18. Устройства, спроектированные в соответствии с первым классом электрооборудования по европейским стандартам, «class 1», необходимо подключать к заземленным розеткам электропитания.
  19. Устройства, спроектированные в соответствии со вторым классом электрооборудования по европейским стандартам, «class 2», не требуют наличия заземления в сети электропитания.
  20. Размещайте устройство вдали от животных. Некоторым животным нравится кусать шнур питания.
  21. Вынимая вилку из штепсельной розетки, всегда держитесь за вилку. Не тяните за шнур питания. Это может вызвать короткое замыкание.
  22. Избегайте размещения устройства на поверхностях, которые могут быть подвержены избыточной вибрации или ударам.
  23. Для очистки устройства используйте мягкую сухую ткань. Не используйте растворители или жидкости на основе бензина. Чтобы удалить устойчивые пятна, Вы можете использовать влажную ткань с разбавленным моющим средством.
  24. Поставщик не несет ответственности за повреждение или потерю данных, вызванные неисправностью, неправильным использованием, реконструкцией устройства или заменой батареи.
  25. Не прерывайте соединение, когда устройство форматирует или передает файлы. В противном случае данные могут быть повреждены или утеряны.
  26. Если в устройстве есть функция воспроизведения через USB, карту памяти USB следует подключать напрямую к устройству. Не используйте удлинительный кабель USB, так как он может вызывать помехи, что приведет к потере данных.
  27. Не допускайте попадания на устройство капель или брызг. Следите за тем, чтобы на устройство или рядом с ним не ставились предметы, наполненные жидкостью, например вазы.
  28. В случае возникновения каких-либо проблем отключите шнур питания переменного тока и обратитесь за обслуживанием к квалифицированному персоналу.
  29. Если устройство работает от батарей, батарею не следует подвергать нагреву от солнца, огня и других горячих источников.
  30. Следует обратить внимание на экологические аспекты утилизации батарей.
  31. Устройство можно использовать только в умеренном климате. Холодные и теплые условия не подходят при использовании устройства.
  32. Табличка с техническими данными находится на нижней или задней панели устройства. Информация с таблички продублирована в руководстве пользователя.
  33. Это устройство не предназначено для использования людьми (включая детей) с физическими, умственными расстройствами, расстройствами чувственного восприятия или с недостатком опыта и знаний, если они не находятся под

наблюдением или не получили инструкции по правильному использованию устройства со стороны лица, отвечающего за их безопасность.

34. Это изделие не предназначено для профессионального, коммерческого или промышленного использования.
35. Убедитесь, что устройство установлено в устойчивом положении. Гарантия не распространяется на повреждения, вызванные эксплуатацией этого изделия в нестабильном положении, вибрациями или ударами, либо несоблюдением любых других предупреждений или мер предосторожности, содержащихся в данном руководстве пользователя.
36. Никогда не снимайте корпус этого устройства.
37. Никогда не помещайте это устройство на другое электрическое оборудование.
38. Не используйте и не храните устройство в местах, где оно может быть подвержено воздействию прямых солнечных лучей, образованию чрезмерного количества пыли или излишней вибрации.
39. Не допускайте игр детей с пластиковыми пакетами, используемыми для упаковки устройства.
40. Используйте только приспособления/принадлежности, указанные производителем.
41. Поручите все обслуживание квалифицированному обслуживающему персоналу. Обслуживание требуется, когда устройство было повреждено (например, его шнур электропитания или вилка), когда была пролита жидкость или какие-либо предметы упали на устройство, когда устройство подверглось воздействию дождя или влаги, когда устройство работает ненормально, или когда произошло падение устройства.
42. Не используйте поврежденный шнур электропитания, вилку или незакрепленную, ослабленную розетку. Это может привести к возгоранию или поражению электрическим током.
43. Длительное воздействие громких звуков личных музыкальных проигрывателей может привести к временной или постоянной потере слуха.

## Комплектность

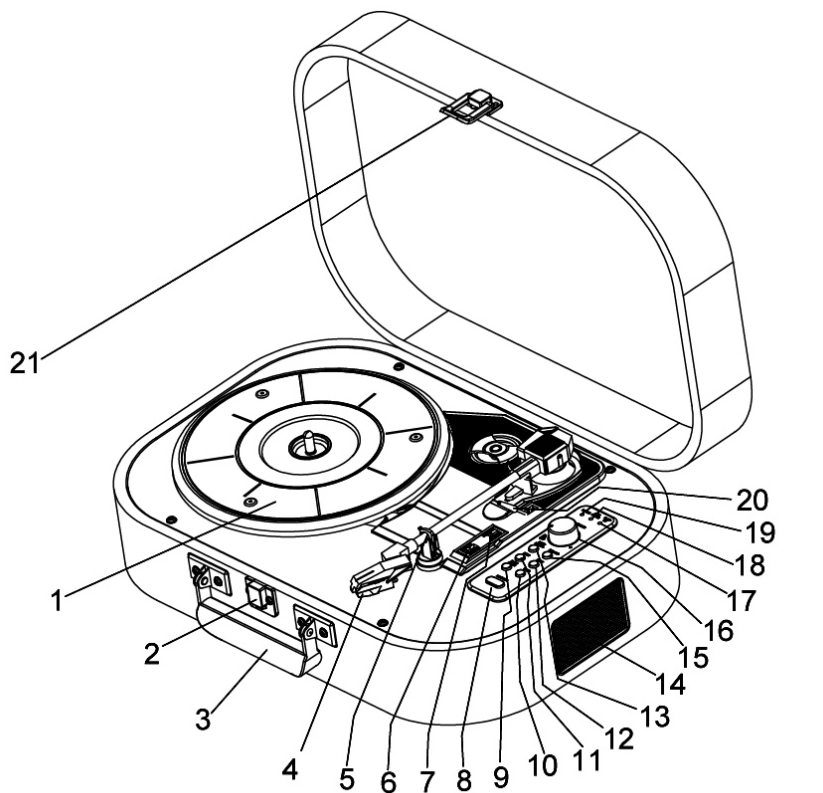
---

Проверьте комплектность. Продукция, не входящая в комплект поставки, продается отдельно. В комплект поставки входят:

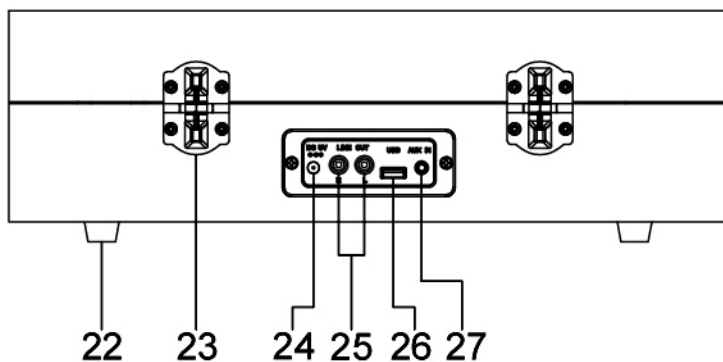
- Проигрыватель
- Адаптер на 45 оборотов
- Адаптер питания
- Тематические стикеры Alive Audio

Пожалуйста, обратитесь к нам в случае обнаружения неполной комплектации товара. **Сохраняйте оригинальную упаковку для возможного обмена товара.**

## Описание



- |                              |   |
|------------------------------|---|
| 1. Тарелка / опорный диск    | 14. Решетки динамиков                   |
| 2. Ответная часть защелки    | 15. Кнопка запись/повтор                |
| 3. Ручка для транспортировки | 16. Кнопка Вкл/выкл и Уровень громкости |
| 4. Керамический картридж     | 17. Индикатор режима USB/Bluetooth      |
| 5. Держатель звукоснимателя  | 18. Индикатор режима AUX/Phono          |
| 6. Переключатель скорости    | 19. Индикатор питания                   |
| 7. Переключатель Автостопа   | 20. Рычаг звукоснимателя                |
| 8. Выбор режима              | 21. Защелка                             |
| 9. Проигрывание/пауза        |   |
| 10. Остановка проигрывания   |   |
| 11. Предыдущий трек          |   |
| 12. Следующий трек           |   |
| 13. Кнопка Авто/Ручное       |   |



22. Резиновые ножки

23. Петли

24. Разъем электропитания

25. Выход RCA (тюльпаны)

26. USB разъем

27. AUX-in разъем (3.5 мм)

## Установка проигрывателя

---

### Первоначальная установка

1. Проигрыватель должен стоять на плоской и ровной поверхности, не вибрирующей и стабильной.
2. Снимите транспортировочное крепление со звукоснимателя.
3. Подключите адаптер питания к соответствующему выходу проигрывателя.

*Внимание: не включайте адаптер питания в розетку до тех пор, как проигрыватель будет полностью подготовлен к работе. Перед включением в розетку убедитесь, что все подключения выполнены правильно. Всегда выключайте питание при повторных подключения, переносе проигрывателя на другое место и т.д.*

**После включения проигрыватель автоматически переводится в режим Bluetooth.**

## Проигрывание виниловых пластинок

---

1. С помощью кнопки **выбора режима** работы выберите режим AUX/PHONO.
2. Переведите переключатель **Вкл/выкл** в положение **Вкл (On)**.
3. Установите нужную скорость на **Переключателе скорости**.
4. Положите пластинку на проигрыватель. Для пластинок со скоростью 45 оборотов в минуту используйте входящий в комплект адаптер.
5. Снимите защитную крышечку с иглы.

*Внимание: Всегда надевайте защитную крышечку обратно, если вы закончили пользоваться проигрывателем – это позволит избежать поломки иглы.*

6. Откройте **Защелку** звукоснимателя.  
*Внимание: когда проигрыватель не используется, всегда запирайте звукосниматель на защелку.*
7. Поднимите звукосниматель **Рычагом** звукоснимателя.
8. Аккуратно поместите Звукосниматель над желаемым треком пластинки.  
**Рычагом** звукоснимателя опустите Звукосниматель для начала воспроизведения.
9. Когда закончится воспроизведение пластинки, поднимите Звукосниматель **Рычажком** и переместите Звукосниматель обратно на **Держатель**. Опустите Звукосниматель **Рычажком**.
10. Закройте **Защелку** звукоснимателя.

*При проигрывании пластинок индикатор будет гореть зеленым. При записи на USB флешку с пластинки индикатор будет моргать зеленым.*

*Внимание: Не вращайте/останавливайте пластинку вручную.*



---

## Подключение внешних динамиков

---

### Выход RCA (тюльпаны)

- Выход RCA посылает аналоговый линейный сигнал, и служит для непосредственного подключения к активным внешним стереодинамикам или к соответствующему входу вашей стереосистемы.
- Красный выход соответствует правому каналу, а Белый выход – левому.

*ВНИМАНИЕ: Выход RCA не предназначен для непосредственного подключения к пассивным динамикам – при таком подключении уровень громкости будет минимальным.*

---

## Подключение через линейный вход AUX-in

---

Вы можете прослушивать музыку со своего аудио источника (MP3 плеера, смартфона, CD плеера и т.д.) через встроенные динамики проигрывателя. Для этого подключите ваше устройство к проигрывателю аудио-кабелем с разъемами 3.5мм (не входит в комплект), переведите проигрыватель в режим AUX и включите ваше внешнее устройство. Проигрывание начнется автоматически. *Внимание:* в режиме AUX тарелка не вращается. При проигрывании в режиме AUX индикатор будет гореть красным цветом.

*Проигрыватель позволяет записывать звук с внешних устройств на USB флэшку через AUX. См. раздел [Запись на USB флешку](#). При записи на USB флешку в режиме AUX индикатор будет моргать красным.*

---

## Подключение по Bluetooth

---

1. Убедитесь, что USB флешка не вставлена в разъем USB. С помощью кнопки **Выбор режима** выберите режим ВТ, вы услышите звуковой сигнал. Индикатор ВТ начнет мигать синим.
2. Включите поиск Bluetooth на вашем смартфоне, выберите **“Alive Audio Vintage”** и установите соединение.
3. При успешном соединении вы услышите короткий звуковой сигнал, а индикатор ВТ будет постоянно греть синим.
4. Теперь вы можете проигрывать музыку через встроенные динамики проигрывателя.
5. Начать проигрывание можно как на внешнем устройстве, так и на проигрывателе с помощью кнопки **Проигрывание/пауза**.
6. Переключать треки можно как на внешнем устройстве, так и на проигрывателе с помощью кнопок **Предыдущий трек** и **Следующий трек**.

## Проигрывание музыки с USB флешки

---

1. Вставьте флешку в порт USB.
2. С помощью кнопки выбора режима выберите USB. Индикатор будет гореть синим.
3. Нажмите кнопку **Проигрывание/пауза**, чтобы начать проигрывание треков. Чтобы поставить трек на паузу, нажмите ту же кнопку еще раз.
4. Нажмите кнопку **Остановка проигрывания**, чтобы прекратить проигрывание.
5. Кнопка **Запись/Повтор** при однократном нажатии включит закольцованное проигрывание трека. Нажмите еще раз, чтобы проигрывать все треки подряд.
6. Кнопки **Предыдущий трек** и **Следующий трек** отвечают за переключение между треками.

## Запись на USB флэшку

---

1. С помощью кнопки выбора режима выберите **Phono** или **AUX**. Если вы используете режим AUX, подключите кабель в соответствующий разъем, а вторую сторону – к внешнему источнику звука.
2. Вставьте флэшку в порт USB. Положите на тарелку вашу пластинку и включите проигрывание.
3. Нажмите клавишу **Запись/Повтор** чтобы начать запись.
4. Нажмите на кнопку **Авто/Ручное**, чтобы выбрать режим автоматической записи (одним файлом) или ручного разделения по трекам. Зажмите кнопку **Авто/Ручное** на три секунды для автоматической записи (одним файлом). Нажмите кнопку **Авто/Ручное** один раз для выбора ручной записи каждого трека – кнопку необходимо нажимать в начале каждого нового трека. Чтобы остановить запись нажмите кнопку **Запись/Повтор**.

## Автостоп

---

При включенном Автостопе, пластинка остановится автоматически при достижении окончания последнего трека. Некоторые типы пластинок могут иметь специфичную зону автостопа, из-за которой пластинка может остановиться, не проиграв все треки. Чтобы избежать этого, отключите Автостоп при использовании таких пластинок.

## Замена иглы

### Снять иглу

1. Возьмите иглолку с двух сторон и аккуратно потяните ее вниз.
2. Потяните вперед.
3. Вытащите иглу.



### Поставить иглу

1. Поверните иглу наконечником вниз.
2. Выровняйте заднюю часть иглы по картриджу.
3. Вставьте иглу передним концом под углом вниз и аккуратно поднимите переднюю часть иглы вверх, пока она не встанет на место.



**ВНИМАНИЕ:** иглолка легко ломается. При ее замене НЕ ПРИМЕНЯЙТЕ СИЛУ.

**ВНИМАНИЕ:** Игла является расходным материалом и гарантии не подлежит.

## Подключение к внешнему аккумулятору (пауэр банку)

Данный проигрыватель может работать как от обычной сети питания, так и от внешнего аккумулятора (пауэр банка). Это позволяет использовать проигрыватель как портативное устройство для пикников и отдыха вне помещений.

1. Убедитесь, что проигрыватель выключен (положение OFF)
2. Отсоедините USB-DC кабель от адаптера питания.
3. Подсоедините DC штекер (круглая часть) к проигрывателю.
4. Подсоедините USB штекер к внешнему аккумулятору (пауэрбанку).
5. Включите проигрыватель.
6. Все работает и Вы прекрасны!

*Обращаем внимание, что для работы проигрывателя от сети необходимо использовать только комплектный адаптер питания. Обязательно сверяйтесь с показаниями вольтажа перед использованием проигрывателя. Выход из строя проигрывателя по причине использования некомплектного адаптера питания не является гарантийным случаем.*

## Важные замечания

---

1. Не трогайте наконечник иглы пальцами. Следите, чтобы игла не опускалась на подложку под пластинку, или на край пластинки.
2. Очищайте иглу мягкой кисточкой как можно чаще, двигая кисточку только спереди назад.
3. Очищайте пластинки от пыли и мягкой тряпочкой или специальным набором для чистки пластинок.
4. Протирайте крышку проигрывателя и его корпус от пыли, используя мягкую ткань.

*Внимание: Не используйте для чистки вещества, содержащие спирт, бензин или любые другие агрессивные химикаты.*

## Устранение неисправностей

---

### Нет питания

- Неправильно подсоединен адаптер питания.
- В розетке нет электричества.
- Для уменьшения электропотребления некоторые модели используют стандарт ERP. Если они не эксплуатируются 20 минут, они автоматически выключаются. Для повторного включения – выключите и включите устройство.

### Питание есть, но тарелка не вращается

- В разъем AUX вставлен кабель – выньте его.
- Соскочил ремень привода.

### Тарелка вращается, по нет звука или звук слишком тихий

- Не снята защитная крышечка с картриджа.
- Рычажок звукоснимателя в верхней позиции.

## Спецификация

Адаптер питания	вход – переменный ток 100-240В, 50/60 Гц выход – постоянный ток 5В, 1А
Потребляемая мощность	8Вт
Динамики	2 шт., 50x90 мм, 4 Ом, 5 Вт
Поддерживаемые скорости	33 <sup>1</sup> / <sub>3</sub> , 45, 78 об/мин
Линейный вход 3.5mm Aux	да
Выход RCA (тюльпаны)	да
Bluetooth	да
Bluetooth	версия 5.0
USB флэшка	запись и воспроизведение
Привод	ременной (пассик)
Размеры устройства:	400x285x115 мм
Размеры упаковки:	442x330x168 мм
Размеры трансп. упаковки:	454x342x192 мм
Вес нетто:	2,86 кг
Вес брутто:	4,15 кг

### Важно:

- *Дизайн и спецификация могут быть изменены производителем без предварительного информирования.*
- **Для уменьшения электропотребления некоторые модели используют стандарт ERP. Если они не эксплуатируются 20 минут, они автоматически выключаются. Для повторного включения – выключите и включите устройство.**

Alive Audio® и логотип Alive Audio, являются товарными знаками, зарегистрированными в России и других странах. Данный товарный знак и логотип запрещено использовать без явного разрешения со стороны правообладателя. Торговая марка в виде слова Bluetooth и логотипы являются собственностью компании Bluetooth SIG, Inc. Прочие товарные знаки и торговые марки являются собственностью соответствующих владельцев.



Товар сертифицирован для использования на территории Таможенного Союза без каких-либо ограничений. Соответствует требованиям ТР ТС 037/2016 «Об ограничении применения опасных веществ в изделиях электротехники и радиоэлектроники» и ТР ТС 020/2011 «Электромагнитная совместимость технических средств». **Импортер и организация,**

**уполномоченная на принятие претензий:** ООО "Бизнес-фабрика", 123458 г. Москва, ул. Маршала Прошлякова, д. 30, офис 503, +7 495 787 5900. **Производитель:** Элайв Аудио.

**Изготовитель:** «Тимсен девелопмент лимитед». **Адрес изготовителя:** 5Ф, 447, Тианхэ Бэй Роуд, Гуанчжоу, Китай.

## Информация о дате изготовления

Год и месяц изготовления продукции указаны в серийном номере продукта. Ниже описаны способы уточнения этой даты.

По серийному номеру продукта (серийный номер указан на устройстве и упаковке).

Формат серийного номера: XXXXXX0X0MY00000XX

Где М (десятый символ слева) равен месяцу производства, а Y (одиннадцатый символ слева) равен году производства. Месяц производства указывается одной из букв латинского алфавита.

Соответствие буквенных обозначений месяца производства:

<b>A</b>	<b>B</b>	<b>C</b>	<b>D</b>	<b>E</b>	<b>F</b>
Январь	Февраль	Март	Апрель	Май	Июнь
<b>G</b>	<b>H</b>	<b>I</b>	<b>J</b>	<b>K</b>	<b>L</b>
Июль	Август	Сентябрь	Октябрь	Ноябрь	Декабрь

Год производства указывается одной цифрой, которая соответствует последней цифре года производства (цифра 1 равна 2021 году производства).

Пример расшифровки по серийному номеру:

AATTRV0B1F216322MN

Где буква F это месяц (Июнь), а цифра 2 – последняя цифра года производства (2022 год).

## Условия гарантийного обслуживания

---

### Сроки предоставления гарантии

1. Устройство - 12 месяцев со дня первичного приобретения продукта.
2. Адаптер питания, аккумуляторная батарея, встроенные динамики, соединительные провода, чехлы и прочие аксессуары, включенные в комплект поставки Устройства - 3 месяца со дня первичного приобретения продукта. Срок проведения гарантийного ремонта может составлять до 45 дней с даты передачи Устройства в сервисный центр. **ВНИМАНИЕ:** Игла является расходным материалом и гарантии не подлежит.

### Сроки службы

1. Устройство - 24 месяца.
2. Адаптер питания, аккумуляторная батарея, встроенные динамики, соединительные провода, чехлы и прочие аксессуары, включенные в комплект поставки Устройства - 6 месяцев.

### Условия гарантии

Настоящая гарантия действительна только при предъявлении полностью правильно и разборчиво заполненного гарантийного талона (с указанием полного серийного номера Устройства при его наличии, даты продажи Устройства, наличия печати торгующей организации, подписи покупателя об ознакомлении с условиями настоящей гарантии). Компания-производитель не гарантирует программную и аппаратную совместимость Устройства с программным обеспечением и оборудованием, не входящим в комплект поставки Устройства, кроме случаев, когда это прямо указано в Руководстве пользователя.

### Право на гарантийное обслуживание утрачивается в следующих случаях:

1. При его наличии, на Устройстве и/или упаковке отсутствует, нарушен или не читается оригинальный серийный номер.
2. Неисправность Устройства вызвана нарушением правил его эксплуатации, установок, транспортировки и хранения, изложенных в Руководстве пользователя.
3. Неисправность Устройства вызвана прямым или косвенным действием механических сил (задиры, сколы, трещины, деформация материалов и деталей, слом кнопок, деформация плат, разрыв, поломка или растяжении деталей и т.д.), химического, термического или физического воздействия, излучения, агрессивных или нейтральных жидкостей, газов или иных токсичных или биологических сред, насекомых, а также любых иных факторов искусственного или естественного происхождения, кроме тех случаев, когда такое воздействие прямо допускается Руководством пользователя.
4. Неисправность Устройства вызвана естественным износом, в том числе, но, не ограничиваясь износом аксессуаров, разъемов Устройства, аккумуляторных батарей и т.д.
5. Неисправность Устройства вызвана небезопасным отключением Устройства от сети, неправильным обновлением прошивки.
6. Неисправность Устройства вызвана несоответствием параметров питающих сетей.
7. Отсутствуют или нарушены пломбы и наклейки, установленные на Устройстве компанией производителем или авторизованным производителем сервисным центром.
8. Ремонт, техническое обслуживание или модернизация Устройства проводились лицами, не уполномоченными компанией производителем.

9. Неисправность устройства вызвана вследствие обстоятельств непреодолимой силы (пожар, молния, наводнение и т.д.).
10. Дефекты Устройства вызваны совместным использованием Устройства с оборудованием или программным обеспечением, не входящим в комплект поставки Устройства, если иное не оговорено в Руководстве пользователя.
11. Дефекты Устройства вызваны эксплуатацией неисправного Устройства, либо в составе комплекта неисправного оборудования.
12. Присутствуют признаки вскрытия (или попытки вскрытия) Устройства и/или нарушена заводская пломба (при ее наличии).

#### **ПОРЯДОК ПРЕДОСТАВЛЕНИЯ ГАРАНТИИ**

Недостатки товара, обнаруженные в период срока службы, устраняются уполномоченными ремонтными организациями (авторизованными сервисными центрами). В течение гарантийного срока устранение недостатков производится бесплатно при предъявлении оригинала заполненного гарантийного талона, в том числе заявленной неисправности, и документов, подтверждающих факт и дату заключения договора розничной купли-продажи (товарный, кассовый чек и т.д.). В случае отсутствия указанных документов гарантийный срок исчисляется со дня производства товара. Доставка неисправного Устройства в магазин или авторизованный сервисный центр производится покупателем за свой счет.

Ремонт неисправного Устройства, не подлежащего гарантийному обслуживанию, осуществляется авторизованными сервисными центрами по расценкам и в сроки, оговариваемые дополнительным соглашением в момент оформления заказа на ремонт. На усмотрение компании производителя в ремонте могут использоваться новые или восстановленные детали. Все детали, извлеченные из отремонтированного Устройства, переходят в собственность компании производителя. Гарантийный срок продлевается на время нахождения Устройства в ремонте.

#### **ОГРАНИЧЕНИЕ ГАРАНТИИ**

Гарантийное обслуживание не предусматривает чистку деталей и механизмов, обновление прошивки, а также периодическое обслуживание, ремонт или замену частей изделия в связи с их нормальным износом, в том числе в случае износа деталей с ограниченным сроком использования или повышенным уровнем нагрузок в процессе эксплуатации (иглы, стилусы, разъемы, USB порты, соединительные провода и т.д.).

Ни при каких обстоятельствах компания производитель не несет ответственности за какой-либо особый, случайный, прямой или косвенный вред, ущерб или убытки, понесенные владельцем Устройства и (или) третьими лицами при использовании, хранении или транспортировке Устройства, включая, но не ограничиваясь только перечисленным, упущенную выгоду, утрату или невозможность использования информации или данных, расходы по восстановлению информации и данных, убытки, вызванные перерывами в коммерческой, производственной или иной деятельности, возникающие в связи с использованием или невозможностью использования Устройства; вред, нанесенный другим устройством, подключаемым или работающим в одной электросети с Устройством.



# Авторизованные сервисные центры

Город	Название АСЦ	Адрес	Телефон
Абакан (Республика Хакасия)	Ноубоок сервис+	ул. Ярыгина, д. 32 - только приёмка	9 913 540 66-60
Англерск	ЭнраТек	237-й квартал, д. 10, 12-й этаж	8 (3903) 614 614
Анжер-Судженск	Милет сервис	ул. Комсомольская, д. 105	8 (3918) 663 93-59
Архангельск	Мастер	пр. Мухометовый, д. 46	8 905 733 36-02
Барнаул	Белый	ул. Чкаловского, д. 25 - только приёмка	8 960 964 21-39
Белгород	АСЦЦ OLEO LAB	пр-кт Салты, д. 76/9	8 (4712) 36 44 73
Бийск	Мобильный сервис	ул. Мухомова, д. 200, ТЦ Воскресенье	8 961 982 91-11
Биробиджан	GSM Сервис	ул. Шолом-Алейхема, д. 12	8 (42632) 23 870
Благовещенск	Аксима	ул. Зейская, д. 126	8 (4162) 213 321
Боровица	Мобильный сервис	ул. Вокзальная, д. 17 - только приёмка	89630508396
Братск	Ремком	ул. Южная, д. 18А, каб. 112	8 (3953) 455 528
Брянск	СервисТел	ул. Дзми, д. 75, помещение IV	8 (4832) 40 50 50
Быстрый Исток	Мобильный сервис	ул. Ленина, д. 436 - только приёмка	8 960 964 41-71
Великие Луки	РемТел	ул. Некрасова, д. 8А	8 (960) 222 00 04
Великий Новгород	Новитех	ул. Б. Санкт-Петербургская, д. 39, офис 104, офис-центр "Волна"	8 (8162) 686 406
Великий Устюг	КА сервис	ул. Краснаярмейская, д. 40, офис 1, 1 этаж	8 (951) 736 18 03
Вельск (Архангельская обл.)	Мастер	ул. Карпенченко, д. 11, оф. 2	8 900 913 99 91
Владивосток	НОТЭК	пр-кт 100 лет Владивостоку, д. 28а	8 (4212) 36 07 53
Владивосток	Электрон	ул. Адмирала Кузнецова, д. 28	8 (964) 440 39 99
Владимир	Кловер	ул. Фрунзе, д. 12	8 (800) 222 28 92
Вологодск	Н#Родный Комьютер	ул. Богуская, д. 8	8 (8442) 73 66 81
Вологодск (Ростовская обл.)	Надвый	б-р Великой Голубки, д. 24	8 928 113 21 28
Волгоград (Волгоградская обл.)	СопТел	б-р Профсоюзная, д. 16	8 (905) 333 69 69
Вологда	Кловер сервис	ул. Батюшкова, д. 18	8 (8172) 76 48 10
Воронеж	Компьютерная клиника №365	Кольцовская, д. 39	8 (473) 364 73 72
Воскресенск	Зелес	ул. Мещерякова, д. 7	8 (800) 100 45 54
Вязники	Зелес	ул. Ленина, д. 45	8 (800) 100 45 54
Гусь-Хрустальный	Зелес	ул. Калинина, д. 28 Б	8 (800) 100 45 54
Данков	Зелес	ул. Ленина, д. 9	8 (800) 100 45 54
Дзержинск	СМТел	ул. Октябрьская, д. 15	8 908 361 63 11
Димитровград	OM Service	ул. Гагарина, д. 9а, ТК "Рубин", 2-й этаж, офис 1, 3	8 904 189 80 60
Дзюльск	Зелес	ул. Заводская, д. 19, ТЦ "Татисман"	8 (800) 100 45 54
Екатеринбург	FIXE	ул. Краснофлотская, д. 1, корп. Д	8 952 73 29 40
Евразово	Зелес	ул. Ленина, д. 40, ТЦ "Татисман"	8 (800) 100 45 54
Заряск	Зелес	ул. Ленинская, д. 47	8 (800) 100 45 54
Иваново	Спектр Сервис	пр-кт Ленина, д. 108, ТЦ "Купеческий", офис 3-11	8 (4912) 501 329
Июшар-Ола	Пронсул	ул. Советская, д. 141	8 (8362) 35 55 54
Иркутск	ЭнраТек	ул. 5-й армии, д. 31	8 (3952) 685 800
Казань	Сервисный центр	ул. Маршала Чуйкова, д. 5	8 (843) 526 69 51
Калининград	Элнет	ул. Васильченко, д. 1, корп. 153, оф. 242	8 (843) 207 12 13
Калининград	Евросервис сервис	ул. Георгия Димитрова, д. 53	8 (4012) 93 45 44
Калинов	Зелес	ул. Советская, д. 68а	8 (800) 100 45 54
Камеярово	СМАРТ	ул. Дзержина, д. 6	8 (382) 76 01 00
Камеярово	Компьютерные системы	ул. Красная, д. 18	8 964 728 36 66
Камышин	Зелес	ул. Векслера, д. 21	8 (800) 100 45 54
Канаш (Ивановская обл.)	Мир Технологии	ул. Фрунзе, д. 3	8 (49321) 16 985 8
Киров	Технополис	ул. Ворожского, д. 135В	8 (832) 25 59 59
Киров	Зелес	ул. Строительной, д. 25, ТЦ "Рубь"	8 (800) 100 45 54
Кольчугино	Зелес	ул. 3-го Интернационала, д. 42	8 (800) 100 45 54
Косиха	Мобильный сервис	ул. Титова, д. 15 - только приёмка	8 960 964 46 58
Кострома	Компьютерная клиника	ул. Свердлова, д. 66	8 (4942) 42 24 42
Краснодар	Сервис Юг	ул. Северная, д. 604	8 (918) 357 09 79
Красноярск	Альдо	ул. Профсоюзная, д. 14	8 (391) 211 70 36
Кудаванки	Зелес	ул. Бутова, д. 2а	8 (800) 100 45 54
Курган	СМС Сервис	6А микр. д. 11, офис 10	8 (3522) 47 27 25
Курск	Первая Сервисная Компания	ул. Садовая, д. 5	8 (4712) 51 45 75
Липецк	Техносервис	ул. Комсомолов, д. 6, пом. 1	8 (4742) 34 01 01
Лукояны	Зелес	ул. Пушкина, д. 202а	8 (800) 100 45 54
Магадан	ОН-лайн	ул. Новая, д. 31/10, ТРЦ "Нагаевский", 1-й этаж	8 914 855 37 83
Магнитогорск	Ревал	пр-кт Ленина, д. 51	8 (951) 444 85 63
Махачкала	Фирма АС - Сервисный центр	пр-кт И. Шамали, д. 356	8 (8722) 68 10 26
Междуреченск	Гранд	бульвар Модиков, д. 10	8 (38475) 50 77 77
Мирный (Архангельская обл.)	Мастер	ул. Неделкина, д. 31	8 900 914 33 43
Михайлов	Зелес	Карла Маркса, д. 46	8 (800) 100 45 54
Москва	ЕвроТел	ул. Краснообгорьская, д. 2, стр. 73, этаж 2, офис 8	8 495 640 18 17
Москва	СервисТел	ул. 1-я Новоурьятинская, д. 19, 2-й этаж	8 495 640 18 17
Москва	ЕвроТел	ул. Мещерякова, д. 22, п. 1	8 495 640 18 17
Москва	Мобилон	2-я Дубровская улица, д. 4 (вход со двора)	8 (495) 230 10 03
Москва	ServiceNB	ул. Нарская, д. 15А, строение 5, помещение VII этаж 3 ком 3-5 7-11 9А	8 (800) 200 67 19
Нальчик	Компс-А	ул. Тарнокова, д. 19, блок "И", пом. 1549А "В"	8 (8662) 76 04 47
Невель	РемТел	ул. Машу Маментовой, д. 7а, ТЦ пав. 34	8 (860) 222 00 62
Нижний Новгород	СМТел	ул. Арзамасская, д. 3	8 (831) 220 32 77
Нижний Тагил	Сога	ул. Пароменко, д. 1	8 (8435) 42 02 12
Новоалтайск	Мобильный сервис	ул. Парковая, д. 11 - только приёмка	8 960 964 14 11
Новодвинск	Мастер	ул. Комсомолов, д. 6, пом. 1	8 958 584 33 93
Новоузенск	Гранд	ул. Запорожская, д. 69	8 (909) 511 54 54
Новоульбинск	Сервис Телеком	ул. Свердлова, д. 2а, ТЦ "Космос", 2 этаж	8 927 907 31 91
Новоуринск	Зелес	пр-кт Энергетиков, д. 12/8	8 (800) 100 45 54
Новосмолевск	ИнфоСервис	ул. Комсомольская, д. 28а	8 (48762) 3 46 70
Новосибирск	Мобил-сервис	ул. Ватутина, д. 27	8 (381) 209 28 43
Новотроицк	Компания Восемь	ул. Советская, д. 40	8 (3537) 684 000
Озари	Зелес	ул. Ленина, 47В	8 (800) 100 45 54
Омск	Риги	ул. Кочева, д. 12	8 (3812) 66 30 40
Орск	APC	ул. Революции, д. 5	8 (4862) 55 08 34
Оренбург	Топ Сервис	ул. Склифоскина, д. 45, пом. 2	8 (3532) 50 70 30
Орск	Компания Восемь	ул. Спортивная, д. 5	8 (3537) 206 106

Осинники	Лидер	ул. Победы, д. 23	8 951 164 06 06
Пенза	Арсенал - Сервис	ул. Кураева, д. 1А	8 (8412) 50 19 21
Пенза	МК Сервис	ул. Суворова, д. 143А	8 (8412) 46 11 00
Пермь	Контакт	ул. Екатеринбургская, д. 96	8 (343) 258 30 40
Петрозаводск	Арт Мастер	ул. Гоголя, д. 7	8 (8142) 99 33 50
Петрозаводск-Канчатский	Техника	ул. Автомобилистов, д. 1	8 (963) 833 46 33
Промльвкс	Grand	ул. Волжская, д. 50	8 (950) 570 97 11
Псков	ВСБ для ПК	ул. Паромская, д. 21/13	8 (8112) 56 22 44
Пятигорск	Полисервис	1 и Набережная, д. 32, корпус 4	8 (8793) 33 17 29
Рассказово	Элекс	ул. Куйбышева, д. 8	8 (800) 100 45 54
Ростов-на-Дону	Алиса	пр-т Шолохова, д. 7	8 (863) 299 00 50
Ростов-на-Дону	Маскинг Сервис	ул. Едиминова, д. 37Т	8 (863) 2 504 777
Рыбинск	Самсон	ул. Ломоносова, д. 3	8 (4855) 295 404
Рыбное	Элекс	ул. Понтова, д. 1	8 (800) 100 45 54
Ряжск	Элекс	ул. Максима Горького, д. 13	8 (800) 100 45 54
Рязань	Элекс	ул. Ленина, д. 2/88	8 (800) 100 45 54
Самара	Пионер Сервис	ул. Сыздовская, д. 10А	8 (846) 991 89 02
Самара	Пионер Сервис	ул. Дыбенко, д. 27А (ЖК "Дом у космостра")	8 (846) 221 63 33
Самара	Мастерская №1	ул. Стара Загора, д. 142	8 (846) 313 2 977
Санкт-Петербург	Хороший сервис	ул. Ермакова, д. 1/4	8 911 025 85 86
Саран	Элекс	ул. Ленина, д. 161	8 (800) 100 45 54
Сасово	Элекс	пр-т Свободы, д. 21, ТЦ/Гермес	8 (800) 100 45 54
Севастополь	OS Component	ул. Воронина, д. 107-1	8 (978) 852 30 02
Севастополь	Морские	ул. Ломоносова, д. 13	8 (8184) 96 15 77
Семферополь	OS Component	ул. Кара Маркса, д. 13/16	8 (3652) 54 43 23
Сопки	Элекс	ул. Высоковольтная, д. 16	8 (800) 100 45 54
Славянск-на-Кубани	Syrrple	к/упр Трудовой милиции, ул. Ленина, д. 99а	8 86165 49 2 20
Смоленск	Виктория Сервис	ул. Тенишевой, д. 19	8 (4812) 40 36 00
Спас-Клепичи	Элекс	ул. Московская, д. 10	8 (800) 100 45 54
Ставрополь	ЭкспертСервис	ул. Дзержинца, д. 19	8 (866) 274 19 44
Ставрополь	МК Сервис	перулон Макарова, д. 2	8 (8662) 58 89 45
Старый Оскол	Бел-Сервис	мирн-н Конева, д. 17	8 (4725) 426 052
Стерлитамак	Сервис-Технос	ул. Худайбердина, д. 158	8 (3473) 20 12 13
Сургут	NOUZIP	ул. Быстринская, д. 6	8 (3462) 550 645
Сызрань	GoldPhone	ул. Московская, д. 6	8 927 614 00 16
Сиктивкар	Максимум	ул. Первомайская, д. 78, оф. 43	8 912 863 53 53
Тальменка	Билдиз	ул. Волжская, д. 196 - только прайвма	8 960 964 48 24
Тамбов	Юнит Сервис	ул. Пушкинская, д. 58/1	8 (4752) 72 70 70
Тверь	Мобайл	пр-кт Калинина, д. 8	8 (4822) 45 26 80
Тихорецк	Контакт	п. Парной, ул. Промышленная, д. 1Е	8 928 666 86 68
Тюмени	Сервисная лаборатория ServiceLab	ул. Элеваторная, д. 7	8 953 875 46 52
Тольятти	АВВЕР	ул. Дзержинского, д. 76	8 (8482) 74 14 71
Томск	Компьютерные системы	Комсомольский пр-т, д. 46	8 965 865 5 5 33
Тольча	Мобилкод сервис	ул. Ленина, д. 2А - только прайвма	8 960 964 15 18
Тула	Jet Service	пр-кт Ленина, д. 97	8 (4852) 23 54 86
Тюмень	Компьютерная клиника № 722	ул. Максима Сперанского, д. 17 (вход со двора возле подвала №3)	8 (2452) 49 50 06
Ульяновск	СМТЛ	ул. Гончарова, д. 26/13	8 (8423) 249 479
Уфа	АРТМобильном	ул. Менделеева, д. 23, корпус 2	8 (347) 293 28 34
Учалово	Элекс	ул. Революции, д. 61	8 (800) 100 45 54
Ухта	Слупник	ул. 40 лет Коми, д. 7	8 (8216) 74 13 13
Хабаровск	Электроник	Карла Маркса д. 59, литер Д, 2-й этаж	8 (4212) 50 00 66
Чаплавск	ПРОФонет	ул. Железнодорожная, д. 33а, ТРЦ "Панорама"	8 987 958 18 41
Челябск	DOXON	ул. Калинина, д. 91, к1	8 (8332) 36 42 02
Челябск	АйСервис	пр-кт Ленина, д. 61, помещение №8, вход со ул. Васенко в цоколь	8 922 750 45 31
Череповец	Компьютерная клиника №091	ул. Советская, д. 72	8 (8782) 268 063
Чита	Импелект Сервис	ул. Кастринская, д. 6, пом. 42	8 914 485 79 99
Щацк	Элекс	ул. Комсомольская, д. 6	8 (800) 100 45 54
Шилово	Элекс	ул. Первомайская, д. 46	8 (800) 100 45 54
Ярославль	Fast Load	ул. Калинина, д. 11	8 (4852) 934 040

Уважаемый покупатель! Доводим до вашего сведения, что количество, месторасположение и контактные телефоны работающих сервисных центров может периодически меняться. Указанный выше список носит информативный характер. Актуальный перечень авторизованных сервисных центров, предоставляющих гарантийное обслуживание, можно уточнить на сайте [www.aliveaudio.ru](http://www.aliveaudio.ru)



## Гарантийный талон

**Модель:**

**Серийный номер:**

**Дата продажи:**

*(срок гарантии – один год с даты продажи)*

**ПРОДАВЕЦ:**

**Название торговой организации:**

**Телефон торговой организации:**

**Адрес, e-mail:**

Подпись продавца \_\_\_\_\_

М.П.

Подпись покупателя \_\_\_\_\_

*Изделие получил в исправном состоянии и в полной комплектации.*

*С условиями гарантии ознакомлен и согласен.*

**Внимание! Гарантийный талон недействителен без печати продавца.**

Поддержка: [www.aliveaudio.ru](http://www.aliveaudio.ru)