



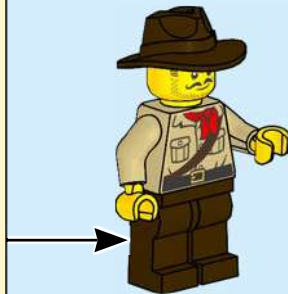
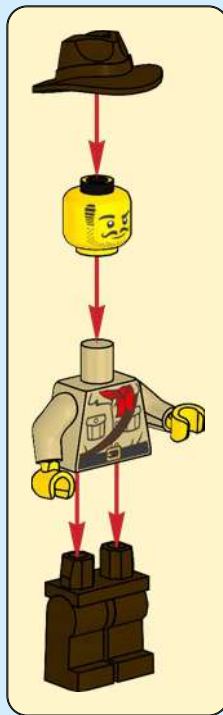
CITY

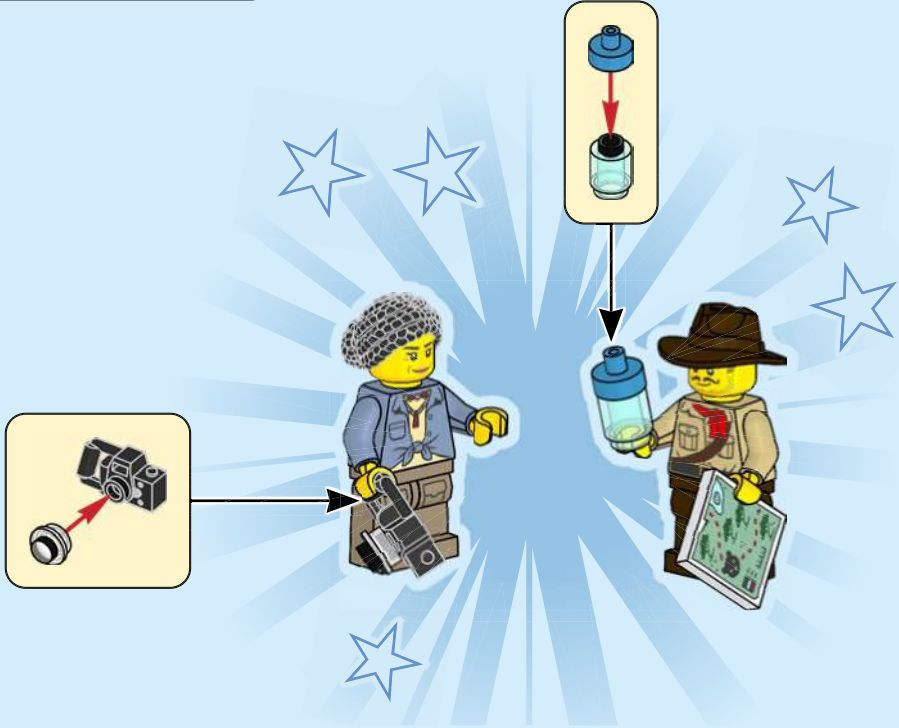
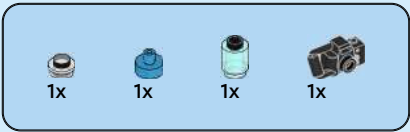
60426

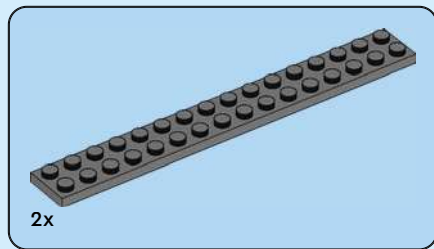


2

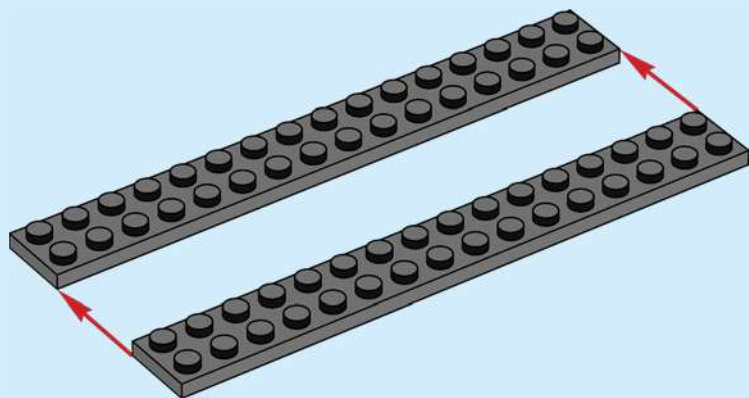
3

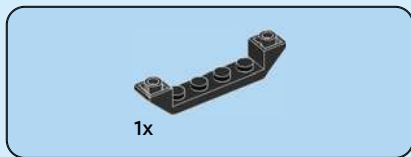




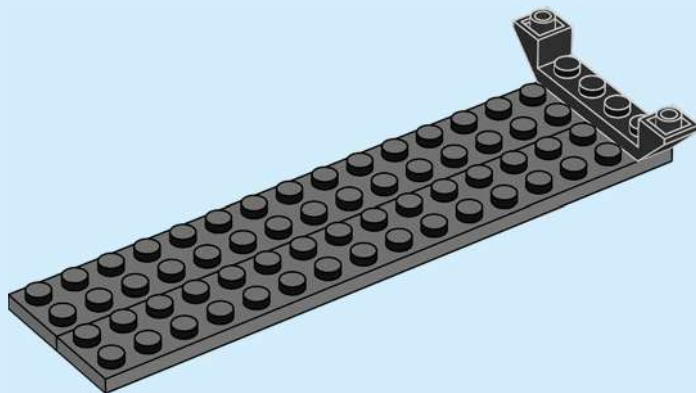


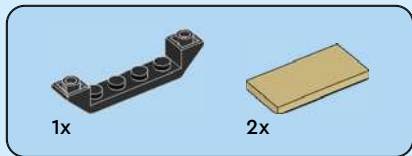
1



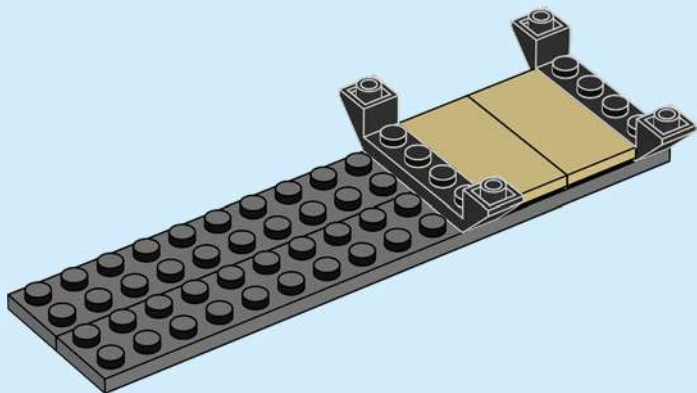


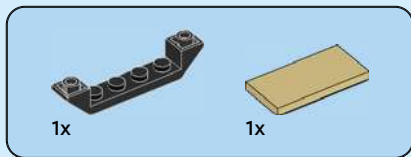
2



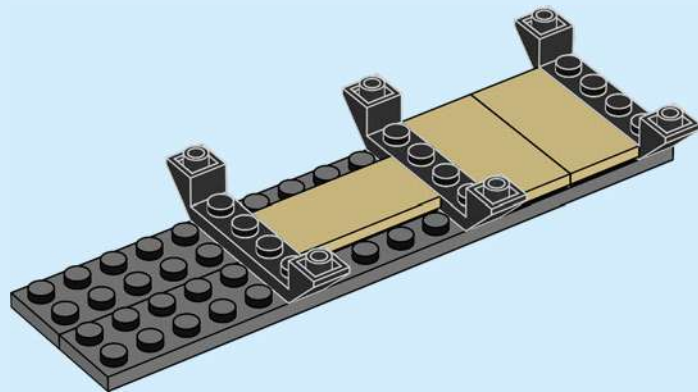


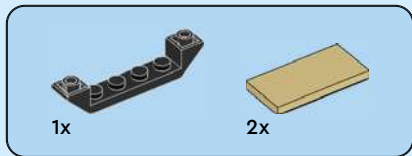
3



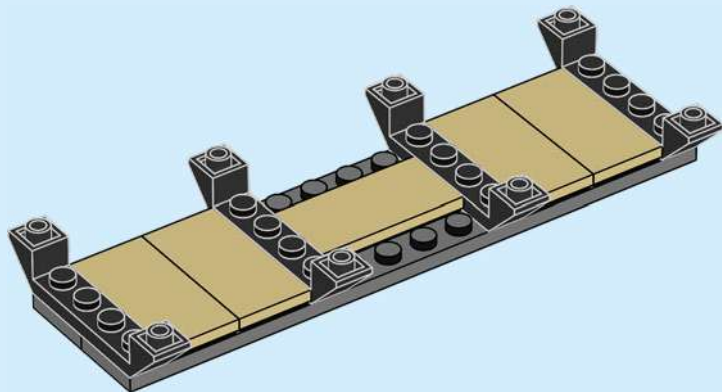


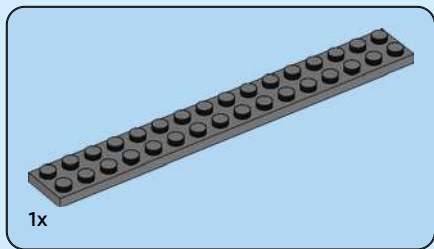
4



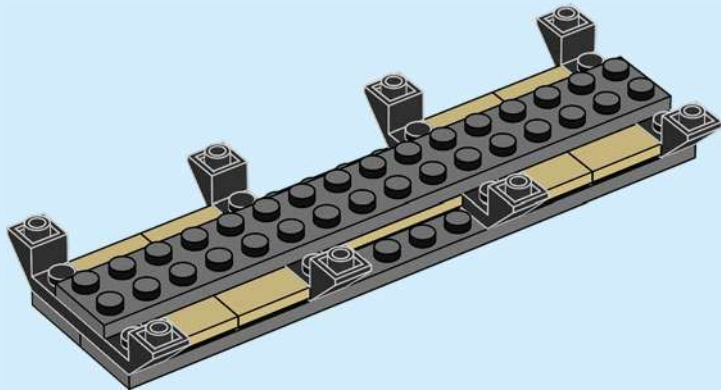


5





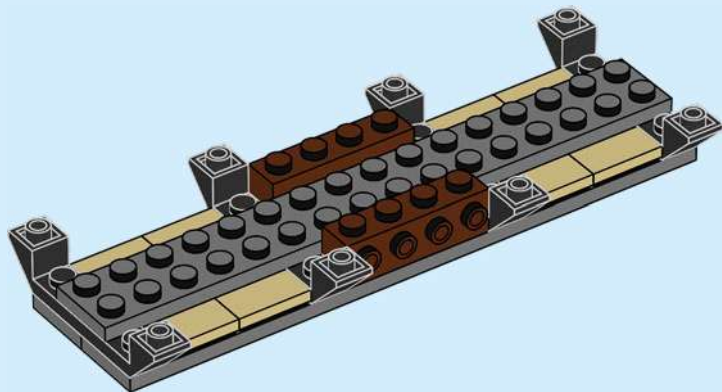
6

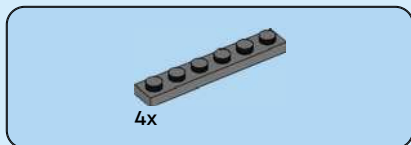




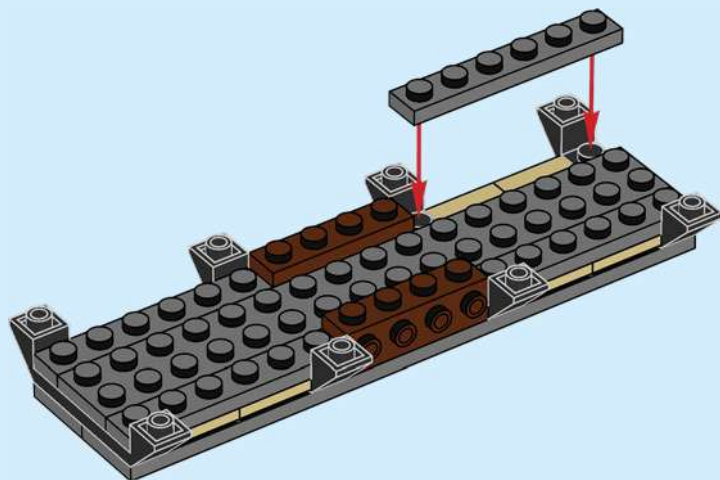
2x

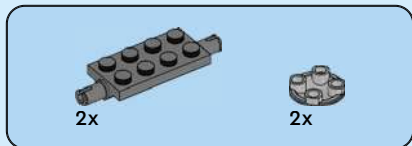
7



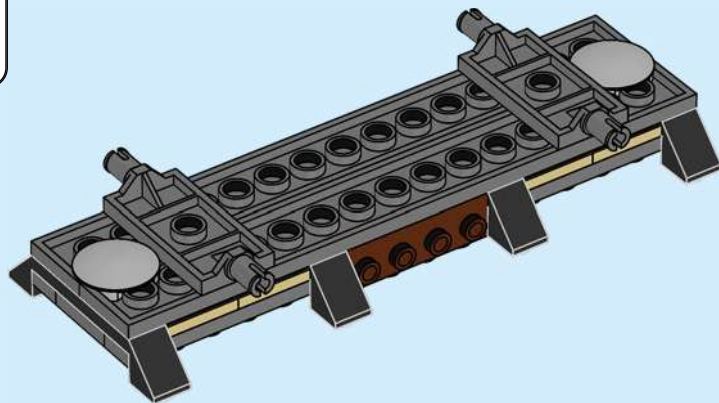
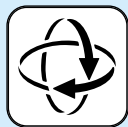


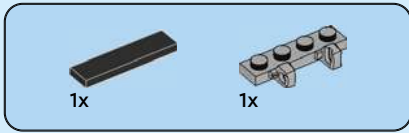
8



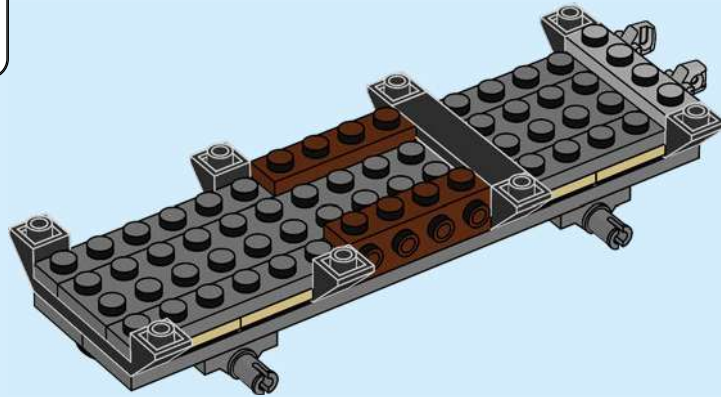


9





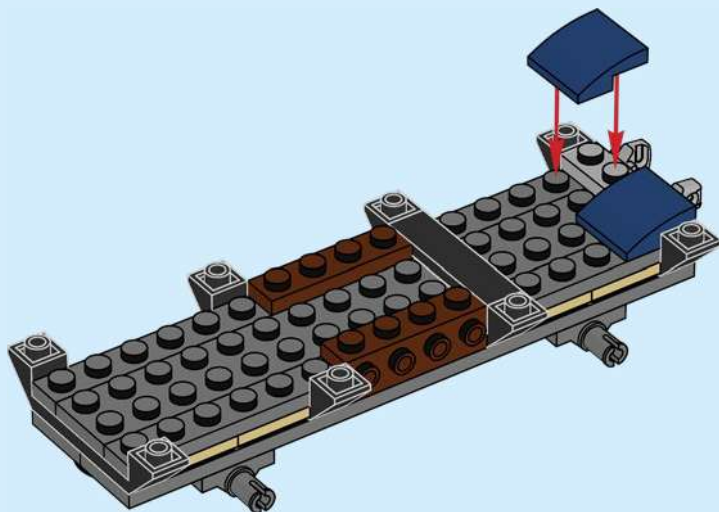
10





2x

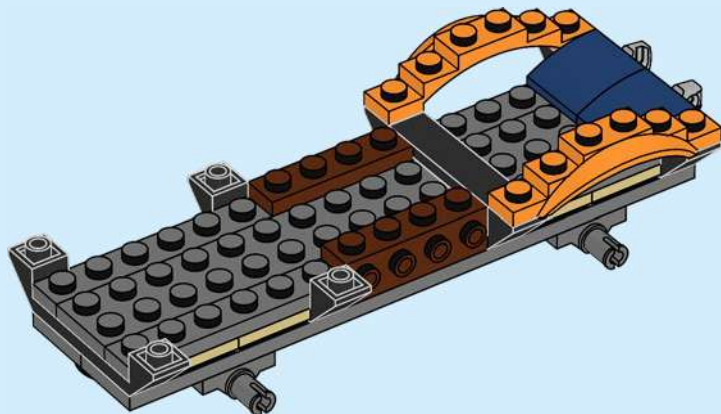
11





2x

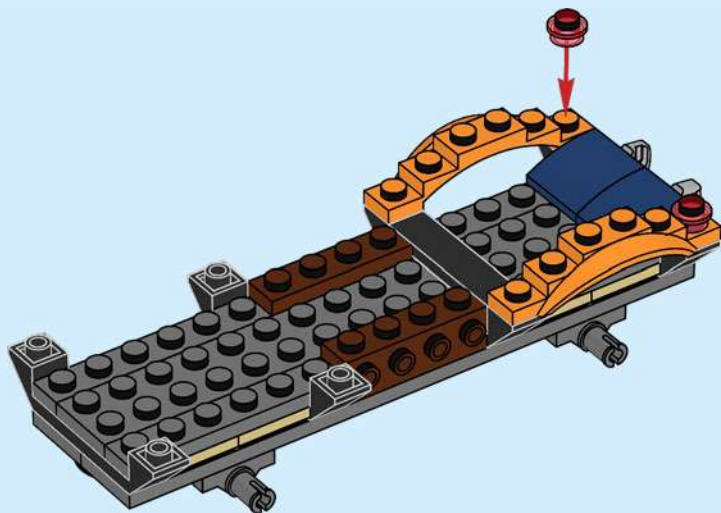
12





2x

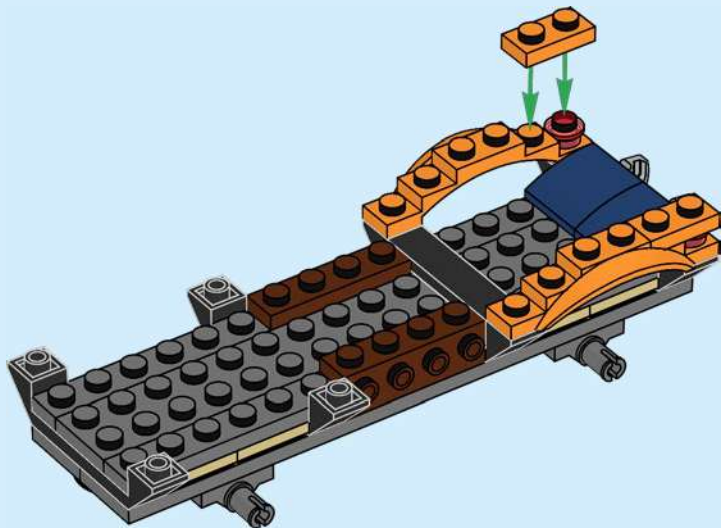
13





2x

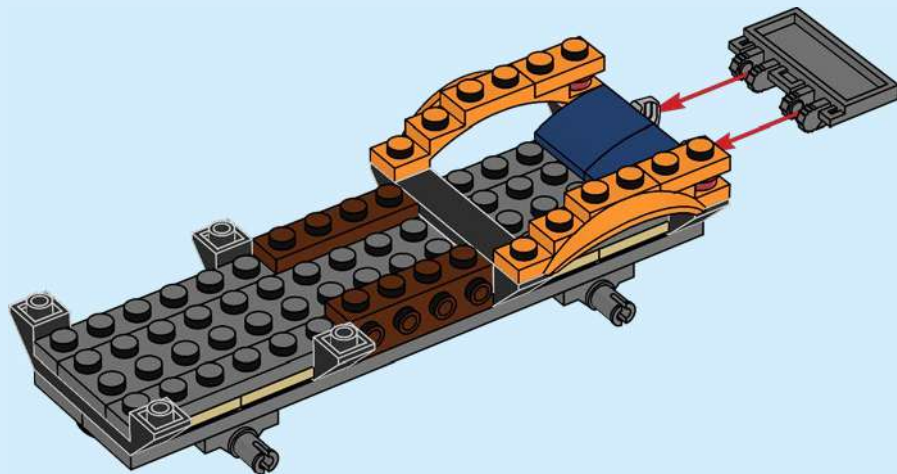
14

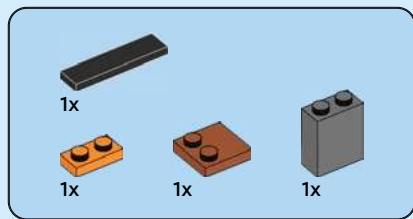




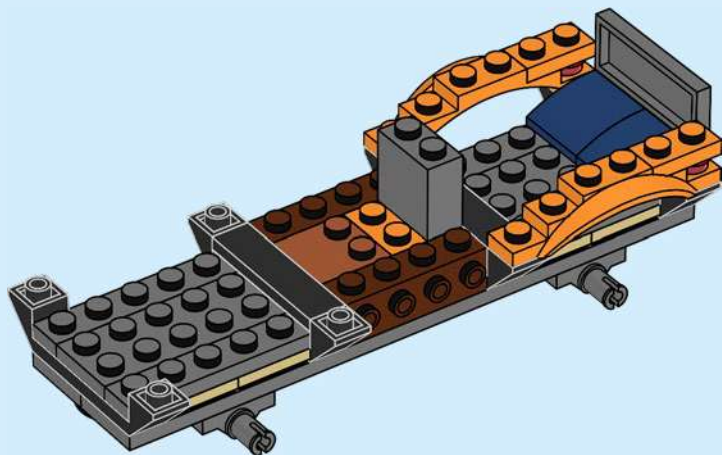
1x

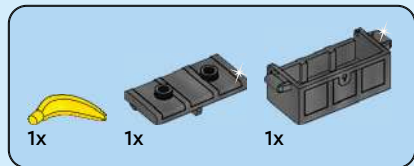
15



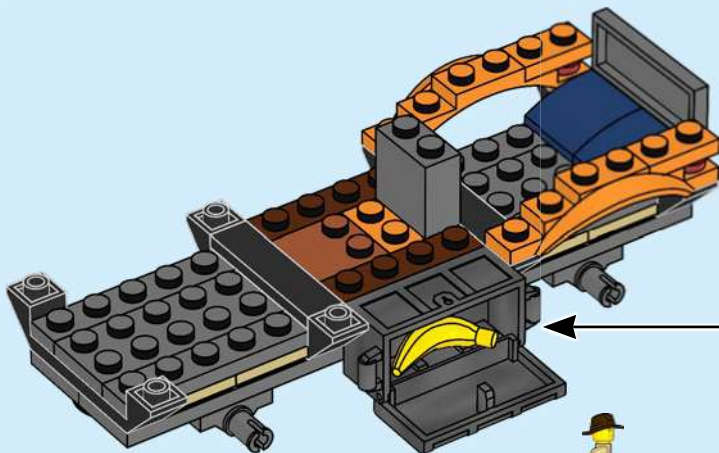
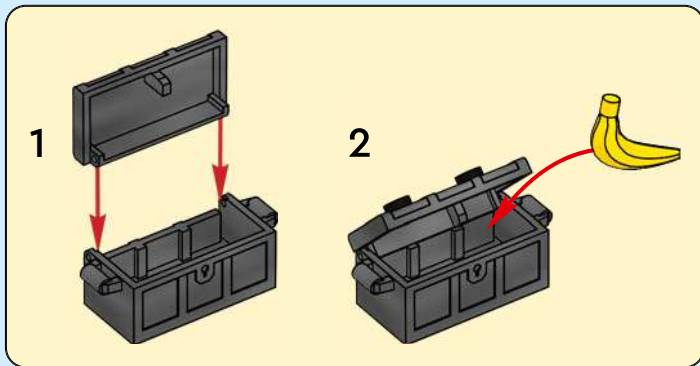


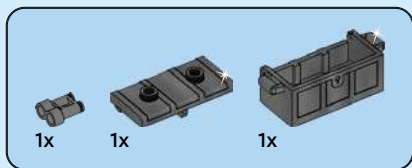
16



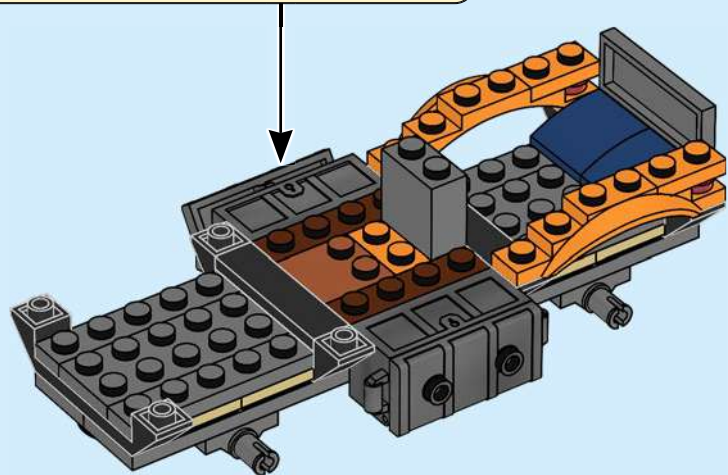
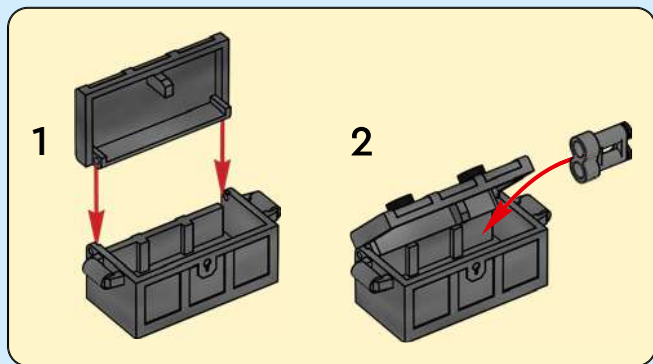


17





18



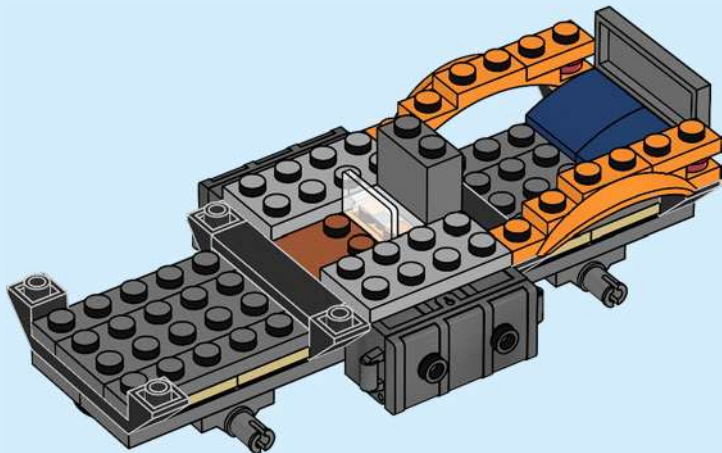


2x



1x

19



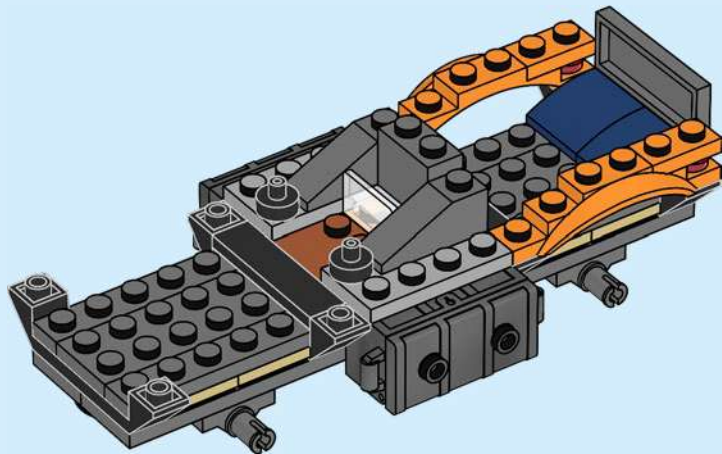


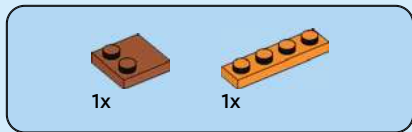
2x



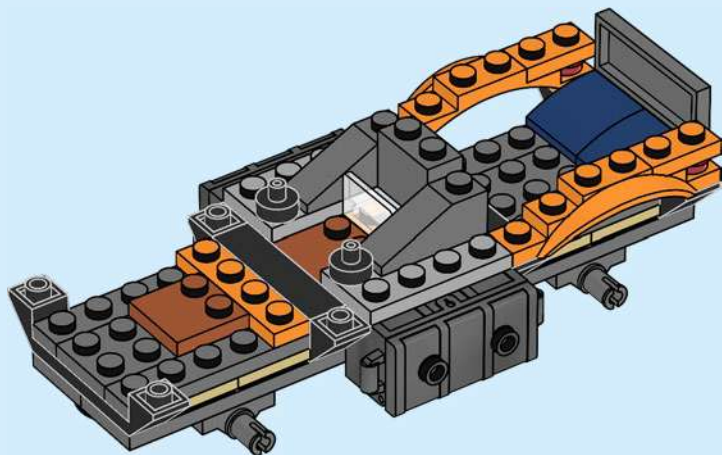
2x

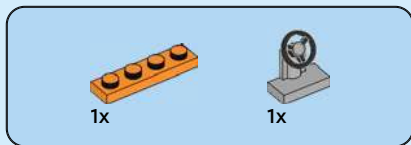
20



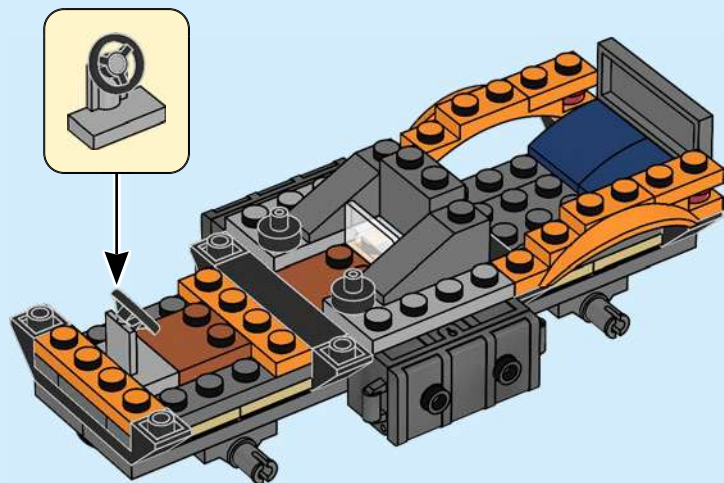


21





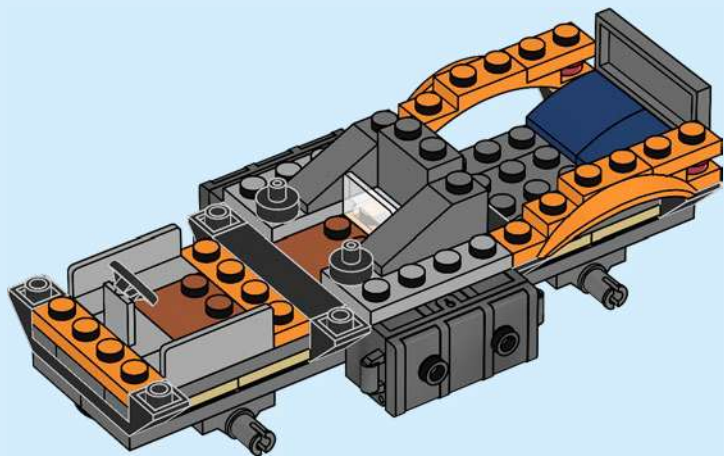
22





2x

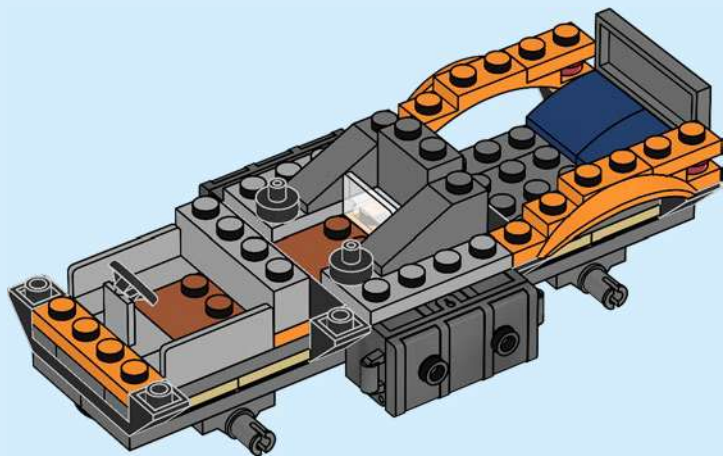
23





1x

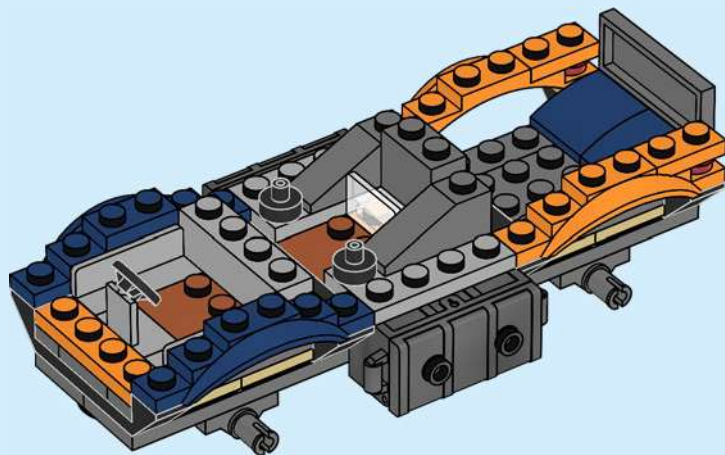
24





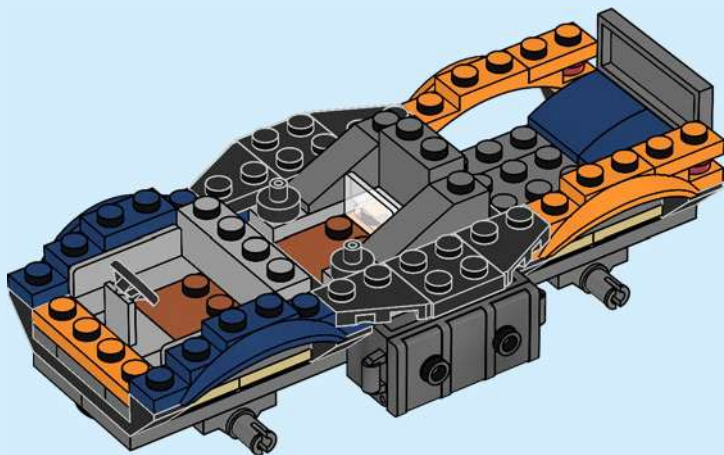
2x

25





26



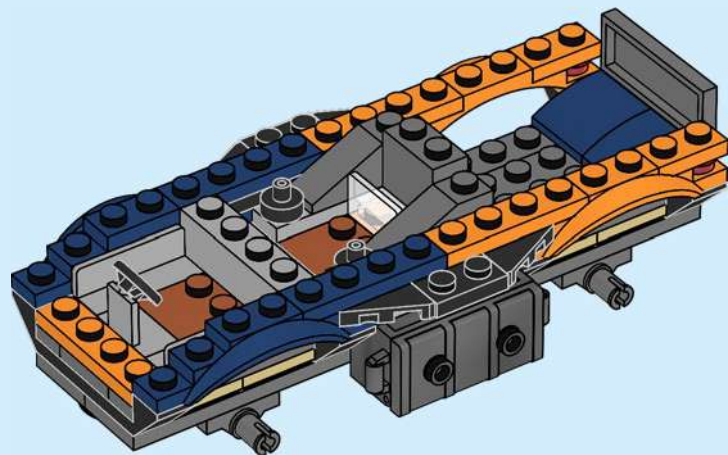


2x



2x

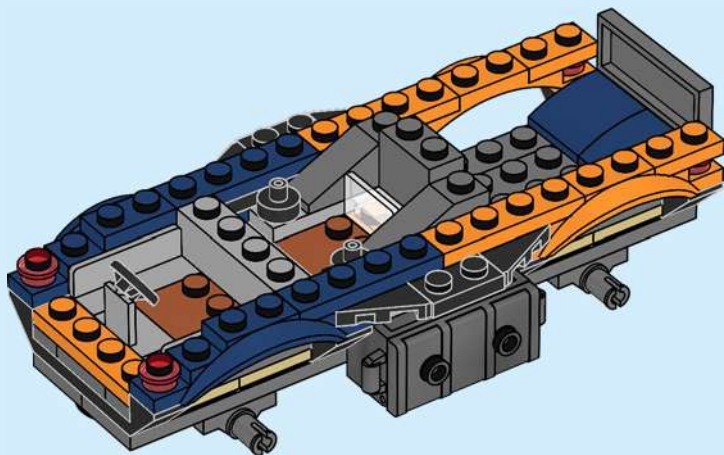
27





2x

28



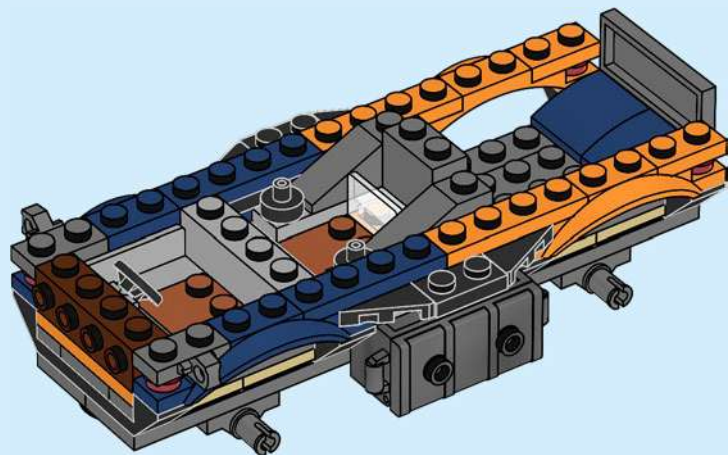


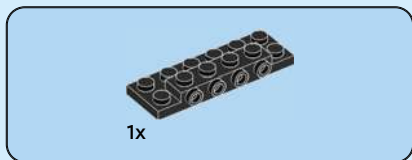
1x



2x

29





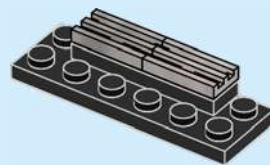
1x

30



2x

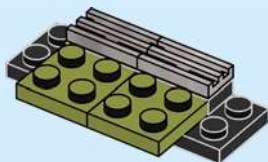
31





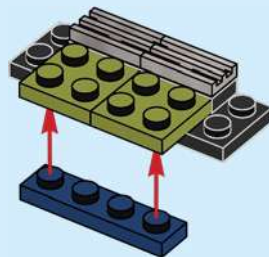
2x

32



1x

33



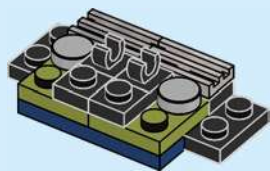


2x



2x

34

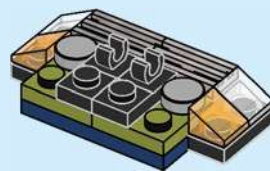


2x



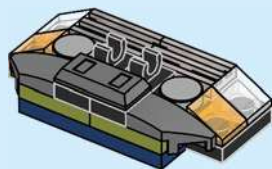
2x

35

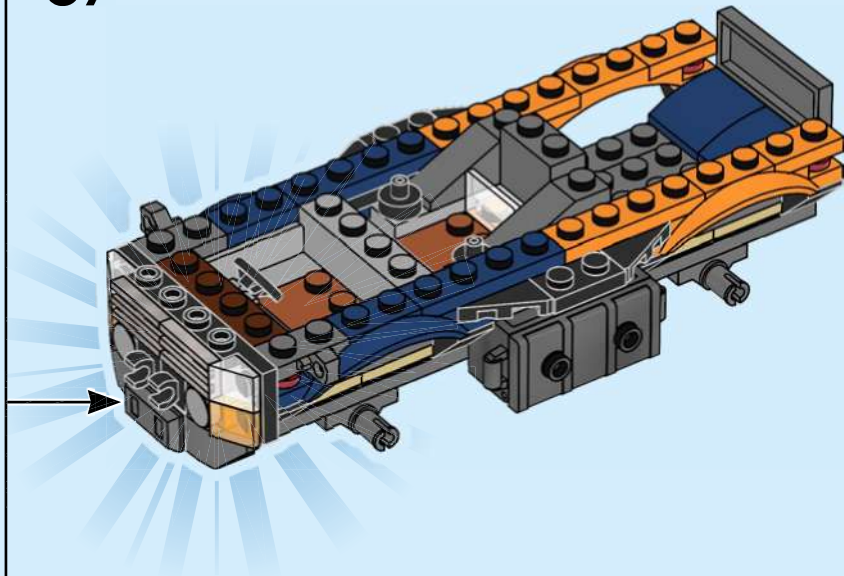




36



37



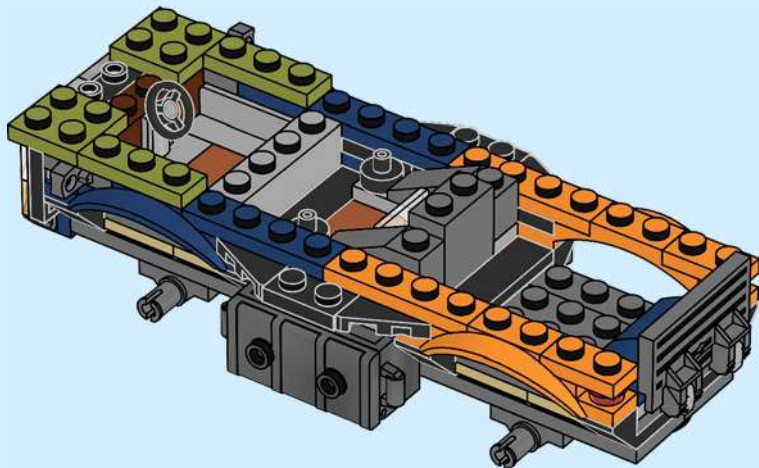


2x



2x

38



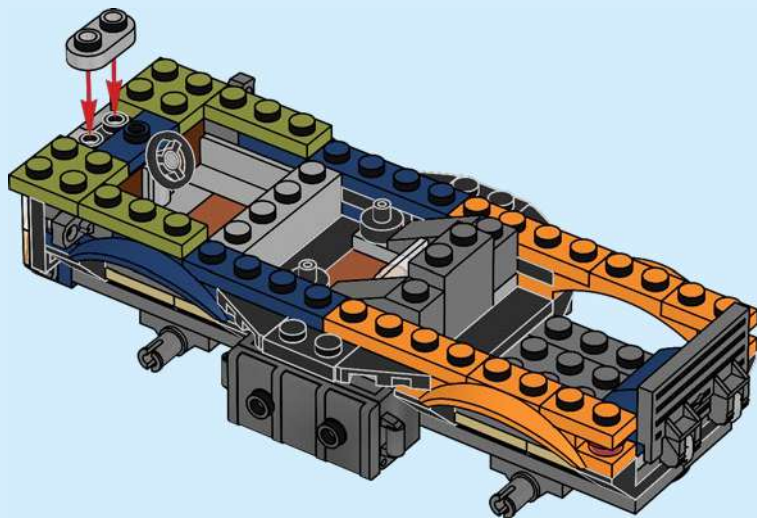


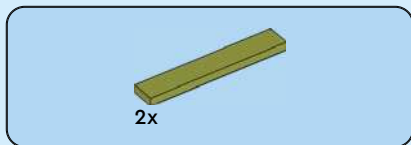
1x



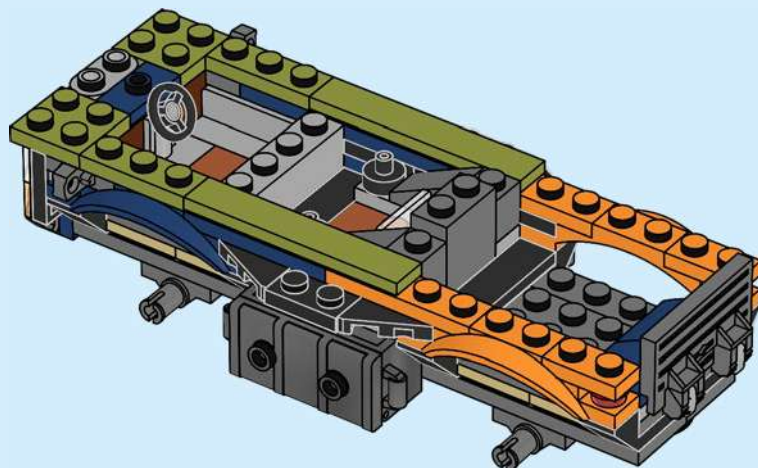
1x

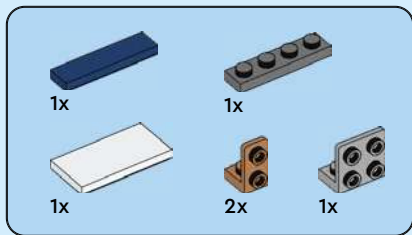
39



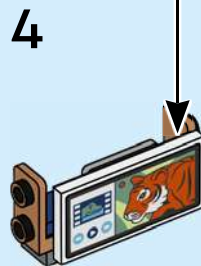
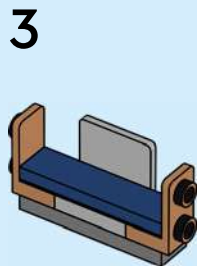
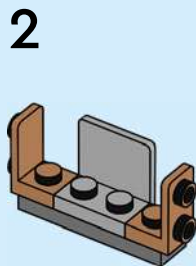
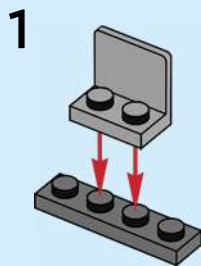
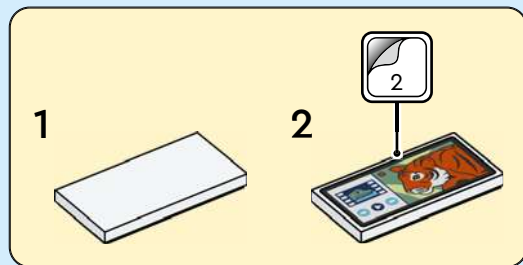


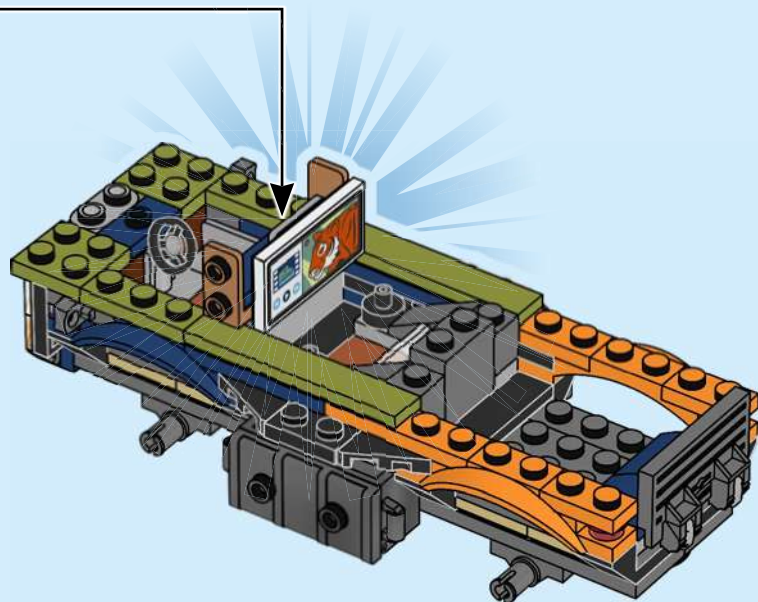
40





41

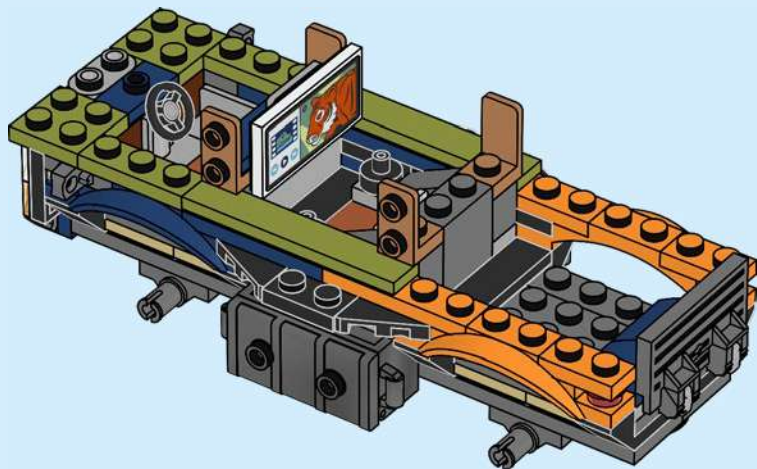


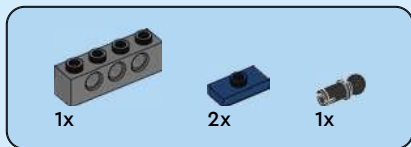




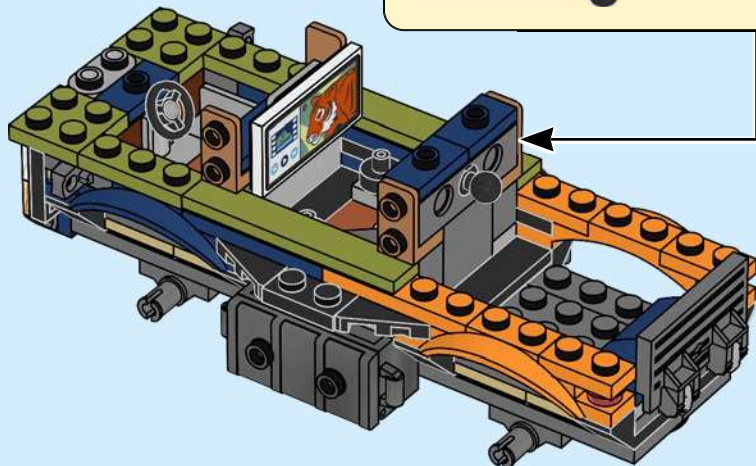
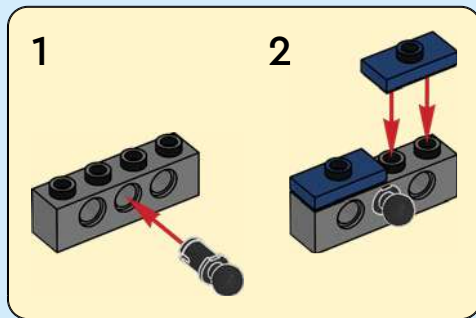
2x

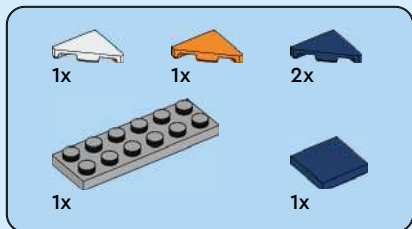
42



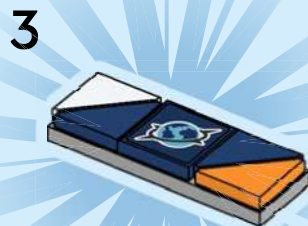
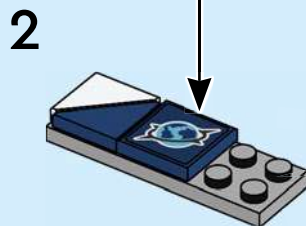
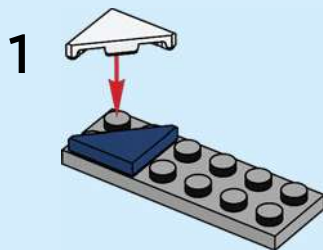
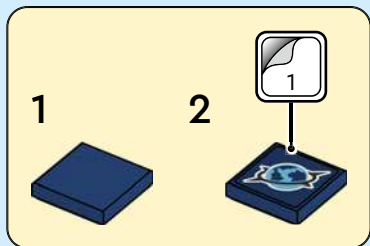


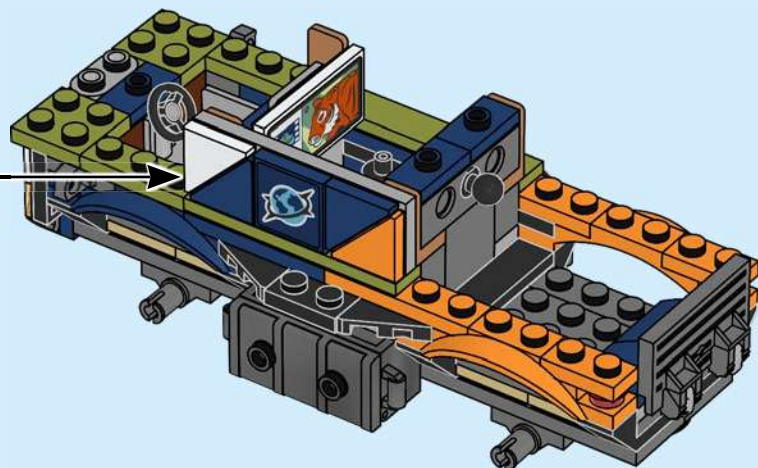
43

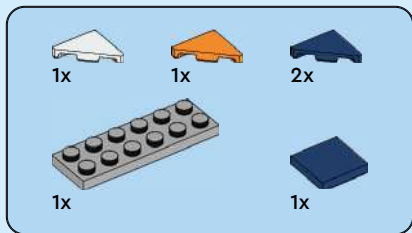




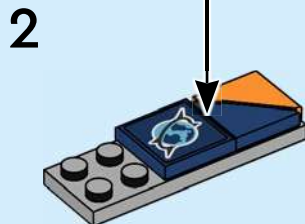
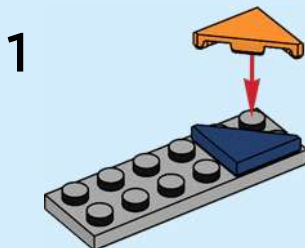
44

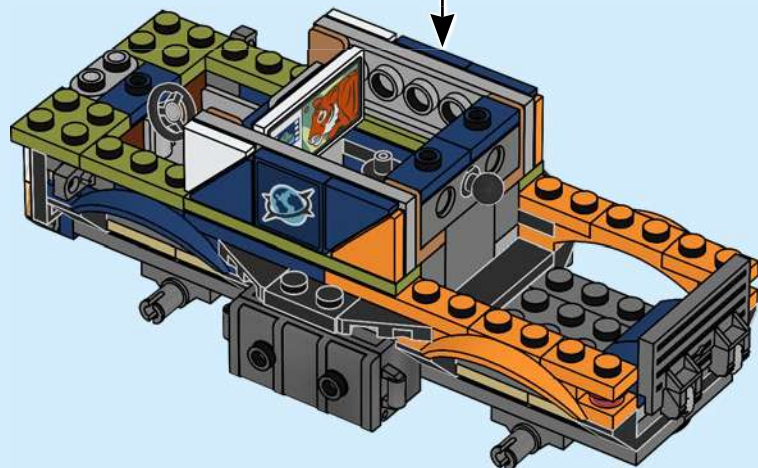






45





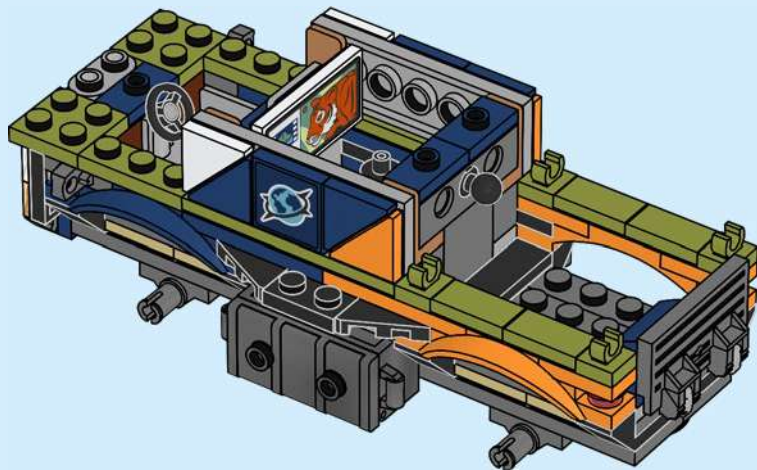


4x



4x

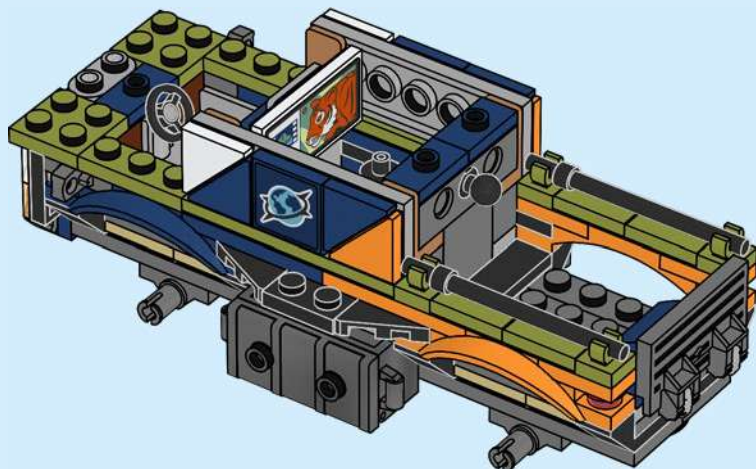
46





2x

47



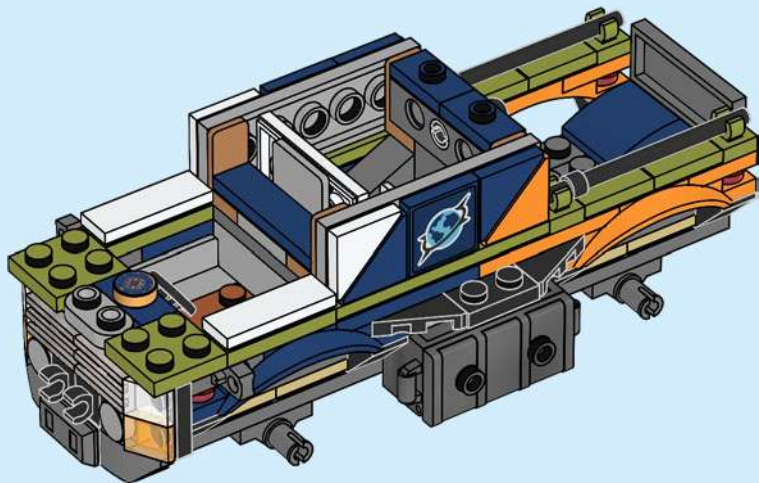


1x



2x

48





1x

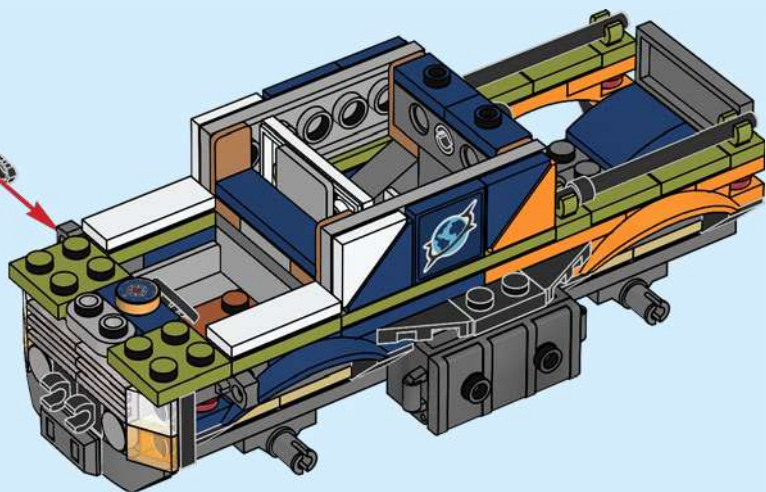
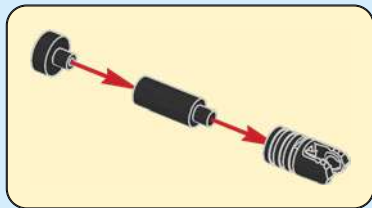


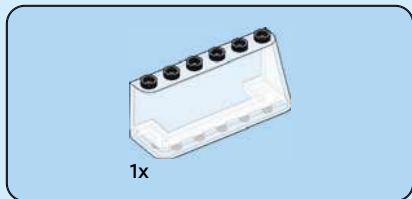
1x



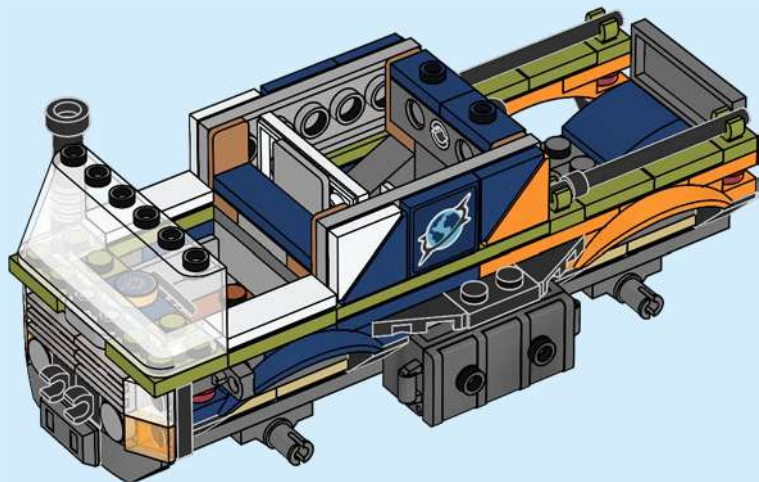
1x

49





50



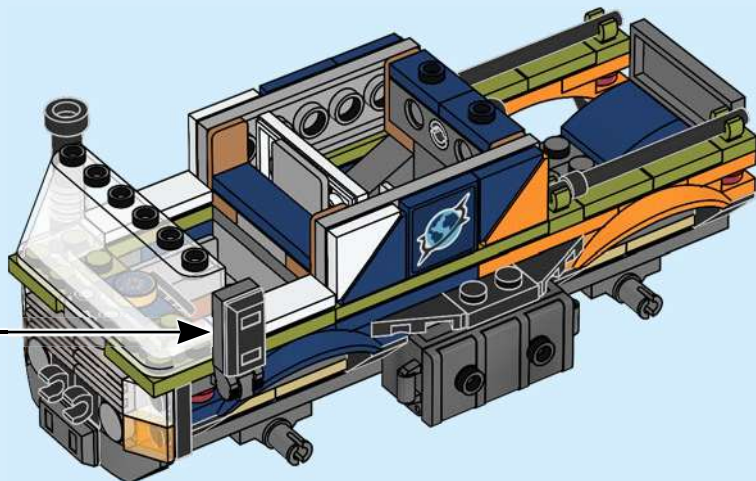
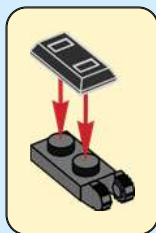


1x



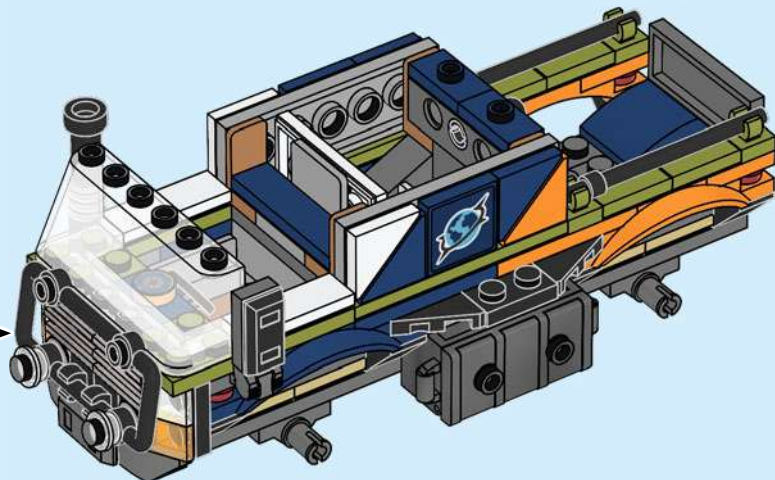
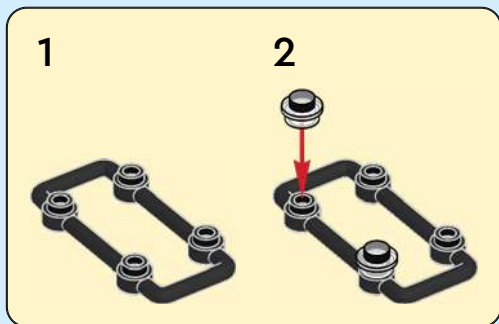
1x

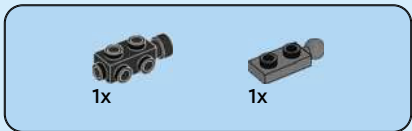
51



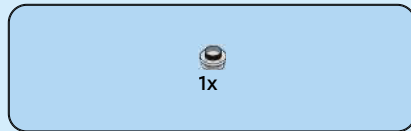


52





53



54





2x

55



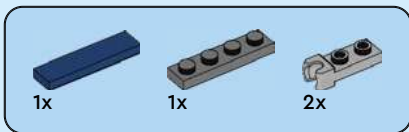
1x



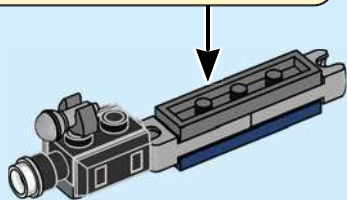
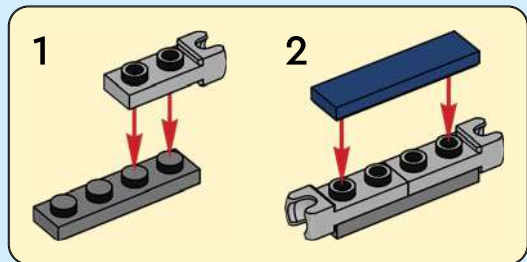
1x

56

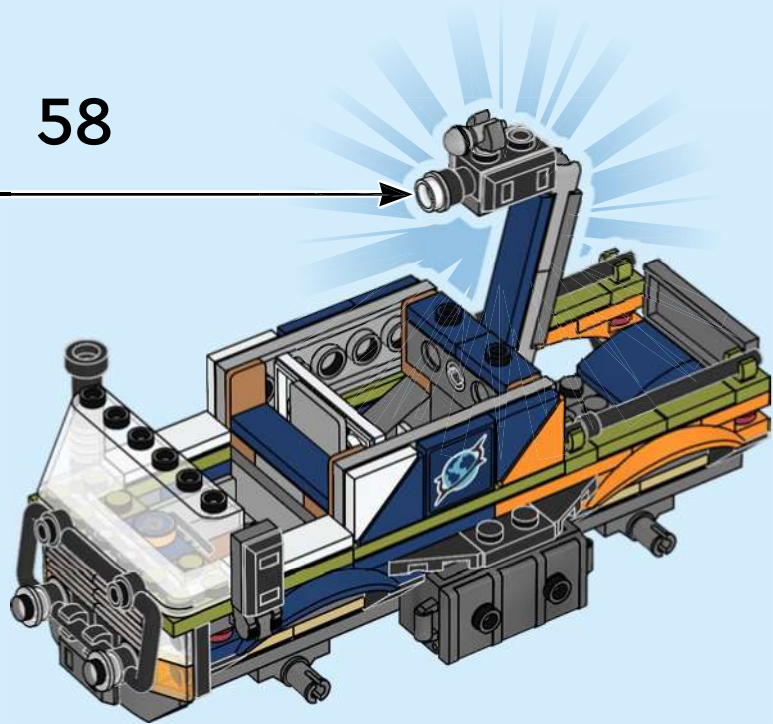


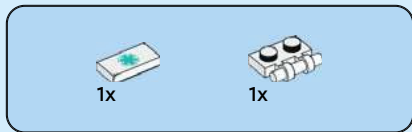


57

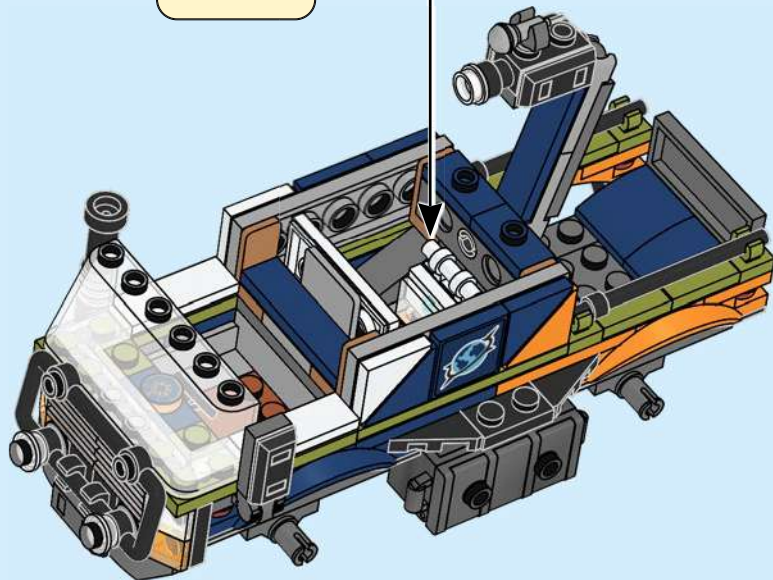
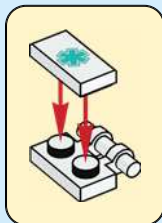


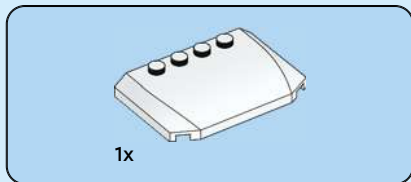
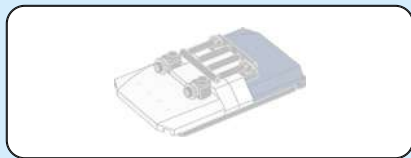
58



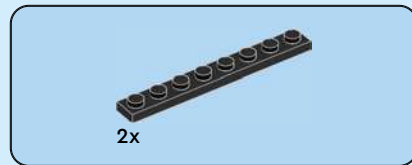
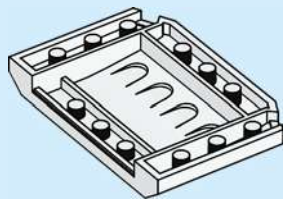


59

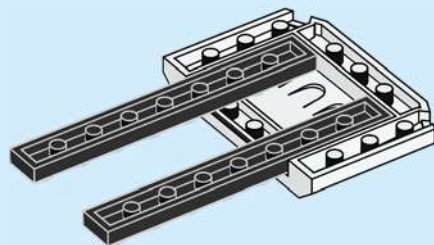


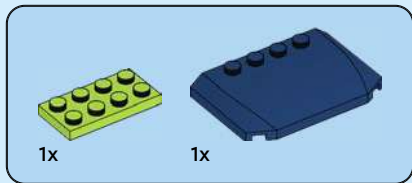


60

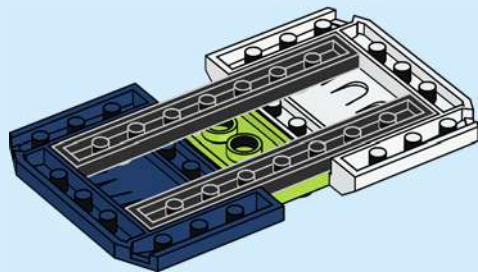


61





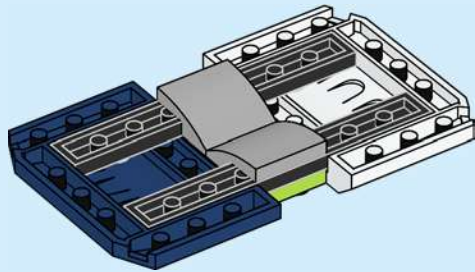
62





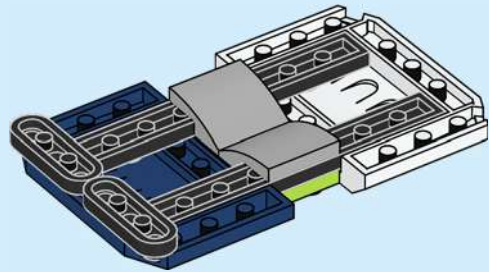
2x

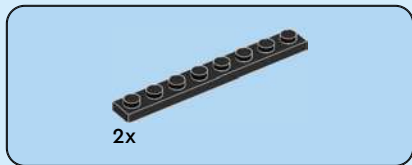
63



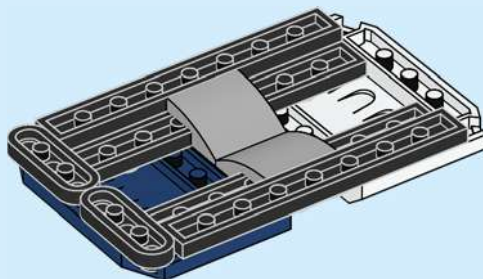
2x

64





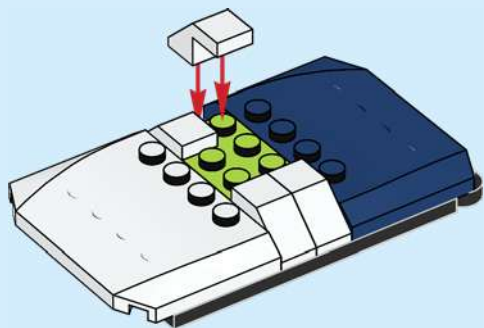
65





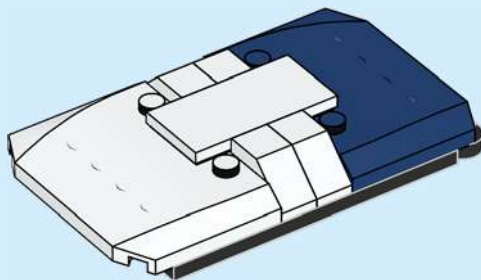
4x

66



1x

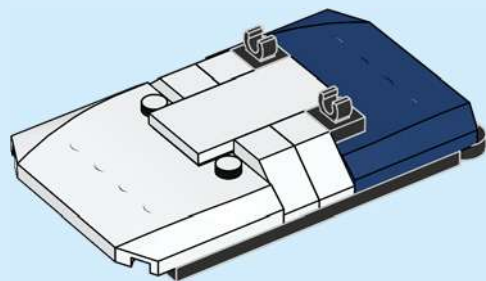
67





2x

68



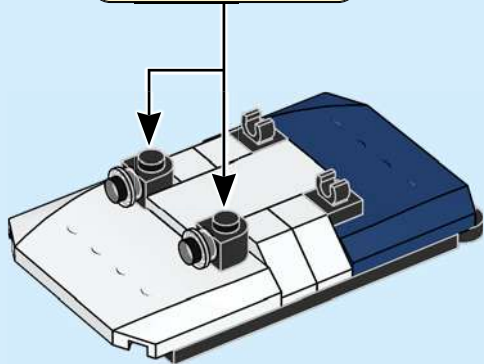
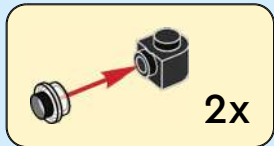


2x



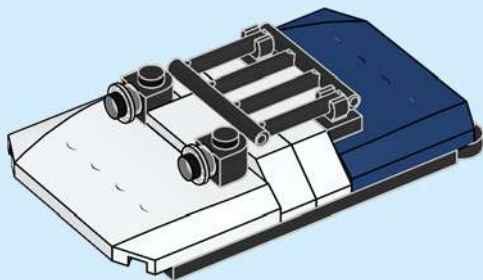
2x

69

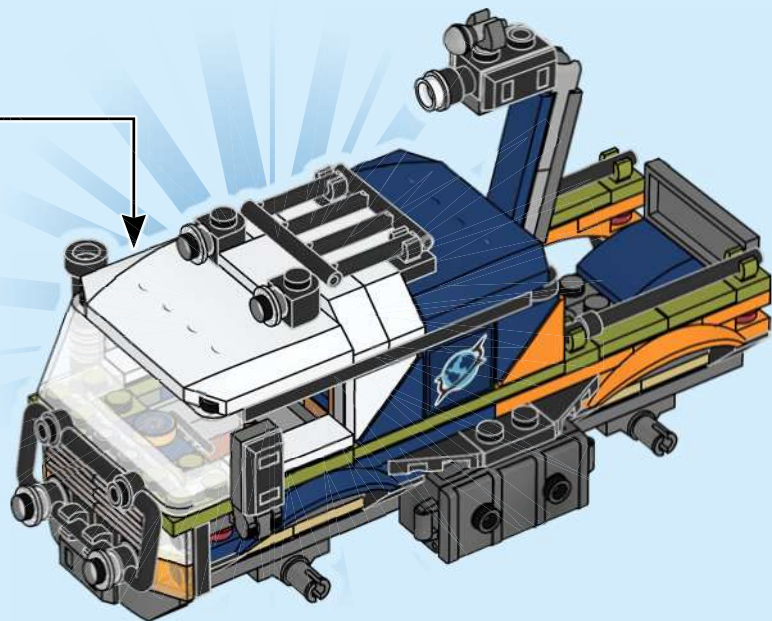


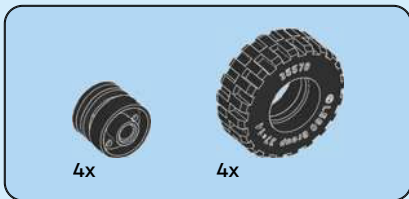
1x

70

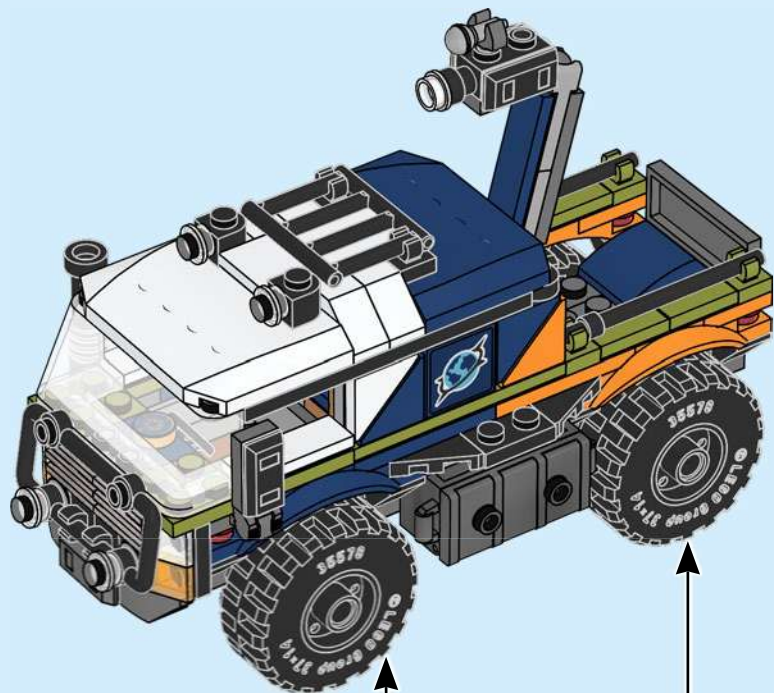
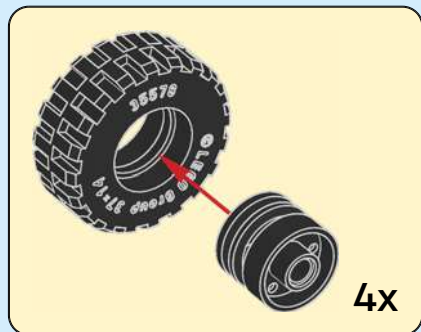


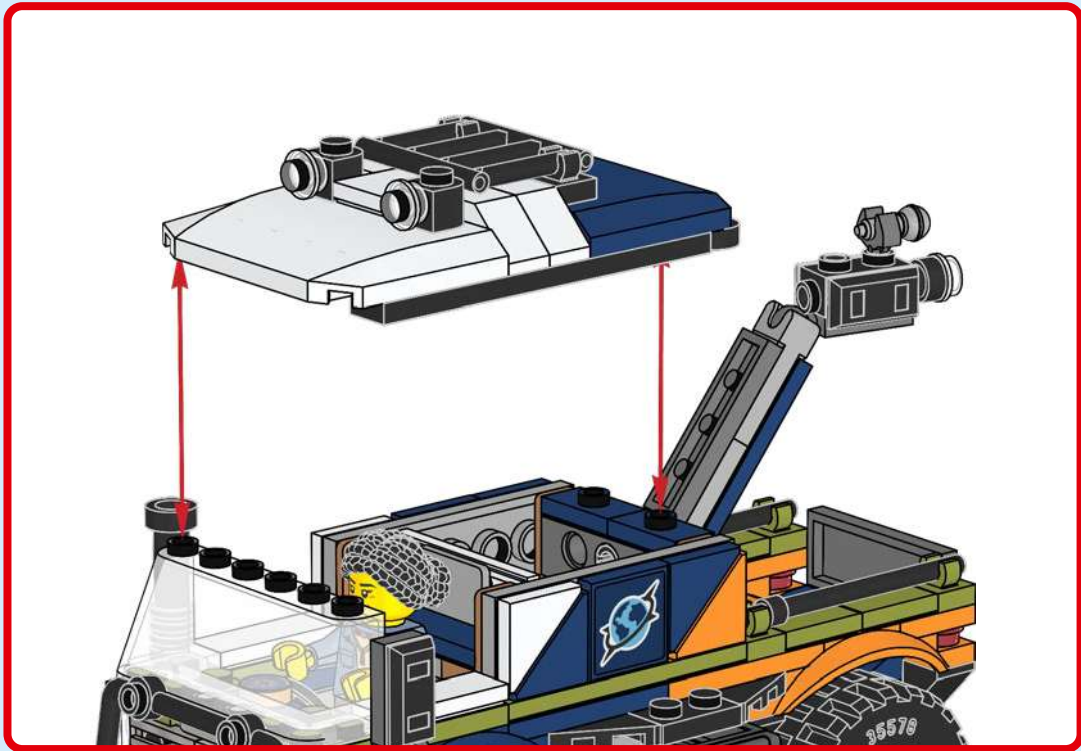
71





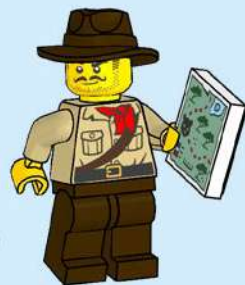
72













CITY

60422



60421




2x
6360202


1x
6434779


4x
6166894


2x
6217875


1x
4140583


1x
6480846


2x
4558168


2x
4560178


1x
4261565


1x
4114584


1x
6429739


1x
6480838


1x
6419094


1x
6487135


1x
6487136


1x
6484759


1x
6445058


5x
6122047


1x
6287847


5x
6209681


1x
6223733


4x
6380634


5x
6303004


2x
4619636


2x
6394948


2x
6097042


1x
6435720


1x
4537936


4x
6208450


1x
6238677


2x
6245265


7x
6240030


2x
6245250


1x
6246888


1x
6245195


12x
6229130


2x
4243821


2x
6038682


3x
4177932


2x
6346092


4x
4118782


2x
6486332


1x
6477195



7x
6002841



4x
6483528



2x
6469108



4x
6100158



8x
6079617



2x
6278088



2x
6016484



1x
4530678



1x
6310830



2x
6343796



2x
4267874



2x
6061569



2x
4205004



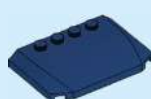
2x
6103985



3x
4502089



2x
6486333



1x
6429552



3x
6092588



4x
6214808



1x
6199163



2x
6284071



1x
6345426



1x
6248890



2x
6420741



2x
4278273



1x
4654580



2x
6185676



2x
6043639



1x
6198932



1x
4226995



3x
4515374



1x
4211428



2x
6210581



3x
4211421



1x
6276045



1x
4211394



3x
4211385



2x
4211395



4x
4211452



1x
4211392



2x
4211180



3x
4211152



3x
6153594



2x
6365885



2x
4270470



2x
6044725



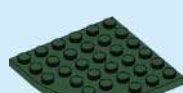
2x
6348061



2x
6266967



1x
6266737



2x
6487083

1x
6439040

1x
4211051

1x
6267047

1x
6301930

2x
4211001

1x
4213607

4x
4211056

2x
6351293

3x
4210796

2x
6029948

1x
6331866

1x
4210978

9x
6227909

2x
4211045

2x
6366436

2x
6375781

2x
6375781

1x
6204667

1x
6204668

2x
6266248

1x
6123814

1x
4210867

1x
4210866

4x
6369791

1x
6396165

1x
4529672

4x
6186675

2x
6424674

1x
6290456

2x
6335388

1x
6170545

1x
6253695

1x
6271535

1x
6344752

2x
6141554

2x
6141556

1x
6432153

1x
6175190

1x
6057397

1x
6476480

2x
6347310

3x
6156991

2x
6428168

2x
302226

4x
6109682

1x
4523339

1x
4521681

2x
243126

2x
6170421

1x
6172984

4x
6064228

1x
6401209

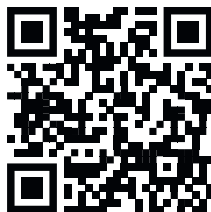
4x
346026

4x
6248793



 [LEGO.com/service](https://www.LEGO.com/service)

YOU COULD **WIN**



Scan this QR code or go to **LEGO.COM/PRODUCTFEEDBACK** and give us your short feedback about this LEGO® set for a chance to win a cool LEGO prize.

Terms and Conditions apply*

EN: YOU COULD WIN. Terms and Conditions apply* **DE: Du könntest GEWINNEN.** Es gelten die Teilnahmebedingungen* **FR: Tu pourrais GAGNER.** Des conditions s'appliquent* **IT: Potresti VINCERE tu.** Termini e condizioni sono applicabili* **ES: Puedes GANAR.** Aplican términos y condiciones* **PT: Poderá GANHAR.** Aplicam-se termos e condições* **ZH: 轻松获奖. 条款和条件适用*** **PL: Szansa na WYGRANĄ.** Obowiązują warunki korzystania* **CS: Máte šanci VYHRÁT.** Platí všeobecné smluvní podmínky* **SK: Máte šancu VYHRAŤ.** Platia všeobecné zmluvné podmienky* **HU: TE IS NYERHETSZ.** Felhasználási feltételek érvényesek* **RO: Ai putea CÂȘTIGA.** Se aplică termenii și condiții* **BG: Можете да СПЕЧЕЛИТЕ.** Има определени правила и условия* **LV: Tu vari LAIMĒT.** Ir spēkā noteikumi un nosacījumi.* **ET: Sul on võimalus VÕITA.** Kehtivad tingimused* **LT: Jūs galite LAIMĖTI.** Taikomos sąlygos*

*[LEGO.com/productfeedback-terms](https://www.lego.com/productfeedback-terms)