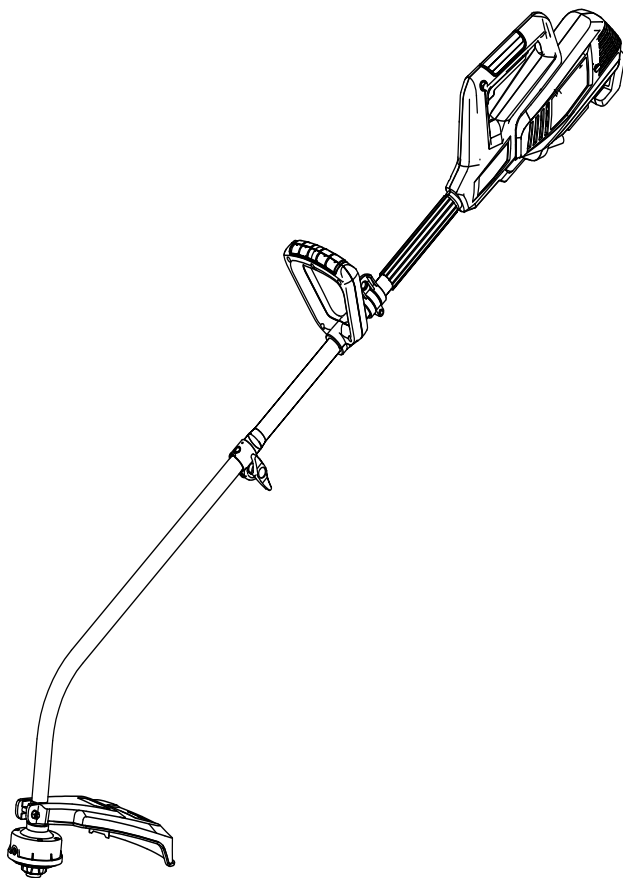


ИНТЕРСКОЛ

МОТОКОСА
ЭЛЕКТРИЧЕСКАЯ

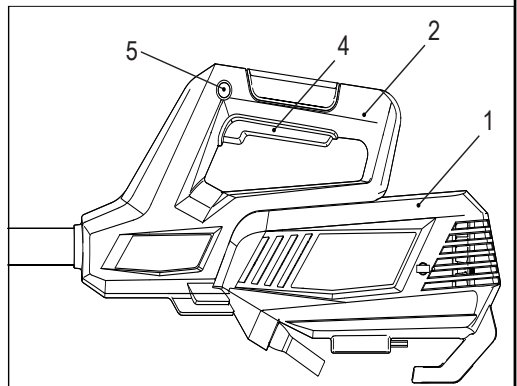
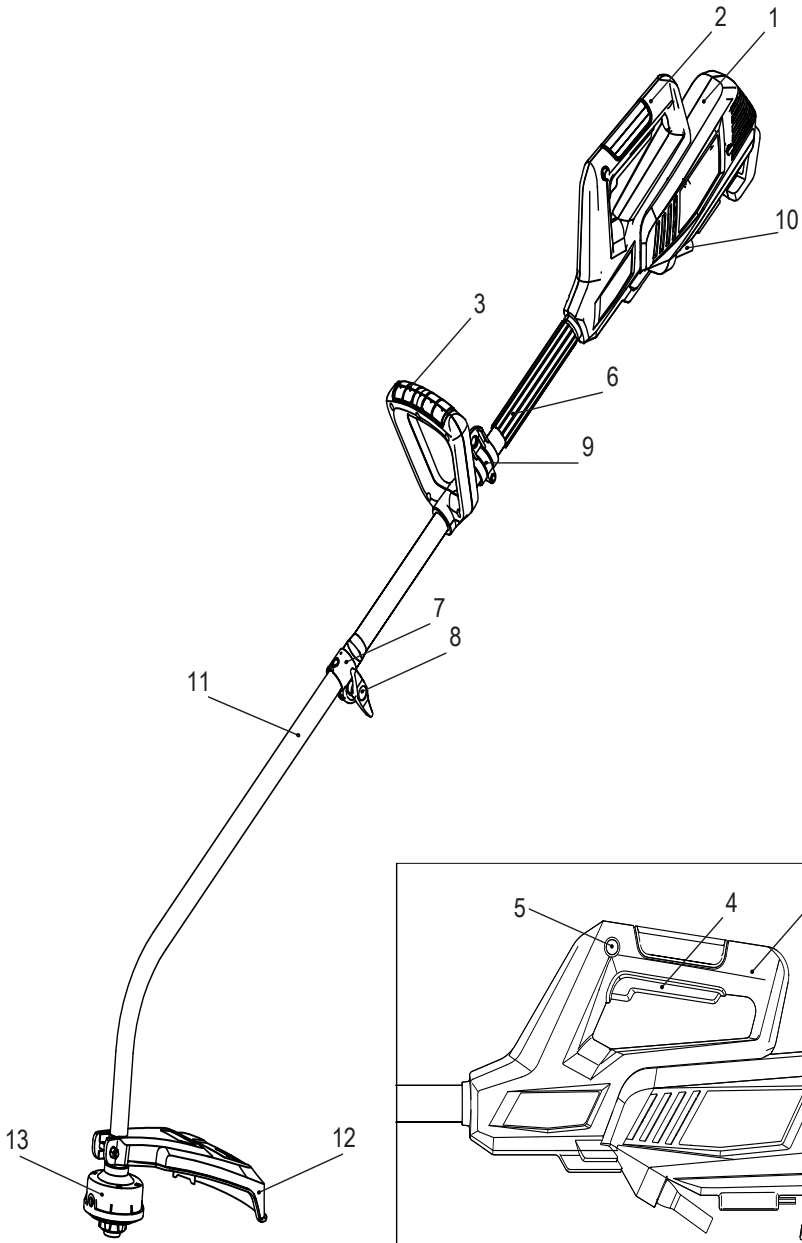
МКЭ 43/1200М

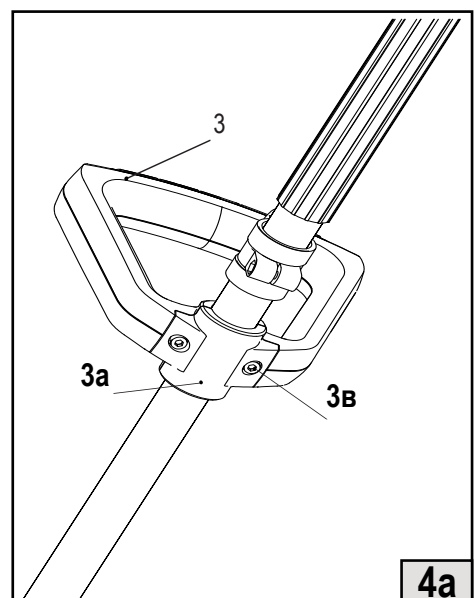
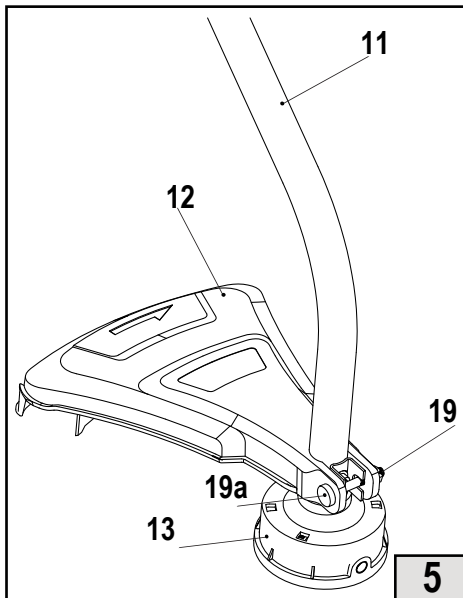
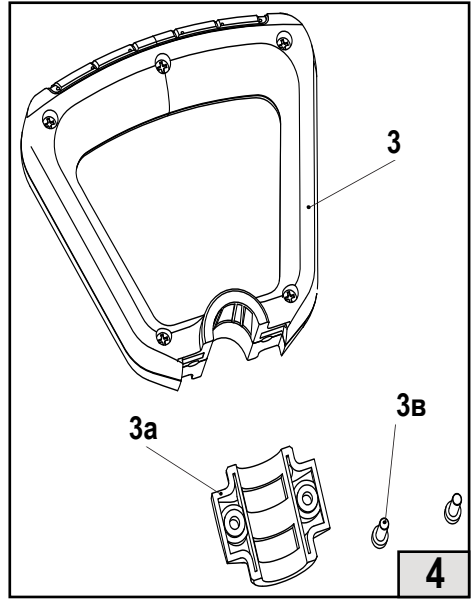
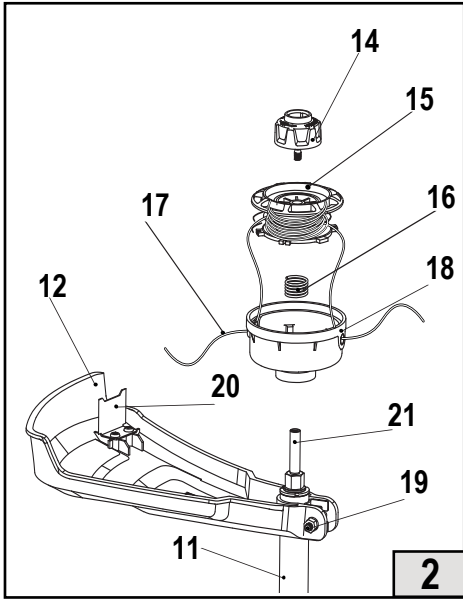


EAC

Руководство по эксплуатации







СОДЕРЖАНИЕ

	ВВЕДЕНИЕ	5
	ИНСТРУКЦИЯ ПО БЕЗОПАСНОСТИ	6
1	ОБЩИЕ УКАЗАНИЯ МЕР БЕЗОПАСНОСТИ	6
2	МЕРЫ БЕЗОПАСНОСТИ ПРИ РАБОТЕ ГАЗОНОКОСИЛКОЙ	8
	СВЕДЕНИЯ О СЕРТИФИКАТЕ СООТВЕТСТВИЯ	9
	РУКОВОДСТВО ПО ЭКСПЛУАТАЦИИ	10
1	ОБЩИЕ СВЕДЕНИЯ	10
	УСЛОВНЫЕ ОБОЗНАЧЕНИЯ	10
2	ТЕХНИЧЕСКИЕ ХАРАКТЕРИСТИКИ	10
3	КОМПЛЕКТНОСТЬ	12
4	УСТРОЙСТВО И ПРИНЦИП РАБОТЫ	12
5	ПОДГОТОВКА К РАБОТЕ И ПОРЯДОК РАБОТЫ	14
6	ОБСЛУЖИВАНИЕ МАШИНЫ	16
7	ШУМ И ВИБРАЦИЯ	19
8	ХРАНЕНИЕ	19
9	АКСЕССУАРЫ	19
10	УТИЛИЗАЦИЯ	19

Уважаемый потребитель!

При покупке мотокосы электрической (машина, машина электрическая, машины):

- требуйте проверки её исправности путем пробного включения, а также комплектности согласно сведениям соответствующего раздела настоящего Руководства по эксплуатации;
- убедитесь, что гарантийный талон оформлен должным образом, содержит дату продажи, штамп магазина и подпись продавца.



Перед началом работы машиной электрической изучите Руководство по эксплуатации и Инструкцию по безопасности и неукоснительно соблюдайте содержащиеся в них правила техники безопасности при работе.

Бережно относитесь к Руководству и Инструкции и храните их в доступном месте в течение всего срока службы машины.



Помните:

Мотокоса электрическая является источником повышенной опасности!

ГАРАНТИЙНЫЕ ОБЯЗАТЕЛЬСТВА ПРОИЗВОДИТЕЛЯ

Производитель гарантирует работоспособность машины в соответствии с требованиями технических условий изготовителя.

Гарантийный срок эксплуатации машины составляет 2 года со дня продажи её потребителю.

При регистрации в программе лояльности МСТ получаете расширенную гарантию на 3 года.

В случае выхода машины из строя в течение гарантийного срока по вине изготовителя владелец имеет право на её бесплатный ремонт при предъявлении оформленного соответствующим образом гарантийного талона.

Условия и правила гарантийного ремонта изложены в гарантийном талоне на машину.

Ремонт осуществляется в авторизованных сервисных центрах, список которых приведён в гарантийном талоне, а так же на сайте: www.interskol.ru



**РАСШИРЕННАЯ ГАРАНТИЯ
ПРОГРАММА ЛОЯЛЬНОСТИ
ПОДДЕРЖКА КЛИЕНТОВ
АКЦИИ И СКИДКИ**



**ЗАГРУЗИТЕ
ПРИЛОЖЕНИЕ**

ИНСТРУКЦИЯ ПО БЕЗОПАСНОСТИ

1

ОБЩИЕ УКАЗАНИЯ МЕР БЕЗОПАСНОСТИ ЭЛЕКТРИЧЕСКИХ МАШИН



ВНИМАНИЕ! Прочтите все инструкции, предупреждения и указания мер безопасности. Невыполнение предупреждений и инструкций может привести к поражению электрическим током, пожару и (или) серьезным повреждениям.

Сохраните все инструкции и предупреждения для того, чтобы можно было обращаться к ним в дальнейшем.

Термин “электрическая машина” используется для обозначения Вашей машины с электрическим приводом, работающим от сети 220 вольт (снабженной шнуром) или машины с электрическим приводом, работающим от аккумуляторных батарей.

1) Безопасность рабочего места

а) **Содержите рабочее место в чистоте и обеспечьте его хорошее освещение.** Если рабочее место загромождено или плохо освещено, это может привести к несчастным случаям.

б) **Не следует эксплуатировать электрические машины в взрывоопасной среде** например, в присутствии воспламеняющихся жидкостей, газов или пыли). Машины с электрическим приводом являются источником искр, которые могут привести к возгоранию пыли или паров.

с) **Не подпускайте детей и посторонних лиц к электрической машине в процессе её работы.** Отвлечение внимания может привести Вас к потере контроля над машиной.

2) Электрическая безопасность

а) **Штепсельные вилки машин электрических должны подходить под розетки. Никогда не изменяйте конструкцию штепсельной вилки каким-либо образом. Не используйте каких-либо переходников для машин с заземляющим проводом.** Использование оригинальных вилок и соответствующих розеток уменьшит риск поражения электрическим током.

б) **Не подвергайте мотокосу электрическую воздействию дождя и не держите ее во влажных условиях.** Вода, попадая в мотокосу электрическую, увеличивает риск поражения электрическим током.

с) **Обращайтесь аккуратно со шнуром. Никогда не используйте шнур для переноса, перетаскивания машины электрической и вытаскивания вилки из розетки. Исключите воздействие на машину электрическую тепла, масла, острых кромок или движущихся частей.** Поврежденные или скрученные шнуры увеличивают риск поражения электрическим током.

д) **При эксплуатации машины электрической на открытом воздухе пользуйтесь удлинителем, пригодным для использования на открытом воздухе.** Применение удлинителя, предназначенного для использования на открытом воздухе, уменьшает риск поражения электрическим током.

е) **Если нельзя избежать эксплуатации машины электрической во влажных условиях, используйте источник питания, снабженный устройством защитного отключения (УЗО).** Использование УЗО уменьшает риск поражения электрическим током.

3) Личная безопасность

а) **Будьте бдительны, следите за своими действиями и руководствуйтесь здравым смыслом при эксплуатации машин электрических. Не пользуйтесь машинами электрическими, если Вы устали, находитесь под действием наркотических средств, алкоголя или лекарственных препаратов.** Кратковременная потеря концентрации внимания при эксплуатации машин электрических может привести к серьезным повреждениям.



б) **Пользуйтесь индивидуальными защитными средствами.**

Всегда надевайте средства для защиты глаз.

Защитные средства – такие, как маски, предохраняющие от пыли, обувь, предохраняющая от скольжения, каска или средства защиты ушей, используемые в соответствующих условиях – уменьшат опасность получения повреждений.

с) Не допускайте случайного включения машин. Обеспечьте, чтобы выключатель находился в положении “Отключено” перед подсоединением к сети и (или) к аккумуляторной батарее при подъеме и переноске машин. Если при переноске машины палец находится на выключателе или происходит подключение к сети машины, у которой выключатель находится в положении «Включено», это может привести к несчастному случаю.

д) Перед включением машины удалите все регулировочные или гаечные ключи. Ключ, оставленный вблизи вращающихся частей машины, может привести к травмированию оператора.

е) При работе не пытайтесь дотянуться до чего-либо, всегда сохраняйте устойчивое положение. Это позволит обеспечить лучший контроль над машиной в неожиданных ситуациях.



ф) Одевайтесь надлежащим образом. Не носите свободной одежды или ювелирных изделий. Не приближайте свои волосы, одежду и перчатки к движущимся частям машины. Свободная одежда, ювелирные изделия и длинные волосы могут попасть в движущиеся части.

г) При потере электропитания или другом самопроизвольном выключении машины немедленно переведите клавишу выключателя в положение «ОТКЛЮЧЕНО» и отсоедините вилку от розетки. Если при потере напряжения машина осталась включенной, то при возобновлении питания она самопроизвольно заработает, что может привести к телесному повреждению и(или) материальному ущербу.

4) Эксплуатация и уход за электрической машиной

а) Не перегружайте электрическую машину. Используйте электрическую машину соответствующего назначения для выполнения необходимой Вам работы. Лучше и безопаснее выполнять электрической машиной ту работу, на которую она рассчитана.

б) Не используйте электрическую машину, если её выключатель неисправен (не включает или не выключает). Любая электрическая машина, которая не может управляться с помощью выключателя, представляет опасность и подлежит ремонту.

с) Отсоедините вилку от источника питания и (или) аккумуляторную батарею от электрической машины перед выполнением каких-либо регулировок, технического обслуживания, замены принадлежностей или помещением её на хранение. Подобные превентивные меры безопасности уменьшают риск случайного включения машин.



д) Храните машину в месте, недоступном для детей, и не разрешайте лицам, не знакомым с машиной или данной инструкцией, пользоваться машиной. Электрические машины представляют опасность в руках неквалифицированных пользователей.

е) Обеспечьте техническое обслуживание электрических машин. Проверьте машину на предмет правильности соединения и закрепления движущихся частей, поломки деталей и иных несоответствий, которые могут повлиять на работу машины. В случае неисправности отремонтируйте машину перед использованием. Часто несчастные случаи происходят из-за плохого обслуживания машины.

ф) Используйте электрические машины, приспособления, инструменты и пр. в соответствии с данной инструкцией с учетом условий и характера выполняемой работы. Использование машины для выполнения операций, на которые она не рассчитана, может создать опасную ситуацию.

5) Обслуживание

а) Ваша машина должна обслуживаться специалистами авторизованного сервисного центра, использующим только оригинальные запасные части. Это обеспечит безопасность машины.

2

МЕРЫ БЕЗОПАСНОСТИ ПРИ РАБОТЕ ЭЛЕКТРОКОСАМИ РУЧНЫМИ



В случае повреждения или пореза кабеля немедленно вынуть вилку из сети.



ВНИМАНИЕ! При работе электрокосой ручной Вы несёте ответственность за последствия инцидентов или нештатных ситуаций, в результате которых могут пострадать третьи лица или их имущество.

- В процессе сборки соблюдайте особую осторожность при установке защитного кожуха, так как с одной стороны он имеет очень острую режущую кромку, предназначенную для отсечения нейлоновой лески.
- Запрещается поднимать режущую головку выше уровня ног или направлять ее на людей или животных при использовании электрокосы.
- Если электрокоса начинает чрезмерно вибрировать, немедленно отключите ее и обратитесь в сервисный центр для проверки электрокосы.
- **ОСТОРОЖНО:** Режущая головка продолжает вращаться в течение нескольких секунд после выключения электрокосы.
- Всегда убирайте палки, камни и т.п. с рабочего места перед использованием электрокосы.
- Не допускайте контакта частей вашего тела с режущими компонентами электрокосы в любой момент времени, в особенности при работе мотора.
- Не пересекайте дороги или гравийные дорожки во время эксплуатации электрокосы.
- На крутых склонах скашивайте траву поперек склона, и никогда в направлении вверх и вниз по склону. Запрещается бежать при использовании электрокосы.
- Запрещается устанавливать металлическую режущую струну.
- На модели МКЭ 43/1200М запрещается использовать режущий нож или фрезу.
- Запрещается использовать электрокосу в дождливую погоду.
- Используйте электрокосу в светлое время суток или при хорошем искусственном освещении.
- Запрещается использовать электрокосу в условиях плохой видимости.
- Необходимо всегда следить за тем, чтобы вентиляционные отверстия были свободны от мусора.
- Если сетевой кабель поврежден во время использования, немедленно отключите кабель от сети. **НЕ ПРИКАСАЙТЕСЬ К СЕТЕВОМУ КАБЕЛЮ ДО ЕГО ОТКЛЮЧЕНИЯ.**
- При эксплуатации мотокосы электрической посторонние предметы могут быть отброшены в глаза, что может привести к серьезному повреждению. Перед началом работы с мотокосой электрической всегда надевайте защитные очки с боковыми щитками, или полнопрофильную защитную маску, когда это необходимо. Мы рекомендуем надевать широкую защитную маску поверх очков или использовать стандартные защитные очки с боковыми щитками. Всегда используйте средства защиты органов зрения, на которых имеется маркировка о соответствии стандарту EN 166.

СВЕДЕНИЯ О СООТВЕТСТВИИ ПРОДУКЦИИ

Мотокоса электрическая, соответствуют требованиям технических регламентов Таможенного союза и Евразийского экономического союза.

ТР ТС 010/2011 «О безопасности машин и оборудования»,
ТР ТС 020/2011 «Электромагнитная совместимость технических средств»,
ТР ЕАЭС 037/2016 "Об ограничении применения опасных веществ в изделиях электротехники и радиоэлектроники".

Документы, подтверждающие соответствие продукции, размещены на сайте: www.interskol.ru

Изготовитель:

"Zhejiang Safun Industrial Co., Ltd."

Address: No.551 Jiuzhou West Road, Hardware Science &
Technology Industrial Zone, Yongkang, Zhejiang, P.R.China.

Уполномоченное лицо:

ООО "КЛС-Трейд" Россия, 141402, М.О., г/о Химки, ул. Ленинградская, стр.25, пом.10.

Сделано в КНР.

Дата изготовления: см. маркировку изделия.

Тел. горячей линии: 8-800-333-03-30

www.interskol.ru

РУКОВОДСТВО ПО ЭКСПЛУАТАЦИИ

1

ОБЩИЕ СВЕДЕНИЯ

1.1. Мотокоса электрическая МКЭ 43/1200М (далее по тексту «электрокоса») с установленной режущей головкой с леской предназначены для кошения травы на приусадебных и дачных участках, в парках и садах, обочинах дорог и аналогичных территориях с травянистым покрытием.

1.2. Электрокоса обеспечивает устойчивую работу при температуре окружающей среды от +5°C до +35°C и относительной влажности воздуха не более 80 %.

1.3. Настоящее Руководство содержит сведения и требования, необходимые и достаточные для надёжной, эффективной и безопасной эксплуатации электрокосы.

1.4 В связи с постоянной деятельностью по совершенствованию электрокосы изготовитель оставляет за собой право вносить в её конструкцию незначительные изменения, не отражённые в настоящем паспорте и не влияющие на эффективную и безопасную работу.

1.5. Пояснение символов, маркированных на электрокосах:



Внимание!
Опасность.



Использовать
защитные перчатки.



Прочтите Руководство



Внимание!
Держите кабель
вдали от ножа



Опасная зона до 15 м.



Запрещается использовать
многолезвийный нож
или дисковую фрезу



Остерегайтесь
отброшенных
предметов и рикошета.



Запрещается использовать
пыльное полотно с режущими
зубьями по окружности.



Использовать
защитную обувь.



Предназначено для использования
режущей головки с леской.



Использовать
защитные средства
для глаз и органов слуха.

Наименование продукта	МКЭ 43/1200М
Ширина кошения, мм	430
Электродвигатель:	
- тип	коллекторный
- номинальная потребляемая мощность, Вт	1200
- номинальное напряжение, В~	220-240
- частота тока, Гц	50
- обороты на холостом ходу (с катушкой), об/мин	7500
Класс безопасности машины по ГОСТ Р МЭК 60475-1	II
Головка режущая с леской	
- диаметр лески, мм	1,6
- длина лески, м	5
- тип головки	полуавтоматическая
Штанга	разъемная изогнутая
Рукоятка передняя	D-образная
Длина шнура питания, см	
Масса снаряжённой электрокосы, кг	4,3
Средний уровень звукового давления, dB(A)	85
Средний уровень звуковой мощности, dB(A)	96
Средний уровень вибрации, м/с²	
- передняя рукоятка	4.998
- задняя рукоятка	5.398
Установленный срок службы, лет	3
Назначенный срок хранения*, лет	5

Примечание:

* Назначенный срок хранения (срок с даты изготовления до продажи изделия пользователю).

3

КОМПЛЕКТНОСТЬ

Наименование продукта	МКЭ 43/1200М
Электрокоса	1
Руководство по эксплуатации и Инструкция по безопасности	1
Гарантийный талон	1
D-образная рукоятка	1
Головка режущая с леской	1
Кожух защитный лески	1
Ремень плечевой	1
Набор инструмента для обслуживания	1
Упаковка картонная	1

Комплектация моделей может быть изменена изготовителем.

4

УСТРОЙСТВО И ПРИНЦИП РАБОТЫ

Общий вид электрокосы представлен на рисунке 1.

1. Блок электродвигателя.
2. Рукоятка задняя.
3. Рукоятка передняя.
4. Клавиша выключателя.
5. Клавиша блокировки выключателя.
6. Верхняя труба штанги.
7. Устройство разъемное.
8. Винт разъемного устройства.
9. Хомут крепления плечевого ремня.
10. Шнур питания.
11. Нижняя труба штанги.
12. Защитный кожух лески.
13. Режущая головка с леской.
14. Фиксатор.
15. Катушка.
16. Пружина.
17. Леска.
18. Корпус головки.
19. Крепеж защитного кожуха.
20. Нож ограничителя длины лески.
21. Шпиндель.

4.1 КОНСТРУКЦИЯ

4.1.1. Электрокоса представляет собой ручную машину с коллекторным электродвигателем в качестве привода, установленным на одном конце штанги. На другом конце штанги закреплён рабочий шпиндель, соединённый с электродвигателем стальным гибким валом, проходящим внутри штанги и соединённым с рабочим валом электродвигателя с помощью электроизолирующей втулки.

4.1.2. Режущим органом (инструментом), выполняющим кошение травы, является режущая головка с леской, устанавливаемая на конце рабочего шпинделя.

Электрокоса не имеет сцепления, поэтому режущий инструмент вращается всегда, когда работает электродвигатель.

4.1.3. Штанга электрокосы разъёмная – состоит из 2 труб, соединяемых с помощью разъёмного устройства (специального замка) 7. Гибкий вал также разъёмный: его половины соединяются с помощью 4-гранного гнездового соединения. Такая конструкция штанги позволяет существенно уменьшить транспортировочные габариты электрокосы.

Порядок сочленения штанги изложен в разделе 4.2.

4.1.4 Крепление режущей головки с леской на шпинделе осуществляется с помощью фиксатора 14 (рис.2.).

4.1.5. Электрокоса имеет два типа рукояток: переднюю 3 и заднюю 2. Порядок установки и регулировки рукояток изложен в разделе 4.2.

4.1.6. Для облегчения работы электрокосой она снабжена плечевым ремнем, перекидываемым через плечо оператора и разгружающим его руки. Крепление и регулировка плечевого ремня изложены в разделе 4.2.

4.1.7. Органы управления электрокосы выведены на заднюю рукоятку. Порядок пользования электрокосой изложен в разделе 5.



Внимание! Прежде чем вставить вилку в розетку, убедитесь, что выключатель находится в положении **«Выключено»**. При длительном хранении инструмента выключатель должен находиться в положении **«Выключено»**.

4.2 РЕГУЛИРОВКИ И НАСТРОЙКИ.

4.2.1. Для сборки разъёмной штанги соедините верхнюю 6 и нижнюю 11 трубы штанги с помощью разъёмного соединения 7 так, чтобы крепления и замок встали в гнезда до упора (до характерного щелчка). Затяните барашковую гайку 8, заворачивая её по часовой стрелке. Перед работой всегда проверяйте затяжку барашковой гайки разъёмного устройства.

4.2.2. Установка и регулировка положения D-образной рукоятки:

- ключом из комплекта поставки, выкрутите два винта (3в) из дополнительной D-образной рукоятки, демонтируйте заднюю крышку (3а).
- установите в пазы задней крышки два резиновых амортизатора из комплекта крепежных материалов.
- установите дополнительную рукоятку на верхнюю часть штанги, установите нижнюю крышку в сборе с амортизаторами на рукоятку, зафиксируйте финтами выкрученными ранее. Рис.(4а)
- установите желаемое положение дополнительной D-образной рукоятки в удобном для работы положении, затяните винты Рис. (4а)

4.2.3. Установка защитного кожуха:

- установите защитный кожух на кронштейн штанги Рис. (5)

– установите болт (19а) в отверстие на нижней штанге (11). Гайкой (19) зафиксируйте защитный кожух (12) на кронштейне нижней штанги Рис. (5)

4.2.4. Установка обрезного ножа тримерной лески:

– установите на защитный кожух (12) обрезной нож тримерной лески, закрепите винтами Рис. (2)

4.2.4. Установка плечевого ремня:

– отрегулируйте предварительно длину ремня по своему росту;
– защелкните карабин ремня на хомуте 9;
– накиньте ремень на левое плечо через голову и точно отрегулируйте длину ремня таким образом, чтобы ваша рука без напряжения доставала переднюю рукоятку, а плоскость вращения лески (ножа) была параллельна земле.

4.2.5. Установка режущей головки.

Порядок снаряжения режущего инструмента и установки его на шпindelю изложен в разделе 6.2.

5

ПОДГОТОВКА К РАБОТЕ И ПОРЯДОК РАБОТЫ

5.1 ПЕРЕД НАЧАЛОМ ЭКСПЛУАТАЦИИ ЭЛЕКТРОКОСЫ НЕОБХОДИМО:

– осмотреть и убедиться в её комплектности и отсутствии внешних повреждений;
– удалить консервационную смазку, рукоятки протереть насухо;
– после транспортировки в зимних условиях перед включением выдержать при комнатной температуре до полного высыхания водного конденсата;
– после длительного перерыва (особенно при эксплуатации в условиях низких температур) необходимо прогреть электрокосу работой на холостом ходу в течении нескольких минут.

5.2 ПРИСТУПАЯ К РАБОТЕ НЕОБХОДИМО ПРОВЕРИТЬ:

– выполнение всех требований безопасности;
– исправность используемого инструмента;
– правильность и чёткость срабатывания выключателя;
– надлежащее состояние рабочего места.

5.3 ВО ВРЕМЯ РАБОТЫ:

– не форсируйте работу электрокосы. После ее включения дайте электродвигателю в течение нескольких секунд поработать на холостом ходу, после чего приступайте к работе;
– следите, чтобы на ручках электрокосы отсутствовала влага или масло;
– оберегайте электрокосу от воздействия интенсивных источников тепла и химически активных веществ, а также от попадания жидкостей и посторонних твердых предметов внутрь корпуса;
– не допускайте механических повреждений электрокосы (ударов, падений и т.п.);
– в случае значительного нагрева нижней части штанги или затруднения вращения режущей головки выключите электрокосу, снимите головку со шпинделя и очистите шпindelю и зазоры в головке от травы и сора;
– выключайте электрокосу с помощью клавиши 4 выключателя перед отключением от сети электропитания.



Внимание! При длительной непрерывной работе электрокосы возможен перегрев и, как следствие, выход электродвигателя из строя. Не допускайте перегрева наружных частей электрокосы. При чрезмерном нагреве прекратите работу до остывания электродвигателя.

5.3.1 Пуск и остановка электрокосы:

- возьмитесь левой рукой за переднюю ручку, правой - за заднюю, обхватив рукоятки пальцами;
- перед включением электрокосы займите устойчивое положение;
- нажмите большим пальцем правой руки на клавишу 5 блокировки выключателя, затем, удерживая её в этом положении, нажмите на клавишу 4 выключателя;
- для остановки электрокосы отпустите клавишу 4 выключателя.

5.3.2 Кошение травы леской:

- косите концом лески (особенно вдоль стен домов). Кошение всей длиной лески уменьшает эффективность работы и может привести к перегрузке электродвигателя;
- при временной остановке всегда отпускайте клавишу 4 выключателя;
- при кошении поворачивайтесь корпусом из стороны в сторону;
- после возвращения электрокосы обратно передвиньтесь вперед на шаг, не более ширины скошенной полосы травы;
- избегайте попадания скошенной травы под леску при перемещении электрокосы в обратном направлении;
- во избежание преждевременного износа лески и перегрузки двигателя, кошение травы высотой более 20 см следует производить за несколько проходов;
- для повышения эффективности косите траву слева направо (в направлении вращения лески). Срезанная трава при этом отбрасывается на скошенную поверхность;
- не рекомендуется косить влажную траву.

Расход лески зависит от:

- типа лески;
- соблюдения рекомендаций по правильной работе электрокосой;
- типа скашиваемой травы;
- типа местности, где происходит кошение.

(Например, расход лески будет выше при кошении травы вокруг фундамента дома, нежели при окашивании деревьев.)



Для выпуска лески необходимо резко, но не сильно ударить нижней частью вращающейся головки о землю. При этом произойдет выпуск лески на длину около 3 см.

В процессе выпуска излишки лески обрезаются с помощью регулируемого ножа 20, закреплённого на нижней части защитного кожуха 12.

Внимание! Всегда следите за тем, чтобы длина концов лески, выступающих из катушки, была не менее допустимой (10...12 см). При значительном уменьшении длины концов лески её выпуск затрудняется.

5.3.3. Работая на склоне:

- косите траву только в поперечном направлении. Не косите вверх или вниз по склону!
- будьте особо внимательны при перемене направления движения на склонах.

5.4 ПО ОКОНЧАНИИ РАБОТЫ:

- отключите электрокосу от электросети;
- очистите электрокосу и дополнительные принадлежности от грязи;
- осмотрите электрокосу – особенно режущий инструмент – на предмет повреждений или утраты отдельных частей. Примите меры к устранению выявленных мелких повреждений;

– обеспечьте хранение электрокосы в сухом, проветриваемом помещении при температуре окружающей среды от +5°C до +35°C и относительной влажности воздуха не более 80%;

- помещая электрокосу на длительное хранение, снимите режущий инструмент, очистите от грязи косу и все движущие части редуктора.

6.1 Замена деталей



Внимание! При ремонте электрокосы должны использоваться только оригинальные запасные части!

6.2. Техническое обслуживание

Регулярное техническое обслуживание - гарантия продолжительной работы электрокосы. Техническое обслуживание проводите, предварительно отключив электрокосу от электросети.

По окончании работ по обслуживанию электрокосы смажьте выходной конец шпинделя консистентной смазкой.



Внимание! Предпринимая самостоятельную разборку машины в период гарантийного срока эксплуатации, Вы лишаетесь права на её гарантийный ремонт.

6.2.1 Установка головки с леской для модели МКЭ 43/1200 (рис.2.).

6.2.1.1. Режущая головка устанавливается на электрокосу следующим образом:

- установите защитный кожух 12 на нижнюю трубу 11 штанги;
- надавите на защитный кожух вниз по направлению к шпинделю;
- поверните кожух так, чтобы отверстие в защитном кожухе совпало с кронштейном нижней трубы штанги. Затяните винт 19 крепления защитного кожуха;
- наденьте режущую головку 13 на шпindelь 21;
- заверните фиксатор 14 по часовой стрелке рукой, придерживая корпус 18 головки другой рукой.

Снятие головки производить в обратном порядке.

6.2.1.2. Замена лески.

Порядок замены:

- убедитесь, что диаметр лески составляет 1,6 - 2,0 мм;
 - удерживая одной рукой катушку 18, отверните фиксатор 14 катушки, вращая ее против часовой стрелки (правая резьба);
 - осмотрите болт внутри фиксатора катушки с тем, чтобы убедиться в его свободном перемещении; поврежденный фиксатор замените;
 - выньте катушку 15 с пружиной 16;
 - протрите внутреннюю поверхность катушки ветошью;
 - проверьте степень износа фиксирующих зубцов на катушке и в корпусе режущей головки.
- При необходимости удалите заусенцы или замените корпус головки и/или катушку;
- возьмите около 4,5 м новой лески, сложите её вдвое таким образом, чтобы один конец лески был длиннее другого на 10...15 см, и пропустите середину лески в прорезь перегородки двух блоков катушки;
 - удерживая пальцами оба конца лески 20, намотайте её ровными плотными слоями на два блока катушки. Наматывайте леску в направлении, указанном на катушке, при этом указательный палец поместите между двумя лесками во избежание их перехлёста. Вставьте концы лески в пазы катушки.

6.2.1.3. Установка катушки с леской в головку:

- установите пружину 16 в катушку 15 и пропустите оба конца лески через отверстия в корпусе 18 головки;
- установите катушку 15 с леской в корпус 18 головки;
- удерживая корпус головки и катушку вместе одной рукой, поочередно потяните за концы лески для освобождения их из пазов катушки;
- наденьте головку на шпindel 21;
- заверните фиксатор 17 по часовой стрелке (правая резьба) рукой, при этом другой рукой удерживайте корпус катушки. Если леска выступает более чем на 3 см за нож 20 ограничителя длины лески на защитном кожухе, обрежьте леску на уровне ножа.

6.3. Возможные неисправности

Неисправность	Вероятная причина	Способ устранения
При включении электрокоса не работает (напряжение в сети имеется).	Нет контакта в штепсельном разъеме.	Проверить контакт
	Неисправен выключатель или вилка.	
	Обрыв шнура питания или монтажных проводов.	
	Неисправен щеточный узел.	
Образование кругового огня на коллекторе.	Неисправность в обмотке якоря. Износ/"зависание" щёток.	Обратиться в сервис
Повышенный шум в двигателе	Износ/поломка подшипников двигателя	
При работе из вентиляционных отверстий появляется дым или запах горелой изоляции.	Межвитковое замыкание обмоток якоря или статора.	
Головка с режущей леской не подает леску	Головка с режущей леской загрязнилась, трава наматалась на вал	Очистить катушку и корпус головки
	В катушке закончилась леска	Заправить новую леску
	Леска перекручена, запуталась в процессе работы	Распутать леску или заменить катушку
	Леска слиплась от нагрева в процессе работы	
	Из катушки выходит недостаточно лески	Нажать на фиксатор катушки 17 и вытянуть леску до уровня ножа 20, ограничивающего длину лески
Повышенная вибрация электрокосы	Неисправны подшипники Неисправен вал привода	Обратиться в сервис
Некачественное кошение травы	Неисправен механизм выпуска лески	Устраните неисправность согласно указаниям пкт.6.3.



ВНИМАНИЕ! При ремонте машины должны использоваться только оригинальные запасные части и аксессуары.

Замена неисправных деталей, за исключением тех, которые описываются в этой инструкции, должна производиться только в авторизованных центрах технического обслуживания. Там ответят на все Ваши вопросы по ремонту и обслуживанию Вашего продукта, а также по запчастям по телефону горячей линии. Адреса фирменных и авторизованных центров технического обслуживания указаны в гарантийном талоне, прилагаемом к руководству по эксплуатации. Вы также можете узнать их по телефону горячей линии. Коллектив консультантов охотно поможет Вам в вопросах покупки, применения и настройки продуктов и принадлежностей.



ВНИМАНИЕ! В машинах используется шнур питания с креплением типа Y: его замену, если потребуется, в целях безопасности должен осуществить изготовитель или персонал авторизованных сервисных центров.

7

ШУМ И ВИБРАЦИЯ

7.1 Шумовые и вибрационные характеристики приведены в таблице «технические характеристики».

Указанный в настоящем руководстве по эксплуатации уровень шума и вибрации измерен по методике измерения, прописанной в стандарте, и может быть использован для сравнения. Однако если машина будет использована для выполнения других работ с применением рабочих инструментов, не предусмотренных изготовителем, или техническое обслуживание не будет отвечать предписаниям, то уровень вибрации может быть иным.

8

ХРАНЕНИЕ

8.1 Во время назначенного срока службы, храните машину в сухом отапливаемом помещении. Рекомендуемая температура хранения от 0 °С до плюс 40 °С. Храните машину в фирменной упаковке.

Перед помещением машины на хранение снимите рабочий инструмент.

Во время транспортировки недопустимо прямое воздействие осадков, прямых солнечных лучей, нагрева и ударов. Транспортировка должна осуществляться только в фирменной упаковке при температуре окружающей среды от минус 20 °С до плюс 40°С.

9

АКСЕССУАРЫ

9.1 Аксессуары можно заказать по каталогу, указав их порядковый номер. Каталог продукции можно найти на официальном сайте компании: www.interskol.ru

10

УТИЛИЗАЦИЯ

10.1 Электрокоса, отслужившая установленный срок эксплуатации и не подлежащая восстановлению, должна утилизироваться согласно нормам, действующим в стране эксплуатации.

В иных обстоятельствах:

- не выбрасывайте электрокосу вместе с бытовым мусором;
- рекомендуется обращаться в специализированные пункты приёма и переработки вторичного сырья.

ООО "КЛС-Трейд" Россия, 141402,
Московская обл., г/о Химки,
ул. Ленинградская, д. 25 пом.10

тел. (495) 665-76-31
Тел. горячей линии
8-800-333-03-30
www.interskol.ru

893.00.01.01.00P
В: 27122023