



Руководство по эксплуатации

Внимательно прочитайте эти инструкции, Вы должны знать и понимать их перед тем, как приступить к работе с машиной.

Kasutusjuhend

Enne selle masina kasutamist lugege palun juhised tähelepanelikult läbi ja veenduge, et saite neist aru.

Ekspluatavimo instrukcijos

Prieš naudodami šį įrenginį, atidžiai perskaitykite šias instrukcijas ir įsitinkinkite, kad jas suprantate.

Instrukciju rokasgrāmata

Uzmanīgi izlasiet šīs instrukcijas un pārliedcinieties, vai esat tās izpratis, pirms sākat izmantot šo iekārtu.

Упътване за употреба

Моля, прочетете внимателно инструкциите и се убедете, че сте ги разбрали преди да започнете работа с машината.

Manual de utilizare

Înainte de utilizarea acestei mașini, vă rugăm să citiți cu atenție aceste instrucțiuni și să vă asigurați că le-ați înțeles.



114 08 23-40

TC 342T

Baltic

1	Правила техники безопасности. Ohutusnõuded. Saugumo taisykles._____	Drošības noteikumi. Указания за безопасност. Reguli de siguranță._____	3
2	Сборка. Kokkupanek. Surinkimas._____	Montāža. Монтаж. Asamblare._____	20
3	Функциональное описание. Funksiooni kirjeldus. Funkcijų aprašas._____	Funkciju apraksts. Описание на функциите. Descrierea funcționării._____	42
4	Перед стартом. Enne käivitamist. Prieš pradedant naudoti._____	Pirms iedarbināšanas. Мерки преди стартиране. Pregătiri._____	52
5	Вождение. Sõitmine. Vairavimas._____	Braukšana. Работа. Conducere._____	54
6	Регулировки и техобслуживание. Hooldus, reguleerimine. Techninė priežiūra, reguliavimas._____	Tehniskā apkope, regulēšana. Поддръжка, Настройки. Întreținere, Reglaje._____	66
7	Устранение неисправностей. Rikete otsimine. Gedimai ir jų šalinimas._____	Problēmu novēršana. Търсене на повреди. Remedierea defectiunilor._____	108
8	Хранение. Hoistamine. Saugojimas._____	Glabāšana. Съхранение. Păstrarea._____	111

Мы оставляем за собой право вносить изменения без предварительного уведомления.

Jätame endale õiguse teha muutusi, ilma sellest ette teatamata.

Mes pasiliekaime sau teisę atlikti pakeitimus be išankstinių pranešimų.

Mēs paturam tiesības izdarīt izmaiņas bez iepriekšēja brīdinājuma.

Запазваме си правото за промени без предварително уведомяване

Ne rezervăm dreptul de a face modificări fără un aviz prealabil.

**Manufactured By
Husqvarna AB
SE-561 82
Huskvarna, Sweden**

Original Instructions in English, all others are translations.



1. Правила техники безопасности



Инструкции по технике безопасности для тракторов-газонокосилок

ВАЖНО: ЭТО РЕЖУЩЕЕ УСТРОЙСТВО МОЖЕТ ПРИВЕСТИ К АМПУТАЦИИ ВЕРХНИХ И НИЖНИХ КОНЕЧНОСТЕЙ И ВЫБРОСУ ПРЕДМЕТОВ НА РАССТОЯНИЕ. НЕСОБЛЮЖДЕНИЕ СЛЕДУЮЩИХ ИНСТРУКЦИЙ ПО ТЕХНИКЕ БЕЗОПАСНОСТИ МОЖЕТ ПРИВЕСТИ К СЕРЬЕЗНЫМ ТЕЛЕСНЫМ ПОВРЕЖДЕНИЯМ ИЛИ СМЕРТИ.

RU I. ОБУЧЕНИЕ

- Внимательно прочитайте инструкции. Вы должны ознакомиться с органами управления и иметь представление о надлежащем использовании оборудования.
 - Никогда не разрешайте использовать машину детям и лицам, которые не ознакомлены с инструкциями. Законодательство страны может ограничить возраст пользователя.
 - Никогда не работайте с машиной, если рядом находятся посторонние лица, особенно дети и домашние животные.
 - Помните, что владелец или пользователь машины несет ответственность за ущерб, нанесенный третьим лицам или их имуществу.
 - Запрещается возить пассажиров.
 - Все водители должны пройти профессиональное и практическое обучение. Это обучение должно в особой мере акцентировать внимание на том, что:
 - при вождении трактора необходимо соблюдать осторожность и сосредоточенность;
 - при скольжении со склона тормоза не помогут восстановить управление трактором.
- Основные причины потери управления:
- а) недостаточно крепкий захват руля;
 - б) вождение на слишком высокой скорости;
 - в) неправильное торможение;
 - г) тип машины не предназначен для решения конкретной задачи;
 - д) недостаточное представление об особенностях вождения на пересеченной местности, особенно на склонах.
 - е) неправильное присоединение навесного приспособления или распределение нагрузки.

II. ПОДГОТОВКА

- Чтобы снизить риск пожара, перед каждым использованием, во время заправки и в конце каждого покоса осматривайте и снимайте скопившиеся на тракторе, косилке и на всех защитных приспособлениях мусор и грязь.
- При кошении всегда одевайте прочную обувь и длинные брюки. Нельзя работать с оборудованием босиком или в открытых сандалиях.
- Тщательно проверьте участок работы и удалите все предметы, которые могут быть отброшены машиной на расстояние.
- **ОСТОРОЖНО:** Бензин – это легковоспламеняющаяся жидкость:
 - храните топливо в специально предназначенных для этой цели емкостях.
 - заправляйте топливо только на открытом воздухе и не курите при заправке.
 - заливайте топливо при выключенном двигателе. Нельзя снимать крышку топливного бака и заливать топливо при работающем или при горячем двигателе.
 - в случае пролития бензина не запускайте двигатель: удалите машину с места пролития бензина и избегайте образования каких-либо источников воспламенения до тех пор, пока пары бензина не рассеются.
 - прочно закрутите пробки всех топливных баков и емкостей.
- Замените неисправные глушители.
- Каждый раз перед использованием проводите визуальную проверку оборудования на предмет повреждений. Заменяйте изношенные или поврежденные ножи и болты попарно в целях сохранения баланса.
- Если машина оснащена несколькими ножами, будьте осторожны, т.к. вращение одного ножа может вызвать вращение других ножей.

III. ЭКСПЛУАТАЦИЯ

- Не включайте двигатель в закрытом помещении, где возможно скопление опасного угарного газа.
- Работайте только при дневном свете или при хорошем искусственном освещении.
- Перед запуском двигателя отключите сцепление всех ножевых навесных приспособлений и переключите передачу в нейтральное положение.
- Не используйте на склонах крутизной, превышающей 15°.
- Помните, что “безопасных” склонов не существует. Перемещение по травяным склонам требует особого внимания. Чтобы избежать переворачивания:
 - избегайте резких стартов и остановок при перемещении вверх или вниз по склону;
 - подключайте сцепление медленно, не перемещайтесь на холостом ходу, особенно, при движении вниз;
 - проходите склоны и крутые повороты на низкой скорости;
 - будьте внимательны к буграм, впадинам и другим скрытым препятствиям;
 - никогда не косите поперек поверхности склона, если косилка для этого не предназначена.
- Соблюдайте осторожность при перевозке грузов или использовании тяжелого оборудования.
 - Используйте только разрешенные точки сцепки
 - Ограничьте грузы только теми, которые вы можете безопасно контролировать.
 - Не поворачивайте резко. Соблюдайте осторожность при изменении направления движения.
 - Используйте противовес(ы) или колесную нагрузку в тех случаях, когда это рекомендуется в руководстве по эксплуатации.
- Следите за движением транспорта при работе вблизи дороги или при пересечении дороги.
- Остановите вращение ножей при пересечении поверхности без травяного покрова.
- При использовании любых приспособлений никогда не направляйте выброс материалов в сторону людей и не позволяйте кому-либо находиться вблизи работающей машины.
- Никогда не эксплуатируйте газонокосилку с неисправными защитными ограждениями, щитками или со снятыми защитными приспособлениями.
- Не изменяйте настройки регулятора хода двигателя, не работайте в режиме повышенных оборотов. Работа двигателя на чрезмерно высокой скорости повышает опасность получения травм.
- Перед тем, как покинуть рабочее место оператора:
 - отключите отбор мощности и опустите навесные приспособления;
 - переключите передачу в нейтральное положение и подключите стояночный тормоз;
 - остановите двигатель и уберите ключ.
- Отключите навесные приспособлений от привода, остановите двигатель и отсоедините провод(а) свечи зажигания или уберите ключ зажигания:
 - перед удалением закурки или прочисткой желоба;
 - перед проверкой, чистой или обслуживанием газонокосилки;
 - после соударения с посторонними предметами. Проверьте газонокосилку на предмет повреждений и проведите ремонт перед тем, как запускать и эксплуатировать оборудование;
 - если машина начинает необычно вибрировать (проверьте немедленно).

- Отключите навесные приспособлений от привода при транспортировке или, когда они не используются.
- Остановите двигатель и отключите навесные приспособлений от привода
 - перед заправкой;
 - перед снятием травосборника;
 - Перед проведением регулировки высоты, если регулировка не выполняется оператором с его рабочего места.
- При выключении двигателя необходимо уменьшить регулировку дросселя и, если двигатель оснащен отсечным клапаном, выключить подачу топлива по завершению работы



ПРЕДУПРЕЖДЕНИЕ: ДАННОЕ ОБОРУДОВАНИЕ МОЖЕТ НАНЕСТИ ТРАВМЫ ДЕТЯМ. Согласно рекомендациям Американской академии педиатрии к работе с пешеходной газонокосилкой могут допускаться лица старше 12 лет, а для работы с самоходной газонокосилкой - старше 16 лет.

- При погрузке или разгрузке данной машины максимальный рекомендуемый угол работы не должен превышать 15°.
- Надевайте соответствующие средства индивидуальной защиты (СИЗ) при работе с машиной, включая (как минимум) прочную обувь, защиту для глаз и слуха. Запрещено работать на газонокосилке в шортах и/или обуви с открытым носком.
- Уровни вибрации, приведенные в настоящем руководстве, не откорректированы с точки зрения вибрационной экспозиции работника. Работодатель должен рассчитать эквивалентное 8-часовое значение вибрационной экспозиции (A(8)) и соответствующим образом ограничить экспозицию, которой подвергается работник.
- Всегда предупреждайте кого-нибудь о том, что вы работаете на улице на газонокосилке.

IV. ТЕХОБСЛУЖИВАНИЕ И ХРАНЕНИЕ

- Для обеспечения безопасных условий работы все гайки, болты и винты должны быть надежно затянуты.
- Запрещается хранить оборудование с бензином в баке в помещении, где газы могут достичь открытого пламени или искр.
- Дождитесь охлаждения двигателя перед хранением в любом закрытом помещении.
- Чтобы снизить риск возгорания, двигатель, глушитель, батарейный отсек и место хранения бензина должны быть чистыми от травы, листьев и излишнего количества смазочных материалов.
- Часто проверяйте травосборник на предмет износа или повреждений.
- В целях обеспечения безопасности проводите замену изношенных или поврежденных частей.
- Если необходимо слить топливо из топливного бака, проводите эту операцию на открытом воздухе.
- Если машина оснащена несколькими ножами, будьте осторожны, т.к. вращение одного ножа может вызвать вращение других.
- При парковке машины, хранении или, если она остается без присмотра, опустите режущие приспособления, если не используется принудительный механический запор.



ПРЕДУПРЕЖДЕНИЕ: Всегда отсоединяете провод свечи зажигания и помещайте его в месте, где он не может прийти в контакт со свечей зажигания, во избежания самопроизвольного запуска при настройке, транспортировке, регулировке или ремонте.



1. Ohutusnõuded



Juhiistmega muruniidukite ohutu kasutamine

TÄHTIS: ANTUD LÕIKEMASIN VÕIB PÕHJUSTADA KÄTE JA JALGADE AMPUTEERIMIST NING ESEMED VÕIVAD SELLEST HOOGA EEMALE PAISKUDA. ALLPOOLTOODUD OHUTUSNÕUETE EIRAMINE VÕIB PÕHJUSTADA TÕSISEID VIGASTUSI VÕI SURMA.

EE I. I ÜLDIST

- Lugege juhised tähelepanelikult läbi. Tutvuge juhtseadiste ja masina õige kasutamisega.
- Ärge lubage kunagi kasutada muruniidukit lastel või isikutel, kes ei tunne kasutusjuhiseid. Kohalike määrustega võidakse reguleerida kasutaja vanust.
- Ärge kunagi niitke, kui läheduses on kõrvalisi isikuid, eriti lapsi ja lemmikloomi.
- Pidage meeles, et inimene, kes niidukiga töötab, vastutab teistele inimestele põhjustatud õnnetuste või õnnetusohu või vara kahjustamise eest.
- Ärge sõidutage muruniidukil inimesi.
- Kõik juhid peaksid püüdma läbida professionaalsel tasemel praktilise väljaõppe. Sellise väljaõppe käigus tuleks rõhutada:
 - vajadust olla juhiistmega muruniidukitel töötades hoolikas ja tähelepanelik;
 - kui juhiistmega muruniiduk hakkab kallakust alla libisema, ei ole pidurdades võimalik masinat kontrolli alla saada.

Peamised juhitavuse kaotamise põhjused on:

- a) rataste ebapiisav haakumine;
- b) liiga kiiresti sõitmine;
- c) vale pidurdamine;
- d) antud tüüpi masin ei sobi konkreetse ülesande lahendamiseks;
- e) ei olda teadlik, milline mõju võib olla pinnasetingimustel, eriti kallakutel;
- f) haagise vale kinnitamine ja koorma ebaõige jaotus.

II ETTEVALMISTUS

- Niitmise ajal kandke alati tugevaid jalanõusid ja pikki pükse. Ärge töötage niidukiga paljajalu ega lahtistes sandaalides.
- Enne niiduki kasutamist kontrollige põhjalikult tööpiirkonda ja eemaldage kõik esemed, mis võivad niidukilt saadud löögist õhku paiskuda.
- ETTEVAATUST – bensiin on väga tuleohtlik.
 - Hoidke bensiini ainult selleks ettenähtud anumates.
 - Tankige ainult vabas õhus ning ärge suitsetage seda tehes.
 - Lisage bensiini enne mootori käivitamist. Ärge kunagi eemaldage kütusepaagi korki ega lisage kütust, kui mootor töötab või on kuum.
 - Kui bensiini läks maha, ärge proovige mootorit käivitada, vaid viige niiduk antud piirkonnast eemale ja vältige sädemete tekitamist, kuni bensiiniaurud on hajunud.
 - Sulgege kõigi paakide korgid korralikult.
- Asendage vigased summutid.
- Enne kasutamist kontrollige alati visuaalselt, et lõiketerad, tera poldid ja lõikeagregaat ei oleks kulunud või vigastatud. Asendage kulunud või vigastatud terad ja poldid, et säilitada tasakaalu
- Mitme teraga niiduki korral olge ettevaatlik, sest ühe tera pöörlemine võib põhjustada teiste terade pöörlemist.

III TÖÖTAMINE

- Ärge pange mootorit tööle väikeses ruumis, kuhu võivad koguneda ohtlikud vingugaasi aarud.
- Niitke ainult päevalguses või hea kunstliku valgusega.
- Enne kui püüate mootorit käivitada, vabastage kõik lõiketerade ühendused ja viige käigukang neutraalasendisse.
- Ärge kasutage rohkem kui 15° kallakutel.
- Pidage meeles, et ei ole olemas sellist asja nagu „ohutu“ kallak. Liikumine rohuga kaetud kallakutel nõuab erilist ettevaatust. Ümbermineku vältimiseks:
 - vältige järsku peatumist või liikumahakkamist, kui liigute mäest alla;
 - lülitage sidurit aeglaselt, jälgige, et käik oleks alati sees, eriti mäest alla liikudes;
 - kallakutel ja järskudel pööretel peaks masina kiirus peaks olema väike;
 - olge tähelepanelik küngaste ja aukude ning muude varjatud ohtude suhtes;
 - ärge kunagi niitke kallaku suunas risti, välja arvatud juhul, kui niiduk on selleks otstarbeks ette nähtud.
- Koormaid vedades või raskeid haagiseid kasutades olge ettevaatlik.
 - Kasutage ainult valmistaja poolt heaks kiidetud järelhaagise kinnitusi.
 - Vedage ainult selliseid koormaid, mida suudate kindlalt kontrollida.
 - Ärge pöörake järsult. Tagurdage ettevaatlikult.
 - Kasutage tasakaalustavaid raskusi või rattakaalu, kui seda kasutusjuhendis soovitatakse.
- Maanteid ületades või nende lähedal töötades jälgige liiklust.
- Peatage lõiketerade liikumine, kui liigute muudelel pindadel peale muru.
- Kui kasutate lisaseadmeid, ärge kunagi väljutage materjali läheduses viibivate inimeste suunas ega lubage inimestel viibida töötava masina lähedal.
- Ärge kunagi kasutage muruniidukit kaitseseadmed on vigastatud või ohutusvahendid ei ole paigaldatud.
- Ärge muutke mootori regulaatori seadeid ega koormake mootorit üle. Kui mootor töötab liiga kiiresti, võib suureneva oht, et inimesed saavad vigastada.
- Enne juhiistmelt lahkumist:
 - vabastage ülekandevõlli ja laske lisaseadmed alla;
 - viige käigukang neutraalasendisse ja tõmmake peale seisupidur;
 - peatage mootor ja võtke võti ära.
- Vabastage lisaseadmed, peatage mootor ja ühendage süüteküünla kaabel/kaablid lahti või eemaldage süütevõti.
 - enne takistuste puhastamist või väljaviskeava ummistuste kõrvaldamist;
 - enne muruniiduki kontrollimist, puhastamist või parandamist;
 - pärast kõrvalise esemega kokkupuutumist. Kontrollige muruniiduki kahjustusi ja kõrvaldage vead enne taaskäivitamist ja muruniidukiga töötamist;
 - kui muruniiduk hakkab liigselt vibreerima (kontrollige viivitamatult).
- Masinat transportides või kui seda ei kasutata vabastage lisaseadmed.
- Enne tankimist peatage mootor ja vabastage lisaseadmed;
 - enne rohukogu eemaldamist;
 - enne kõrguse reguleerimist, välja arvatud juhul, kui seda on võimalik teha juhiistmelt lahkumata.

- Vähendage gaasikangi seadet mootori seiskamisel ning kui mootor on varustatud seiskumisventiiliga, keerake kütus kinni pärast niitmise lõppu.



HOIATUS: LAPSED VÕIVAD SEDA SEADET KASUTADES VIGA SAADA. Ameerika lastearstide akadeemia soovib, et lapsed oleksid vähemalt 12-aastased, enne lükatava muruniitja kasutamist ja vähemalt 16-aastased enne murutraktori kasutamist.

- Selle seadme peale ja mahalaadimisel ei tohi ületada maksimaalset soovituslikku töönurka, milleks on 15°.
- Käesoleva seadme kasutamisel kasutage kaitsevarustust, mille hulka kuulub vähemalt tugevad jalanõud, silmakaitse ja kuulmiskaitse. Ärge niitke muru madalates ja/või avatud varvastega jalanõudes.
- Käesolevas juhendis toodud vibratsioonitasemed ei ole reguleeritud kasutaja vibratsiooniga kokkupuutumist arvestades. Kasutajad peaksid arvutama kokkupuute väärtusi vastavalt 8-tunnisele tööpäevale (A(8)) ja piirama kokkupuudet vastavalt.
- Alati teavitage kedagi, kui hakkate õues niitma.

IV HOOLDUS JA HOIUSTAMINE

- Keerake kõik mutrid, poldid ja kruvid korralikult kinni, et niidukiga töötamine oleks ohutu.
- Ärge kunagi hoiustage niidukit, mille kütusepaagis on bensiini, hoones, kus bensiiniaurud võivad kokku puutuda lahtise tule või sädemetega.
- Laske mootoril jahtuda enne niiduki hoiustamist kinnises ruumis.
- Tuleohutuse vähendamiseks hoidke mootor, summuti, aku ja bensiinipaak puhtad murust, lehtedest või liigsest õlist.
- Kontrollige tihti, et murukoguja ei oleks kulunud ega vananenud.
- Asendage kulunud või vigastatud osad.
- Kütusepaaki tuleb tühjendada vabas õhus.
- Mitme teraga niiduki korral olge ettevaatlik, sest ühe tera pöörlemine võib põhjustada teiste terade pöörlemist.
- Kui kavatasete masinat parkida, selle hoiule panna või masina juurest lahkuda, laske lõiketerad alla, välja arvatud juhul, kui kasutate mehhaanilist lukku.



HOIATUS Ühendage alati süüteküünla kaabel lahti ja asetage see nii, et kaabel ei saaks süüteküünalt puudutada; nii väldite masina juhuslikku käivitumist, kui valmistate seda ette transportimiseks, reguleerimiseks või remonttööde ajal.



1. Saugos taisyklės



Saugus vejapjovių su operatoriaus vieta naudojimas

SVARBU. ŠIS PJOVIMO ĮRENGINYS GALI NUKIRSTI RANKAS IR KOJAS BEI SVAIDYTI DAIKTUS. NESILAIKANT TOLIAU PATEIKIAMŲ SAUGOS NÜRODYMŲ GALIMA RIMTAI SUSIŽEISTI ARBA ŽŪTI.

LT I. MOKYMAS

- Atidžiai perskaitykite instrukcijas. Išsiaiškinkite, kaip veikia visi valdikliai ir kaip tinkamai naudotis įrenginiu.
- Neleiskite vaikams be suaugusiųjų, nesusipažinusiems su instrukcijomis, naudotis vejapjove. Gali būti, kad pagal vietos teisės aktus ribojamas naudotojo amžius.
- Nepjaukite, jei netoliese yra žmonių, ypač vaikų, arba naminių gyvūnų.
- Atminkite, kad už nelaimingus atsitikimus arba pavojus, kurie gali kilti kitiems žmonėms arba jų turtui, atsako operatorius (naudotojas).
- Nevežkite keleivių.
- Visi operatoriai turi gauti ir vykdyti profesionalius ir praktinius nurodymus. Tokiuose nurodymuose turi būti pabrėžiami šie dalykai:
 - būtinybė įrenginiais su operatoriaus vieta dirbti atsargiai ir sutelkus dėmesį;
 - šlaitu slystančio įrenginio su operatoriaus vieta suvaldyti panaudojant stabdžius nepavyks.

Pagrindinės valdymo praradimo priežastys:

- a) nepakankamas ratų sukibimas;
- b) važiavimas per greitai;
- c) nepakankamas stabdymas;
- d) įrenginio tipas yra netinkamas pasirinktai užduočiai;
- e) nepakankamas paviršiaus sąlygų, ypač šlaitų, poveikio supratimas;
- f) netinkamas priedų prikabinimas ir apkrovos paskirstymas.

II. PARUOŠIMAS

- Siekdami sumažinti gaisro pavojų, prieš naudodami, pildami degalus ir kaskart baigę pjauti patikrinkite ir pašalinkite visus apnašas, susikaupusias ant traktoriaus, pjovimo agregato ir už visų apsaugų.
- Pjaudami žolę visuomet dėvėkite ilgas kelnes ir avėkite tvirtus batus. Nenaudokite įrenginio basi arba avėdami atvirą avalynę.
- Nuodugniai patikrinkite vietą, kur bus naudojamas įrenginys. Nurinkite nuo vejos visus daiktus, kuriuos vejapjovė gali išsviesti.
- ĮSPĖJIMAS – benzinas yra greitai užsiliepsnojantis skystis.
 - Laikykite degalus specialiai tam skirtose degalų talpyklose.
 - Pilkite degalus tik atvirame ore ir tuo metu jokių būdų nerūkykite.
 - Degalų papildykite prieš užvesdami variklį. Kai variklis veikia ar dar yra šiltas, niekada neatidarykite degalų bako dangtelio ir nepilkite degalų.
 - Jei išpylėte benzino, nbandykite užvesti variklio. Perstumkite vejapjovę į kitą vietą ir saugokite nuo galimo ugnies židinio, kol išgaruos benzino garai.
 - Visus degalų bako ir talpyklų dangtelius sandariai užsukite.
- Pakeiskite sugedusius duslintuvus.
- Prieš pradėdami darbą, apžiūrėkite peilį, jo tvirtinimo varžtus ir pjoviklio agregatą, kad jie nebūtų pažeisti ar susidėvėję. Kad išlaikytumėte pusiausvyrą, susidėvėjusius ar pažeistus peilius bei jų varžtus keiskite visus vienu kartu.
- Atsargiai elkitės su mašinomis, kuriose sumontuoti keli peiliai, nes besisukantis peilis gali sukelti kitų peilių sukimąsi.

III. NAUDOJIMAS

- Neužveskite variklio uždaroje patalpoje, nes joje gali kauptis kenksmingi anglies monoksido garai.
- Dirbkite tik dienos šviesoje arba esant geram apšvietimui.
- Prieš bandydami užvesti variklį, išjunkite visų peilių priedų sankabas ir įjunkite neutralią pavarą.
- Nenaudokite ant šlaitų, jei nuolydis didesnis kaip 15°.
- Atminkite, kad „saugių“ šlaitų nebūna. Žolėtais šlaitais važiuoti reikia ypač atsargiai. Kad neapvirstumėte:
 - važiuodami įkalne arba nuokalne, nestabdykite arba nepradėkite judėti staigiai;
 - sankabą įjunkite lėtai, visada laikykite įjungtą įrenginio pavarą (ypač važiuodami nuokalne);
 - važiuojant šlaitu ir stačiuose posūkiuose įrenginio greitis turi būti mažas;
 - būkite atidūs, nes gali pasitaikyti kupstų, duobių ir kitų nematomų pavojų;
 - niekada nepjaukite išilgai šlaito, jei vejapjovė nėra tam specialiai skirta.
- Traukdami krovinius ar naudodami sunkią įrangą, būkite atsargūs.
 - Naudokite tik patvirtintus grąžulo kabinimo taškus.
 - Dirbkite tik su tokiais kroviniais, kuriuos galite saugiai suvaldyti.
 - Nedarykite staigių posūkių. Būkite atsargūs judėdami atbuline eiga.
 - Jei instrukcijose patariama tai daryti, naudokite atsvarą (-us) arba ratų svarmenis.
- Kirsdami kelius arba būdami netoli jų, saugokitės eismo.
- Prieš kirsdami bet kokius ne žolės paviršius, sustabdykite peilių sukimąsi.
- Naudodami bet kokius priedus, niekada tiesiogiai neiškraukite medžiagų į netoliese esančių žmonių pusę, taip pat nieko neprileiskite prie įrenginio, kai jis veikia.
- Niekada nenaudokite vejapjovės, jei jos apsaugos ir skydai pažeisti arba jei neuždėti apsaugos įrenginiai.
- Nekeiskite gamyklinių variklio nustatymų ir nedidinkite jo greičio. Varikliui dirbant pernelyg dideliais sūkais, padidėja rizika susižeisti.
- Prieš pasitraukdami iš operatoriaus vietos:
 - išjunkite galios perdavimą ir nuleiskite priedus;
 - perjunkite neutralią pavarą ir įjunkite stovėjimo stabdį;
 - išjunkite variklį ir ištraukite raktelį.
- Išjunkite priedų pavarą, išjunkite variklį ir atjunkite uždegimo žvakių laidą (-us) arba ištraukite uždegimo raktelį
 - prieš valydami prilipusią žolę ar užsikimšusį žolės išmetimo lataką;
 - prieš tikrindami, valydami ar remontuodami vejapjovę;
 - jei peilis atsitrenkė į koją nors kietą daiktą. Apžiūrėkite vejapjovę, jei pastebėjote pažeidimų, prieš toliau naudodami atlikite reikiamą remontą;
 - jei įrenginys pradėjo neįprastai vibruoti (nedelsdami apžiūrėkite).
- Prieš transportuodami arba jei nenaudojate, atjunkite priedų pavarą.
- Išjunkite variklį ir atjunkite priedo pavarą
 - prieš pildami degalus;
 - prieš nuimdami žolės rinktuvą;
 - prieš reguliuodami aukštį, nebent sureguliuoti galima iš operatoriaus vietos.

- Baigę pjauti, prieš išjungdami variklį sumažinkite variklio apsukas ir, jei variklyje yra degalų tiekimo nutraukimo vožtuvas, uždarykite jį.



ĮSPĖJIMAS. ŠI ĮRANGA GALI SUŽEISTI VAIKUS.
Amerikos pediatrų akademija rekomenduoja stumiama vejapjove naudotis ne jaunesniems nei 12 metų vaikams, o savaeige žoliapjove – ne jaunesniems nei 16 metų vaikams.

- Pakraudami arba iškraudami vejapjovę, neviršykite didžiausio rekomenduojamo 15° darbinio kampo.
- Naudodamiesi šiuo gaminiu dėvėkite tinkamas asmens apsaugos priemones (AAP), įskaitant (bent) tvirtą avalynę, akių ir klausos apsaugas. Nepjaukite žolės dėvėdami šortus ir (arba) avėdami atvirą avalynę.
- Šioje instrukcijoje nurodyti vibracijos lygiai nėra apskaičiuoti pagal darbuotojams daromą poveikį. Darbdaviai turėtų apskaičiuoti 8 valandoms lygiavertes reikšmes (A(8)) ir atitinkamai apriboti poveikį darbuotojams.
- Visada kam nors praneškite, kad pjaunate žolę.

IV. TECHNINĖ PRIEŽIŪRA IR SAUGOJIMAS

- Visos varžlės, sraigčiai ir varžtai turi būti gerai priveržti, kad būtų užtikrintas saugus įrangos eksploatavimas.
- Niekada nestatykite prietaiso (kai jo bako yra degalų) tokiose patalpose, kur degalų garai galėtų pasiekti atviros ugnies šaltinį ar kibirkštis.
- Prieš saugodami prietaisą bet kokioje patalpoje leiskite varikliui atvėsti.
- Ant variklio, duslintuvo, akumulatoriaus tvirtinimo vietų ir degalų bako neturi būti žolės, lapų ir tepalo. Taip sumažės gaisro rizika.
- Nuolat tikrinkite, ar vejapjovės žolės rinktuvas nesusidėvėjo ir nėra sugadintas.
- Nedelsdami pakeiskite susidėvėjusias arba pažeistas vejapjovės detales.
- Prireikus išpilti degalus iš bako, darykite tai lauke.
- Atsargiai elkitės su mašinomis, kuriose sumontuoti keli peiliai, nes besisukantis peilis gali sukelti kitų peilių sukimąsi.
- Ketindami įrenginį pastatyti stovėti, saugoti arba palikti be priežiūros, jei nenaudosite mechaninio priverstinio blokavimo užrakto, nuleiskite pjovimo priemones.



ĮSPĖJIMAS. Visada atjunkite uždegimo žvakės laidą ir padėkite jį ten, kur jis negalėtų susiliesti su uždegimo žvake; taip netyčia nepaleisite variklio tuo metu, kai montuojate, transportuojate, reguliuojate ar atliekate remontą.



1. Drošības noteikumi



Norādījumi operatora vadīta plāvēja drošai ekspluatācijai

SVARĪGI! ŠIS ZĀLES PLAUŠANAS TRAKTORŠ VARNOPĒTNI SAVĀINOT ROKAS UN KĀJAS, KĀ ĀRĪ IZMĒTĀT PRIEKŠMETUS, AR KURIEM TĀS SASKARĀS. TURPMĀK MINĒTO DROŠĪBAS NORĀDĪJUMU NEIEVĒROŠANA VAR IZRAISĪT NOPIETNAS TRAUMAS VAI NĀVI.

LV I. APMĀCĪBA

- Rūpīgi izlasiet instrukcijas. Iepazīstieties ar vadības ierīcēm un norādījumiem par aprīkojuma pareizu lietošanu.
- Neļaujiet bērniem vai cilvēkiem, kas nepārzina instrukcijas, izmantot plāvēju. Lietotāja vecums var būt norādīts vietējos noteikumos.
- Neļaujiet zālāju, ja tuvumā atrodas citi cilvēki, jo īpaši bērni, vai dzīvnieki.
- Paturiet prātā, ka operators vai lietotājs ir atbildīgs par negadījumiem vai riskiem, kas tiek radīti citiem cilvēkiem vai viņu īpašumam.
- Nepārvadājiet pasažierus.
- Visām personām, kas vadīs traktoru, ir jāiepazīstas ar profesionālām un praktiskām lietošanas instrukcijām. Šādās instrukcijās ir jāuzsver, ka,
 - strādājot ar operatora vadītiem plāvējiem, ir jāievēro piesardzība un nedrīkst zaudēt uzmanību;
 - ja operatora vadīts plāvējs uz nogāzes ir sācis slīdēt, bremsēšana nepalīdzēs atgūt kontroli.

Galvenie kontroles zaudēšanas iemesli ir šādi:

- a) nepietiekama riteņu saķere ar zemi;
- b) pārāk ātra braukšana;
- c) neatbilstīga bremsēšana;
- d) plāvēja veids nav piemērots veicamajam uzdevumam;
- e) izpratnes trūkums par sekām, kādas var izraisīt noteikti virsmas apstākļi, jo īpaši nogāzes;
- f) nepareiza sakabe un nepareizs slodzes sadalījums.

II. SAGATAVOŠANA

- Laisamazinātu ugunsgrēka risku, pirms lietošanas, uzpildot degvielu un pēc katras darbināšanas reizes pārbaudiet, vai nav sakrājušies netīrumi uz traktora, uz plāvēja un zem aizsargiem, un vajadzības gadījumā tos notīriet.
- Plaušanas laikā vienmēr valkājiet slēgtus apavus un garās bikses. Nestrādājiet ar ierīci, ja esat basām kājām vai esat uzvilcis vaļējas sandales.
- Rūpīgi pārbaudiet vietu, kurā tiks lietots aprīkojums, un noņemiet visus priekšmetus, kurus traktors varētu saķert un aizsviest.
- BRĪDINĀJUMS — benzīns ir viegli uzliesmojošs.
 - Uzglabājiet degvielu īpaši šim nolūkam paredzētās tvertnēs.
 - Degvielas uzpildi veiciet ārpus telpām; nesmēķējiet degvielas uzpildes laikā.
 - Pieļaujiet degvielu pirms dzinēja iedarbināšanas. Nenovietojiet degvielas tvertnes vāciņu un nepieļaujiet degvielu laikā, kamēr dzinējs darbojas vai dzinējs ir karsts.
 - Ja degviela ir izlijusi, nemēģiniet iedarbināt dzinēju, bet pārvietojiet ierīci tālāk no vietas, kur degviela ir izlijusi, un neradiet aizdegšanās avotu, līdz degvielas tvaiki ir izkliedējušies.
 - Vienmēr rūpīgi uzliedziet degvielas tvertņu un trauku vāciņus.
- Nomainiet bojātos klusinātājus.
- Pirms ierīces lietošanas vienmēr veiciet vizuālu pārbaudi, lai konstatētu, vai asmeņi, asmeņu skrūves un griezēja mezgls nav nodiluši vai bojāti. Lai saglabātu līdzsvaru, nodilušus vai bojātus asmeņus un skrūves vienmēr nomainiet kopā kā veselu komplektu.
- Ievērojiet piesardzību attiecībā uz ierīcēm ar vairākiem asmeņiem — ja pagriezīsiet vienu asmeni, var sākt griezties arī citi asmeņi.

III. DARBĪBA

- Nedarbiniet dzinēju noslēgtās telpās, kur var uzkrāties bīstami oglekļa monoksīda izgarojumi.
- Plāujiet tikai dienasgaismā vai labam mākslīgā apgaismojuma apstākļos.
- Pirms dzinēja iedarbināšanas atvienojiet visu asmeņu pierīču sajūgus un iestatiet pārslēgu neitrālajā pozīcijā.
- Nelietojiet ierīci uz nogāzēm, kuru slīpums ir lielāks par 15°.
- Atcerieties, ka nav tādas lietas kā “drošas” nogāzes. Braucot pa zāliena klātu nogāzi, ir jāievēro īpaša piesardzība. Lai novērstu apgāšanos:
 - izvairieties no straujas apstāšanās vai iedarbināšanas, braucot augšup kalnā vai lejup no kalna;
 - nospiediet sajūgu lēnām un neizņemiet pārslēgu no ātruma — jo īpaši tad, ja braucat lejā no kalna;
 - braucot pa nogāzēm un veicot straujus pagriezienus, traktora ātruma pārslēgu iestatiet mazā ātrumā;
 - pievērsiet uzmanību pauguriem un ieplakām, kā arī citiem slēptiem apdraudējuma avotiem;
 - nekad neļaujiet uz nogāzes slīpās virsmas, ja vien plāvējs nav paredzēts šim nolūkam.
- Rīkojieties piesardzīgi, velkot kravu vai izmantojot smagas iekārtas.
 - Izmantojiet tikai apstiprinātās vilces iekārtas sakabes vietas.
 - Pārvadājiet tikai tik lielu kravu, kādu jūs varat droši kontrolēt.
 - Neveiciet asus pagriezienus. Esiet uzmanīgs, braucot atpakaļgaitā.
 - Izmantojiet pretsvaru vai riteņu svaru vienmēr, kad tā ir ieteikts lietotāja rokasgrāmatā.
- Uzmanieties no transportlīdzekļiem, šķērsojot ceļu vai strādājot ceļa tuvumā.
- Apturiet asmeņu griešanos, pirms šķērsojat virsmu, kas nav zāliens.
- Izmantojot jebkādas pierīces, nekad nepārvērsiet izvadi pret blakus esošām personām un neļaujiet nevienam atrasties tuvumā, kamēr traktors darbojas.
- Nekad nedarbiniet plāvēju, ja tam ir bojāti aizsargi, vairogi vai nav uzstādītas drošības aizsargierīces.
- Nemainiet dzinēja regulatora iestatījumus un nedarbiniet dzinēju ar pārmērīgi lielu apgriezīgu skaitu. Dzinēja darbināšana ar pārmērīgi lielu apgriezīgu skaitu var palielināt savainojumu gūšanas risku.
- Pirms atstājat vadītāja vietu:
 - izslēdziet jaudas noņemšanas vārpstu un nolaidiet pierīces;
 - ieslēdziet ātruma pārslēgu neitrālajā pārnēsājumā un iestatiet stāvbremzi;
 - izslēdziet dzinēju un izņemiet atslēgu.
- Nekad neatstājiet iedarbinātu traktoru bez uzraudzības. Pirms demontēšanas vienmēr izslēdziet asmeņus, iestatiet stāvbremzi un izslēdziet dzinēju. Manuāli izslēdziet aizdedzi (skatīt “MANUĀLA VIEDĀAIZDEDES SLĒDŽA™ IZSLĒGŠANA” šīs rokasgrāmatas 5. sadaļā):
 - pirms nosprostoju atīrīšanas vai teknes atīrīšanas;
 - pirms plāvēja pārbaudes, tīrīšanas vai darbu veikšanas tajā;
 - pēc sadursmes ar kādu svešķermeņi; pirms plāvēja atkārtotas iedarbināšanas un ekspluatācijas pārbaudiet, vai ierīce nav bojāta, un veiciet nepieciešamos remontdarbus;
 - ja traktors sāk neparasti vibrēt (nekavējoties pārbaudiet!).

- Izslēdziet piedziņu pierīcēm, kad traktors tiek transportēts vai netiek lietots.
- Izslēdziet dzinēju un izslēdziet piedziņu pierīcei
 - pirms degvielas uzpildes;
 - pirms zāles savācēja noņemšanas;
 - pirms augstuma regulēšanas, ja vien regulēšana netiek veikta no vadītāja vietas.
- Dzinēja izslēgšanās laikā samaziniet droseles iestatījumu un, ja dzinējs ir aprīkots ar degvielas padeves atslēgšanas vārstu, beidzot plaušanu, atslēdziet degvielas padevi.



BRĪDINĀJUMS! AR ŠO IERĪCI IR IESPĒJAMS SAVAINOT BĒRNUS. Amerikas Pediatrijas akadēmija iesaka stumjama plāvēju lietot bērniem, kas sasnieguši vismaz 12 gadu vecumu, savukārt pašgājēju plāvēju, kas vadāms, sēžot vadītāja sēdekļī, — tikai no 16 gadu vecuma.

- Šīs ierīces iekraušanas vai izkraušanas laikā nepārsniedziet maksimālo ieteicamo ekspluatācijas leņķi — 15°.
- Šīs ierīces izmantošanas laikā lietojiet piemērotus individuālos aizsardzības līdzekļus (IAL), tostarp (vismaz) izturīgus apavus, acu aizsarglīdzekļus un dzirdes aizsarglīdzekļus. Plaušanas laikā nevajadzētu vilkt šortus un/vai apavus ar atvērtu priekšējo daļu.
- Šajā rokasgrāmatā norādītie vibrācijas līmeņi nav pielāgoti attiecībā uz vibrācijas ietekmi uz darbiniekiem. Darba devējiem vajadzētu aprēķināt ietekmes vērtības, kas ir ekvivalentas 8 stundu darba laikam (A(8)), un attiecīgi ierobežot ietekmi uz darbiniekiem.
- Vienmēr informējiet vēl kādu par to, ka plānojat plaut zālāju.

IV. TEHNISKĀ APKOPE UN GLABĀŠANA

- Pievelciet visus uzgriežņus, bultskrūves un skrūves, lai ierīce būtu drošā darba stāvoklī.
- Ja ierīces degvielas tvertnē ir benzīns, neuzglabājiet to ēkā, kur degvielas izgarojumi var sasniegt atklātu liesmu vai dzirksteles.
- Pirms ierīces novietošanas glabāšanai telpās ļaujiet dzinējam atdzist.
- Lai samazinātu ugunsgrēka draudus, nodrošiniet, lai uz dzinēja, klusinātāja, akumulatora nodalījumā un degvielas uzglabāšanas vietā nebūtu zāles, lapu vai pārāk daudz smērvielu.
- Regulāri pārbaudiet, vai zāles savācējs nav nodilis vai bojāts.
- Gādājiet par drošību — nomainiet nodilušas vai bojātas daļas.
- Ja ir jāiztukšo degvielas tvertne, to drīkst darīt tikai ārpus telpām.
- Ievērojiet piesardzību attiecībā uz ierīcēm ar vairākiem asmeņiem — ja pagriezīsiet vienu asmeni, var sākt griezties arī citi asmeņi.
- Kad traktors ir jānovieto, jāglabā vai jāatstāj bez uzraudzības, nolaidiet plaušanas mehānismus, ja vien netiek izmantota piespiedu mehāniskā bloķēšana.



BRĪDINĀJUMS! Lai sagatavošanas, transportēšanas, pielāgošanas vai remonta laikā nepieļautu nejaušu palaidi, vienmēr atvienojiet aizdedzes sveces vadu un novietojiet vadu tā, lai tas nevarētu saskarties ar aizdedzes sveci.



1. Указания за безопасност



Указания за безопасност при работа с роторна косачка

ВАЖНО: ТАЗИ МАШИНА ЗА КОСЕНЕ НА ТРЕВА МОЖЕ ДА ОТРЕЖЕ РЪКА ИЛИ КРАК, ИЛИ ДА СРЕЖЕ ПОПАДНАЛ В НЕЯ ПРЕДМЕТ. НЕ СПАЗВАНЕТО НА СЛЕДНИТЕ УКАЗАНИЯ ЗА БЕЗОПАСНОСТ МОЖЕ ДА ДОВЕДЕ ДО НАРАНЯВАНИЯ ДОРИ И ДО СМЪРТ.

BG I. УКАЗАНИЯ ЗА РАБОТА

- Прочетете внимателно следните упътвания за работа. Запознайте се с управлението и правилното използване на съоръжението.
- Никога не допускате контакт с косачката на деца или лица, които не са запознати с указанията. Местните разпоредби могат да поставят ограничение за възрастта на оператора.
- Никога не косете в близост до хора и особено до деца и домашни животни.
- Имайте предвид, че лицето, което управлява косачката, носи отговорност за нещастните случаи и опасността, застрашаваща други хора или имуществото им.
- Всички шофьори трябва да потърсят и получат професионална и практична инструкция. Такава инструкция трябва да подчертае:
 - нуждата от грижа и концентрация при работа с движещи се машини;
 - контролът на движещата се машина, когато се движи по наклон не се осъществява с помощта на спирачката.

Основните причини за загуба на контрола са:

- a) недостатъчно сцепление на колелата;
- b) прекалено бързо каране;
- c) неправилно използване на спирачката;
- d) видът на машината е неподходящ за съответната работа;
- e) неосъзнат ефект, който би могъл да бъде предизвикан от състоянието на почвата, особено при наклони;
- f) неправилно регулиране и разпределение на тежестта.

II. ПОДГОТОВКА ЗА РАБОТА

- С цел да се намали риска от пожар – преди употреба, при зареждане с гориво и при приключване на работата по косене – проверете и отстранете натрупванията от остатъчни частици в трактора, косачката и всички останали приспособления.
- По време на работа с косачката винаги носете подходящи обувки и дълги панталони. Не работете боси или обути с отворени сандали.
- Внимателно проверете мястото, където ще се използва съоръжението, и отстранете всички предмети, които могат да бъдат увлечени от машината.
- **ВНИМАНИЕ** – Бензинът е силно запалително вещество.
 - Горивото да се съхранява в специално предназначени за тази цел контейнери.
 - Наливането на гориво да се извършва само на открито, като при това не трябва да се пуши.
 - Наливайте гориво само при предварително изключен двигател. Никога не сваляйте капака на цистерната и не наливайте гориво при работещи или още топъл двигател.
 - В случай, че се излее навън бензин, никога не правете опит да включите двигателя, а изтеглете машината извън мястото на разлива като избягвате каквито и да е източници на запалване – до разнасянето на бензиновите пари.
 - Затворете грижливо всички капаци на цистерната или контейнера.
- Неизправните шумозаглушители да се подменят с нови.
- Преди употреба на косачката да се провери визуално дали ножовете, винтовете на ножовете или комплектното режещо устройство не са износени или повредени. Подменете износените или повредени ножове и винтовете – за запазване на равновесието.

- При машините с повече ножове обърнете особено внимание на изправността им, тъй като при въртенето всеки от ножовете може да повреди останалите.

III. НАЧИН НА РАБОТА

- Не пускайте машината да работи в затворено пространство, където може да се получи натрупване на опасния газ въглероден моно-оксид.
- Косете само на дневна светлина или при силно изкуствено осветление.
- Разблокирайте всички ножове и улеи, преди включването на двигателя.
- Не използвайте при наклони по-големи от 15°.
- Запомнете, че няма “безопасен” наклон. Пътуването по тревисти наклони изисква особено внимание. За да не допускате преобръщане:
 - не спирайте и не тръгвайте изведнъж, когато се изкачвате или спускате по хълм;
 - включете бавно съединителя, машината винаги да е на скорост, особено когато се спускате по хълм;
 - скоростите на машината трябва да са ниски по наклоните и по време на трудни завои;
 - внимавайте за издатини и дупки или други скрити опасности;
 - никога на косете през лицевата част на наклона, освен ако този вид косачка не е направена специално за тази цел.
- Внимавайте при теглене на тежести или при използване на тежки уреди.
 - Използвайте само доказани теплителни свързки.
 - Ограничете тежестите до степен, в която можете спокойно да ги контролирате.
 - Не завивайте остро. Внимателно се движете назад.
 - Използвайте контратежести или тежести на колелата, когато това е препоръчано в наръчника с инструкции.
- Внимавайте за движение, когато пресичате или се движите близо до пътища.
- Спрете ножовете преди да пресечете нетревна площ.
- Когато използвате прикачени уреди, никога не разтоварвайте материала в близост до други хора и не допускате никой до машината по време на работа.
- Никога не работете с косачката с повредени предпазители, защити или без обезопасяващи защитни средства на място.
- Не променяйте настройките на регулатора на двигателя, не форсирайте скоростта. Работа с двигателя при висока скорост може да увеличи опасността от нараняване.
- Преди да напуснете работното място:
 - освободете захранването за тръгане и снижете прикрепените уреди;
 - променете в неутрална позиция и включете ръчната спирачка;
 - спрете двигателя и махнете ключа.
- Освободете прикрепените уреди, спрете двигателя и откачете кабела на свеща или махнете ключа за запалване:
 - преди почистване на задръствания или отпушване на фунията;
 - преди проверка, почистване или работа върху косачката;
 - след спъване в чужд обект. Проверете косачката за повреди и поправете преди запалване или работа с уреда;
 - ако машината започне да вибрира необичайно (незабавно проверете).

- Освободете прикачените уреди преди преместване, или когато не ги използвате.
- Спрете двигателя и освободете прикачените уреди:
 - преди зареждане с гориво;
 - преди да махнете захващащото устройство за трева;
 - преди да регулирате височината, освен ако това регулиране не може да бъде направено от мястото на оператора на машината
- Намалете настройката на клапана за времето на изключване и ако двигателят е снабден с кран за гасене, завъртете крана за спиране на горивото след завършване на косенето.



ПРЕДУПРЕЖДЕНИЕ: ТОВА ОБОРУДВАНЕ МОЖЕ ДА ПРИЧИНИ НАРАНЯВАНИЯ НА ДЕЦА. Американската педиатрична асоциация предупреждава, че с пешеходна машина за косене могат да работят само деца, навършили 12 години, а със самоходна косачка - такива, които са навършили 16 години.

- При товаренето и разтоварването на тази машина не превишавайте максимално препоръчителния работен ъгъл от 15°.
- Носете подходящи предпазни средства, когато работите с тази машина, вкл. (поне) солидни обувки и защита за очите и ушите. Не работете с машината с леки или отворени обувки.
- В посочените в този наръчник нива на вибрации не се взема предвид степента на излагане на работника. Работодателите трябва да изчисляват стойностите, еквивалентни на 8-часово излагане (A(8)) и да ограничават излагането на работника по съответния начин.
- Винаги осведомявайте поне един човек, че сте навън и извършвате косене с машината.

IV. ПОДДРЪЖКА И СЪХРАНЕНИЕ

- Всички гайки, винтове и болтове трябва да бъдат затегнати за осигуряване на безопасни условия за работа с машината.
- Никога не съхранявайте бензин във вътре-шността на сграда, в която парите му могат да попаднат в контакт с открит пламък или искра.
- Преди да приберете косачката, независимо от това къде ще я съхранявате, трябва да оставите двигателя да изстине.
- За намаляване на риска от пожар двигателят, шумозаглушителят, мястото на акумулатора и местата за съхранение на бензина да се поддържат свободни от трева, листа или замърсявания с грес.
- Да се проверява редовно кошът за трева за износване или влошаване на състоянието му.
- В интерес на сигурността подменяйте износените или повредени части.
- Ако е необходимо да се изпразни резервоарът за гориво, това трябва да бъде направено навън.
- Внимавайте при машините с повече ножове, защото въртенето на едно острие може да предизвика въртенето на останалите.
- Когато трябва да паркирате машината, да я складирате или да я оставите без надзор, снижете режешите устройства, освен ако не използвате сигурно механично заключване.



ПРЕДУПРЕЖДЕНИЕ: Винаги изключвайте кабела и го поставяйте далече от свещи, за да няма контакт с нея. Това се прави с цел да се избегне случайно включване на машината при настройване, транспортиране, регулиране или ремонт.



1. Reguli de siguranță



Practici de Operare Sigură pentru Motocosoare

IMPORTANT: ACEASTĂ MAȘINĂ DE TĂIERE POATE AMPUTĂ MĂINILE ȘI A PICIOARELE ȘI POATE AZVĂRLI OBIECTE. NESOCOTIREA URMĂTOARELOR REGULI DE SIGURANȚĂ POATE DUCE LA ACCIDENTE GRĂVE SAU LA ACCIDENTE MORTALE.

RO I. ANTRENAMENT

- Citii cu atenție instrucțiunile. Familiarizați-vă cu comenzile și cu utilizarea corectă a echipamentului.
- Nu permiteți niciodată copiilor sau persoanelor nefamiliarizate cu instrucțiunile folosirea motocosoarei. Reglementările locale pot restrânge vârsta operatorului.
- Nu tundeți iarba când se află persoane în apropiere, mai ales copii sau animale domestice.
- Nu uitați că operatorul sau utilizatorul este responsabil pentru accidentarea sau periclitatea integrității altor persoane sau a proprietăților lor.
- Nu luați pasageri la bord.
- Toți conducătorii trebuie să primească o instruire profesională și practică. Această instruire trebuie să pună accent pe:
 - necesitatea atenției și concentrării când se lucrează cu astfel de mașini;
 - ținerea sub control al acestor mașini, care dacă alunecă pe o pantă, nu se pot redresa prin apăsarea frânei.

Principalele cauze ale scăpării de sub control sunt:

- a) aderența insuficientă a roții;
- b) conducerea cu viteză mare;
- c) frânare neadecvată;
- d) tipul mașinii este nepotrivit sarcinii vizate;
- e) lipsa prevederii privind efectele condițiilor de teren, în special a pantelor;
- f) incorecta încărcare și distribuire a încărcăturii.

II. PREGĂTIRI

- Pentru a reduce riscul de producere de incendii – înainte de utilizare, în cursul alimentării cu carburant și la sfârșitul fiecărei sesiuni de tuns iarba – inspectați și înlăturați de pe tractor, de pe mașina de tuns iarba și din spatele dispozitivelor de siguranță orice acumulări de reziduuri organice
- În timpul cosirii, purtați întotdeauna încălțăminte rezistentă și pantaloni lungi. Nu folosiți desculți sau cu sandale deschise echipamentul.
- Faceți o inspecție amănunțită a suprafeței unde veți utiliza echipamentul pentru a îndepărta toate obiectele care pot fi aruncate de către mașină.
- ATENȚIE – Benzina este foarte inflamabilă.
 - Păstrați carburantul în recipiente special concepute pentru acest scop.
 - Realimentați cu carburant numai în aer liber și nu fumați în timpul realimentării.
 - Alimentarea cu carburant trebuie efectuată înaintea pornirii motorului. Nu îndepărtați niciodată capacul rezervorului sau nu faceți alimentarea cu benzină în timp ce motorul este pornit sau este fierbinte.
 - Dacă s-a vărsat benzina, nu încercați pornirea motorului, ci împingeți mașina mai departe de locul cu pricina și evitați crearea oricărei surse de aprindere, până când vaporii de benzină se evaporă.
 - Înlocuiți rezervoarele și capacele nesigure.
- Înlocuiți tobele defecte.
- Înainte de punerea în funcțiune, faceți întotdeauna o inspecție vizuală pentru a vedea dacă lamele, bolțurile lamelor și ansamblul de tăiere sunt uzate sau deteriorate. Înlocuiți lamele sau bolțurile uzate ori deteriorate în seturi, pentru a păstra echilibrul ansamblului.
- Aveți grijă, deoarece la mașinile cu mai multe lame, rotirea unei lame poate antrena rotirea celorlalte.

III. EXPLOATARE

- Nu puneți în funcțiune motorul în spații strâmte, unde poate avea loc o acumulare periculoasă de monoxid de carbon.
- Cosiți numai la lumina zilei sau într-un iluminat artificial corespunzător.
- Înainte de pornirea motorului, eliberați ambreiajele care țin de lame și puneți-le într-o poziție neutră.
- Nu-l folosiți pe pante cu o înclinare mai mare de 15°.
- Nu uitați: nu există pante "sigure". Înaintea pe pante acoperite cu iarbă cere o grijă deosebită. Pentru a evita răsturnarea;
 - Nu opriți sau nu porniți brusc când urcați sau coborâți dealul;
 - Băgați mașina în viteză cu grijă și lăsați mașina întotdeauna în viteză, mai ales când coborâți o pantă;
 - Pe pante sau în viraje strâmte, mașina trebuie să rămână într-o treaptă de viteză inferioară;
 - Fiți atent la ridicăturile de pământ și la gropi, precum și la celelalte pericole;
 - Nu cosiți niciodată înspre deal, în afară de cazul în care motocosoarea este proiectată astfel.
- Aveți grijă când tractați diferite încărcături sau folosiți un echipament greu.
 - La bara de tracțiune folosiți doar punctele de ancorare aprobate.
 - Limitați încărcătura la cea pe care o puteți controla în mod sigur.
 - Nu faceți viraje strâmte. Aveți grijă când dați cu spatele.
 - În cazurile sugerate în manualul de utilizare, folosiți contragreutăți sau greutăți atașate de roată.
- Fiți atenți la trafic când traversați un drum public sau vă apropiați de el.
- Opriți rotirea lamelor când traversați suprafețe care nu sunt acoperite cu iarbă.
- Atunci când utilizați echipamente adiționale, nu goliți vegetația cosită direct spre persoanele aflate în zonă și nu permiteți nimănui să se apropie de mașină în timpul funcționării ei.
- Nu acționați motocosoarea dacă are apărătoare defecte sau dacă nu are montate echipamentele de protecție.
- Nu modificați setările care guvernează motorul și nu supraturați motorul. Folosirea unui motor supraturat poate duce la creșterea pericolului de accidentare.
- Înainte de a părăsi locul operatorului mașinii:
 - Decuplați transmisia și coborâți echipamentele atașate;
 - Schimbați treapta de viteză în cea neutră și trageți frâna de mână;
 - Opriți motorul și scoateți cheia de contact.
- Decuplați acționarea echipamentelor adiționale, opriți motorul, deconectați cablurile bujiilor sau scoateți cheia de contact
 - Înainte de curățirea sau deblocarea jgheburilor;
 - Înainte de verificarea, curățirea sau intervenția la motocosoare;
 - După ciocnirea cu un obiect străin. Inspectați motocosoarea pentru depistarea avariilor și efectuați reparațiile înainte de a reîncepe lucrul și a acționa echipamentul;
 - Dacă mașina începe să vibreze în mod anormal (verificați imediat cauza).
- În timpul transportului sau după folosire decuplați acționarea echipamentului adițional.
- Opriți motorul și decuplați acționarea echipamentului adițional
 - Înainte de realimentare;
 - Înainte de îndepărtarea deflectorului de iarbă;
 - Înainte de a face reglajele de înălțime, în afară de cazul în care acestea se pot efectua de pe locul operatorului.

- După oprirea motorului puteți modifica reglajul supapei de admisie, iar dacă motorul este prevăzut cu o supapă de întrerupere, opriți alimentarea cu carburant la terminarea cositului.



AVERTIZARE: COPIII POT FI RĂNIȚI DE ACEST ECHIPAMENT. Academia Americană de Pediatrie (American Academy of Pediatrics) recomandă ca vârsta copiilor să fie de minimum 12 ani pentru a putea utiliza o mașină de tuns iarba cu operator pedestru și de minimum 16 ani pentru a putea utiliza o mașină de tuns iarba cu operator ambarcat.

- Când încărcați sau descărcați mașina, nu depășiți unghiul maxim de utilizare recomandat de 15°.
- Purtați Echipament de protecție individuală (EPI) când utilizați această mașină, inclusiv (cel puțin) pantofi rezistenți, ochelari de protecție și echipament de protecție pentru urechi. Nu tăiați iarba dacă purtați pantaloni scurți și/sau încălțăminte care lasă piciorul descoperit.
- Nivelurile de vibrații indicate în acest manual nu sunt ajustate pentru expunerea lucrătorului la vibrații. Angajatorii trebuie să calculeze valorile pentru expunerea echivalentă pe o perioadă de 8 ore (A(8)) și să limiteze expunerea lucrătorilor în consecință.
- Informați întotdeauna pe cineva că vă aflați afară și tăiați iarba.

IV. ÎNTREȚINERE ȘI PĂSTRARE

- Pentru a fi siguri că echipamentul rămâne în condiții perfecte de funcționare, strângeți bine toate piulițele, bolțurile și șuruburile.
- Nu lăsați mașina cu benzină în rezervor în clădiri în care vaporii de benzină pot fi aprinși de o flacără neprotejată sau de scânteii.
- Înainte de a lăsa mașina într-un spațiu închis, lăsați să se răcească motorul.
- Pt. a reduce riscul incendiilor, păstrați motorul, toba de eșapament, compartimentul acumulatorului și locul de păstrare al combustibilului curățate de iarba, frunze și exces de unsoare.
- Verificați în mod frecvent uzura sau deteriorarea deflectorului de iarba.
- Pt. siguranța Dvs., înlocuiți părțile uzate sau deteriorate.
- Dacă rezervorul de carburant trebuie golit, acest lucru trebuie făcut în aer liber.
- Aveți grijă, deoarece la mașinile cu mai multe lame, rotirea unei lame poate antrena rotirea celorlalte.
- Atunci când mașina trebuie parcată, păstrată sau lăsată fără supraveghere, coborâți agregatul de tăiere, în afara cazului când se folosește un blocaj mecanic adecvat.



ATENȚIONARE: Deconectați întotdeauna cablul bujiei și amplasați cablul în așa fel încât el să nu poată intra în contact cu bujia, prevenind astfel pornirea accidentală în timpul pregătirilor, transportului, reglajelor fine sau reparațiilor.

RU Соответствует положениям Директив и стандартов, указанных в таблице характеристик изделия, и поправкам к ним.

* Номинальная мощность, декларируемая изготовителем двигателя - это средняя мощность брутто типичного серийного двигателя (при указанном значении об/мин) для определенной модели двигателя, измеренная в соответствии со стандартами SAE по измерению мощности брутто двигателей. За подробностями просьба обращаться к изготовителю двигателя.

EE Vastab toote jõudluskaardil viidatud direktiivide ja standardide sätetele ja kehtivatele muudatustele.

* Mootori valmistaja poolt deklareeritud nimivõimsus on antud mudeli korral tüüpilise mootori keskmine täisvõimsus (gross power) määratud pööratel, mõõdetuna vastavalt täisvõimust käsitlevatele SAE standarditele. Üksikasju vt mootori tootja poolt väljaantud materjalidest.

LT Atitinka direktyvų ir standartų, nurodytų gaminio techninių savybių lentelėje, nuostatas ir esamas pataisas.

* Variklio gamintojo skelbiama nominalioji galia yra vidutinė bendroji išėjimo galia, pasiekama esant nurodytiems konkretaus modelio įprastos gamybos variklio apsisukimams ir išmatuota naudojant variklio bendrajai galiai įvertinti taikomus SAE standartus. Jei reikia išsamesnės informacijos, kreipkitės į variklio gamintoją.

LV Atbilst izstrādājuma veiktspējas tabulā norādīto direktīvu un standartu aktuālajiem grozījumiem un norādījumiem.

* Dzinēja ražotāja norādītā nominālā jauda ir parasta dzinēja vidējā bruto jauda noteiktā motora griešanās ātrumā – izmērīta, izmantojot Automobiļu inženieru biedrības (SAE) dzinēju bruto jaudas standartus. Lai iegūtu sīkāku informāciju, lūdzu, vērsieties pie dzinēja ražotāja.

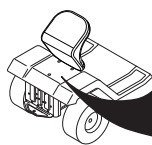
BG Отговаря на разпоредбите и текущите изменения на директивите и стандартите, показани в таблицата с работните показатели на продукта.

* Декларираната от производителя на двигателя номинална мощност е средната пълна мощност при указаните об./мин. на типичен работещ двигател от съответния модел, измерена чрез SAE стандартите за пълна мощност на двигателя. Обърнете се към производителя на двигателя за подробности.

RO Este conform cu prevederile și cu amendamentele curente din Directivă și Standardele indicate în fișa cu prestațiile produsului. Puterea nominală declarată de producătorul motorului este puterea medie brută de ieșire, la turația specificată a unui motor de producție tipică pentru modelul de motor, măsurată utilizând standardele SAE pentru puterea brută motorului. Consultați-l pe producătorul motorului pentru detalii.

* Puterea nominală declarată de producătorul motorului este puterea medie brută de ieșire, la turația specificată a unui motor de producție tipică pentru modelul de motor, măsurată utilizând standardele SAE pentru puterea brută motorului. Consultați-l pe producătorul motorului pentru detalii.

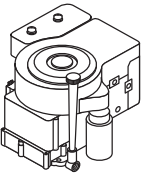

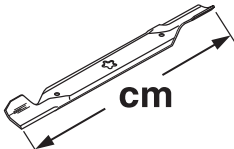
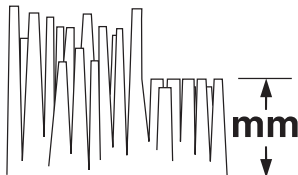

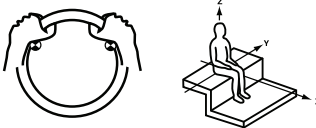
**Notified Body
SNCH
11, Route de Luxembourg
L-5230 Sandweiler
TUV Rheinland
No. 0499**



MODEL	PNC	ML	SERIAL NO.
CATALOGUE NO.	KW	KG	RPM

ASSEMBLED IN USA
ORANGEBURG, SC 29116
2005

D

	TC 342T
 hp/kw*	16,00/21,45
 km/h	0 - 6,7
 cm	107
 mm	38 - 102
 KG	200
2006/42/EC EN ISO 5395	
EMC 2014/30/EU ISO 14982	
2005/88/EC ISO 3744 ISO 11094	LpA < 85 dBa LwA < 100 dBa
 2002/42/EC EN 1032 EN 1033 m/s²	Aw = 1,12 Aw = 0,19

(RU) СПЕЦИФИКАЦИИ ИЗДЕЛИЯ

Емкость и тип бензина:	13,24 Л / 3.5 Галлоны Неэтилированный бензин
Тип масла: (API: SJ-SN)	SAE 30 (выше 32°F/0°C) SAE 5W30 (ниже 32°F/0°C)
Емкость масляного бака:	С масляным фильтром: 64 Oz. / 1,89 L Без масляного фильтра: 52 Oz. / 1,5 L
Свеча зажигания:	BPR4ES (Зазор: .030"/0,76 mm)

(EE) TOOTE TEHNILISED ANDMED

Bensiini mahutavus ja tüüp:	13,24 Liiter/ 3.5 gallonid pliiivaba normaalbensiin
Õli tüüp: (API: SJ-SN)	SAE 30 (üle 0 °C) SAE 5W30 (alla 0 °C)
Õli mahutavus	Õlifiltriga: 64 Oz. / 1,89 L Õlifiltrita: 52 Oz. / 1,5 L
Süüteküüнал:	BPR4ES (Sädevahemik: .030"/0,76 mm)

(LT) GAMINIO SPECIFIKACIJOS

Degalu talpa ir tipas:	13,24 Litras / 3.5 Galonai Įprastas bešvinis
Alyvos tipas: (API: SJ-SN)	SAE 30 (daugiau negu 32 °F / 0 °C) SAE 5W30 (mažiau negu 32 °F / 0 °C)
Alyvos talpa:	Su alyvos filtru: 64 Oz. / 1,89 L Be alyvos filtro: 52 Oz. / 1,5 L
Uždegimo žvakė:	BPR4ES (Tarpas: .030"/0,76 mm)

(LV) IZSTRĀDĀJUMA TEHNISKIE DATI

Benzīna tilpums un tips:	13,24 Litrs / 3.5 Galoni Parasts, bezsvina
Eļļas tips: (API: SJ-SN)	SAE 30 (virs 32 °F/0 °C) SAE 5W30 (zem 32 °F/0 °C)
Eļļas tilpums:	Ar eļļas filtru: 64 Oz. / 1,89 L Bez eļļas filtra: 52 Oz. / 1,5 L
Aizdedzes svece:	BPR4ES (Atstarpe: .030"/0,76 mm)

(BG) СПЕЦИФИКАЦИИ НА ПРОДУКТА

Вместимост и тип на бензина:	13,24 литър / 3.5 Галона Стандартен безоловен
Тип масло: (API: SJ-SN)	SAE 30 (над 32°F/0°C) SAE 5W30 (под 32°F/0°C)
Вместимост за масло:	С маслен филтър: 64 Oz. / 1,89 L Без маслен филтър: 52 Oz. / 1,5 L
Запалителна свещ:	BPR4ES (Хлабина: .030"/0,76 mm)

(RO) PSPECIFICAȚIILE PRODUSULUI

Capacitate și tip de benzină:	13,24 Litru / 3.5 Galoane Obișnuită, fără plumb
Tip ulei: (API: SJ-SN)	SAE 30 (above 32°F/0°C) SAE 5W30 (below 32°F/0°C)
Capacitate ulei:	Cu filtru de ulei: 64 Oz. / 1,89 L Fără filtru de ulei: 52 Oz. / 1,5 L
Bujie:	BPR4ES (Spațiu: .030"/0,76 mm)

- (RU)** Эти символы могут быть нанесены на вашей машине или встречаться в сопроводительной документации. Вы должны хорошо знать их значение.
- (EE)** Need sümbolid leiate oma masinalt või tootega kaasas olnud dokumentidest. Tehke nende tähendus endale selgeks
- (LT)** Šie simboliai gali būti ant jūsų įrenginio arba su įrenginiu pateikiamoje literatūroje. Išsiaiškinkite ir įsidėmėkite jų reikšmę.
- (LV)** Turpmāk redzami simboli var būt attēloti uz traktora vai pievienotajā literatūrā. Apgūstiet un izprotiet to nozīmi.
- (BG)** Тези символи ще намерите върху Вашата машина или в документацията, доставена с изделието. Моля, запознайте се с тяхното значение.
- (RO)** Aceste simboluri pot să apară pe mașina Dvs. sau în documentația furnizată odată cu produsul. Studiați-le și deprindeți-vă cu înțelesul lor.

R

ЗАДНИЙ ХОД
TAGASIKĀIK
ATBULINĒ EIGA
АТРАКАЉГАІТА
Заден ход
ÎNAPOI

N

НЕЙТРАЛЬНЫЙ
TŪNIKĀIK
NEUTRALI PADĒTIS
NEITRĀLS
Неутрален ход
POZIȚIE NEUTRĂ

H

ВЫСОКИЙ
KŌRGE
AUKŠTAS
AUGSTS
Високо
ÎNĂLȚIMEA

L

НИЗКИЙ
MADAL
ŽEMAS
ZEMS
Ниско
DEBLOCAT



БЫСТРО
KIIRESTI
GREITAI
ĀTRI
VITEZĂ
MARE



МЕДЛЕННО
AEGLASĒLT
LĒTAI
LĒNI
VITEZĂ
REDUSĂ



ФАРЫ ВКЛЮЧЕНЫ
TULED PEAL
ĪJUNGTOŠ SVIESOS
IESLĒGTI LUKTURI
Запалване фарове
LUMINILE APRINSE



ЗАЖИГАНИЕ
SŪŪDE
DEGIMAS
AIZDĒDZE
Запалване
APRINDERE



ДВИГАТЕЛЬ ВЫКЛЮЧЕН
MOOTOR TŌŌTAB
VARIKLIS IŠJUNGTAŠ
DZINĒJS IZSLĒGTS
Изключен двигател
MOTOR OPRIT



ДВИГАТЕЛЬ ВКЛЮЧЕН
MOOTOR VĀĻJAS
VARIKLIS ĪJUNGTAŠ
DZINĒJS IESLĒGTS
Работещ двигател
MOTOR PORŅIT



ПУСК ДВИГАТЕЛЯ
MOOTORI
KAIVITAMINE
VARIKLIO UŽVEDIMAS
DZINĒJA IEDARBINĀŠANA
Пускане на двигателя
START MOTOR



ROS ON
ROS ON
ROS ĪJUNGTA
ROS IESLĒGTA
ROS "ВКЛЮЧЕНО"
ROS "ON"



СТОЯНОЧНЫЙ ТОРМОЗ
SEISUPIDUR
STOVĒJIMO STABDYS
STĀVBREMZE
Ръчна спирачка
FRĀNA DE MĀNĀ



ОТКЛЮЧЕН
LUKUSTAMATA
ATBLOKUOTAS
ATBĻŌKĒTS
Деблокиране
DESCUIA



СТОЯНОЧНЫЙ ТОРМОЗ
ПОДКЛЮЧЕН
SEISUPIDUR
LUKUSTATUD
STOVĒJIMO STABDYS
UŽBLOKUOTAS
STĀVBREMZE IESLĒGTA
Блокирана
FRĀNA DE MĀNĀ BLOCATĂ



ВОЗДУШНАЯ ЗАСЛОНКА
STARTER
ORO SKLENDĒ
GAISA VĀRSTA AIZBĪDNIS
Стартова клапа
ŠOC



ТОПЛИВО
KŪTUS
DEGALAI
DEGVIELA
Гориво
CARBURANT



ДАВЛЕНИЕ МАСЛА
ŌLIRŌHK
ALYVOS SLĒGIS
EĻĻAS SPIEDIENS
Налягане масло
PRESIUNE ULEI



БАТАРЕЯ
AKU
AKUMULATORIUS
AKUMULATOR
Акумулатор
ACUMULATOR



ЗАДНИЙ ХОД
TAGASIKĀIK
ATBULINĒ EIGA
АТРАКАЉГАІТА
Заден ход
ÎNAPOI



ПЕРЕДНИЙ ХОД
EDASIKĀIK
PIRMYN
UZ PRIEKŠU
Преден ход
ÎNAINTE



ВЫСОТА КОСИЛКИ
NIITEKŌRGUS
VEJAPJOVĒS AUKŠTIS
PĻAUŠANAS AUGSTUMS
Височина на косачното
устройство
ÎNĂLȚIMEA DE ȚĂIERE



СЦЕПЛЕНИЕ ПРИСПОСОБЛЕНИЯ
ПОДКЛЮЧЕНО
LISAVARŪSTUSE ŪHENDUS
ŪHENDATUD
PRIEDO SANKABA ĪJUNGTA
PIERĪCES SAJŪGS
PIEVĪENOTS
Съединител за агрегати включен
MBREIAJUL ECHIPAMENTULUI
ADIȚIONAL CUPLAT



СЦЕПЛЕНИЕ ПРИСПОСОБЛЕНИЯ
ОТКЛЮЧЕНО
LISAVARŪSTUSE ŪHENDUS
LAHTI
PRIEDO SANKABA IŠJUNGTA
PIERĪCES SAJŪGS
ATVIENOTS
Съединител за агрегати изключен
AMBREIAJUL ECHIPAMENTULUI
ADIȚIONAL DECUPLAT



ОСТОРОЖНО
ETTEVAĀTŪST
DĒMESIO
UZMANĪBU!
Внимание
ATENȚIE



ВНИМАНИЕ: ОТБРАСЫВАЕМЫЕ
ПРЕДМЕТЫ
HOIDUGE LENDU PAISKUNUD
ESEMETE EEST
SAUGOKĪTĒS IŠSVIESTŪ DAIKTŪ
UZMANĪETIES NO PRIEKŠMETIEM,
KĀS TĪEK IZSVIESTI!
Внимание катапултирани
предмети
FIȚI ATENȚI, POATE
ZVĀRLI OBJECȚE!



НЕ ПОДПУСКАЙТЕ
ПОСТОРОННИХ
ĀRGE LUBAGE
KŌRVALIŠI ISIKUID
MASINA LĀHEDALE
PAŠALINIAI ASMENYS
TURI LAIKYTIS ATOKIAU
NERIEĻAUJĪET CITU PERSONU
ATRAŠANOS DARBA ZONĀ!
Дръжте зрителите
настрана
TINEȚI TRECĀTORII
DEPARTE



ПРЕДУПРЕЖДЕНИЕ
HOIĀTUS
ISPĒJĪMAS
BRĪDINĀJUMS
Внимание
ATENȚIONARE



ГОРЯЧИЕ ПОВЕРХНОСТИ
TULIŠES PINNAD
KĀRŠTAS PAVIRŠIUS
KĀRSTAS VIRSMAS
Гореща повърхност
SUPRAFETE FIERBINȚI



НАГРУЗКА ТЯГИ ПРИЦЕПА
JĀRELHAAGISE LAADIMINE
PRIEKĀBOS ĪKROVIMAS
JŪGKĀŠA UZLĀDĒŠANA
Товар на теглича
CUPLAREA BAREI
DE TRACȚIUNE



ПЕДАЛЬ ТОРМОЗА/СЦЕПЛЕНИЯ
PIDURI- / SIDURIPEDAAL
STABDŽIŪ / SANKĀBOS PEDĀLAS
BREMŽU/SAJŪGA PEDĀĻIS
Педал спирачка/съединител
PEDALA DE FRĀNĂ/AMBREIAJ



УРОВЕНЬ ШУМА
MŪRATASE
TRIUKŠMINGUMAS
SKAŅAS JAUDAS LĪMENIS
Ниво на шума
NIVELUL ZGOMOTULUI



НЕОБХОДИМО ПОЛЬЗОВАТЬСЯ
ЗАЩИТНЫМИ НАУШНИКАМИ
PATARTINOS AUSŪ APSAUGOS
PRIEMONĒS
IETEICAMS IZMANTOT
DZIRDĒS AIZSARGLĪDZEKĻUS
НЕОБХОДИМА Е ЗАЩИТА ЗА СЛУХА
SUNT NECESARE CAȘTILE DE PROTEȚIE

- (RU)** Эти символы могут быть нанесены на вашей машине или встречаться в сопроводительной документации. Вы должны хорошо знать их значение.
- (EE)** Need sümbolid leiata oma masinalt või tootega kaasas olnud dokumentidest. Tehke nende tähendus endale selgeks
- (LT)** Šie simboliai gali būti ant jūsų įrenginio arba su įrenginiu pateikiamoje literatūroje. Išsiaiškinkite ir įsidėmėkite jų reikšmę.
- (LV)** Turpmāk redzami simboli var būt attēloti uz traktora vai pievienotajā literatūrā. Apgūstiet un izprotiet to nozīmi.
- (BG)** Тези символи ще намерите върху Вашата машина или в документацията, доставена с изделието. Моля, запознайте се с тяхното значение.
- (RO)** Aceste simboluri pot să apară pe mașina Dvs. sau în documentația furnizată odată cu produsul. Studiați-le și deprindeți-vă cu înțelesul lor.



НЕ РАБОТАТЬ НА СКЛОНАХ КРУТИЗНОЙ БОЛЕЕ 15°
 ÄRGE TÕOTAGE ROHKEM KUI 15° KALLAKUTEL
 NENAUDOKITE ANT ŠLAITŲ, JEI NUOLYDIS DIDESNIS KAIP 15°
 NEDARBINĀT UZ NOGĀZĒM, KURU SLĪPUMS PĀRSNIEDZ 15°!
 Да не се работи на наклони по големи от 15° градуса
 NU-L FOLOSÎȚI PE PANTE MAI ABRUPTE DE 15° GRADE



ПРОЧИТАЙТЕ РУКОВОДСТВО ПОЛЬЗОВАТЕЛЯ
 LUGEGE KASUTUSJUHENDIT
 SKAITYKITE NAUDOTOJO VADOVĄ IZLASIET LIETOTĀJA ROKASGRĀMATU!
 Прочетете упътването за работа
 CITIȚI MANUALUL DE UTILIZARE



ЕВРОПЕЙСКАЯ ДИРЕКТИВА ПО БЕЗОПАСНОСТИ МАШИННОГО ОБОРУДОВАНИЯ
 EUROOPA MAŠINADIREKTIIV EUROPIŅĒ ĪRENGIŅU
 EUROPOS MAŠINŲ SAUGOS DIREKTYVA
 EIROPAS DIREKTĪVA PAR MAŠĪNU DROŠĪBU
 Европейска директива за безопасност на машините
 DIRECTIVA EUROPEANĂ PENTRU SIGURANȚĂ



Обратитесь к Руководству по безопасной работе
 Ohutu töövõisi kasutamiseks juhenduge käsiraamatust
 Peržiūrēkite vadove pateiktā saugaus darbo informācijā.
 Skatiet rokasgrāmatu, lai iegūtu informāciju par drošu ekspluatāciju
 Обърнете се към Ръководството за безопасност
 Consultați manualul privind Practicile de operare sigură



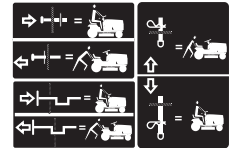
Риск пожара из-за скопления мусора
 Tulekahjuoht niitmisjääkide kuhjumise tõttu
 Gaisro pavojus dėl susikaupusių arnašų.
 Ugunsgrēka risks atlieku uzkrāšanās dēļ
 Съществува риск от пожар, причинен от натрупвания на остатъчни частици
 Risc de incendiu datorat acumulării de reziduuri organice



ПОДЪЕМ КОСИЛКИ
 NIIDUKI TÕSTMINE
 PJOVIMO AGREGATO KĒLĪMAS PĻĀVĒJS PACELTS
 Ход на косачното устройство
 RIDICAREA AGREGATULUI DE COSIRE



ОПАСНОСТЬ: ДЕРЖИТЕ РУКИ И НОГИ НА РАССТОЯНИИ ОНТ HOIDKE KĀED JA JALAD EEMAL
 PAVOJINGA! RANKAS IR KOJAS LAIKYKITE TOLIAU BĪSTAMI – ROKĀM UN KĀJĀM JĀBŪT DROŠĀ ATTĀLUMĀ!
 Опасност, Пазете ръцете и краката
 PERICOL, ȚINEȚI DEPARTE MĂINILE ȘI PICIOARELE



КОЛЕСО СВОБОДНОГО ХОДА VABAJOOKS
 LAISVAI BESISUKANTYS RATAI BRĪVGAITA
 Изпревращ съединител ROATA LIBERĂ



НЕЛЬЗЯ РАБОТАТЬ БЕЗ ТРАВΟΣБОРНИКА ИЛИ ДЕФЛЕКТОРА
 ÄRGE TÕOTAGE ILMA ROHUKOGUJATA VÕI DEFLEKTORITA
 NEDIRBKITE, JEI NEUZDĒTAS RINKTUVAS ARBA DEFLEKTORIUS
 NEDARBINĒT AR SAVĀCĒJU VAI NOVIRZĪTĀJUI!
 Не работете без кош или дефлектор
 NU-L FOLOSÎȚI FĂRĂ COLECTOR SAU DEFLECTOR



ПРЕДУПРЕЖДЕНИЕ: Прочитайте руководство пользователя на двигатель.
 Опасность возгорания. Ядовитые пары или токсичные газы
 HOIATUS: Lugege mootori omaniku käsiraamatut –
 Tuleohutus – Mürgised aured või mürgaasid
 ĮSPĖJIMAS. Skaitykite variklio naudotojo vadovą –
 Gaisro pavojus – nuodingi dūmai arba dujos
 BRĪDINĀJUMS! Izlasiet dzinēja lietotāja rokasgrāmatu.
 Ugunsgrēka draudi – indīgi tvaiki vai toksiskas gāzes
 ПРЕДУПРЕЖДЕНИЕ: Прочетете Наръчника на потребителя на двигател –
 Опасност от пожар – Отровни изпарения или токсични газове.
 AVERTISMENT: Citiți Manualul utilizatorului motorului –
 Pericol de incendiu – Vapori otrăvitori sau gaze toxice



ОСТОРОЖНО: Ременная передача. Опасность затягивания пальцев и рук
 ETTEVAATUST: Sõrmede või käe vahahejäämine – hammasrihm
 DĒMESIO! Pirstų arba rankos įtraukimo pavojus – diržinė pavara
 UZMANĪBU! Pirkstu vai rokas sapīšanās risks – piedziņas sikсна
 ВНИМАНИЕ: Опасност от оплитане на пръсти или ръка
 ATENȚIE: Prindere degete sau mână – acționare curea

EU V



ПРЕДУПРЕЖДЕНИЕ: В СЛУЧАЕ ВМЕШАТЕЛЬСТВА В РАБОТУ ДВИГАТЕЛЯ ДАННОЕ ИЗДЕЛИЕ ПЕРЕСТАНЕТ СООТВЕТСТВОВАТЬ НОРМАТИВАМ ЕС."

HOIATUS! MOOTORI IGASUGUNE MODIFITSEERIMINE, MUUTMINE VÕI RIKKUMINE TŪHISTAB TOOTE EL-I TÜÜBIKINNITUSE.

ĮSPĖJIMAS. VARIKLIO MODIFIKAVIMAS PANAIKINA ŠIO PRODUKTO ES TIPO PATVIRTINIMĄ.


BRĪDINĀJUMS. MOTORA ATVĒRŠANA ANULĒ ŠĪ PRODUKTA ES TIPI APSTIPRINĀJUMU.

ПРЕДУПРЕЖДЕНИЕ: НАМЕСАТА В ДВИГАТЕЛЯ ПРАВИ НЕВАЛИДНО ОДОБРЕНИЕТО НА ТИПА СПОРЕД ЕС НА ТОЗИ ПРОДУКТ."

AVERTISMENT: ÎN URMA MODIFICĂRII NEAUTORIZATE A MOTORULUI, ESTE ANULATĂ APROBAREA DE TIP UE PENTRU ACEST PRODUS.


⚠ DANGER/POISON

3-3908

 **SHIELD EYES.**
EXPLOSIVE GASES
CAN CAUSE BLINDNESS OR INJURY.
PROTÉGER LES YEUX.
GAZ EXPLOSIFS, PEUVENT RENDRE AVEUGLE OU PROVOQUER DES LÉSIONS.

 **NO**
• SPARKS
• FLAMES
• SMOKING
ÉLOIGNER
• ÉTINCELLES
• FLAMMES
• CIGARETTES

 **SULFURIC ACID**
CAN CAUSE BLINDNESS OR SEVERE BURNS.
ACIDE SULFURIQUE PEUT RENDRE AVEUGLE OU PROVOQUER DES BRÛLURES GRAVES.

FLUSH EYES IMMEDIATELY WITH WATER. GET MEDICAL HELP FAST.

RINCER IMMÉDIATEMENT LES YEUX À GRANDE EAU. CONTACTER RAPIDEMENT UN MEMBRE DE LA PROFESSION MÉDICALE.







Mfg. by/Fabriqué par:
EPM Products
Baltimore, MD 21226

MADE IN U.S.A.
FABRIQUÉ AUX É.-U.

KEEP OUT OF THE REACH OF CHILDREN. DO NOT TIP. DO NOT OPEN BATTERY!
01738

MAINTENIR HORS DE LA PORTÉE D'ENFANTS. NE RENVERSEZ PAS. N'OUVREZ PAS LA BATTERIE!

 (RU) ЗАЩИТИТЕ ГЛАЗА ВЗРЫВООПАСНЫЕ ГАЗЫ МОЖЕТ ПРИВЕСТИ К ОСЛЕПЛЕНИЮ ИЛИ ТРАВМАМ	 ЗАПРЕЩЕНО • ИСКРЫ • ОГОНЬ • СИГАРЕТЫ	 СЕРНАЯ КИСЛОТА МОЖЕТ ПРИВЕСТИ К ОСЛЕПЛЕНИЮ ИЛИ ТЯЖЕЛЫМ ОЖОГАМ	 НЕМЕДЛЕННО ПРОМЫТЬ ГЛАЗА ВОДОЙ. БЕЗ ПРОМЕДЛЕНИЯ ОБРАТИТЬСЯ К
(EE) KAITSKE SILMI PLAHVATUSOHTLIKUDGAASID VÕIVAD PÕHJUSTADA PIMEDAKSJÄMIST VÕI VIGASTUSI	VÄLTIGE: • SÄDEMEID • TULD • SUITSETAMIS-TLOPUTAGE	PIMEDAKS JÄAMIST VÕI RASKEID PÕLETUSI. HOIDKE LASTELE KÄTTESAAM TUS KOHAS	OTSEK HE SILMI VEGA. PÕÖRDUGE KOHESELT ARSTI POOLEVÄÄVELHAPEVÕIB PÕHJUSTADA
(LT) NAUDOKITE AKIŲ APSAUGA. SPROGIOS DUJOS GALI APAKINTI ARBA PAŽEISTI AKIS	UŽTIKRINKITE, KAD: • NEBŪTŲ KIBIRKŠČIŲ • NEBŪTŲ ATVIROS LIEPSNOS • NEBŪTŲ RŪKOMA	SIEROS RŪGŠTIS GALI APAKINTI ARBA SMARKIAI NUDEGINTI	NEDELSDAMI NUPLAUKITE VANDENIU. SKUBIAI KREIPKITĖS Į MEDIKUS.
(LV) AIZSARGĀJIET ACIS SPRĀDZIENBĪSTAMAS GĀZES VARIZRAISĪTAKLUMUVAIRADĪT SAVAINOJUMUS	NEDRĪKST PIEĻAUT: • DZIRKSTĒLES • LIESMAS • SMĒĶĒŠANU	SĒRSKĀBE VAR IZRAISĪT AKLUMU VAI RADĪT SMAGUS APDEGUMUS	NEKAVĒJOTIES IZSKALOJIET ACIS AR LIELU ŪDENS DAUDZUMU! ĀTRI VĒRSIETIES PĒC MEDICĪNISKAS PALĪDZĪBAS!
(BG) ОПАСНОСТ, ЕКСПЛОЗИВНИ ГАЗОВЕ, МОГАТ ДА ПРЕДИЗВИКАТО ОСЛЕПЯВАНЕ ИЛИ НАРАНЯВАНЕ	ДА СЕ ПАЗИ ОТ • ОГЪН • ИСКРИ • ЦИГАРИ	СЯРНА КИСЕЛИНА, МОГАТ ДА ПРЕДИЗВИКАТО ОСЛЕПЯВАНЕ ИЛИ НАРАНЯВАНЕ.	ИЗПЛАКНЕТЕ ВЕДНАГА ОЧИТЕ С ВОДА. ПОТЪРСЕТЕ ВЕДНАГА ЛЕКАР.
(RO) SAU VĂ POATE PROVOCA RĂNI GRAVE CLĂTIȚII-VĂ OCHII	NU • LICĂRIRE • FLACĂRĂ • ABURI	FĂRĂ SCÂNTEI, FLĂCĂRI, FUMAT ACIDUL SULFURIC POATE CAUZA ORBIRE SAU ARSURI SERIOASE.	IMEDIAT CU APĂ ȘI CEREȚI NEÎNTĂRZIAT AJUTORUL MEDICULUI

- (RU) **ВРАЧУ ДЕРЖАТЬ ВНЕ ДОСЯГАЕМОСТИ ДЕТЕЙ. НЕ НАКЛОНЯТЬ. НЕ ОТКРЫВАТЬ БАТАРЕЮ.**
- (EE) **HOIDKE LASTE KÄEULATUSEST EEMAL. MITTE LASTA MAHA KUKKUDA. AKUT MITTE AVADA.**
- (LT) **LAIKYKITE VAIKAMS NEPASIEKIAMOJE VIETOJE. NEVERSKITE ANT ŠONO. NEATIDARYKITE AKUMULIATORIAUS!**
- (LV) **GLABĀJIET BĒRNIEM NEPIEĒJAMĀ VIETĀ! NEAPGĀZIET! NEATVERIET AKUMULATORU!**
- (BG) **ПАЗЕТЕ НЕДОСТЪПНО ЗА ДЕЦА, НЕ ОБРЪЩАЙТЕ, НЕ ОТВАРЯЙТЕ АКУМУЛАТОРА.**
- (RO) **ȚINEȚI COPIII LA DISTANȚĂ. NU RĂSTURNAȚI ȘI NU DESCHIDEȚI ACUMULATORUL.**

2. Сборка. 2. Kokkupanek. 2. Montāža. 2. Surinkimas. 2. Монтажех. 2. Montare.

RU Не установленные детали

Перед эксплуатацией трактора необходимо провести монтаж некоторых частей, которые для облегчения транспортировки поставляются в разобранном виде.

EE Lahtivõetud detailid

Enne kui traktorit on võimalik kasutada, tuleb mõned komponendid kokku panna, mis transpordi lihtsustamiseks on eraldi pakendile lisatud.

LT Nesurinktos dalys

Prieš pradėdant naudoti traktoriuką, reikia sumontuoti kai kurias dalis, kurios transportuojamos supakuotos atskirai.

LV Nesamontētās daļas

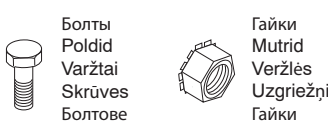


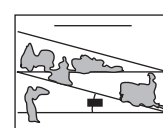
Pirms traktora lietošanas ir jāpiemontē konkrētas daļas, kas transportēšanas apsvērumu dēļ ir pievienotas iepakojumā.

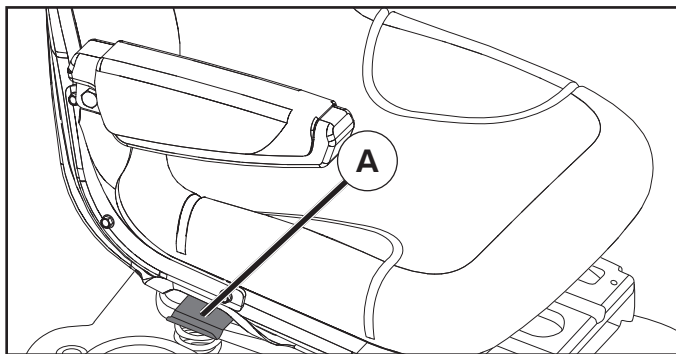
BG Несглобени части

Преди използването на косачката трябва да се монтират определени детайли, които са немонтирани заради транспорта или опаковката.

RO Piesețe neasamblate

Înainte ca tractorul să poată fi utilizat, mai trebuie montate pe el acele părți componente, care din rațiuni legate de transport au fost incluse separat în pachet.

 <p>Болты Poldid Varžtai Skrūves Болтове Şuruburi</p> <p>Гайки Mutrid Veržles Uzgriežņi Гайки Piulițe</p> <p>Аккумулятор Aku Akumulatorius Akumulator Акумулятор Baterie</p>	 <p>Маслоливи́нная трубка Ūli vājļalasketoru Alyvos išleidimo vamzdis Eļļas aizvades caurule Тръба за източване на масло Conducta de evacuare a uleiului</p>	 <p>Ключи Võtmed Raktai Atslēgas Ключове Cheile</p>	 <p>Лист измерения склона Kallete leht Nuolydžio lapas Nogāzes informācijas lapa Лист за наклон Placă înclinare</p>
---	---	---	--



(RU) РЕГУЛИРОВКА СИДЕНЬЯ

Поднимите рукоятку регулировки (A) и установите сиденье в удобное для вас положение, обеспечивающее нормальное управление педалью сцепления/тормоза. Чтобы зафиксировать сиденье в нужном положении, отпустите рукоятку.

(EE) REGULEERIGE ISTE

Kergitage reguleerimishooba (A) ja libistage istet kuni mugava asendi saavutamiseni, mis võimaldab teile siduri- ja piduripedaali kogu ulatuses alla suruda. Istme lukustamiseks antud asendisse vabastage hoob.

(LT) SĖDYNĖS REGULIAVIMAS

Pakelkite reguliavimo svirtį (A) ir slinkite sėdynę į patogią padėtį, kurioje galėtumėte iki galo nuspausti sankabos / stabdžio pedala. Atleiskite svirtį, kad užfiksuotumėte sėdynę nustatytoje padėtyje.

(LV) SĒDEKĻA REGULĒŠANA

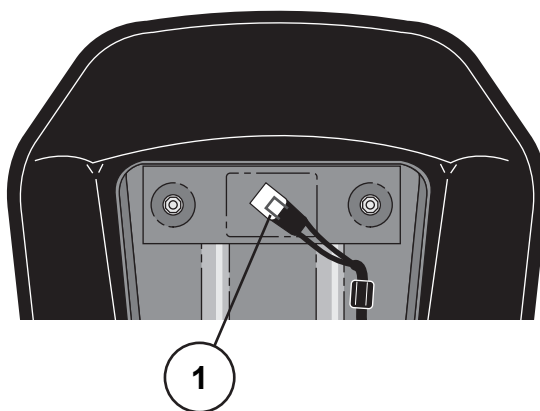
Paceliet regulēšanas sviru (A) un bīdīet sēdekli, līdz iegūstat ērtu stāvokli, kurā varat nospiest sajūga/bremžu pedāli līdz galam. Atlaidiet sviru, lai nofiksētu sēdekli attiecīgajā stāvoklī.

(BG) РЕГУЛИРАНЕ НА СЕДАЛКАТА

Повдигнете лоста за регулиране (A) и плъзнете седалката до постигане на удобна позиция, при която можете да натискате съединителния/спирачния педал до долу. Освободете лоста, за да заключите избраната позиция на седалката.

(RO) REGLAȚI SCAUNUL

Ridicați maneta de reglaj (A) și glisați scaunul până ce obțineți o poziție confortabilă și care vă permite să apăsați pedala de ambreiaj/frână până la podea. Coborâți maneta pentru a fixa scaunul în poziție.



(RU) ПРИМЕЧАНИЕ:

Убедитесь, что гибкий трос правильно подсоединен к предохранительному выключателю (1) на опоре сидения.

(EE) MÄRKUS:

Kontrollige, etkaabel oleks õigesti ühendatud turvalülitiga (1) istme alusel.

(LT) PASTABA.

Patikrinkite, ar lanksčioji jungtis tinkamai prijungta prie saugos jungiklio (1), esančio ant sėdynės laikiklio.

(LV) PIEZĪME.

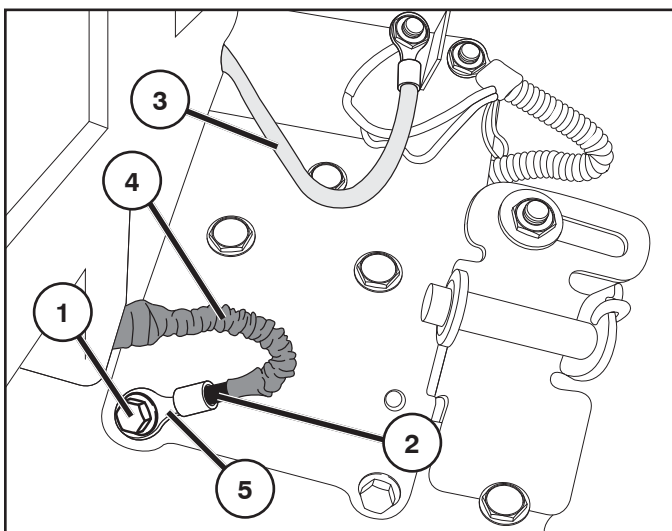
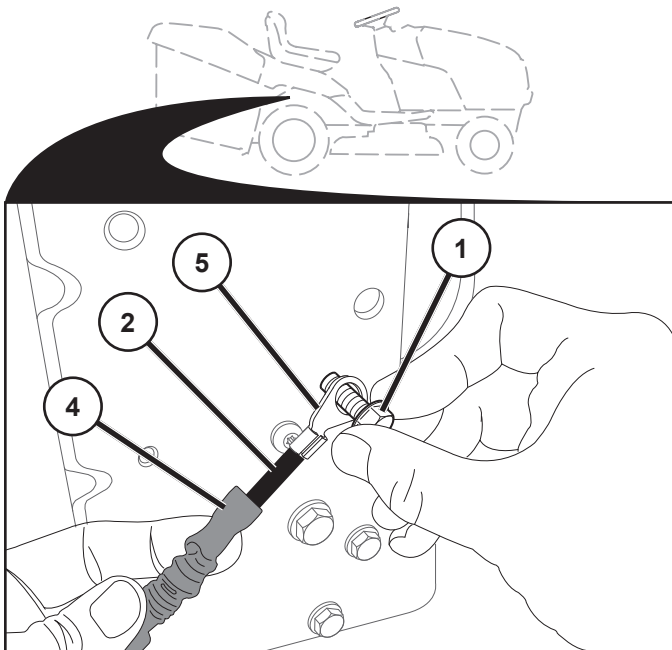
Pārbaudiet, vai lokanā vada savienotājs ir pareizi savienots ar drošības slēdzi (1), kas atrodas uz sēdekļa turētāja.

(BG) УКАЗАНИЕ:

Проверете дали е свързан правилно кабелът към защитния прекъсвач (1) на държача на седалката.

(RO) OBSERVAȚIE:

Verificați dacă cablul este conectat corect la întrerupătorul de siguranță (1) aflat pe suportul scaunului.



- Здесь же найдите ЧЕРНЫЙ и КРАСНЫЙ кабели аккумулятора. Убедитесь, что КРАСНЫЙ кабель (3) надежно прикреплен к соленоиду стартера, а ЧЕРНЫЙ кабель (2) не прикреплен и его защитный кожух (4) полностью покрывает кабельный наконечник (5).
- Обычным или гнездовым гаечным ключом на 13 мм (½ дюйма) полностью открутите серебристый винт заземления (1) и отложите в сторону. НЕ выбрасывайте его: он позже понадобится.
- Отодвиньте защитный кожух (4) на ЧЕРНОМ кабеле (2), чтобы открыть наконечник (5).
- Вставьте ранее снятый серебристый винт заземления (1) в открытый кабельный наконечник (5) и в отверстие, откуда данный винт (1) был вынут.
- Тщательно затяните. Осмотрите кабель и проверьте, что защитный кожух (4) нигде не застрял под головкой винта заземления. При необходимости ослабьте серебристый винт заземления, сдвиньте кожух и снова затяните винт.

EE AKU ÜHENDAMINE

1. Maanduspolt (hõbedane)
2. MUST kaabel (-)
3. PUNANE kaabel (+)
4. Kaitse
5. Klemm

⚠ HOIATUS: Paigaldusjuhiste eiramine võib põhjustada sädemeid, kaarleeki või lahtist leeki, mis võivad põhjustada tõsiseid vigastusi inimestele või kahjustada vara.

⚠ HOIATUS: Veenduge, et traktori süüde oleks asendis OFF ja süütevõti oleks EEMALDATUD.

- Leidke üles hõbedane maanduspolt (1) traktori parempoolsel küljplaadil tagaratta kohal.
- Leidke samast kohast MUST ja PUNANE akukaabel. Veenduge, et PUNANE kaabel (3) oleks korralikult kinnitatud starteri solenoidi külge ja MUST kaabel (2) ei oleks kinnitatud ja et selle kaitse ei kataks (4) klemmi (5) tervenisti.
- 13 mm (½ tolli) mutrivõtme või padruniga keerake küljest hõbedane maanduspolt (1) ja pange kõrvale. ÄRGE ÄRA visake, seda läheb hiljem vaja.
- Klemmi (5) paljastamiseks, libistage maha MUSTA kaabli (2) kate (4).
- Paigaldage tagasi eelnevalt eemaldatud hõbedane maanduspolt (1) läbi klemmi (5) augu kohta, kust eelnevalt maanduspolti (1) eemaldasite.
- Keerake korralikult kinni. Vaadake paigaldus üle, et kaitsekate (4) poleks jäänud maanduspolti serva alla. Vajadusel keerake polt lahti, kohendage katet ja keerake polt uuesti kinni.

RU ПОДСОЕДИНЕНИЕ АККУМУЛЯТОРА

1. Винт заземления (серебристый)
2. ЧЕРНЫЙ кабель (-)
3. КРАСНЫЙ кабель (+)
4. Защитный кожух
5. Кабельный наконечник

⚠ ПРЕДУПРЕЖДЕНИЕ. Несоблюдение инструкции по установке может привести к искрению, образованию дуги или открытого пламени, что может нанести серьезные телесные повреждения или материальный ущерб.

⚠ ПРЕДУПРЕЖДЕНИЕ. Убедитесь, что переключатель зажигания трактора находится в ВЫКЛЮЧЕННОМ положении, а ключ зажигания ВЫНУТ.

- Найдите серебристый винт заземления (1) на правой боковине трактора, над правой задней шиной.

LT AKUMULIATORIAUS PRIJUNGIMAS

1. Įžeminimo varžtas (sidabrinis)
2. JUODAS kabelis (-)
3. RAUDONAS kabelis (+)
4. Apsauginė mova
5. Gnybto galas

⚠ ĮSPĖJIMAS. Nesilaikant prijungimo instrukcijų, gali kilti kibirkštys ar įsiliepsnoti ugnis ir rimtai susižeisti arba sugadinti turą.

⚠️ ĮSPĖJIMAS. Įsitikinkite, kad traktoriuko uždegimo jungiklis yra padėtyje OFF (išjungta), o uždegimo raktelis ĮSTRAUKTAS.

- Raskite sidabrinį įžeminimo varžtą (1) dešinėsios traktoriaus pusės plokštėje, virš dešinėsios užpakalinės padangos.
- Toje pačioje vietoje raskite JUODA ir RAUDONA akumulatoriaus kabelius. Įsitikinkite, kad RAUDONAS kabelis (3) saugiai pritvirtintas prie starterio solenoido, o JUODAS kabelis (2) pritvirtintas taip, kad apsauginė mova (4) visiškai neuždengtų gnybto galo (5).
- Naudodamiesi 13 mm (½ col.) veržliarakčiu arba galvute, visiškai išsuikite sidabrinį įžeminimo varžtą (1) ir padėkite jį į šali. NEIŠMESKITE jo. Šio varžto prireiks vėliau.
- Slinkite ant JUODO kabelio (2) esančią apsauginę movą (4) atgal, kad atidengtumėte gnybto galą (5).
- Įsukite anksčiau išsuktą sidabrinį įžeminimo varžtą (1) pro atidengtą gnybto galą (5) į vietą, iš kurios sidabrinį įžeminimo varžtą (1) išsukote.
- Tvirtai priveržkite. Apžiūrėkite, ar jokia kabelio apsauginės movos (4) dalis nejstrigo po įžeminimo varžto galvute. Jei reikia, sidabrinį įžeminimo varžtą atlaisvinkite, pataisykite movos padėtį, ir varžtą vėl priveržkite.

LV AKUMULATORA PIEVIENOŠANA

1. Iezemēšanas skrūve (sudrabkrāsas)
2. MELNAIS vads (-)
3. SARKANAIS vads (+)
4. Aizsarguzmava
5. Spaiļes gals

⚠️ BRĪDINĀJUMS! Ja netiek ievērotas uzstādīšanas instrukcijas, ir iespējama dzirksteļošana, īssavienojums vai pat atklāts uzliesmojums, kas var radīt nopietnus savainojumus vai nodarīt kaitējumu īpašumam.

⚠️ BRĪDINĀJUMS! Pārbaudiet, vai traktora aizdedzes slēdzis ir pozīcijā OFF (izslēgts) un vai aizdedzes atslēga ir IZŅEMTA.

- Nolieciet sudrabkrāsas iezemēšanas skrūvi (1) uz traktora labās pusēs plāksnes virs labā aizmugurējā riteņa.
- Turpat novietojiet MELNO un SARKANO akumulatora vadu. Pārbaudiet, vai SARKANAIS vads (3) ir cieši piestiprināts startera solenoidam un vai MELNAIS vads (2) nav piestiprināts tā, ka aizsarguzmava (4) pilnīgi pārklāj spaiļes galu (5).
- Izmantojot ½ collas (13 mm) uzgriežņu atslēgu vai uzmaucamo galatslēgu, pilnīgi izskrūvējiet sudrabkrāsas iezemēšanas skrūvi (1) un nolieciet to malā. NEIZMETIET SKRŪVI — vēlāk tā būs vajadzīga.
- Uz MELNĀ vada (2) uzmauciet aizsarguzmavu (4), spaiļes galu atstājot neapklātu (5).
- Ieskrūvējiet atpakaļ iepriekš izņemto sudrabkrāsas iezemēšanas skrūvi (1) tajā pašā vietā, piestiprinot neapklāto spaiļes galu (5).
- Cieši pievelciet. Vizuāli pārbaudiet vadu, lai pārliecinātos, vai kāda daļa aizsarguzmavas (4) nav iespiesta zem iezemēšanas skrūves galvas. Vajadzības gadījumā atlaidiet iezemēšanas skrūvi vaļīgāk, sakārtojiet aizsarguzmavu un pievelciet skrūvi no jauna.

BG СВЪРЗВАНЕ НА АКУМУЛАТОРА

1. Заземителен винт (сребрист)
2. ЧЕРЕН кабел (-)
3. ЧЕРВЕН кабел (+)
4. Защитен ръкав
5. Край на клемата

⚠️ ПРЕДУПРЕЖДЕНИЕ: Неспазването на инструкциите за монтаж може да доведе до възникване на искри, волтова дъга или открити пламъци, които да причинят сериозни наранявания на лица и повреди на имущество.

⚠️ ПРЕДУПРЕЖДЕНИЕ: Уверете се, че ключът за запалване е в положение “ИЗКЛ.” и че е ИЗВАДЕН.

- Поставете сребристия заземителен винт (1) на дясната странична пластина на трактора, над дясната задна гума.
- Намерете ЧЕРНИЯ и ЧЕРВЕНИЯ кабел на акумулатора в същия участък. Уверете се, че ЧЕРВЕНИЯТ кабел (3) е здраво закрепен към пусковия солениод, а ЧЕРНИЯТ кабел (2) не е закрепен към защитния ръкав (4), напълно покриващ края на клемата (5).
- С помощта на ½ -инчов (13-мм) гаечен ключ или глух ключ извадете сребристия заземителен винт (1) и го оставете настрана. НЕ го изхвърляйте; той ще се използва по-късно.
- На ЧЕРНИЯ кабел (2), плъзнете защитния ръкав (4) назад, за да оголите края на клемата (5).
- Монтирайте отново сребристия заземителен винт (1) през оголения край на клемата (5) на мястото, от което е бил изваден (1).
- Затегнете здраво. Огледайте визуално кабела, за да се уверите, че никоя част от защитния ръкав (4) не е захваната под главата на заземителния винт. Ако се налага, разхлабете сребристия заземителен винт, позиционирайте отново ръкава и затегнете винта.

RO CONECTAȚI BATERIA

1. Șurub împământare (Argintiu)
2. Cablu NEGRU (-)
3. Cablu ROȘU (+)
4. Teacă de protecție
5. Capăt terminal

⚠️ AVERTIZARE: Nerespectarea instrucțiunilor de montare poate provoca scântei, formarea arcului electric sau flăcări deschise, ce pot provoca rănirea gravă sau deteriorarea bunurilor.

⚠️ AVERTIZARE: Asigurați-vă că întrerupătorul de pornire a tractorului este în poziția OPRIT, iar cheia de pornire este SCOASĂ.

- Șurubul argintiu de împământare (1) se află pe placa din dreapta a tractorului, deasupra anvelopei din dreapta spate.
- Cablul NEGRU și cel ROȘU al bateriei se află în aceeași zonă. Aveți grijă cablul ROȘU (3) să fie fixat bine la solenoidul demarorului, iar cablul NEGRU (2) să nu fie atașat cu teaca de siguranță (4) acoperind complet capătul terminalului (5).
- Folosind o mufă sau cheie de ½ inci (13mm), scoateți complet șurubul argintiu de împământare (1) și puneți-l deoparte. NU aruncați șurubul, deoarece acesta va fi refolosit ulterior.
- Pe cablul NEGRU (2), glisați teaca de protecție (4) înapoi pentru a expune capătul terminalului (5).
- Montați la loc șurubul argintiu de împământare (1) scos anterior, prin capătul terminalului (5) și în locația de unde a fost scos șurubul argintiu de împământare (1).
- Strângeți bine. Inspectați vizual cablul pentru a vă asigura că nicio parte din teaca de protecție (4) nu este prinsă sub capul șurubului de împământare. Dacă este necesar, slăbiți șurubul argintiu de împământare, repositionați teaca și strângeți la loc șurubul.

(RU) КРЕПЕЖНЫЕ ДЕТАЛИ СБОРНИКА

(EE) PAKKEMASINA OSAD

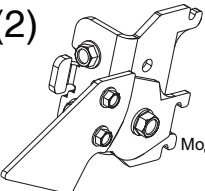
(LT) RINKTUVO DALYS

(LV) SAVĀCĒJA DAĻAS

(BG) ЧАСТИ НА БАГЕРА

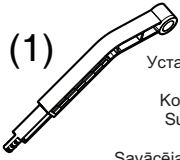
(RO) PIESE PENTRU COLECTORUL DE IARBĂ

(2)



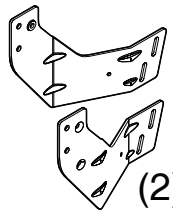
Узел фиксатора травосборника
Koguļa sulguri koost
Rinktuvo fiksatorius
Savācēja fiksatora montāža
Модул на заключването на сеносьбирача
Ansamblul închizătorii colectorului

(1)



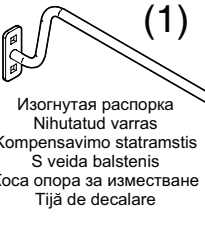
Установка Рычага / Удлинителя Сборника
Koguļa Tāiskangi/pikendusega
Surinkimo Talpyklos Pildymo Svirties / Padidinimo
Savācēja pilnas pagarināšanas svira/kloķis
Лост/удължител За Пълнен Сеносьбирач
Leverul/extensia Completă A Sacului

(2)




Узлы Опор Травосборника
Koguļa Toekinnitused
Surinkimo Talpyklos Atramas
Savācēja balsta konstrukcijas komponenti
Опорните Блокове На Сеносьбирача
Ansamblurile Suportului Sacului

(1)




Изогнутая распорка
Nihatatud varras
Kompensavimo statramstis
S veida balstenis
Коса опора за изместване
Tijă de decalare

(2)




Пружина растяжения фиксатора травосборника
Koguļa sulguri pikenduse vedru
Rinktuvo fiksatoriaus ištempiama spyruoklė
Savācēja fiksatora izvirzījuma atspere
Удължителна пружина на заключването на сеносьбирача
Arcul de extensie al închizătorii colectorului

(1)




Рычаг наличия травосборника
Koguļa kohalolekuhoob
Rinktuvo buvimio svirtis
Savācēja klātbūtnes svira
Лост за наличие на сеносьбирач
Pârghia de prezentă a colectorului

(2)



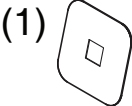
5/16 x 18 x 1 1/2"
Болт с квадратным подголовком
Korpuse poldid
Atraminiai varžtai
Apaļgalvas skrūves
Носещи болтове
Şuruburi de fixare

(2)



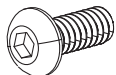
5/16 x 18
Стопорная гайка с буртиком
Kraega lukstuv mutter
Fiksuojančios verzlės su antrianiu
Pretuzgriežņi ar atloku
Контрагайки с шайби
Pīlītā cu flanşă

(1)



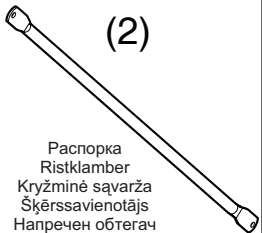
Диск рычага наполнения
Kangi kaitsekate
Svirties poverzlė
Pilnas pagarināšanas sviras uzliktnis (vāciņš)
Гнездо на лоста за пълно
Carcasă completă manetă

(1)



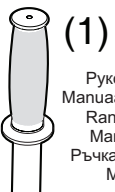
Винт с грибовидной головкой 10-24 x 1/2
10-24 x 1/2 ūmarpeakruvi
10-24 x 1/2 varžtas iškilia galvute
10-24x1/2 pogasgalvas skrūve
Винт с кръгла глава 10-24 x 1/2
Şurub cu cap bombat 10-24 x 1/2

(2)



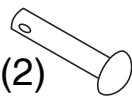
Распорка
Ristklamber
Kryžmininė sąvarža
Šķērssavienotājs
Напречен отбегач
Suport transversal

(1)




Ручка ручной выгрузки
Manuālsē tūhjedamīse kāepide
Rankinio išmetimo rankena
Manuālais izmetes rokturis
Ръчка за ръчно разтоварване
Māner golire manualā

(2)




Штифт с головкой и отверстием под шплинт
Kahvlisõrm
Prikabinamosios ašos kaišitis
Тапа ар galvu
Штифт за шплинт
Ştift cu cap și orificiu

(4)




Фиксирующий шплинт
Vedrufiksaator
Fiksuojamasis spaustukas
Savilcējatsperes spaiļe
Фиксираща скоба
Clemă de fixare

(2)



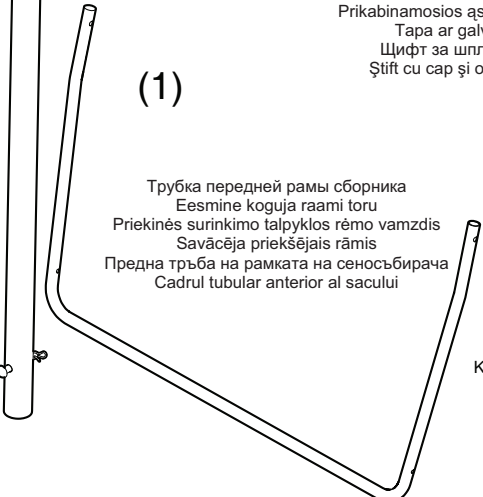
3/8-16 x 3/4"
Болт с шестигранной головкой с буртиком
Seibiga kuuskant polt
Varžtas šešiakampės verzlės galvute
Sešstūrāplāksnes galvskrūve
Болт с шестостенна глава и шайба
Şurub capăt şaibă hexagonală

(1)



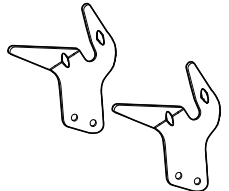
Шестигранная гайка 10-24
10-24 kuuskantmutter
10-24 šešiakampė verzlė
10-24 sešstūra uzgrieznis
Шестостенна гайка 10-24
Pīlītā hexagonālā 10-24

(1)



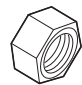
Трубка передней рамы сборника
Eesmine koguļa raami toru
Priekinės surinkimo talpyklos rėmo vamzdis
Savācēja priekšējais rāmis
Предна тръба на рамката на сеносьбирача
Cadrul tubular anterior al sacului

(2)




Левый и правый шарнир травосборника
Pakkemasina pöördtelje vasak- ja parempoolne tugi
Kairės ir dešinės pusės surinkimo talpyklos sukamosios jungtys
Kreisās un labās puses savācēja pagriezēji
Лява и дясна страна на шарнира на сеносьбирача
Pivotul din partea dreaptă și parte stângă a sacului

(8)



3/8-16 x 1
Шестигранная гайка
Kuuskantmutter
Šešiakampė verzlė
Sešstūru uzgrieznis
Шестоъгълна гайка
Pīlītā hexagonālā

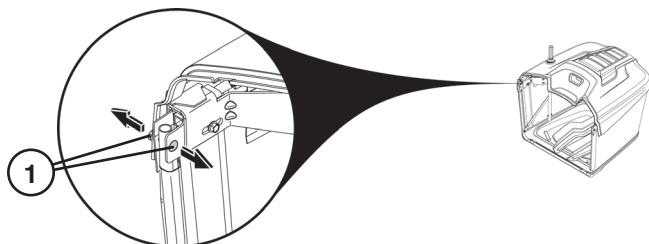
(8)



3/8-16 x 1
Болт с квадратным подголовком
Korpuse poldid
Atraminiai varžtai
Apaļgalvas skrūves
Носещи болтове
Şuruburi de fixare

RU МОНТАЖ ТРАВΟΣБОРНИКА

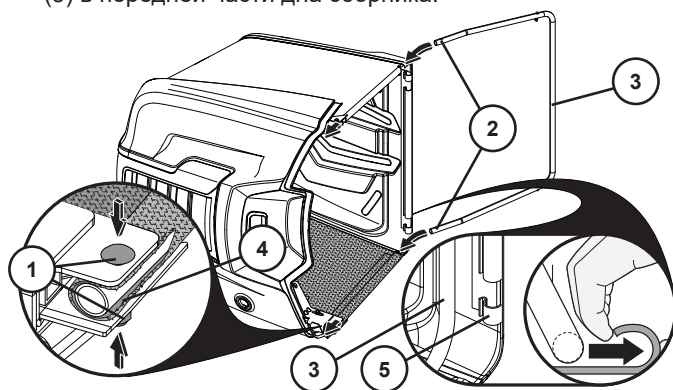
- Разверните сборник и поставьте лицевой стороной вверх.
- Снимите болты с квадратным подголовком (5/16-18 x 1,5) и гайки (1) спереди верхней рамки.



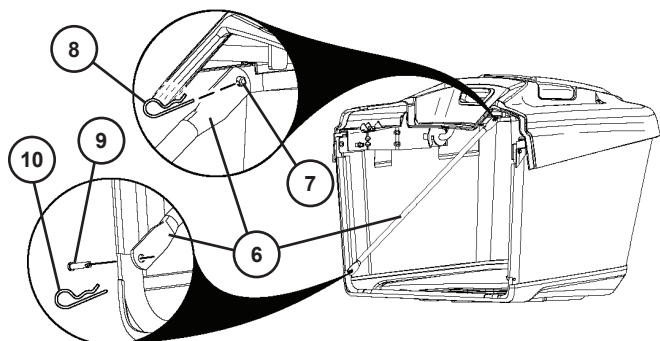
- Расположив блок травосборника с правильной стороны, проденьте концы передней рамки травосборника (2) в тканевые кулиски с каждой стороны сборника.
- Для того чтобы соединить переднюю рамку с верхней рамкой, установите обратно болты с квадратным подголовком и гайки (1), продев их через ткань травосборника (4). Тщательно затяните.

ОСТОРОЖНО! Не превышайте 100 дюймов/фунт (11,2 Н•м).

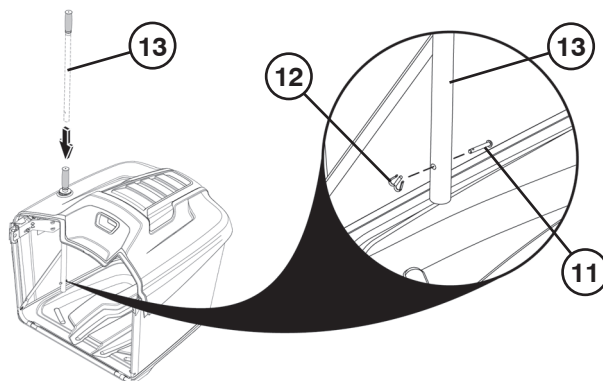
- Защелкните дно передней рамки сборника (3) защелкой (5) в передней части дна сборника.



- Снимите распорки (6) внутри блока травосборника.
- Наденьте распорку (6) на штырь (7) за верхней рамкой сборника и закрепите шплинтом (8).
- Наденьте распорку (8) на штырь (9) перед рамкой сборника и закрепите шплинтом (10).
- Повторите то же самое на противоположной стороне.
- Снимите штифт с головкой и отверстием под шплинт (11) и шплинт (12) с рукоятки сборника (13).



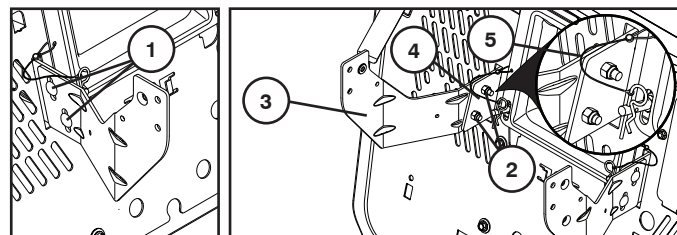
- Сдвиньте рукоятку сборника (13) вниз сквозь отверстия в крышке сборника и рамки.
- Установите обратно штифт с головкой и отверстием под шплинт (11) через отверстие внизу рукоятки сборника (13) и проталкивайте шплинт (12) через отверстие в конце штифта с головкой (11), пока он не встанет на место.



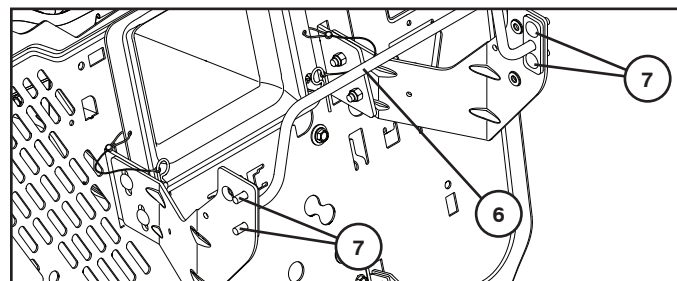
УСТАНОВКА ОПОРЫ ТРАВΟΣБОРНИКА

- Двумя болтами с квадратным подголовком (1) и двумя гайками (2) прикрепите левую среднюю скобу (3) к левой передней скобе (4), как показано на рисунке. Средние скобы должны находиться снаружи передних скоб. Повторите то же самое на противоположной стороне.

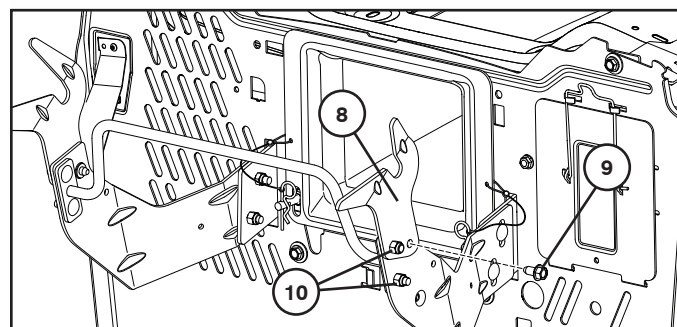
ПРИМЕЧАНИЕ: Номинальным положением (5) считается положение, в котором края скоб выровнены так, как показано на рисунке.



- Прикрепите распорку (6) к левой и правой средней скобе, используя с каждой стороны по два болта с квадратным подголовком (7). Пока не прикручивайте гайки.



- Установите левый шарнир травосборника (8) с помощью одного винта (9) и одной гайки (10), как показано на рисунке. Повторите то же самое на противоположной стороне.

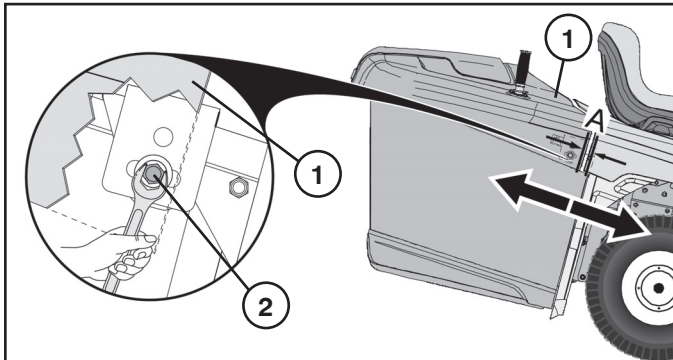


РЕГУЛИРОВКА ТРАВΟΣБОРНИКА

ГОРИЗОНТАЛЬНАЯ РЕГУЛИРОВКА

При поставке трактора с завода блок сборника установлен в фиксированном положении. При необходимости данное положение можно регулировать для поддержки постоянного зазора (А) между крылом и верхом блока травосборника. Оптимальный зазор составляет около 0,25" (6 мм).

- Вставьте ключ 1/2" (13 мм) под верхнюю часть блока травосборника (1). НЕ снимайте, а только ослабьте регулировочный болт (2). Повторите то же самое на противоположной стороне.
- Задвиньте блок травосборника в правильное положение.



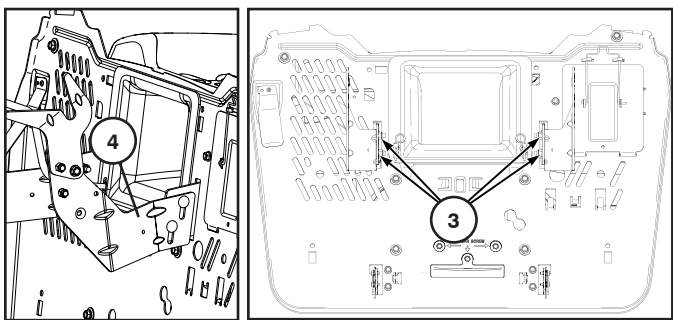
- Когда он окажется в правильном положении, затяните регулировочные болты (2) с обеих сторон до 100 дюйм/фунт (11,2 Н•м). Не затягивайте слишком сильно.
- При необходимости повторите регулировку.

ВЕРТИКАЛЬНАЯ РЕГУЛИРОВКА

При необходимости можно отрегулировать вертикальное положение блока травосборника для правильного выравнивания (В) между крылом и верхом блока травосборника.



- Снимите блок травосборника.
- НЕ снимайте, только ослабьте гайки (3).
- Поднимите или опустите опорные скобы травосборника (4) до необходимого положения и снова затяните гайки (3).

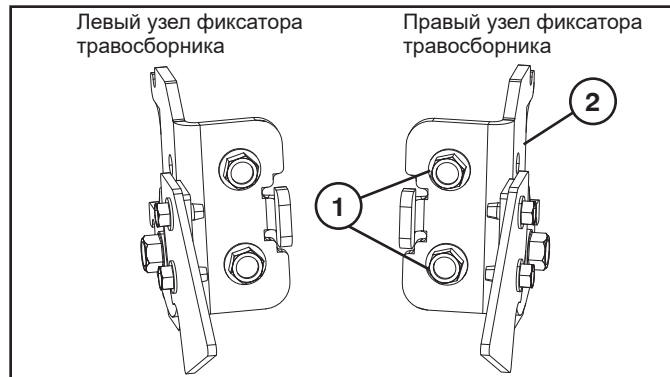


- Поместите блок травосборника обратно на опоры (4).
- При необходимости повторите регулировку.

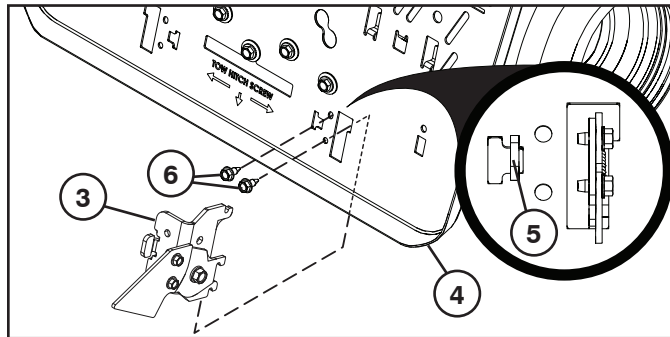
УСТАНОВКА УЗЛА ФИКСАТОРА ТРАВΟΣБОРНИКА

⚠ ПРЕДУПРЕЖДЕНИЕ: Перед установкой узлов фиксатора травосборника выключите двигатель трактора и включите стояночный тормоз.

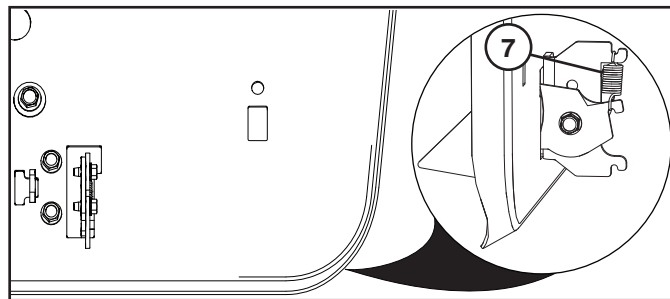
- Отверните два винта (1) на правом узле фиксатора травосборника (2).



- Установите правый узел фиксатора травосборника (3) в отверстие в крепежной пластине (4).
- Разместите правый узел фиксатора травосборника на крепежной пластине, вставив язычок (5) в отверстие на крепежной пластине и совместив крепежное отверстие.
- С помощью двух снятых ранее винтов (6) закрепите правый узел фиксатора травосборника на крепежной пластине и надежно затяните.



- Установите пружину растяжения фиксатора травосборника (7), как показано на рисунке.

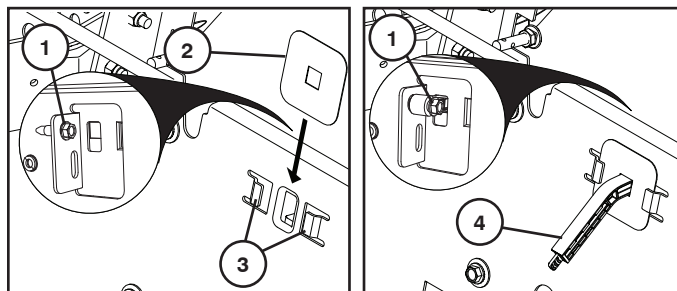


- Повторите процедуру для левого узла фиксатора травосборника.

УСТАНОВКА РЫЧАГА / УДЛИНИТЕЛЯ СБОРНИКА

Перед установкой или регулировкой заглушите двигатель трактора и поставьте его на стояночный тормоз.

- Снимите центральный желоб. (См. главу "Съем центрального желоба" в разделе 6 данного руководства.)
- Снимите болт (1) с шасси. Вставьте крышку (2) в проемы (3) на заднем щитке. Удерживая крышку на месте, вставьте рычаг (4) в прорезь и установите обратно болт (1). При необходимости отрегулируйте.



РЕГУЛИРОВКА РУКОЯТКИ/ЗАСЛОНКИ ЗАПОЛНЕНИЯ СБОРНИКА

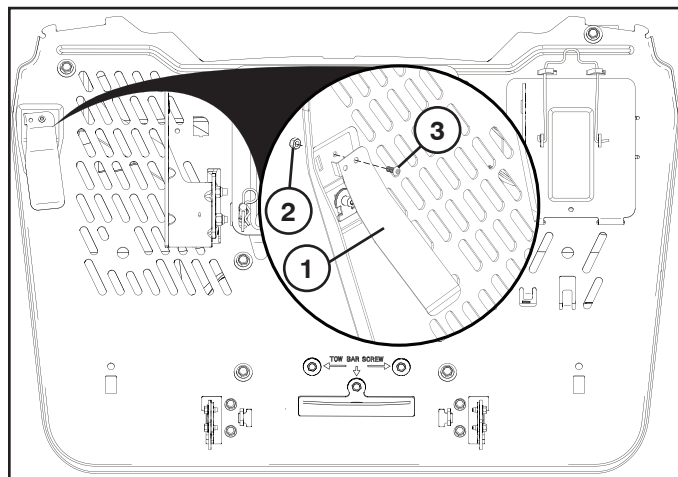
Сместите полное расширение сборника в нужное положение (4).

- Если трава тяжелая/влажная, полностью задвиньте расширение.
- Если трава легкая/сухая, полностью выдвиньте расширение.

УСТАНОВКА РЫЧАГА НАЛИЧИЯ ТРАВΟΣБОРНИКА

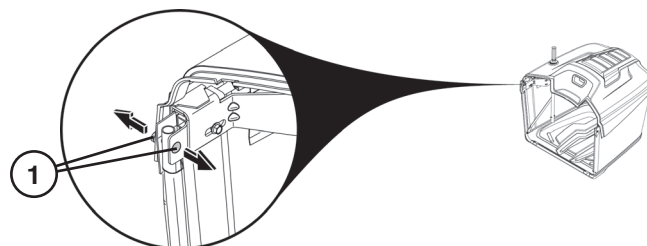
⚠ ПРЕДУПРЕЖДЕНИЕ: Перед установкой рычага наличия травосборника выключите двигатель трактора и включите стояночный тормоз.

- Разместите рычаг наличия травосборника (1) на крепежной пластине, вставив противоротационный язычок в отверстие на крепежной пластине и совместив крепежное отверстие.
- С помощью винта (3) и гайки (2) закрепите рычаг наличия травосборника на крепежной пластине и надежно затяните.



EE KOGUJA KOKKUPANEMINE

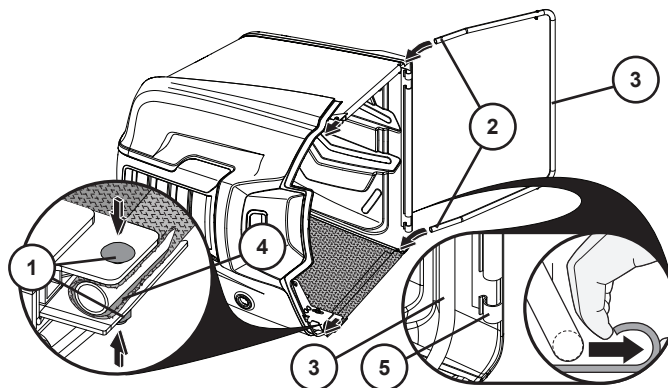
- Voltige kott lahti ja asetage õiget pidi.
- Eemaldage ülemise raami esiosast kaks (5/16"-18 x 1,5") kinnituspolti ja mutrit (1).



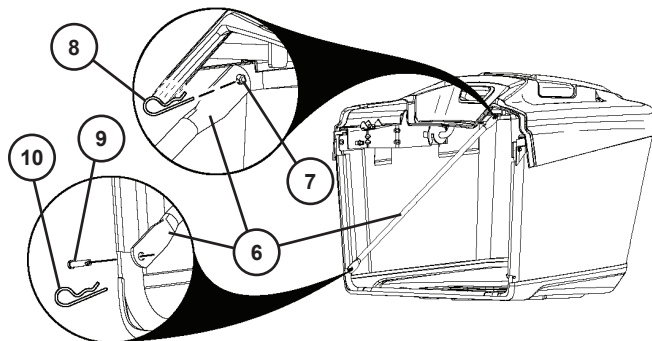
- Hoides koguja sõlme küljel, juhtige eesmised koguja raami otsad (2) läbi kangast silmuste mõlemalt poolt pakkemasinat.
- Paigaldage kinnituspoldid ja mutrid (1) raami esiosa kinnitamiseks ülemise raami külge, lükates need läbi koguja kanga (4). Pingutage poltiide.

ETTEVAATUST: Ärge ületage 100 In-Lbs/11,2 Nm.

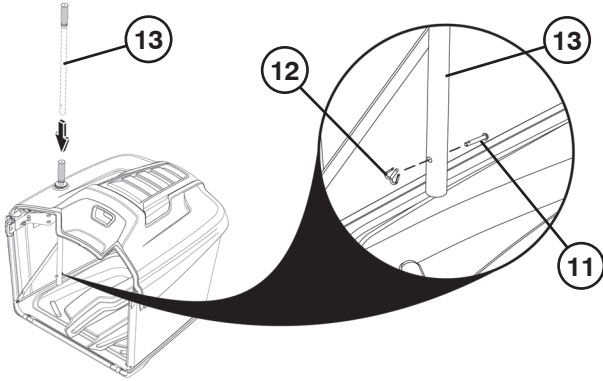
- Suruge pakkemasina eesmise raami alumine osa (3) õnarusse (5) pakkemasina põhja esiosas.



- Eemaldage risttoed (6) koguja seest.
- Lükake risttugi (6) tihvtile (7) koguja ülemise raami tagumises osas ja kinnitage vedrufiksaatoriga (8).
- Lükake risttugi (6) tihvtile (9) koguja raami eesmises osas ja kinnitage vedrufiksaatoriga (10).
- Korrake protseduuri vastasküljel.
- Eemaldage pakkemasina käepidemelt (11) tihvt (12) ja stoppervedru (13).



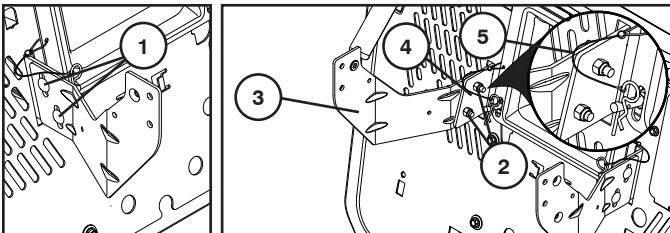
- Lükake pakkemasina käepide (13) alla läbi pakkemasina katte ja raami aukude.
- Lükake tihvt (11) läbi pakkemasina käepideme (13) all oleva augu tagasi ja lükake stoppervedru (12) läbi tihvti (11) otsas oleva augu kuni see paika lukustub.



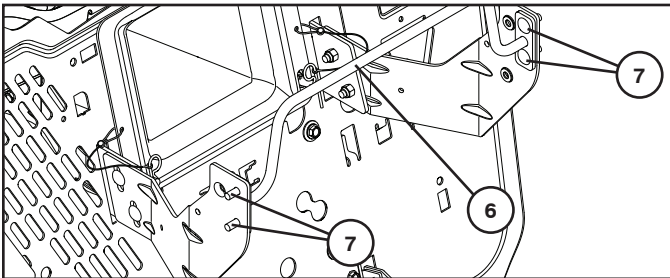
KOGUJA TOE PAIGALDAMINE

- Kasutades kaht kinnituspolti (1) ja kaht mutrit (2), kinnitage vasakpoolne keskmine klamber (3) vasakpoolse eesmise klambri külge joonisel näidatud viisil (4). Keskmised klambrid peavad olema väljaspool eesmisi klambreid. Korrake protseduuri vastasküljel.

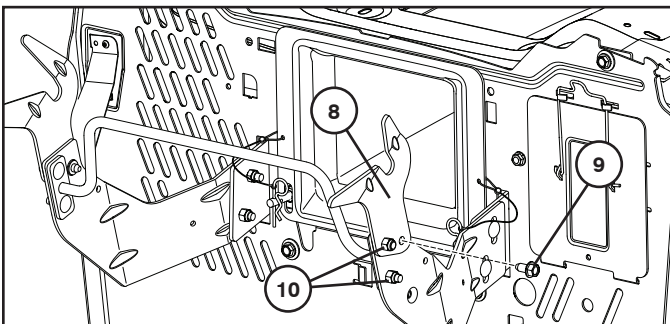
MÄRKUS: Nominaalseks asukohaks (5) loetakse olukorda, kus klambrite servad on joondatud näidatud viisil.



- Ühendage varras (6) vasak- ja parempoolse keskmise klambri, kasutades kummalgi pool kaht kinnituspolti (7). Ärge paigaldage sel etapil mutreid.



- Paigaldage vasakpoolne pakkemasina pöördtelje tugi (8) ühe kruvi (9) ja ühe mutriga (10) näidatud viisil. Korrake protseduuri vastasküljel.

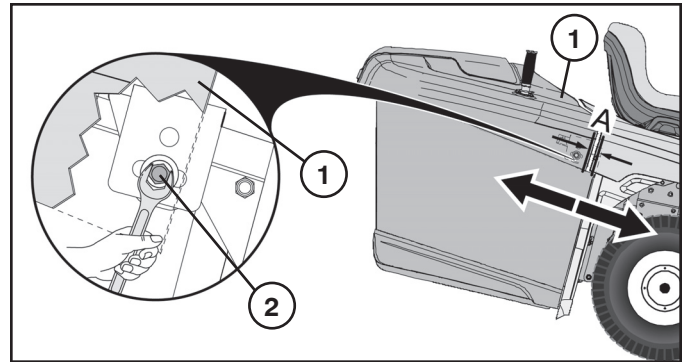


KOGUJA REGULEERIMINE

HORISONTAALNE REGULEERIMINE

Traktori koguja on tehases paigaldatud põhiasendisse. Vajadusel on võimalik seda asendit muuta konstantse vahe (A) säilitamiseks katte ja koguja süsteemi ülemise osa vahel. Ideaalseks vaheks on umbes 6 mm (2,5 tolli).

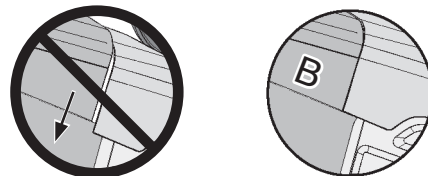
- Sisestage koguja ülemise osa (1) alla 13 mm (1/2-tolline) mutrivõti. ÄRGE eemaldage reguleerimispolsti (2) vaid lihtsalt keerake see lahti. Korrake protseduuri vastasküljel.
- Lükake koguja korrektse asendisse.



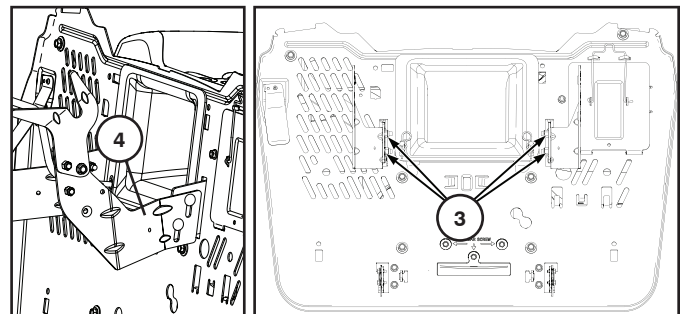
- Kui koguja on õies asendis, siis keerake kinni reguleerimispolsti (2) mõlemal küljel tugevusega 11,2 Nm. ÄRGE üle pingutage.
- Vajadusel reguleerige uuesti.

VERTIKAALNE REGULEERIMINE

Vajadusel on võimalik reguleerida koguja vertikaalset asendit selleks, et tagada korrektne joondumine (B) pörkeraua ja koguja ülemise osa vahel.



- Eemaldage koguja.
- ÄRGE eemaldage mutreid (3), keerake need lihtsalt lahti.
- Tõstke või langetage koguja tugiklambreid (4) õige asendi saamiseks ja keerake mutrid (3) kinni.

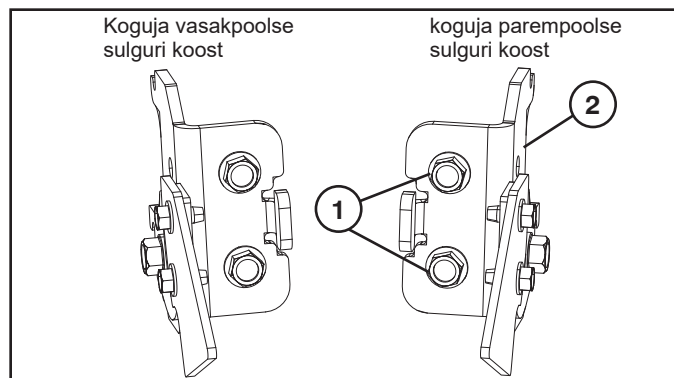


- Paigaldage koguja tagasi koguja tugedele (4).
- Vajadusel reguleerige uuesti.

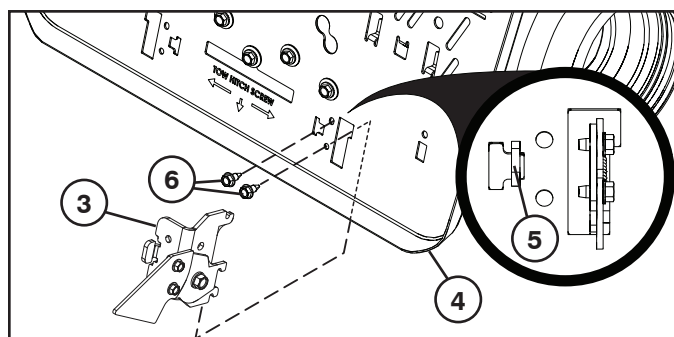
KOGUJA SULGURI KOOSTU PAIGALDAMINE

⚠ HOIATUS! Enne koguja sulguri koostude paigaldamist seisake traktori mootor ja rakendage seisupidur.

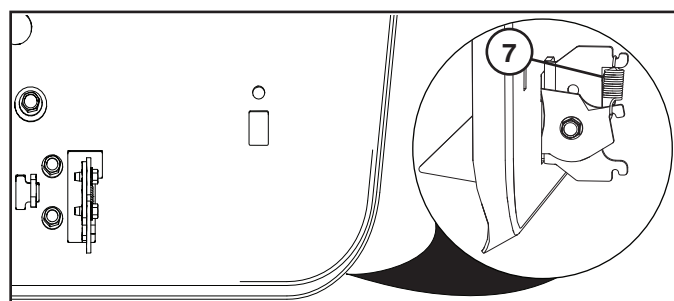
- Eemaldage kaks kruvi (1) koguja parempoolse sulguri koostult (2).



- Paigaldage koguja parempoolse sulguri koost (3) tagaplaadis (4) oleva ava kaudu.
- Pange koguja parempoolse sulguri koost tagaplaadile nii, et sakk (5) on tagaplaadil asuvas pesas, ja joondage kinnitusavaga.
- Kinnitage koguja parempoolse sulguri koost kahe varem eemaldatud kruvi (6) abil tagaplaadi külge ja keerake tugevalt kinni.



- Paigaldage koguja sulguri pikendusvedru (7) joonisel näidatud viisil.

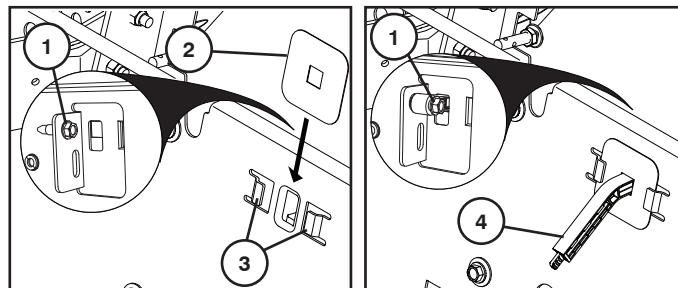


- Korrake toiminguid koguja vasakpoolse sulguri koostuga.

KOGUJAPAIGALDAMISEKS TÄISKANGI/PIKENDUSEGA

Enne paigaldamist või reguleerimist, peab traktori mootor olema väljalülitatud ja käsipidur peale pandud.

- Eemaldage keskmine väljastuskanal. (Vt "Keskkanaali eemaldamine" selle juhendi osas 6.)
- Eemaldage polt (1) raami küljest. Asetage kate (2) tagaplaadi (3) piludesse. Hoides katet paigal, asetage hoob (4) läbi pilu ja paigaldage polt (1) uuesti. Reguleerige vastavalt vajadusele.



PAKKEMASINA REGULEERIMISEKS TÄISKANGIGA

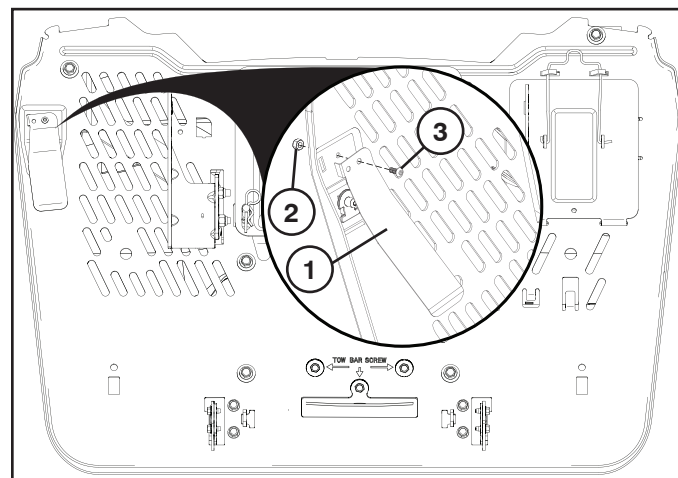
Libistage koguja pikendus soovitud asendisse (4).

- Raskema/märja rohu puhul, tõmmake pikendus täiesti sisse.
- Kergema/kuiva rohu puhul tõmmake pikendus täiesti välja.

KOGUJA KOHALOLEKUHOOVA PAIGALDAMINE

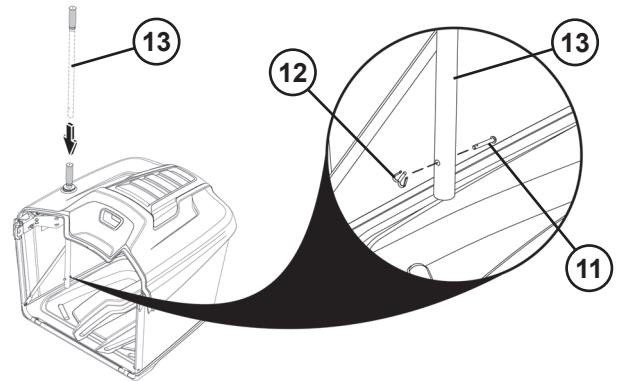
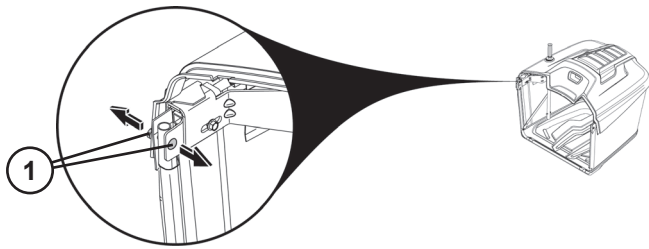
⚠ HOIATUS! Enne koguja kohalolekuhoova paigaldamist seisake traktori mootor ja rakendage seisupidur.

- Pange koguja kohaolekuhoob (1) tagaplaadile nii, et pöörlemisvastane sakk on tagaplaadil asuvas pesas, ja joondage kinnitusavaga.
- Kinnitage koguja kohalolekuhoob kruvi (3) ja mutri (2) abil tagaplaadi külge ning keerake tugevalt kinni.



LT RINKTUVO UŽDĖJIMAS

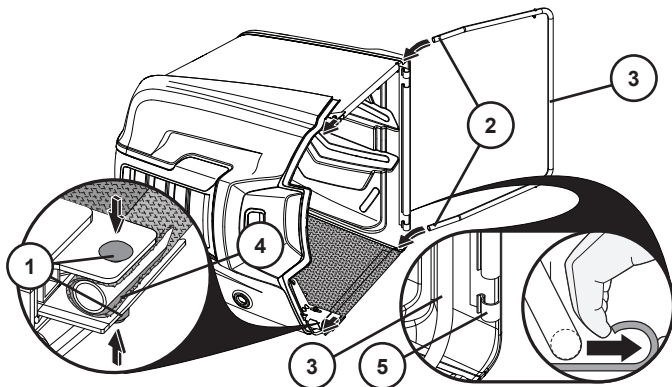
- Išskeiskite ir pastatykite krepšį.
- Išsukite atraminius varžtus (5/16-18 x 1,5) ir veržles (1) iš viršutinio rėmo priekio.



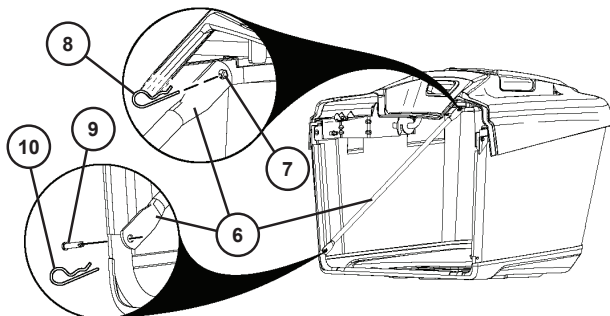
- Pavertę rinktuvą ant šono, prakiškite priekinio rinktuvo rėmo galus (2) per medžiagines kilpas kiekviename rinktuvo šone.
- Sumontuokite varžtus ir veržles (1), kad pritvirtintumėte priekinį rėmą prie viršutinio rėmo, prakišdami per rinktuvo medžiagą (4). Gerai priveržkite.

DĖMESIO! Neveržkite stipriau nei 11,2 Nm (100 svar./col.).

- Įstatykite priekinio rinktuvo rėmo apatinę dalį (3) į fiksavimo detalę (5) rinktuvo apatinės dalies priekyje.



- Išimkite rinktuvo viduje esančias kryžmines sąvaržas (6).
- Stumkite kryžminę sąvaržą (6) ant viršutinio rinktuvo rėmo gale esančio kaiščio (7) ir užfiksuokite naudodami fiksavimo spyruoklės sąvaržą (8).
- Stumkite kryžminę sąvaržą (6) ant rinktuvo rėmo priekyje esančio kaiščio (9) ir užfiksuokite naudodami fiksavimo spyruoklės sąvaržą (10).
- Veiksmus pakartokite kitoje pusėje.
- Ištraukite apkabos varžtą (11) ir fiksavimo spyruoklę (12) iš rinktuvo rankenėlės (13).

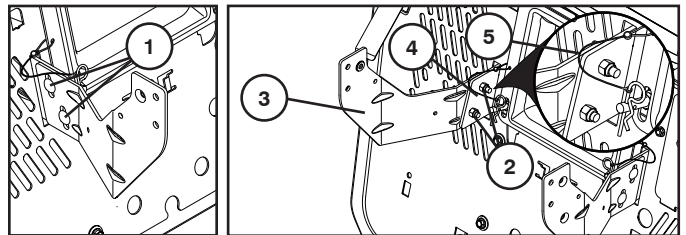


- Stumkite rinktuvo rankenėlę (13) žemyn per rinktuvo dangtį ir rėmo angas.
- Įstatykite apkabos varžtą (11) per angą rinktuvo rankenėlės (13) apačioje ir įstumkite fiksavimo spyruoklę (12) į angą apkabos varžto (11) gale, kad jį užsifikuotų savo vietoje.

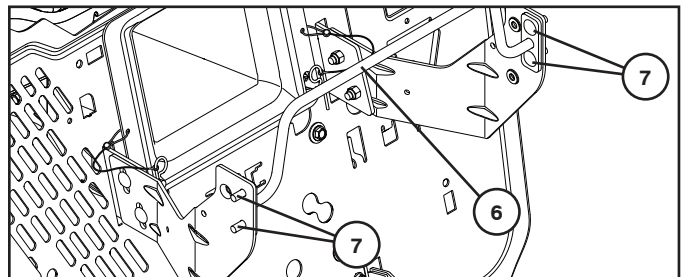
ATRAMINIŲ RINKTUVO DETALIŲ MONTAVIMAS

- Dviem atraminiais varžtais (1) ir dviem veržlėmis (2) pritvirtinkite kairės pusės vidurinį laikiklį (3) prie kairės pusės priekinio laikiklio (4), kaip parodyta. Viduriniai laikikliai turi būti tvirtinami prie priekinių laikiklių išorinės pusės. Veiksmus pakartokite kitoje pusėje.

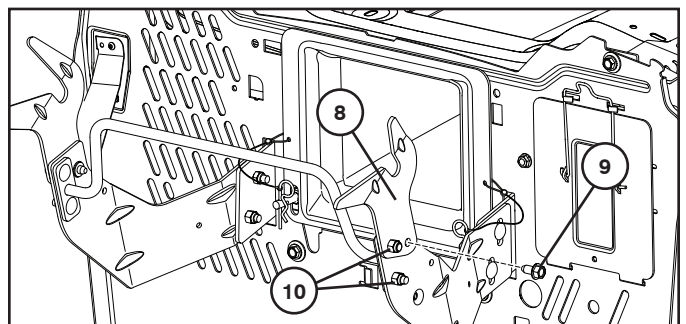
PASTABA. Nominali padėtis (5) yra tokia, kai laikiklių kraštai yra sulgyjuoti, kaip parodyta.



- Pritvirtinkite statramstį (6) prie kairiojo ir dešiniojo vidurinių laikiklių dviem atraminiais varžtais (7) kiekvienoje pusėje. Atlikdami šį veiksma, varžtų neužsukite.



- Pritvirtinkite dešinįjį rinktuvo lankstą (8) naudodami vieną varžtą (9) ir veržles (10), kaip parodyta. Veiksmus pakartokite kitoje pusėje.

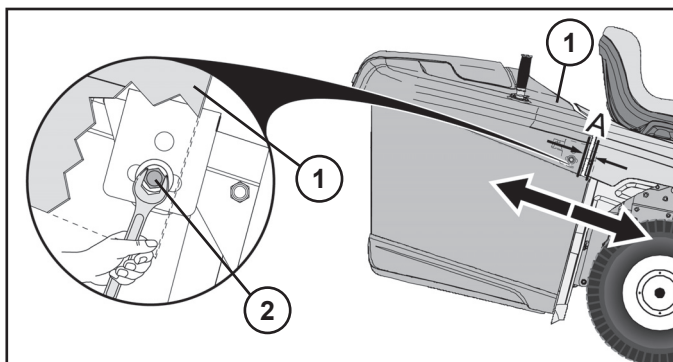


RINKTUVO REGULIAVIMAS (jei reikia)

HORIZONTALUSIS REGULIAVIMAS

Pristačius traktoriuką iš gamyklos rinktuvas būna nustatytas į fiksuojamąją padėtį. Prireikus šią padėtį galima pakeisti, kad būtų išlaikytas reikiamas tarpas (A) tarp sparno ir rinktuvo viršaus. Tinkamas tarpas yra apytiksliai 6 mm (0,25 col.).

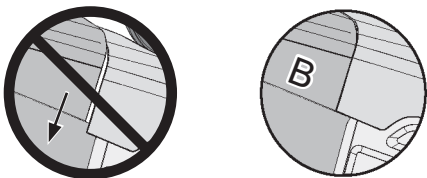
- Įstatykite 13 mm (1/2 col.) veržliaraktį po rinktuvo viršutine dalimi (1). **ATLAISVINKITE** reguliavimo varžtą (2) (jo **NEIŠSUKITE**). Veiksmus pakartokite kitoje pusėje.
- Pastumkite rinktuvą į tinkamą padėtį.



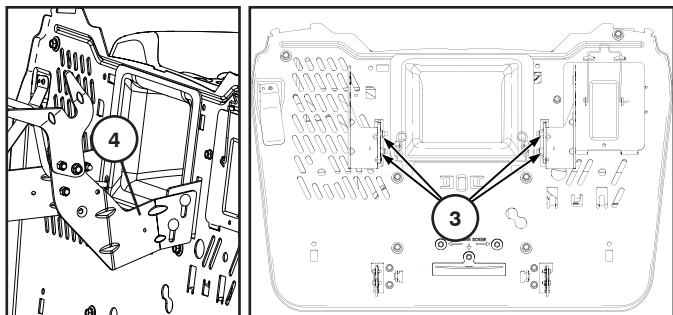
- Rinktuvui esant tinkamoje padėtyje, priveržkite reguliavimo varžtus (2) abiejose pusėse 11,2 Nm (100 svar./col.) jėga. **NEPRIVERŽKITE** per stipriai.
- Jei reikia, sureguliuokite pakartotinai.

VERTIKALUSIS REGULIAVIMAS

Jei reikia, norint išlaikyti tinkamą lygiavimą (B) tarp sparno ir rinktuvo viršaus, galima sureguliuoti vertikalią rinktuvo padėtį.



- Nuimkite rinktuvą.
- ATLAISVINKITE** veržles (3) (jų **NEIŠSUKITE**).
- Pakelkite arba nuleiskite atraminius rinktuvo laikiklius (4) į tinkamą padėtį ir priveržkite veržles (3).

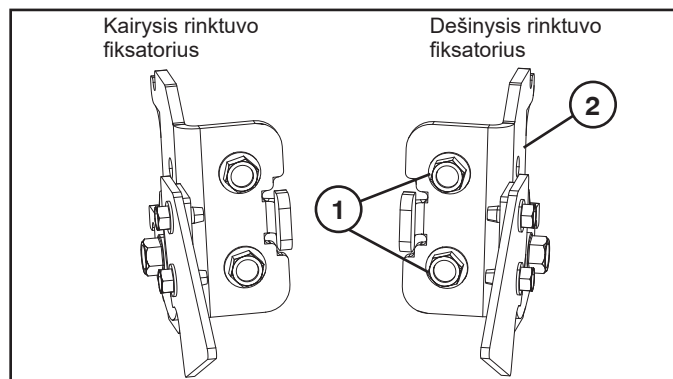


- Uždėkite rinktuvą ant rinktuvo atramų (4).
- Jei reikia, sureguliuokite pakartotinai.

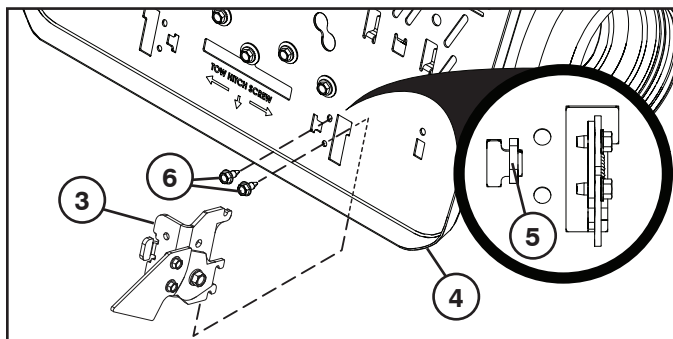
RINKTUVO FIKSATORIAUS MONTAVIMAS

⚠️ ĮSPĖJIMAS. Prieš montuodami rinktuvo fikساتorius išjunkite traktoriuko variklį ir įjunkite stovėjimo stabdį.

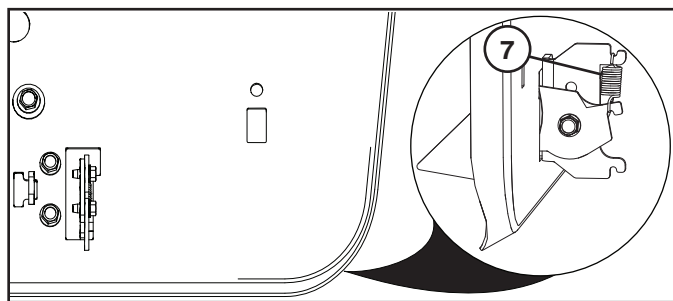
- Išsukite du varžtus (1) iš dešiniojo rinktuvo fikساتorius (2).



- Įstatykite dešinįjį rinktuvo fikساتorių (3) į galinės plokštės angas (4).
- Pastumkite dešinįjį fikساتorių, kad jo iškyša įsistatytų į galinės plokštės angą (5) ir sulygiuokite su tvirtinimo anga.
- Dviem išsuktais varžtais (6) pritvirtinkite dešinįjį rinktuvo fikساتorių prie galinės plokštės ir tvirtai priveržkite.



- Įstatykite rinktuvo fikساتorius ištempiamą spyruoklę (7), kaip parodyta.

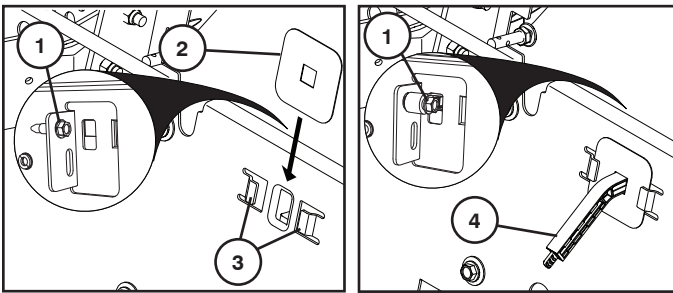


- Atlikite tuos pačius veiksmus su kairiuoju rinktuvo fikساتoriu.

UŽPILDYTO RINKTUVO SVIRTIES / ILGINTUVO MONTAVIMAS

Prieš montuojant arba reguliuojant reikia išjungti traktoriuko variklį ir įjungti stovėjimo stabdį.

- Nuimkite vidurinį išmetimo kreiptuvą. (Žr. šio vadovo 6 skyriaus dalį „Vidurinio kreiptuvo nuėmimas“.)
- Išsukite varžtą (1) iš važiuoklės. Įstatykite dangtį (2) į galinę plokštę esančias angas (3). Laikydami dangtį vietoje, prakiškite svirtį (4) per angą ir įsukite varžtą (1). Jei reikia, sureguliuokite.



UŽPILDYTO RINKTUVO SVIRTIES / ILGINTUVO REGULIAVIMAS

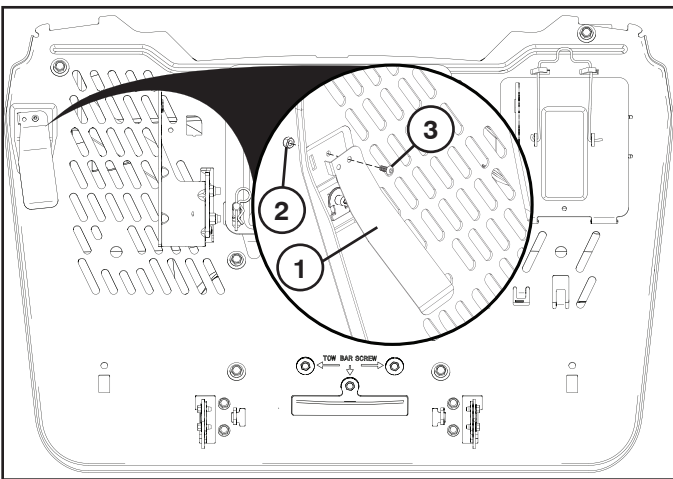
Stumkite užpildyto rinktuvo ilgintuvą (4) į norimą padėtį.

- Jei pjaunate sunkią / šlapią žolę, įstumkite ilgintuvą iki galo.
- Jei pjaunate lengvą / sausą žolę, ilgintuvą iki galo ištraukite.

RINKTUVO BUVIMO SVIRTIES MONTAVIMAS

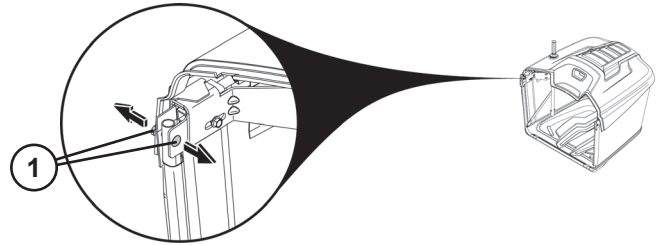
⚠️ IŠPĖJIMAS. Prieš montuodami rinktuvo buvimo svirtį išjunkite traktoriuko variklį ir įjunkite stovėjimo stabdį.

- Uždėkite rinktuvo buvimo svirtį (1) ant galinės plokštės, kad nuo sukimosi sauganti iškyša įsistatytų į galinės plokštės svirtį ir sulygiuokite su tvirtinimo anga.
- Pritvirtinkite rinktuvo buvimo svirtį prie galinės plokštės varžtu (3) bei veržle (2) ir tvirtai priveržkite.



LV SAVĀCĒJA MONTĀŽA

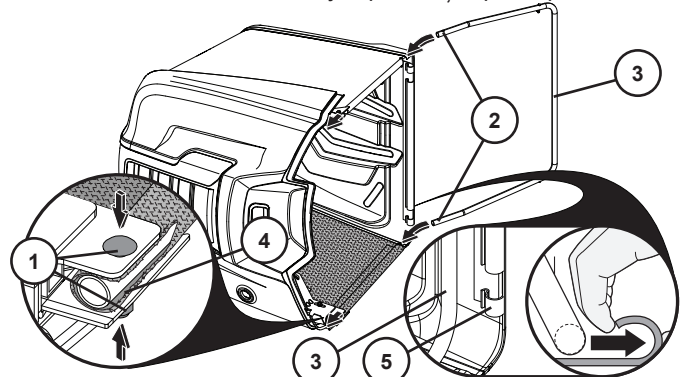
- Atlokiet maisu un novietojiet stāvus ar labo pusi uz augšu.
- Rāmja augšējās daļas priekšpusē izskrūvējiet apaļgalvas skrūves (5/16–18 x 1,5) un uzgriežņus (1).



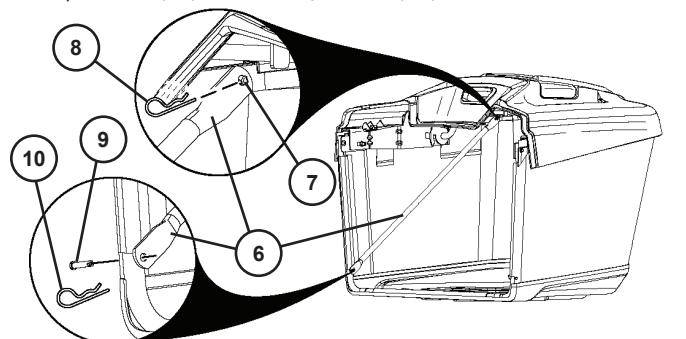
- Kad savācēja korpusis ir piestiprināts tam paredzētajā pusē, izveriet savācēja priekšējā rāmja galus (2) caur auduma cilpām abās savācēja pusēs.
- Ieskrūvējiet atpakaļ apaļgalvas skrūves un uzskrūvējiet uzgriežņus (1), lai piestiprinātu priekšējo rāmi augšējam rāmim, uz kura ir uzvilks savācēja audums (4). Cieši pievelciet.

UZMANĪBU! Nepārsniedziet 100 collas uz mārciņu/11,2 Nm.

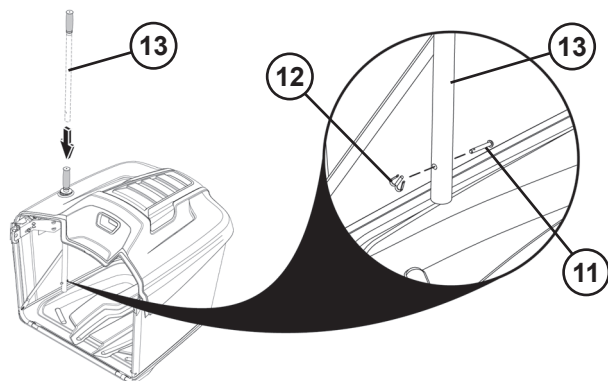
- Nofiksējiet savācēja priekšējā rāmja apakšdaļu (1) fiksācijas skavā, kas atrodas savācēja apakšdaļas priekšpusē.



- Izņemiet no savācēja korpusa šķērssavienotājus (6).
- Uzbīdīet šķērssavienotāju (6) uz tapas (7), kas atrodas savācēja augšējā rāmja aizmugurē, un nofiksējiet ar savilcējatsperes spaili (8).
- Uzbīdīet šķērssavienotāju (6) uz tapas (9), kas atrodas savācēja rāmja priekšpusē, un nofiksējiet ar savilcējatsperes spaili (10).
- Atkārtojiet šīs darbības otrā pusē.
- Izņemiet no savācēja roktura (13) tapu ar galviņu un caurumu šķelttapai (11) un savilcējatsperi (12).



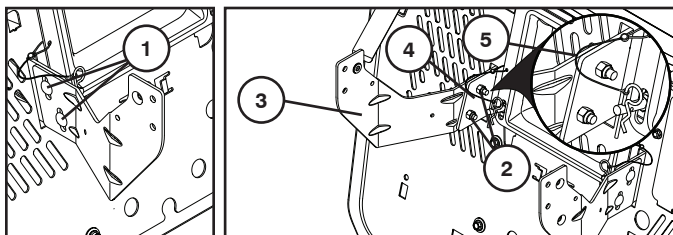
- Caur savācēja pārsega un rāmja atverēm iebīdīet savācēja rokturi (13) virzienā uz leju.
- Caur atveri savācēja roktura apakšdaļā ievietojiet atpakaļ tapu ar galviņu un caurumu šķelttapai (11) un iebīdīet savilcējatsperi (12) tapas ar galviņu un caurumu šķelttapai caurumā, līdz tā tiek nofiksēta paredzētajā vietā.



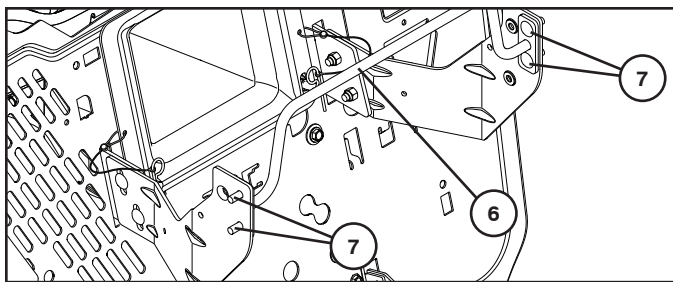
SAVĀCĒJA BALSTA KONSTRUKCIJAS MONTĀŽA

- Izmantojot divas apaļgalvas skrūves (1) un divus uzgriežņus (2), piestipriniet kreisās puses vidus kronšteinu (3) pie kreisās puses priekšējā kronšteina (4), kā parādīts attēlā. Vidus kronšteini ir jāpiestiprina priekšējo kronšteinu ārpusē. Atkārtojiet šīs darbības otrā pusē.

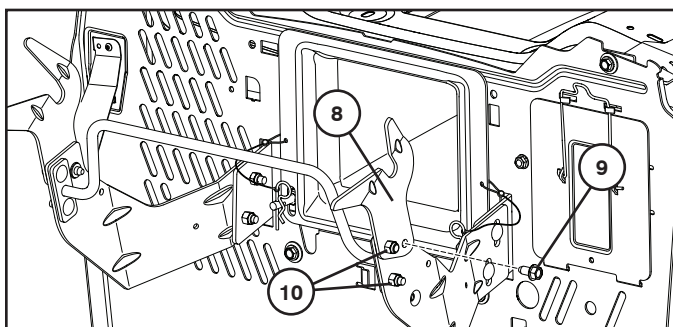
PIEZĪME. Nominālajā pozīcijā (5) kronšteinu malas ir salāgotas, kā parādīts attēlā.



- Piestipriniet balsteni (6) pie kreisās puses un labās puses vidējā kronšteina, katrā pusē to pieskrūvējot ar divām apaļgalvas skrūvēm (7). Šajā etapā neuzskrūvējiet uzgriežņus.



- Piestipriniet labās puses savācēja pagriezēju (8), izmantojot vienu skrūvi (9) un uzgriežņus (10), kā parādīts attēlā. Atkārtojiet šīs darbības otrā pusē.

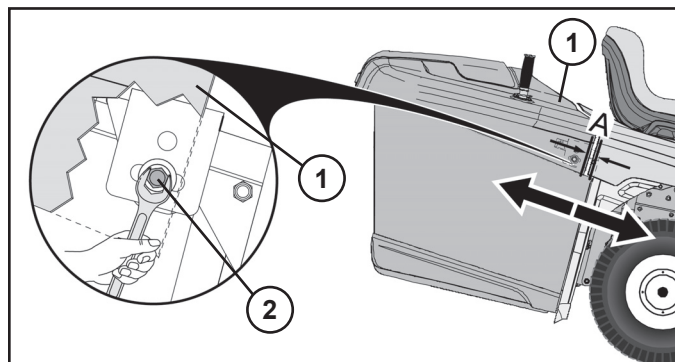


SAVĀCĒJA REGULĒŠANA (ja tas ir nepieciešams)

HORIZONTĀLĀ REGULĒŠANA

Traktors sākotnēji ir aprīkots ar savācēja korpusu, kas ir nofiksēts nekustīgā stāvoklī. Vajadzības gadījumā šo stāvokli var mainīt, lai saglabātu nemainīgu atstatumu (A) starp traktora spārnu un savācēja korpusa augšpusi. Vēlamākais atstatums ir aptuveni 0,25 collas (6 mm).

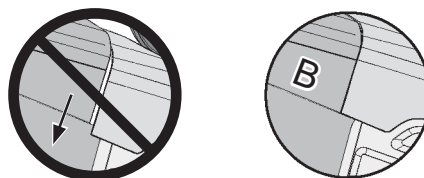
- Ievietojiet 1/2 collu (13 mm) uzgriežņu atslēgu zem savācēja korpusa vāka (1). NEIZŅEMIET regulēšanas skrūvi (2) — TIKAI atlaidiet to vaļīgāk. Atkārtojiet šīs darbības otrā pusē.
- Iebīdiet savācēja korpusu pareizajā pozīcijā.



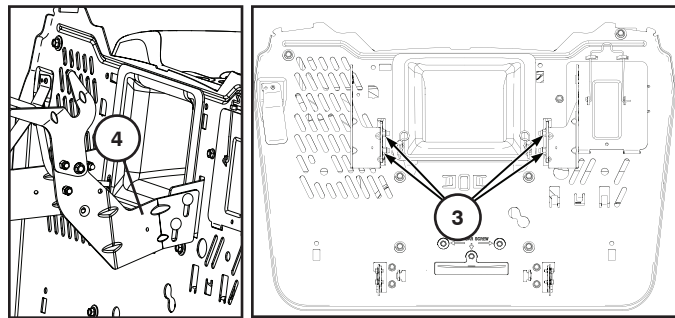
- Kad savācēja korpusi ir novietoti pareizajā pozīcijā, pievelciet regulēšanas skrūves (2) abās pusēs līdz 100 collām uz mārciņu/11,2 Nm. NEPIEVELCIET pārāk stingri.
- Vajadzības gadījumā atkārtojiet regulēšanu.

VERTIKĀLĀ REGULĒŠANA

Vajadzības gadījumā savācēja korpusa vertikālo pozīciju var regulēt, lai saglabātu pareizu salāgojumu (B) starp traktora spārnu un savācēja korpusa vāku.



- Neņemiet savācēja korpusu.
- NEIZŅEMIET uzgriežņus (3) — TIKAI atlaidiet tos vaļīgāk.
- Paceliet augstāk vai nolaidiet zemāk savācēja balsta kronšteinus (4) līdz pareizajai pozīcijai un pievelciet atpakaļ uzgriežņus (3).

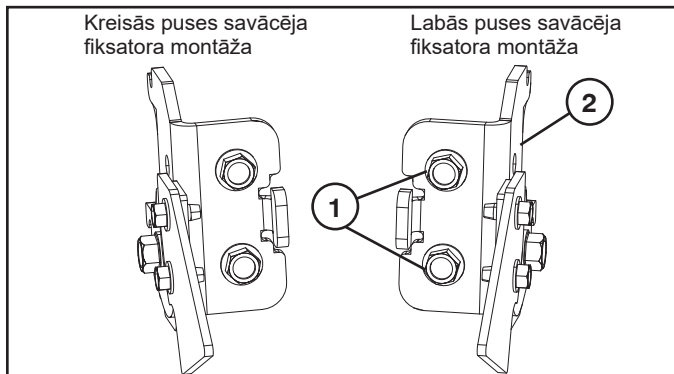


- Novietojiet savācēja korpusu atpakaļ uz savācēja balstiem (4).
- Vajadzības gadījumā atkārtojiet regulēšanu.

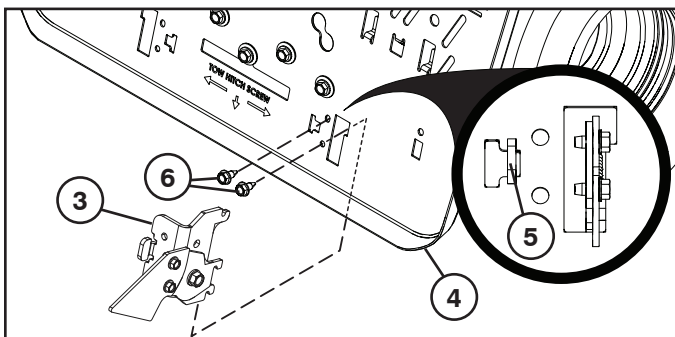
SAVĀCĒJA FIKSATORA MONTĀŽAS UZSTĀDĪŠANA

⚠ BRĪDINĀJUMS! Pirms savācēja fiksatoru montāžu uzstādīšanas izslēdziet traktora dzinēju un aktivizējiet stāvbremzi.

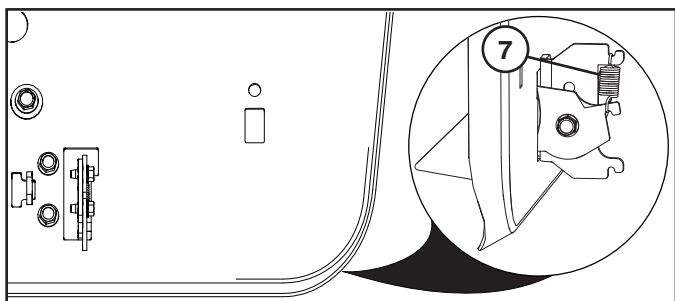
- Noņemiet divas skrūves (1) no labās puses savācēja fiksatora montāžas (2).



- Uzstādiet labās puses savācēja fiksatora montāžu (3) caur atveri aizmugures plāksnē (4).
- Novietojiet labās puses savācēja fiksatora montāžu uz aizmugures plāksnes ar mēlīti (5) aizmugures plāksnes spraugā un salāgojiet ar montāžas atveri.
- Izmantojiet divas iepriekš noņemtās skrūves (6), lai pievienotu labās puses savācēja fiksatora montāžu aizmugures plāksnei, un stingri pievelciet.



- Uzstādiet savācēja fiksatora izvirzījuma atsperi (7), kā redzams attēlā.

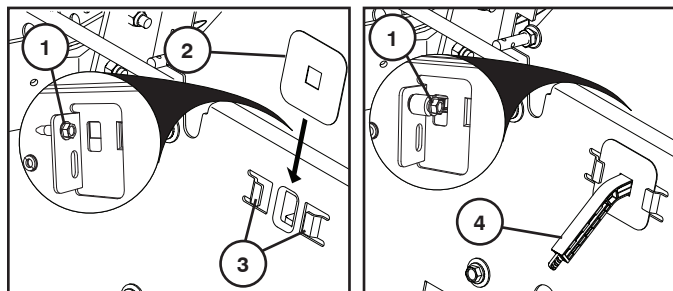


- Atkārtojiet darbības kreisās puses savācēja fiksatora montāžai.

SAVĀCĒJA PILNAS PAGARINĀŠANAS SVIRAS/KLOĶA UZSTĀDĪŠANA

Pirms uzstādīšanas vai regulēšanas traktora dzinējs ir jāizslēdz un jāieslēdz stāvbremze.

- Noņemiet centrālo izvades reni. (Skatiet "Centrālās izvades renes noņemšana" rokasgrāmatas 6. sadaļā)
- Izņemiet skrūvi (1) no šasijas. Ievietojiet vāciņu (2) spraugās (3) aizmugures platē. Turot vāciņu paredzētajā vietā, vienlaikus caur atveri iebīdīet sviru (4) un ieskrūvējiet atpakaļ skrūvi (1). Pēc vajadzības noregulējiet.



SAVĀCĒJA PILNAS PAGARINĀŠANAS SVIRAS/KLOĶA REGULĒŠANA

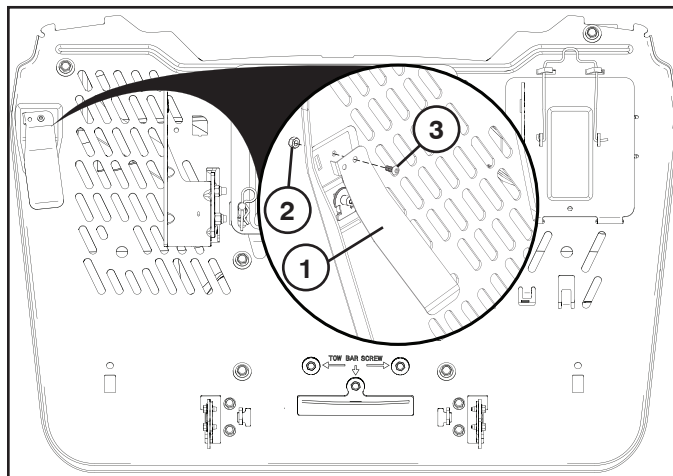
Bīdīet savācēja pilnas pagarināšanas kloķi (4) līdz vēlamajam stāvoklim.

- Ja jāplauj smaga/mitra zāle, iebīdīet pilnas pagarināšanas kloķi līdz galam iekšā.
- Ja jāplauj viegla/sausa zāle, izvelciet pilnas pagarināšanas kloķi līdz galam laukā.

SAVĀCĒJA KLĀTBŪTNES SVIRAS UZSTĀDĪŠANA

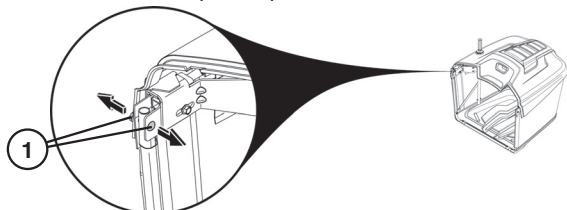
⚠ BRĪDINĀJUMS! Pirms savācēja klātbūtnes sviras uzstādīšanas izslēdziet traktora dzinēju un aktivizējiet stāvbremzi.

- Novietojiet savācēja klātbūtnes sviru (1) uz aizmugures plāksnes ar pretrotācijas mēlīti aizmugures plāksnes spraugā un salāgojiet ar montāžas atveri.
- Piestipriniet savācēja klātbūtnes sviru pie aizmugures plāksnes, izmantojot skrūvi (3) un uzgriezni (2), un cieši pievelciet.



BG ЗА СГЛОБЯВАНЕ НА СЕНОСЪБИРАЧА

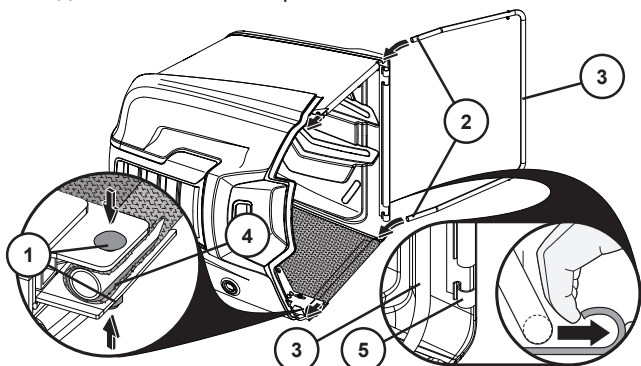
- Разгънете сеносъбирача и застанете от дясната страна.
- Свалете носещите болтове (5/16-18 x 1.5) и гайките (1) от предната част на горната рамка.



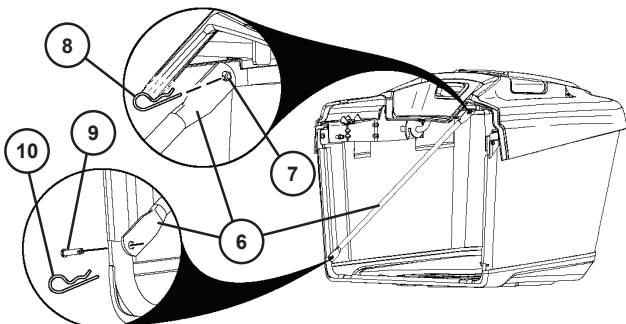
- С блок на сеносъбирача, поставен от страни, прекарайте краищата на предната рамка на сеносъбирача (2) през платнените гайки от всяка страна на сеносъбирача.
- Монтирайте отново носещите болтове и гайките (1), за да свържете предната рамка с горната рамка, като ги прекарате през плата на сеносъбирача (4). Затегнете здраво.

ВНИМАНИЕ: Не надвишавайте 100 инч-фунта/11,2 нютон-метра.

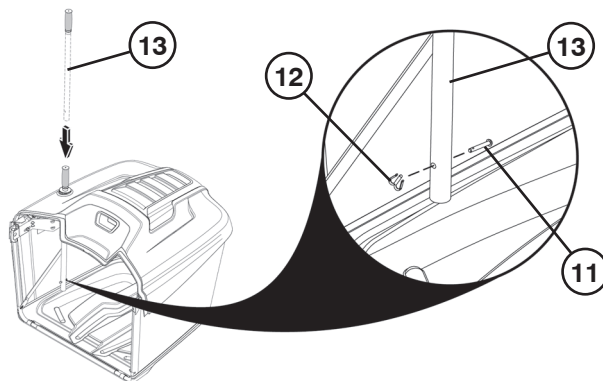
- Натиснете до щракване дъното на предната рамка на сеносъбирача (3) в пластмасовия фиксатор (5) отпред на дъното на сеносъбирача.



- Свалете напречните обтегачи (6) от вътрешността на блока на сеносъбирача.
- Плъзнете напречния обтегач (6) на щифта (7) в задната част на горната рамка на сеносъбирача и го обезопасете с фиксиращата скоба (8).
- Плъзнете напречния обтегач (6) на щифта (9) в предната част на рамката на сеносъбирача и го обезопасете с фиксираща скоба (10).
- Повторете действията от противоположната страна.
- Свалете щифта с глава и отвор (11) и задържащата пружина (12) от дръжката на сеносъбирача (13).



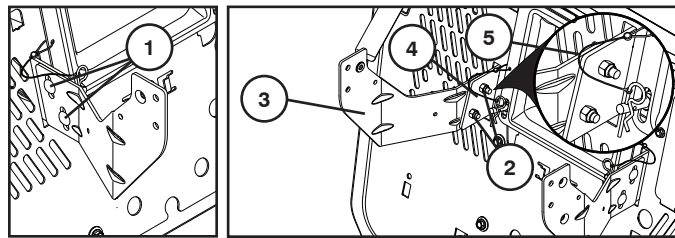
- Плъзнете дръжката на сеносъбирача (13) надолу през капака на сеносъбирача и отворите на рамката.
- Поставете отново щифта с глава и отвор (11) през отвора в долната страна на дръжката на сеносъбирача (13) и вкарайте задържащата пружина (12) в отвора в края на щифта с глава и отвор (11), докато се заключи на място.



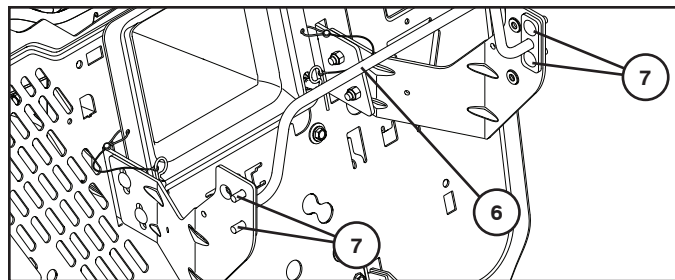
ЗА ДА ИНСТАЛИРАТЕ ОПОРНИЯ БЛОК НА СЕНОСЪБИРАЧА

- С помощта на двата носещи болта (1) и двете гайки (2) обезопасете средната скоба отляво (3) към лявата предна скоба (4), както е показано. Средните скоби трябва да бъдат от външната страна на предните скоби. Повторете действията от противоположната страна.

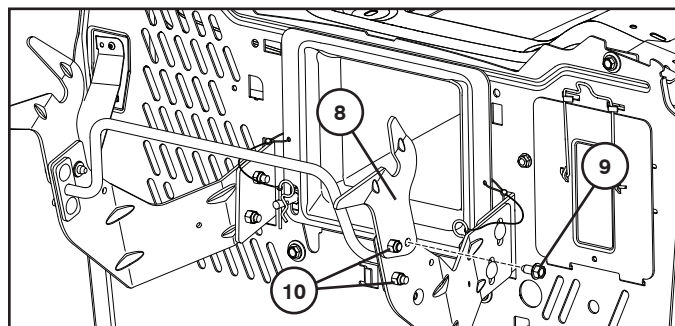
ЗАБЕЛЕЖКА: Нормалното положение (5) е с подравнени ръбове на скобите, както е показано.



- Свържете косата опора (6) към лявата и дясната средна скоба с помощта на двата носещи болта (7) от всяка страна. Не поставяйте гайките на този етап.



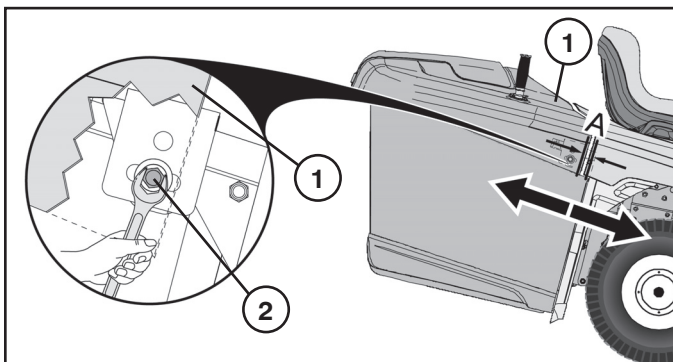
- Монтирайте левия шарнир на сеносъбирача (8), като използвате един винт (9) и една гайка (10), както е показано. Повторете действията от противоположната страна.



ЗА РЕГУЛИРАНЕ НА СЕНОСЪБИРАЧА ХОРИЗОНТАЛНО РЕГУЛИРАНЕ

Тракторът се доставя от завода с блок на сеносъбирача в предварително определена фиксирана позиция. Ако е необходимо, тази позиция може да се регулира, за да се поддържа постоянна хлабина (А) между бронята и горната част на блока на сеносъбирача. Идеалната хлабина е припл. 0.25" (6 мм).

- Вкарайте гаечен ключ 1/2" (13 мм) под горната част на блока на сеносъбирача (1). НЕ сваляйте, а само разхлабете регулиращия болт (2). Повторете действията от противоположната страна.
- Плъзнете блока на сеносъбирача в правилното положение.



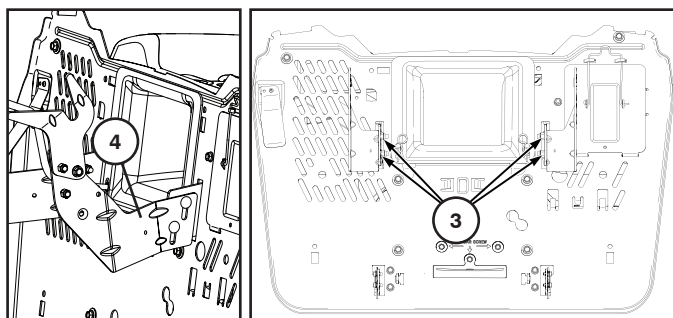
- След като блокът на сеносъбирача се намери в правилното положение, затегнете регулиращите болтове (2) от двете страни на 100 инч-фунта/11,2 нютон-метра. Не затягайте прекомерно.
- Регулирайте отново при необходимост.

ВЕРТИКАЛНО РЕГУЛИРАНЕ

Ако е необходимо, вертикалното положение на блока на сеносъбирача може да се регулира, за да се поддържа правилно подравняване (В) между бронята и орната част на блока на сеносъбирача.



- Сваляте блока на сеносъбирача.
- ДНЕ сваляйте, а само разхлабете гайките (3).
- Вдигнете или спуснете скобите на опорите на сеносъбирача (4) до правилното положение и отново затегнете гайките (3).

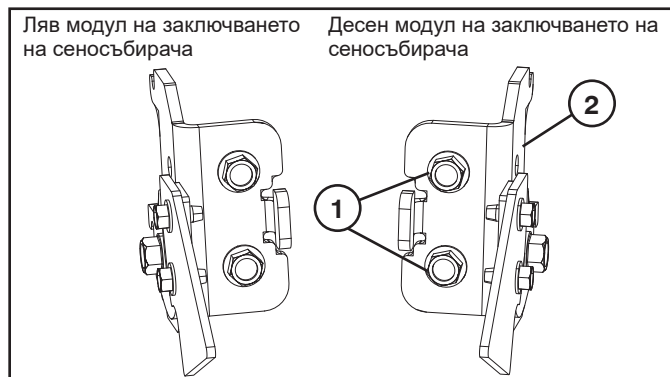


- Върнете блока на сеносъбирача на опорите му (4).
- Регулирайте отново при необходимост.

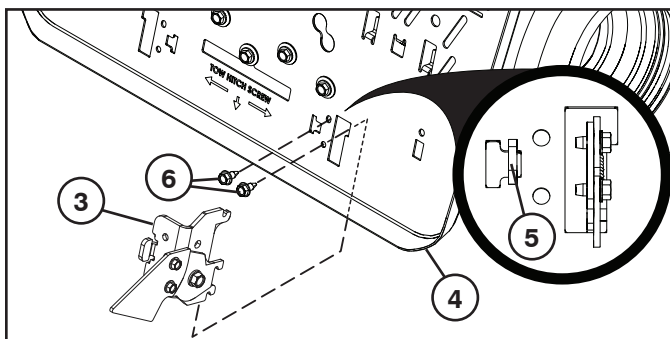
ЗА ДА МОНТИРАТЕ ЗАКЛЮЧВАНЕТО НА СЕНОСЪБИРАЧА

⚠ ПРЕДУПРЕЖДЕНИЕ: Изключете двигателя на трактора и включете спиращката за паркиране, преди да монтирате модулите за заключването на сеносъбирача.

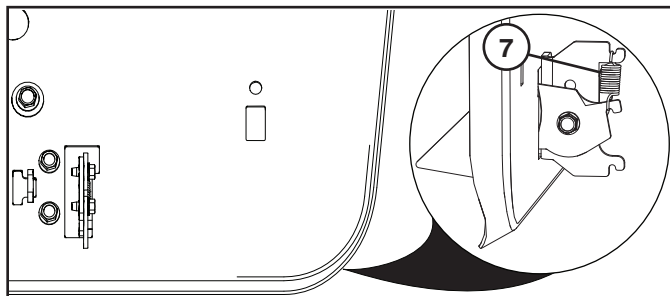
- Отстранете двата винта (1) на десния модул на заключването на сеносъбирача (2).



- Монтирайте десния модул на заключването на сеносъбирача (3) през отвора в задната опора (4).
- Поставете десния модул на заключването на сеносъбирача на задната опора с езиче (5) в отвора на задната опора и изравнете с монтажния отвор.
- Като използвате двата свалени преди това винта (6), закрепете десния модул на заключването на сеносъбирача към задната опора и затегнете здраво.



- Монтирайте удължителната пружина на заключването на сеносъбирача (7), както е показано.

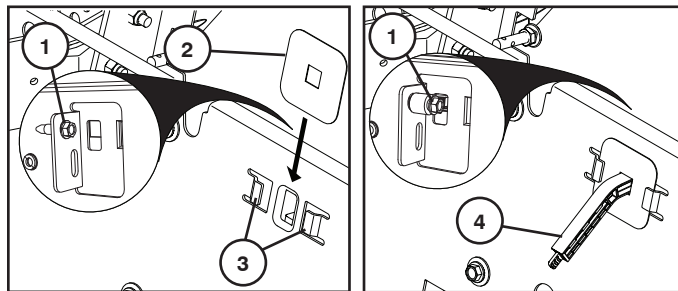


- Повторете стъпките за левия модул на заключването на сеносъбирача.

ИНСТАЛИРАНЕ НА ЛОСТ/УДЪЛЖИТЕЛ ЗА ПЪЛЕН СЕНОСЪБИРАЧ

Преди монтаж или регулиране двигателят на трактора трябва да се изключи и да се включи ръчната спирачка.

- Свалете централния улей за разтоварване. (Вж. "Сваляне на централния улей" в раздел бна настоящото ръководство.)
- Извадете болта (1) от шасито. Поставете капака (2) в прорезите (3) в задната пластина. Придържайки капака на мястото му, прекарайте лоста (4) през прореза и монтирайте болта (1). Регулирайте съобразно нуждите.



РЕГУЛИРАНЕ НА ЛОСТ/ТАБЛО ЗА ПЪЛЕН СЕНОСЪБИРАЧ

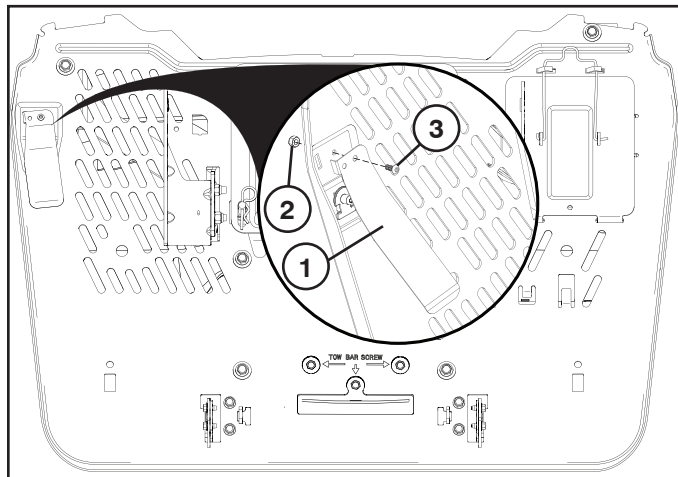
Плъзнете удължителя за пълнен сеносъбирач до желаното положение (4).

- При събиране на тежка/мокра трева плъзнете удължителя напълно навътре.
- При събиране на лека/суха трева плъзнете удължителя напълно навън.

ЗА ДА МОНТИРАТЕ ЛОСТА ЗА НАЛИЧИЕ НА СЕНОСЪБИРАЧА

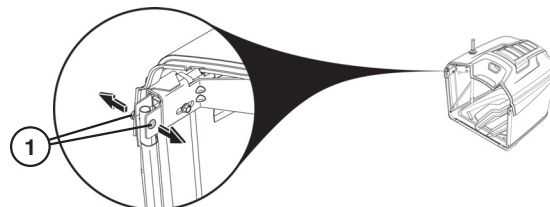
⚠ ПРЕДУПРЕЖДЕНИЕ: Изключете двигателя на трактора и включете спирачката за паркиране, преди да монтирате лоста за наличие на сеносъбирач.

- Поставете лоста за наличие на сеносъбирача (1) на задната опора с езиче против въртене в задната опора и изравнете с монтажния отвор.
- Закрепете лоста за наличие на сеносъбирача към задната опора с винт (3) и гайка (2) и затегнете здраво.



RO PENTRU A MONTA SACUL

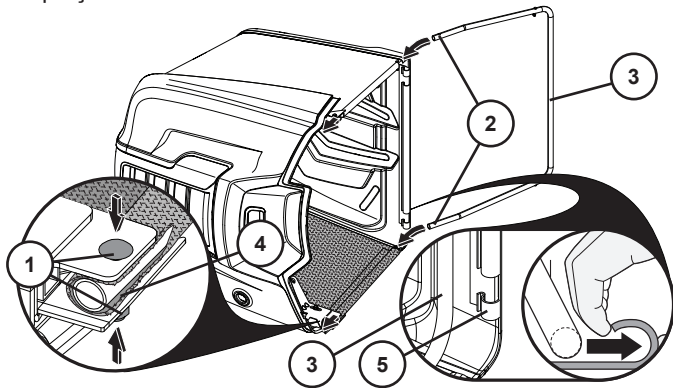
- Desfaceți sacul și puneți-l cu partea din dreapta în sus.
- Desfaceți șuruburile de fixare (5/16-18 x 1,5) și piulițele (2) din partea din față a cadrului superior.



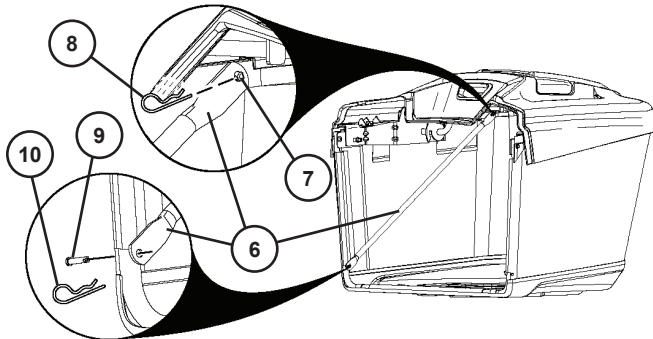
- Cu ansamblul sacului așezat pe-o parte, montați capetele frontale ale cadrului sacului (2) prin inelele din material textil de pe fiecare parte a sacului.
- Montați la loc șuruburile și piulițele de fixare (1) pentru a conecta cadrul anterior la cadrul superior, trecând prin materialul textil al sacului (4). Strângeți foarte bine.

ATENȚIE: Nu depășiți 100 In-Lbs/11,2 Nm.

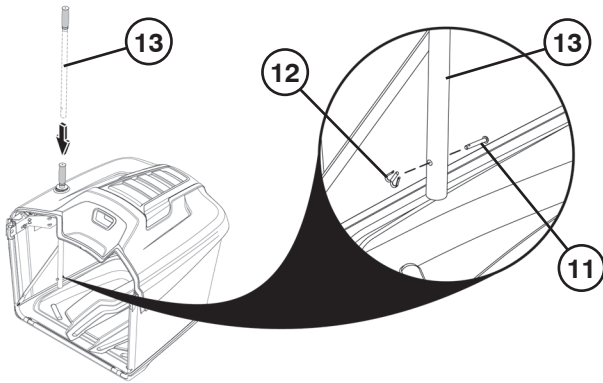
- Introduceți prin apăsare partea inferioară a cadrul anterior al sacului (3) în suportul de fixare (5) din partea anterioară a părții inferioare a sacului.



- Scoateți suporturile transversale (6) din interiorul ansamblului sacului.
- Faceți să alunece suportul transversal (6) pe știftul (7) din partea posterioară a cadrului superior al sacului și fixați cu agrafa de fixare (8).
- Faceți să alunece suportul transversal (6) pe știftul (9) din partea anterioară a cadrului sacului și fixați cu agrafa de fixare (10).
- Repetați pe latura opusă.
- Scoateți știftul de fixare (11) și arcul de blocare (12) de pe mânerul sacului (13).



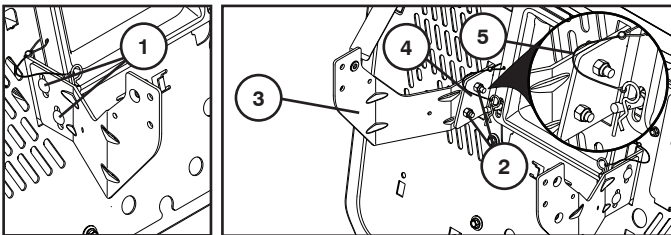
- Împingeți mânerul sacului (13) în jos prin capacul sacului și prin orificiile din cadru.
- Montați la loc știftul de fixare (11) prin orificiul din partea inferioară a mânerului sacului (13) și introduceți arcul de blocare (12) în orificiul din capătul știftului de fixare (11), până când se fixează bine.



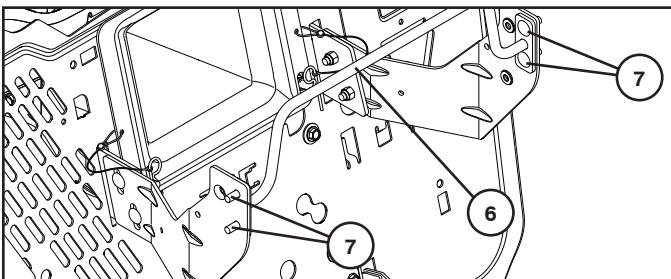
PENTRU A MONTA ANSAMBLUL-SUPPORT AL SACULUI

- Folosind două șuruburi (2) și două piulițe de fixare (2), fixați suportul din mijloc stânga (3) la suportul frontal din stânga (4), conform ilustrației. Suporturile din mijloc trebuie să se afle în exterior față de suporturile frontale. Repetați pe latura opusă.

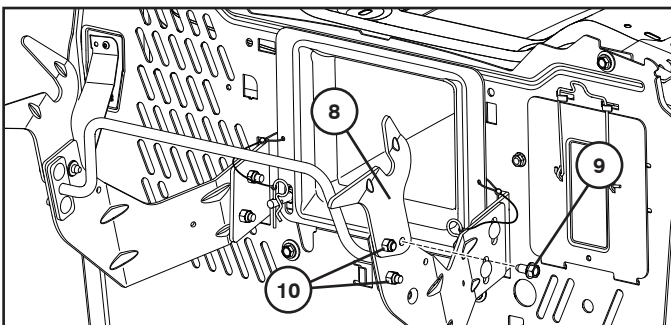
NOTĂ: Poziția normală (5) este obținută când marginile suporturilor sunt aliniate ca în ilustrație.



- Conectați tija (6) la suporturile din mijloc din dreapta și din stânga, folosind șuruburi de fixare (7) pe fiecare parte. Nu montați piulițe în această etapă.



- Montați pivotul din stânga al sacului (8) folosind un șurub (9) și o piuliță (10), ca în ilustrație. Repetați pe latura opusă.

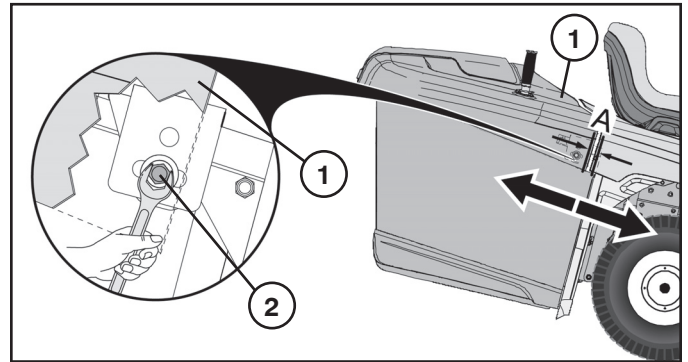


REGLAREA SACULUI

REGLAREA PE ORIZZONTALĂ

Tractorul este livrat din fabrică având ansamblul sacului stabilit într-o poziție fixă. Dacă este necesar, această poziție poate fi reglată pentru a menține o distanță constantă (A) între apărătoare și partea de sus a ansamblului sacului. Distanța ideală este de aproximativ 0,25" (6 mm).

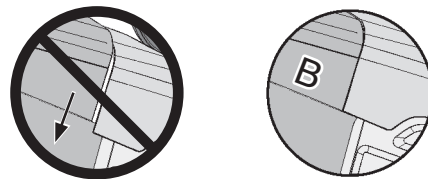
- Introduceți o cheie de 1/2" (13 mm) sub partea superioară a ansamblului sacului (1). NU scoateți; doar slăbiți bolțul de reglare (2). Repetați pe latura opusă.
- Faceți să alunece ansamblul sacului în poziția adecvată.



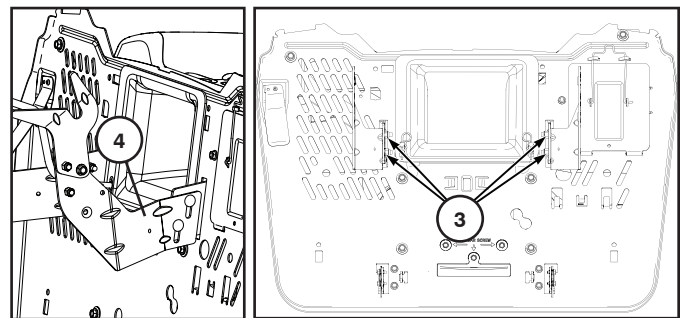
- Când ansamblul sacului este în poziția adecvată, strângeți bolțurile de reglare (2) de pe ambele laturi la 11,2 Nm. NU le strângeți excesiv.
- Reglați din nou, dacă este necesar.

REGLAREA PE VERTICALĂ

Dacă este necesar, poziția verticală a ansamblului sacului poate fi reglată, pentru a menține o aliniere corectă (B) între apărătoare și partea superioară a ansamblului sacului.



- Scoateți ansamblul sacului.
- NU scoateți; doar slăbiți piulițele (3).
- Ridicați sau coborâți suporturile de sprijin ale sacului (4) până în poziția adecvată și strângeți din nou piulițele (3).

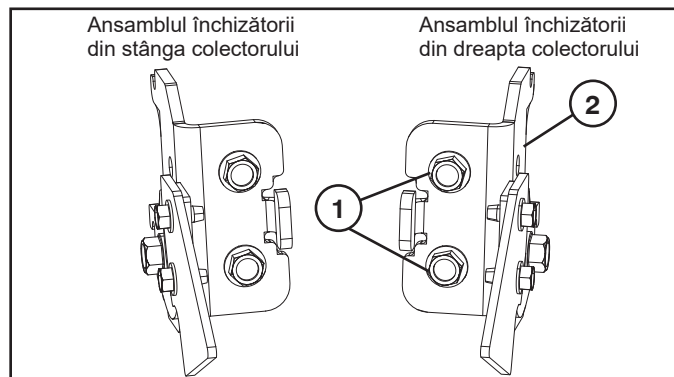


- Puneți la loc ansamblul sacului pe suporturile sacului (4).
- Reglați din nou, dacă este necesar.

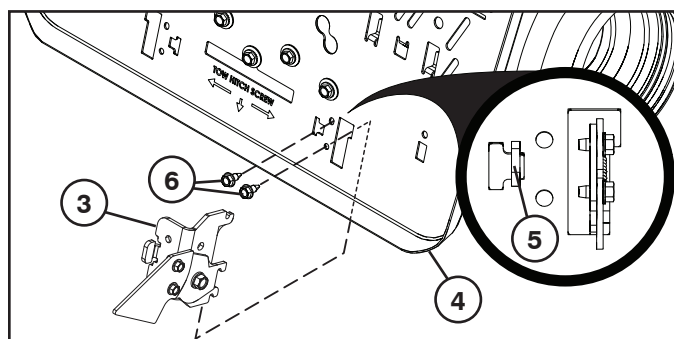
MONTAREA ANSAMBLULUI ÎNCHIZĂTOAREI COLECTORULUI

⚠️ AVERTISMENT: Opriți motorul tractorului și cuplați frâna de parcare înainte de a instala ansamblurile închizătorii colectorului.

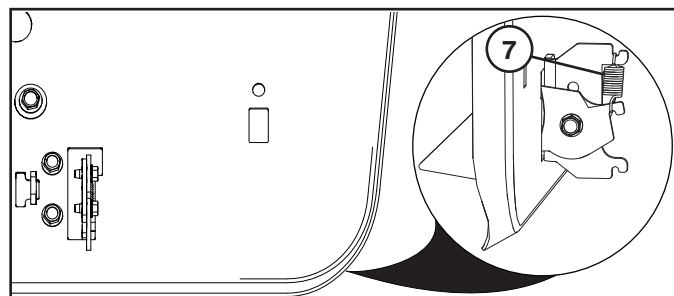
- Scoateți cele două șuruburi (1) de pe ansamblul închizătorii din dreapta colectorului (2).



- Montați ansamblul închizătorii din dreapta colectorului (3) prin orificiul din placa din spate (4).
- Poziționați ansamblul închizătorii din dreapta colectorului pe placa din spate cu urechea (5) în fanta de pe placa din spate, și aliniați-l cu orificiul de montare.
- Utilizând cele două șuruburi pe care le-ați scos anterior (6), atașați ansamblul închizătorii din dreapta colectorului la placa din spate și strângeți bine.



- Montați arcul de extensie al închizătorii colectorului (7) după cum este indicat.

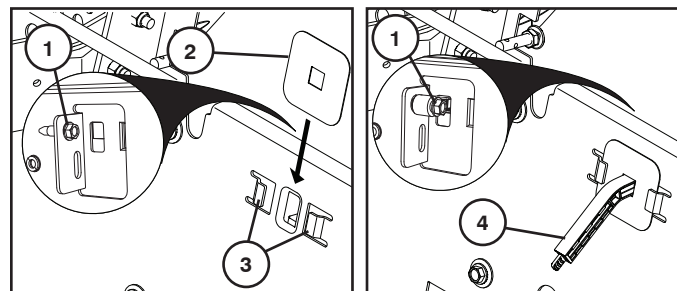


- Repetați pașii pentru ansamblul închizătorii din stânga colectorului.

PENTRU A INSTALA LEVIERUL/EXTENSIA COMPLETĂ A SACULUI

Înainte de instalare sau de reglare, motorul tractorului trebuie să fie închis, iar frâna de mână trebuie să fie trasă.

- Scoateți tubul central de evacuare. (Vezi "Pentru a scoate tubul central de evacuare" din secțiunea 6 din acest manual.)
- Scoateți știftul (1) din șasiu. Montați carcasa (2) în lăcașurile (3) de pe placa din spate. Ținând carcasa în poziție, introduceți maneta (4) prin lăcaș și montați la loc știftul (1). Reglați după necesități.



PENTRU A REGLA LEVIERUL COMPLET/PALETA SACULUI

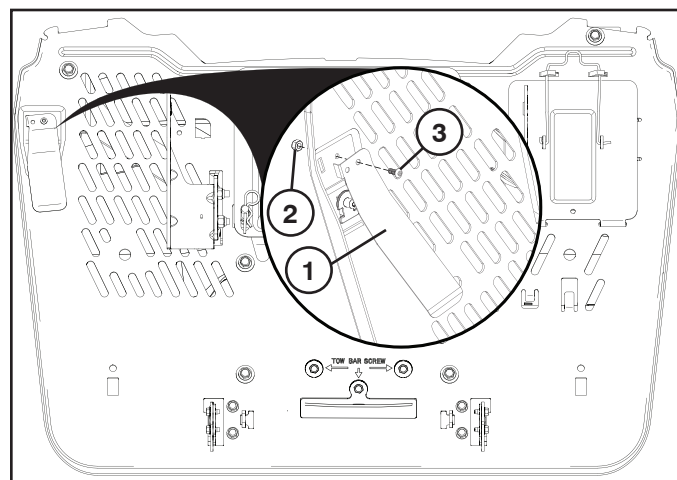
Faceți să alunece prelungitorul complet al sacului în poziția dorită (4).

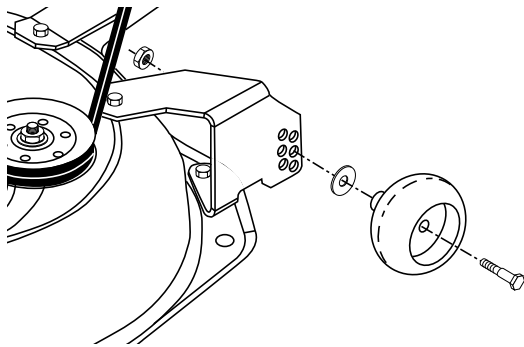
- Pentru iarbă grea/udă, faceți prelungitorul să alunece complet înăuntru.
- Pentru iarbă mai ușoară/uscată, trageți prelungitorul complet în afară.

PENTRU A INSTALA PÂRGHIA DE PREZENȚĂ A COLECTORULUI

⚠️ AVERTISMENT: Opriți motorul tractorului și cuplați frâna de parcare înainte de a instala pârghia de prezență a colectorului.

- Poziționați pârghia de prezență a colectorului (1) pe placa din spate, cu urechea anti-rotire în fanta de pe placa din spate, și aliniați cu orificiul de montare.
- Atașați pârghia de prezență a colectorului la placa din spate utilizând șurubul (3) și piulița (2) și strângeți bine.





(RU) РЕГУЛИРОВКА КАЛИБРОВОЧНЫХ КОЛЕС

Калибровочные колеса отрегулированы правильно, если они слегка оторваны от земли, когда косилка находится в рабочем положении на нужной высоте кошения. Калибровочные колеса удерживают деку в правильном положении во избежание срезания верхнего пласта почвы.

- При регулировке калибровочных колес, трактор должен находиться на ровной поверхности.
- Отрегулируйте нужную высоту кошения на косилке.
- Когда косилка отрегулирована на нужную высоту кошения, установите калибровочные колеса таким образом, чтобы они были слегка оторваны от земли. Установите штифт с головкой в соответствующее отверстие и закрепите пружинным шплинтом.
- Повторите операцию с другой стороны, воспользовавшись для установки калибровочного колеса тем же регулировочным отверстием.

(EE) TUGIRATASTE REGULEERIMINE

Tugirattad on õigesti reguleeritud, kui niidukil on tööasendis soovitud lõikekõrgus ning rattad on pisut maapinnast üles kerkinud. Siis hoiavad tugirattad teki õiges asendis, et enamiku maastikutingimuste juures vältida pinnase koormist.

- Tugirataste reguleerimiseks peab traktor olema ühtlasel tasasel pinnal.
- Reguleerige niiduk soovitud lõikekõrgusele.
- Kui niiduk on soovitud lõikekõrgusel, tuleks tugirattad nii paigaldada, et need oleksid pisut maapinnast üles kerkinud. Pange tihvt sobivasse auku ja kinnitage vedrukiinnitusega.
- Korrake teisel pool, asetades tihvti samasse reguleerimisauku.

(LT) REGULIAVIMO RATUKŲ REGULIAVIMAS

Reguliavimo ratukai tinkamai sureguliuoti tada, kai vejapjovei esant norimo pjovimo aukščio darbinėje padėtyje jie yra šiek tiek pakilę nuo žemės. Tada reguliavimo ratukai išlaiko pjovimo agregatą tinkamoje padėtyje, kad jis nesiektų žemės kauburių įjauanant įvairiomis paviršiais sąlygomis.

- Sureguliuokite reguliavimo ratukus traktoriukui stovint ant plokščio ir lygaus paviršiaus.
- Sureguliuokite norimą vejapjovės pjovimo aukštį.
- Nustačius norimą vejapjovės pjovimo aukštį, reguliavimo ratukus reikia sureguliuoti taip, kad jie būtų šiek tiek pakilę nuo žemės. Įstatykite apkabos varžtą į atitinkamą angą ir užfiksuokite naudodami fiksavimo spyruoklę.
- Atlikdami tuos pačius veiksmus, įstatykite apkabos varžtą į tokią pačią reguliavimo angą priešingoje pusėje.

(LV) KOPĒJOŠO RITENĪŠU REGULĒŠANA

Kopējošie ritenīši ir pareizi noregulēti, ja tie atrodas nedaudz virs zemes, kad plāvējs ir darba stāvoklī vēlamajā plāušanas augstumā. Tādējādi kopējošie ritenīši notur plāvēja korpusu pareizā pozīcijā, lai novērstu augsnes virsējās kārtas noņemšanu vairums apvidu apstākļos.

- Uz plakanas virsmas noregulējiet kopējošos ritenīšus attiecībā pret traktoru.
- Noregulējiet plāvēju vēlamajā plāušanas augstumā.
- Kad plāvējs atrodas vēlamajā plāušanas augstumā, kopējošie ritenīši ir jānoregulē tā, lai tie atrastos nedaudz virs zemes. Ievietojiet tapu ar galviņu un caurumu šķelttapai atbilstošajā caurumā un nostipriniet ar savilcējatsperi.
- Atkārtojiet šīs darbības traktora pretējā pusē, ievietojot tapu ar galviņu un caurumu šķelttapai tāda paša augstuma regulēšanas caurumā.

(BG) РЕГУЛИРАНЕ НА ОПИПВАЩИТЕ КОЛЕЛА

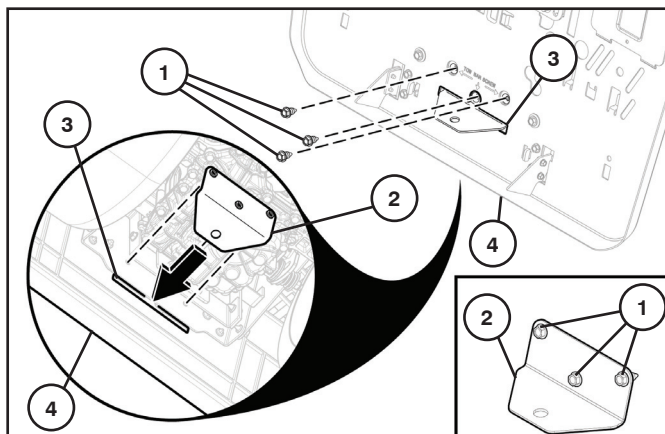
Опипващите колела трябва да се намират на минимално разстояние от повърхността, когато косачният механизъм е настроен на желаната височина на косене. Тогава опипващите колела поддържат косачния механизъм в коректно положение, за да се избегне подскачане по повечето терени.

- Регулирайте опипващите колела на трактора на равна повърхност.
- Регулирайте косачния механизъм на желаната височина на косене.
- Когато косачният механизъм се намира на желаната височина на косене, опипващите колела трябва да се монтират така, че да се намират на минимално разстояние от повърхността. Пъхнете болта с вилковидна глава в предвидения за това отвор и го осигурете с осигурителната пружина.
- Повторете операцията и на противоположната страна и пъхнете болта с вилковидна глава в същия отвор за регулиране.

(RO) REGLAREA ROȚILOR DE GABARIT

Roile de gabarit sunt reglate în mod corespunzător, dacă ele se află puțin deasupra solului atunci când agregatul de cosire se află în funcțiune și el este reglat la înălțimea dorită de tăiere. După asta roțile de gabarit vor ține platforma în poziția adecvată, pentru a preveni raderea completă în condiții diferite de teren.

- Reglați roțile de gabarit cu tractorul aflat pe o suprafață plană.
- Reglați agregatul de cosire la înălțimea de tăiere dorită.
- Cu agregatul de cosire aflat la înălțimea dorită, montați roțile de gabarit astfel încât să se afle puțin deasupra solului. Introduceți știftul cu cap și gaură pt. cui spintecat în gaura potrivită și asigurați-o cu inelul de siguranță.
- Repetați această operațiune și pe partea cealaltă, introducând știftul cu cap și gaură pt. cui spintecat în aceeași gaură.



RU УСТАНОВКА ТЯГОВО-СЦЕПНОГО УСТРОЙСТВА

- Снимите винты (1) с тягово-сцепного устройства (2). Отложите их: они понадобятся в дальнейшем.
- Проденьте тягово-сцепное устройство (2) через паз (3) в заднем щитке (4), как показано на рисунке.
- Совместите отверстия тягово-сцепного устройства (2) с отверстиями в заднем щитке (4). Вставьте обратно винты (1) через задний щиток, как показано на рисунке. Тщательно затяните.

EE HAAGISKLAMBRI PAIGALDAMINE

- Eemaldage haagisklambri (2) küljest kruvid (1). Jätke tuleviku tarbeks alles.
- Asetage haagisklamber (2) läbi tagaplaadil (4) oleva pilu (3) nagu joonisel näidatud.
- Joondate haagisklambri (2) augud tagaplaadi (4) aukudega. Pange kruvid (1) tagasi läbi tagaplaadi nagu joonisel näidatud. Keerake korralikult kinni.

LT VILKIMO KILPOS TVIRTINIMAS

- Išukite varžtus (1) iš vilkimo kilpos (2). Saugokite, kad galėtumėte panaudoti ateityje.
- Prakiškite vilkimo kilpą (2) pro angą (3), esančią galinėje plokštėje (4), kaip parodyta.
- Sulygiuokite vilkimo kilpoje (2) esančias angas su galinėje plokštėje (4) esančiomis angomis. Įsukite varžtus (1) prakišę juos pro galinę plokštę, kaip parodyta. Gerai priveržkite.

LV VILKŠANAS SAKABES MONTAŽA

- Izskrūvējiet skrūves (1) no vilkšanas sakabes (2). Saglabājiet skrūves, jo tās jums būs vajadzīgas.
- Izbīdīet vilkšanas sakabi (2) cauri atverei (3) aizmugures plāksnē (4), kā parādīts attēlā.
- Salāgojiet caurumus vilkšanas sakabē (2) ar caurumiem aizmugures plāksnē (4). Ieskrūvējiet atpakaļ skrūves (1), piestiprinot vilkšanas sakabi aizmugures plāksnei, kā parādīts attēlā. Cieši pievelciet.

BG МОНТИРАНЕ НА ТЕГЛИЧА

- Свалете винтовете (1) от теглича (2). Запазете ги, за да ги използвате по-късно.
- Плъзнете теглича (2) през отвора (3) в задната пластина (4), както е показано.
- Подравнете отворите в теглича (2) с отворите в задната пластина (4). Поставете отново винтовете (1) през задната пластина, както е показано. Затегнете здраво.

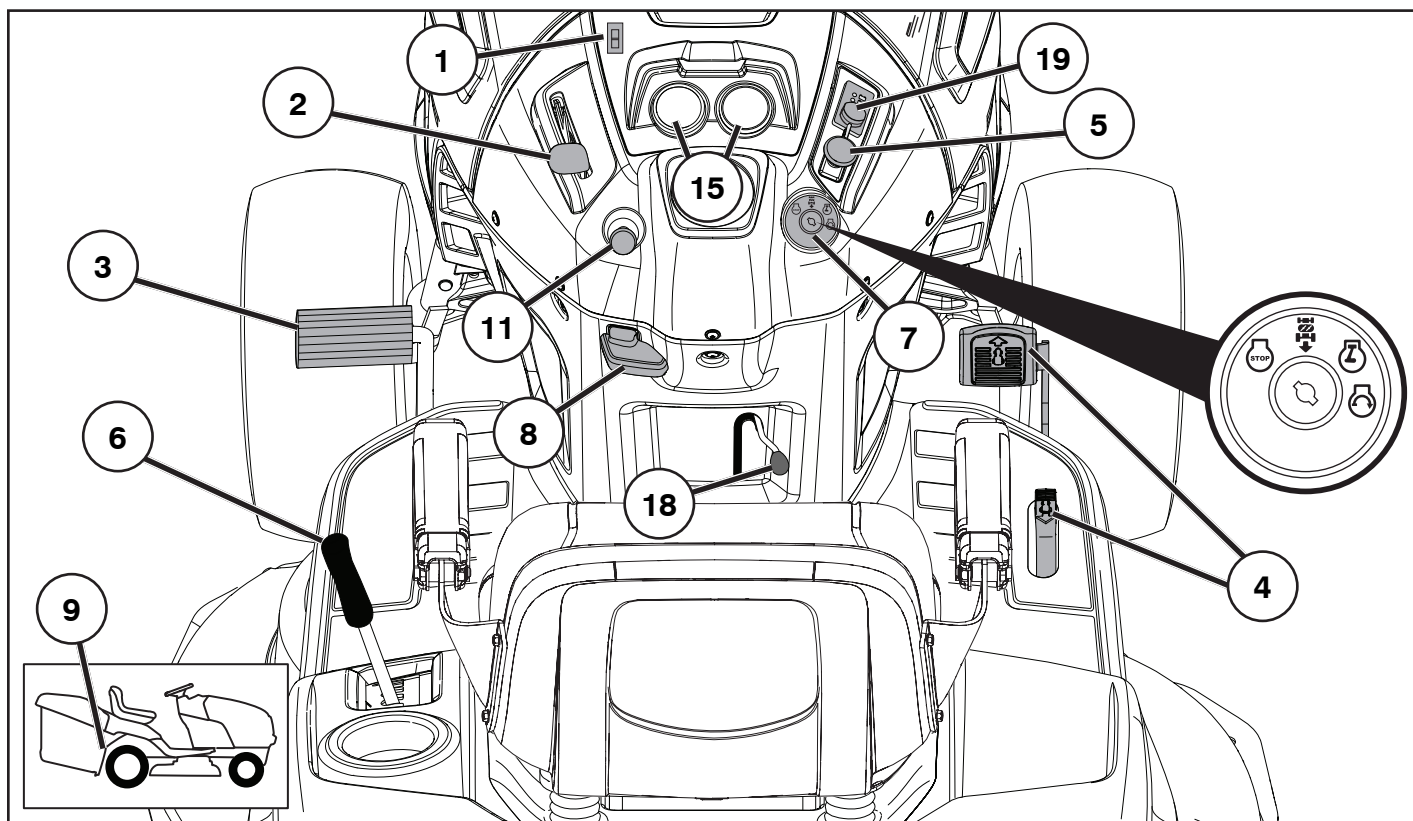
RO PENTRU A MONTA CUPLAJUL DE REMORCARE

- Scoateți șuruburile (1) din cuplajul de remorcare (2). Păstrați-le pentru a le folosi ulterior.
- Introduceți cuplajul de remorcare (2) prin fanta (3) în placa posterioară (4), așa cum se arată.
- Aliniați orificiile din cuplajul de remorcare (2) cu orificiile din placa posterioară (4). Montați din nou șuruburile (1) prin placa posterioară, așa cum se arată. Strângeți foarte bine.

3. Функциональное описание. 3. Funktsiooni kirjeldus.

3. Funkciju aprašas. 3. Funkciju apraksts

3. Описание на функциите. 3. Descrierea funcționării.

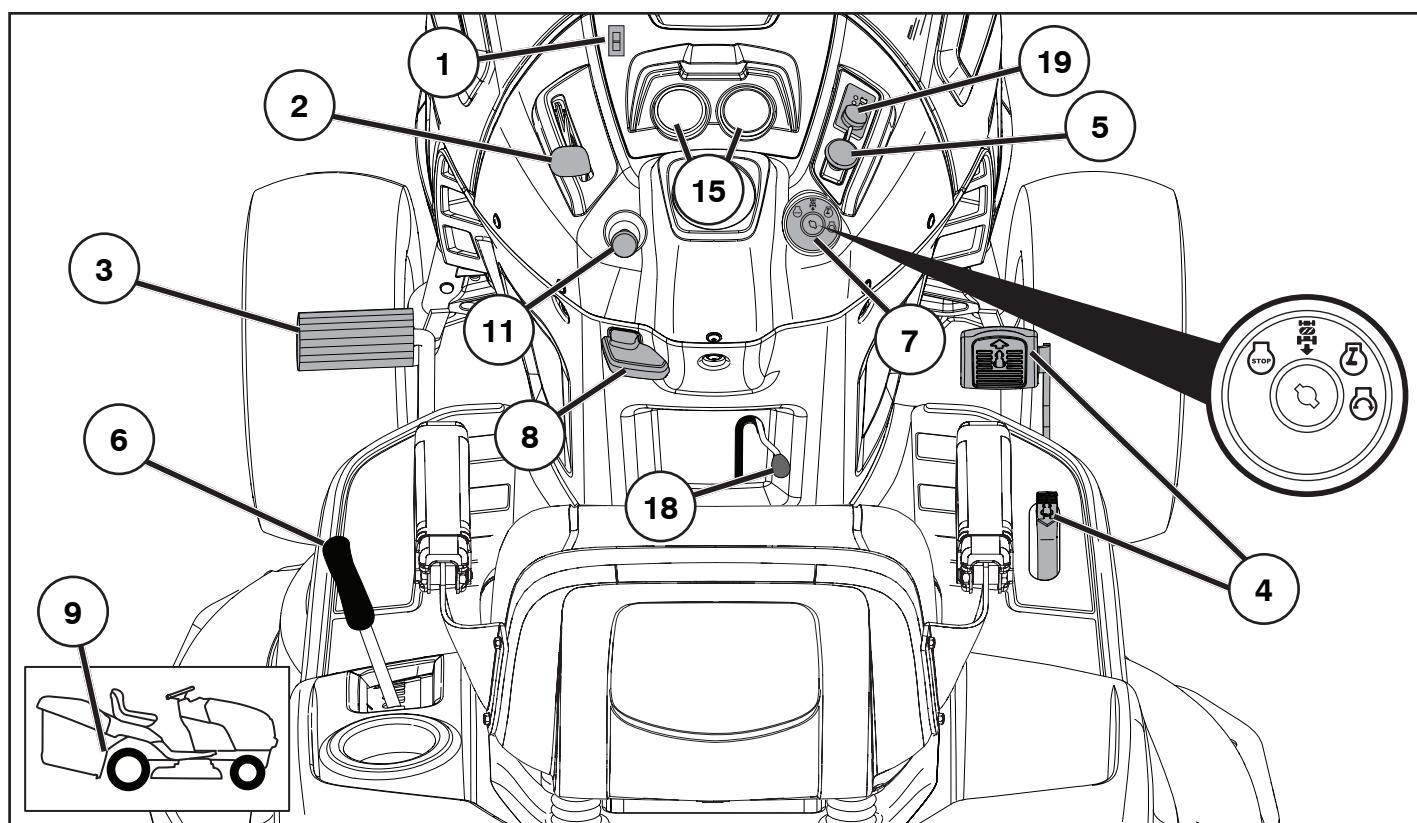


RU Расположение органов управления

1. Выключатель фар
2. Регулятор дроссельной заслонки.
3. Педаль тормоза
4. Педаль переднего/заднего хода.
5. Подключение/отключение блока косилки.
6. Быстрый подъем/опускание блока косилки.
7. Ключ зажигания.
8. Стояночный тормоз.
9. Рычаг управления колесами свободного хода
11. Регулятор воздушной заслонки.
15. Амперметр/таймер
18. Рычаг мульчирования
19. Индикатор заряда аккумулятора / Вилка для зарядки

EE Juhtseadiste paigutus

1. Tulede lüliti.
2. Gaasihoob.
3. Piduripedaal
4. Edasi-/tagasikäigu pedaal.
5. Lõikeseadme sisse-/väljalülitamine.
6. Lõikeseadme kiire tõstmine ja langetamine.
7. Süütelukk.
8. Seisupidur.
9. Vabajooksu lülituskang.
11. Külmkäivituse reguleerimine
15. Ampermeeter/tunniloendur
18. Multšimiskang
19. Aku indikaator/Laadimispiistik



LT Valdiklių išdėstymas

1. Šviesų jungiklis
2. Akceleratoriaus gaidukas
3. Stabdžių pedalas
4. Važiavimo į priekį / atgal pedalas
5. Priedo sankabos jungiklis
6. Spartusis pjovimo agregato pakėlimas / nuleidimas
7. Uždegimo spynelė
8. Stovėjimo stabdys
9. Ratų pavaros atjungimo svirtis
11. Oro sklendė
15. Ampermetras / valandų skaitiklis
18. „EZ Mulch“ mulčiavimo funkcijos svirtis
19. Akumulatoriaus indikatorius / įkrovimo kištukas

BG Разположение на устройствата за обслужване

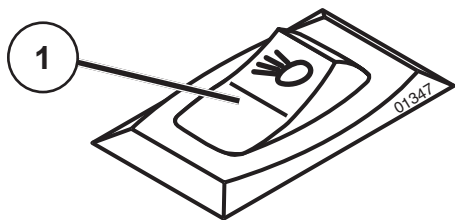
1. Ключ за светлините
2. Лост на газта
3. Педал на спирачката
4. Педал за преден/заднен ход
5. Включване/изключване на косачния агрегат
6. Бързо вдигане/сваляне на косачния агрегат
7. Контакт за запалване
8. Ръчна спирачка
9. Включване/изключване на изпреварващия съединител(фрайлауф)
11. Регулатор за студен старт
15. Амперметър/измерител на часове
18. Лост за разпръскване на слама
19. Индикатор на батерията/Щепсел за зареждане

LV Vadības ierīču izvietojums

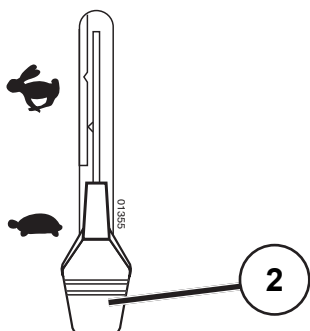
1. Apgaismojuma slēdzis
2. Drošējvārsta vadība
3. Bremžu pedālis
4. Braukšanas uz priekšu / atpakaļgaitas pedālis
5. Pierīces sajūga slēdzis
6. Pļāvēja ātra pacelšana/nolaišana
7. Aizdedzes atslēgas slēdzene
8. Stāvbremze
9. Brīvgaitas vadības svira
11. Aizbīdņa (gaisa vārsta) vadība
15. Ampērmetrs / stundu skaitītājs
18. EZ smalcināšanas svira
19. Akumulatora indikators / uzlādes rozete

RO Poziția comenzilor

1. Întrerupătorul luminilor.
2. Comanda admisiei (acelerației).
3. Pedala de frână.
4. Pedala de mers înainte și înapoi.
5. Cuplarea/decuplarea agregatului de tăiere.
6. Ridicarea/coborârea rapidă a agregatului de tăiere.
7. Broasca contactului de aprindere.
8. Frâna de mână.
11. Comanda ochiului.
15. Ampermetru/orometru
18. Maneta pentru mărunțirea ierbii
19. Indicator baterie/Fișă de încărcare



- Ⓡⓤ 1. Положение переключателя фар.
- ⓔⓔ 1. Tulede lülitri asend.
- Ⓛⓣ 1. Šviesų jungiklis
- Ⓛⓕ 1. Apgaismojuma slēdzis
- Ⓟⓖ 1. Ключ за светлините.
- Ⓡⓞ 1. Întrerupătorul luminilor.



- Ⓛⓣ 2. Akceleratoriaus gaidukas
Akceleratoriaus gaiduku valdomi variklio sūkiai ir peilių sukimosi greitis.
☞ = visas greitis
☞ = greitis tuščiaja eiga

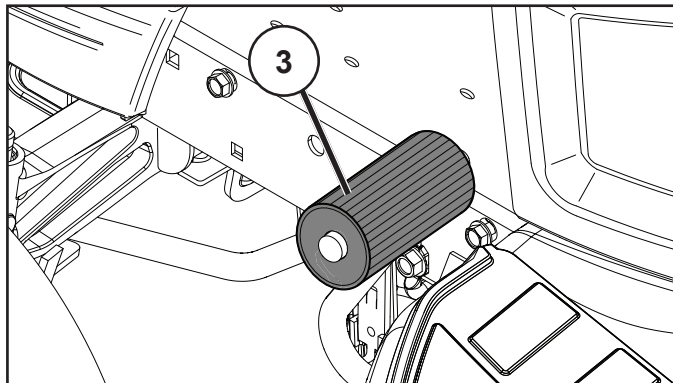
- Ⓛⓕ 2. Droseļvārsta vadība
Vadot droseļvārstu, tiek regulēti dzinēja apgriezieni un tādējādi arī asmeņu rotācijas ātrums.
☞ = pilns ātrums
☞ = brīvgaitas ātrums

- Ⓡⓤ 2. Регулятор дроссельной заслонки
Регулятор дроссельной заслонки регулирует обороты двигателя и следовательно скорость вращения ножей.
☞ = Полный газ
☞ = Скорость холостого хода

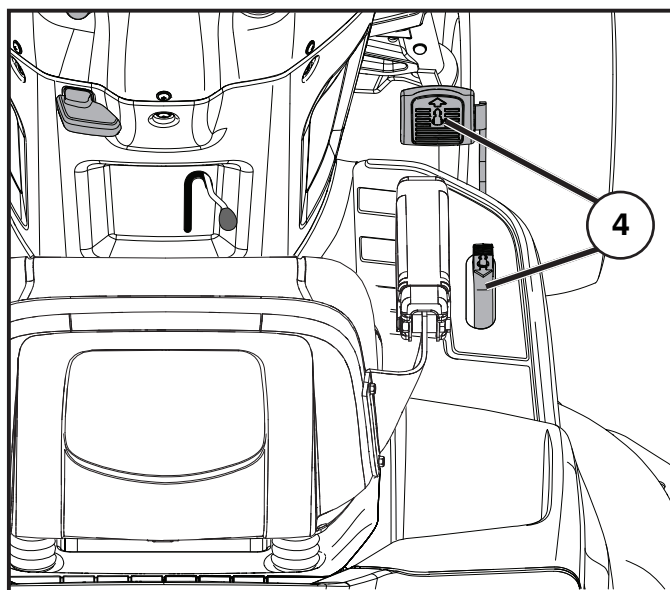
- Ⓟⓖ 2. Лост на газта
Чрез лоста на газта се регулират оборотите на двигателя, с което се регулира и скоростта на въртене на косачния агрегат.
☞ = Pilns ātrums
☞ = Празен ход

- ⓔⓔ 2. Gaasihoob
Gaasihoovast reguleeritakse mootori pöörete arvu ja seega niidukiterade pöörlemiskiirust.
☞ = Täisgaas
☞ = Tühikäik

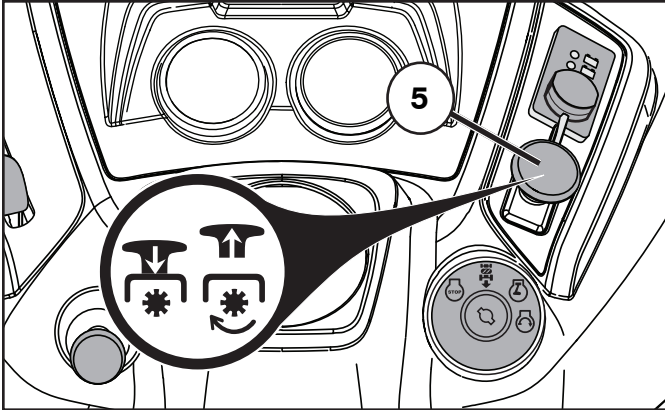
- Ⓡⓞ 2. Comanda admisiei (pedala de accelerație)
Comanda admisiei controlează viteza de rotație a motorului precum și viteza de rotație a lamelor.
☞ = Viteză maximă
☞ = Turația de mers în gol



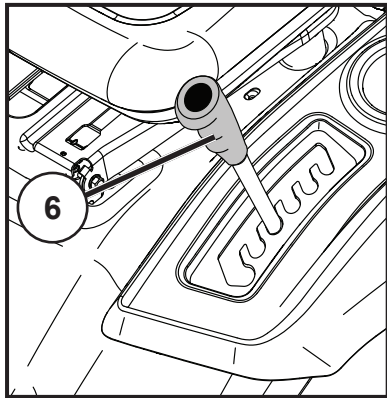
- (RU) 3. Педаль тормоза**
Используется для торможения трактора и пуска двигателя.
- (EE) 3. Piduripedaal**
Kasutatakse traktori pidurdamiseks ja mootori käivitamiseks.
- (LT) 3. Stabdžių pedalas**
Naudojamas traktoriukui stabdyti ir varikliui užvesti.
- (LV) 3. Bremžu pedālis**
Tiek izmantots traktora bremzēšanai un dzinēja iedarbināšanai.
- (BG) 3. Спирачен педал**
Използва се за спиране на трактора и за запалване на двигателя.
- (RO) 3. Pedala de frână**
Se folosește pentru frânarea vehiculului și pornirea motorului.



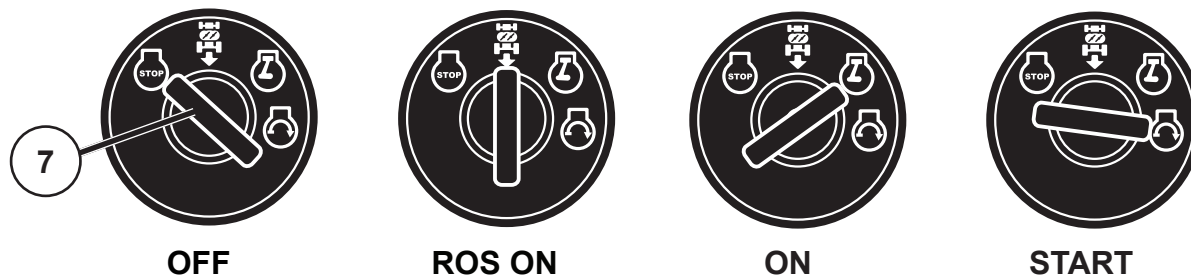
- (RU) 4. Педаль переднего/заднего хода.**
Направление и скорость движения регулируются педалями переднего и заднего хода.
- (EE) 4. Edasi-/tagasikäigu pedaal.**
Liikumissuunda ja –kiirust kontrollitakse edasi-/tagasikäigu pedaaliga.
- (LT) 4. Važiavimo į priekį / atgal pedalas**
Judėjimo kryptis ir greitis valdomi važiavimo į priekį ir atgal pedalais.
- (LV) 4. Braukšanas uz priekšu / atpakaļgaitas pedālis**
Kustības virziens un ātrums tiek regulēts, izmantojot braukšanas uz priekšu un atpakaļgaitas pedāļus.
- (BG) 4. Педал за преден/заден ход**
Посоката и скоростта на движение се управляват чрез педалите за преден/заден ход.
- (RO) 4. Pedala de mers înainte/înapoi.**
Direcția și viteza deplasării sunt comandate de pedalele de mers înainte și înapoi



- (RU) 5. Переключатель сцепления навесного приспособления
- (EE) 5. Elektrilise siduri lüliti
- (LT) 5. Priedo sankabos jungiklis
- (LV) 5. Pierīces sajūga slēdzis
- (BG) 5. Включване/изключване на косачния агрегат
- (RO) 5. Întrerupătorul cuplajului echipamentelor adiționale



- (RU) 6. Быстрый подъем/опускание режущего блока
Потяните рычаг назад для того, чтобы быстро поднять режущий блок при прохождении бугров и т.д. При транспортировке режущий блок должен находиться в крайнем верхнем положении.
- (EE) 6. Lõikeseadme kiire tõstmine ja langetamine
Tõmmake hoob tagasi, et lõikeseade näit. üle ebatasaste kohtade sõites kiiresti üles tõsta. Transportimisel peab lõikeseade olema kõige kõrgemas asendis.
- (LT) 6. Spartusis pjovimo agregato pakėlimas / nuleidimas
Patraukite svirtį atgal, norėdami greitai pakelti pjovimo agregatą, kai važiuojate per vejos nelygumus ir pan. Transportuojant pjovimo agregatas turi būti aukščiausioje padėtyje. Patraukite svirtį atgal, kol ji užsifiksuos.
- (LV) 6. Pļāvēja ātra pacelšana/nolaišana
Pavelciet sviru atpakaļ, lai ātri paceltu pļāvēju, braucot pāri nelīdzenām vietām. Transportēšanas laikā pļāvējam jābūt paceltam augstākajā pozīcijā. Velciet sviru atpakaļ, līdz tā nofiksējas.
- (BG) 6. Бързо повдигане/сваляне на косачния агрегат
Издърпайте лоста назад, за да повдигнете бързо косачния агрегат по време на движение, например при преминаване през неравни места на ливадата. При транспорт косачният агрегат трябва да се намира в най-високо положение.
- (RO) 6. Ridicarea/coborârea rapidă a agregatului de tăiere
Când treceți peste iregularități ale gazonului, etc., pentru a ridica rapid agregatul de tăiere, trageți maneta în spate. În timpul transportului agregatul de tăiere trebuie să se afle în poziția cea mai înaltă.



(RU) 7. Ключ зажигания

Имеются четыре различных положения ключа зажигания:

- OFF Все электрические цепи разомкнуты.
- ROS ON С системой управления задним ходом (ROS)
- ON Электрические цепи замкнуты.
- START Пусковой электродвигатель включен.

Система управления задним ходом (ROS) - Позволяет управлять механизмом косилки или другим приводным приспособлением во время заднего хода (См. раздел 5 - "Управление трактором")

ПРЕДУПРЕЖДЕНИЕ!

Никогда не оставляйте ключ в замке зажигания, оставляя машину без присмотра.

(EE) 7. Süütelukk

Süütevõtmel on neli erinevat asendit:

- OFF Vool on välja lülitatud.
- ROS ON Reevers-operatsioonisüsteem (ROS) ühendatud
- ON Vool on sisse lülitatud.
- START Starter on sisse lülitatud.

Reevers-operatsioonisüsteem (ROS) – Võimaldab töötada niiduorganiga või muu motoriseeritud lisaseadmega tagurdamise käigus (vt lõik 5 - "Juhtimine")

HOIATUS!

Ärge kunagi jätke võtit süütelukku, kui lahkute masina juurest.

(LT) 7. Uždegimo spynelė

Yra keturios skirtingos uždegimo raktelio padėtys:

- OFF (išjungta) visa elektros srovė nutraukta.
- ROS ON (ijungta ROS) įjungta pjovimo atbuline eiga sistema (ROS).
- ON (ijungta) elektros srovė įjungta.
- START (užvesti) įjungtas starteris.

Pjovimo atbuline eiga sistema (ROS) – leidžia naudoti pjovimo agregatą ar kitą prijungtą priedą judant atbuline eiga (žr. 5 skyrių „Važiavimas“).

ĮSPĖJIMAS!

Pasitraukdami nuo įrenginio, niekada nepalikite raktelio uždegimo spynelėje.

(LV) 7. Aizdedzes atslēgas slēdzene

Aizdedzes atslēgai ir četri atšķirīgi stāvokļi:

- OFF (Izslēgts) Elektriskā strāva ir atvienota.
- ROS ON (ROS ieslēgts) Ir pieslēgta atpakaļgaitas darbības sistēma (ROS).
- ON (Ieslēgts) Elektriskā strāva ir pievienota.
- START (Iedarbināt) Ir pieslēgta dzinēja iedarbināšana.

Atpakaļgaitas darbības sistēma (ROS) — ļauj darboties plāvēja pamatnei vai citām elektriski darbināmām piercēm laikā, kad traktors brauc atpakaļgaitā. (Skatiet 5. sadaļu — "Braukšana")

BRĪDINĀJUMS!

Nekad neatstājiet atslēgu aizdedzes slēdzenē, ja atstājat traktoru bez uzraudzības.

(BG) 7. Контакт за запалване

Има четири различни позиции на ключа за запалване.

- OFF Токът е изключен
- ROS ON Системата за Обратно Задвижване (ROS) е свързана
- ON Токът е включен
- START Стартиране на стартера

Система за Обратно Задвижване (ROS) - Позволява да се работи с косачката или други задвижвани от двигателя приставки по време на движение на машината на заден ход (Виж раздел 5 - "Управление")

ВНИМАНИЕ!

Никога не оставяйте контактния ключ в контакта за запалване, ако ще оставите машината без надзор.

(RO) 7. Contactul de aprindere

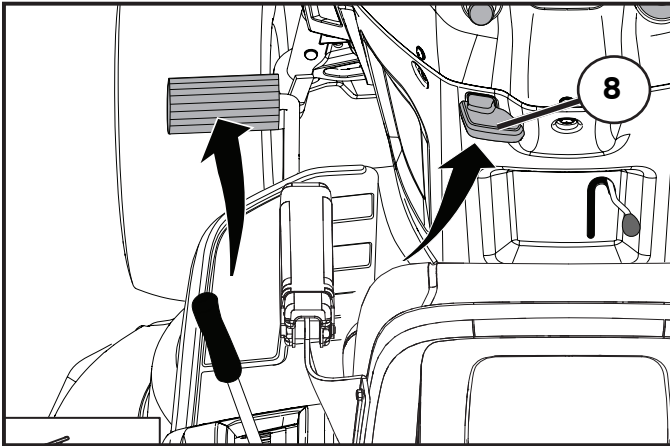
Există patru poziții diferite pentru cheia de contact:

- OFF Întreruperea alimentării cu curent electric
- ROS ON Sistem de Operare în Marsarier (ROS) conectat
- ON Conectarea alimentării cu curent electric
- START Conectarea starterului motorului

Sistem de Operare în Marsarier (ROS) - Permite operarea în marsarier a seceratoarei sau a altor piese atasate alimentate cu curent electric (vezi secțiunea 5 - "Conducere")

ATENȚIONARE!

Nu lăsați niciodată cheia în contact când lăsați mașina nesupravegheată.



(RU) 8. Стояночный тормоз

Подключите стояночный тормоз следующим образом:

1. Нажмите на педаль тормоза.
2. Поднимите вверх рычаг стояночного тормоза, удерживайте его в этом положении.
3. Отпустите педаль тормоза..

Для того, чтобы отключить стояночный тормоз, нужно всего навсего нажать на педаль тормоза.

(EE) 8. Seisupidur

Seisupidur tõmmatakse peale järgmisel viisil:

1. Vajutage piduripedaal põhja.
2. Viige seisupiduri hoob üles ja hoidke selles asendis.
3. Vabastage piduripedaal.

Seisupiduri vabastamiseks tuleb ainult piduripedaal alla vajutada.

(LT) 8. Stovėjimo stabdys

Ijunkite stovėjimo stabdį tokiu būdu:

1. Iki galo nuspauskite stabdžių pedalą.
2. Patraukite stovėjimo stabdžio svirtį į viršų ir laikykite šioje padėtyje.
3. Atleiskite stabdžių pedalą.

Norint stovėjimo stabdį atleisti, tereikia nuspausti stabdžių pedalą.

(LV) 8. Stāvbremze

Aktivizējiet stāvbremzi šādi:

- 1) Nospiediet bremžu pedāli līdz galam;
- 2) Paceliet stāvbremzes sviru uz augšu un turiet paceltu;
- 3) Atlaidiet bremžu pedāli.

Lai atlaistu stāvbremzi, ir tikai līdz galam jānospiež bremžu pedālis.

(BG) 8. Ръчна спирачка

Ръчната спирачка се използва както следва:

1. Натиснете докрай педала на спирачката
2. Преместете лоста на ръчната спирачка нагоре и го задръжте в това положение.
3. Освободете педала на спирачката.

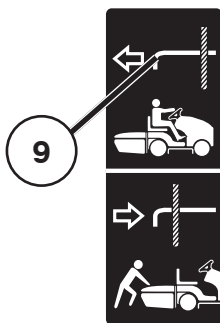
Ръчната спирачка се освобождава отново чрез леко натискане на педала на спирачката.

(RO) 8. Frâna de mână

Frâna de mână se cupleşă astfel:

1. Apăsăți până la refuz pedala de frână.
2. Trageți maneta frânei de mână în sus și țineți-o în poziția aceasta.
3. Eliberați pedala de frână.

Pentru eliberarea frânei de mână ajunge să apăsăți până la refuz pedala de frână.



(RU) 9. Рычаг управления колесами свободного хода

Для буксировки или перемещения трактора без использования двигателя ручка управления муфтой свободного хода должна быть нажатой. Для езды на тракторе ручка управления муфтой свободного хода должна быть выдвинута и заблокирована в соответствующем положении.

(EE) 9. Vabajooksu lülituskang

Traktori vedamiseks või liigutamiseks ilma mootori abita, peab vabakäigu juhtnupp olema sisselükatud. Traktoriga sõitmiseks tuleb vabakäigu juhtnupp välja tõmmata ja lukustada asendisse.

(LT) 9. Ratų pavaros atjungimo svirtis

Jei traktoriuką norite vilkti arba stumti neveikiant varikliui, reikia įspausti ratų pavaros atjungimo rankenėlę. Norint traktoriuku važiuoti, ratų pavaros atjungimo rankenėlę reikia ištraukti ir teje padėtyje užfiksuoti.

(LV) 9. Brīvgaitas vadības svira

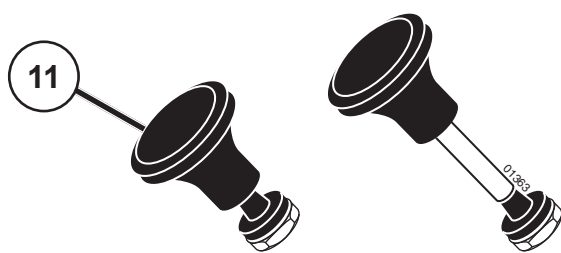
Lai vilktu vai pārvietotu traktoru ar neiedarbinātu dzinēju, brīvgaitas vadības rokturis ir jāiebīda iekšā. Lai brauktu ar traktoru, brīvgaitas vadības rokturis ir jāizvelk un jānofiksē.

(BG) 9. Включване/изключване на изпреварващия съединител (фрайлауф)

За да теглите или придвижвате трактора без двигател, ключът за управление на свободен ход трябва да бъде натиснат. За да карате трактора, ключът за управление на свободен ход трябва да бъде изваден навън и във фиксирано положение.

(RO) 9. Maneta de comandă a roții libere

Pentru a remorca sau a deplasa tractorul fără ajutorul motorului, butonul de control al roții libere trebuie să fie apăsat. Pentru a conduce tractorul, butonul de control al roții libere trebuie să fie scos în afară și blocat pe poziție.



(RU) 11. Регулятор воздушной заслонки

Если двигатель холодный, перед запуском необходимо потянуть на себя регулятор воздушной заслонки. После того, как двигатель запустится, плавно нажмите на регулятор, чтобы вернуть его на место.

(EE) 11. Külmkäivituse reguleerimine

Kui mootor on külm, tuleks enne käivitaist õhuklapinupp välja tõmata. Kui mootor käivitus ja ühtlaselt töötab, võib nupu uuesti tagasi lükata.

(LT) 11. Oro sklendė

Kai variklis šaltas, prieš užvedant reikia atidaryti oro sklendę. Kai variklis užvestas ir dirba tolygiai, oro sklendę uždarykite.

(LV) 11. Aizbīdņa (gaisa vārsta) vadība

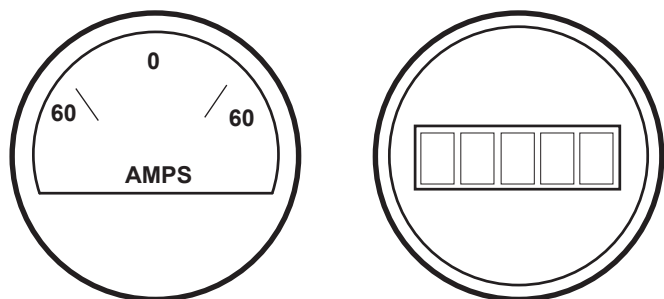
Kad dzinējs ir auksts, pirms traktora iedarbināšanas aizbīdnis ir jāpavelk laukā. Kad dzinējs ir iedarbināts un darbojas vienmērīgi, iebīdiet aizbīdni atpakaļ.

(BG) 11. Регулатор за студен старт

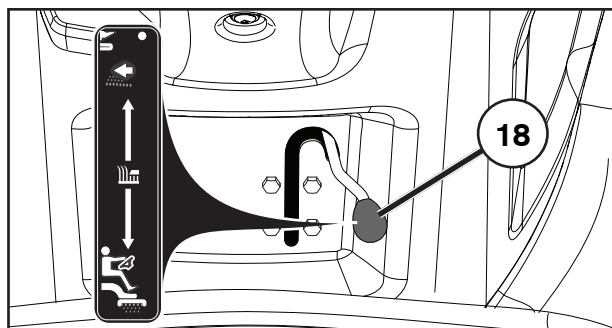
При студен двигател трябва да се издърпа регулатора за студено запалване преди да се направи опит за стартиране. След запалване на двигателя и при достигане на равномерна работа на двигателя, регулаторът за студено запалване трябва да се върне обратно.

(RO) 11. Comanda ocului

Dacă motorul este rece, înainte de-a-l porni, trebuie tras șocul. Dacă motorul a pornit și a început să funcționeze lin., șocul trebuie împins la loc.



- Ⓡⓤ 15. АМПЕРМЕТР/ТАЙМЕР
- ⒺⒺ 15. AMPERMEETER/TUNNILOENDUR
- Ⓛⓣ 15. AMPERMETRAS / VALANDŲ SKAITIKLIS
- ⓁⓋ 15. AMPĒRMETRS / STUNDU SKAITĪTĀJS
- ⒷⒺ 15. АМПЕРМЕТЪР/ИЗМЕРИТЕЛ НА ЧАСОВЕ
- Ⓡⓞ 15. AMPERMETRU/OROMETRU



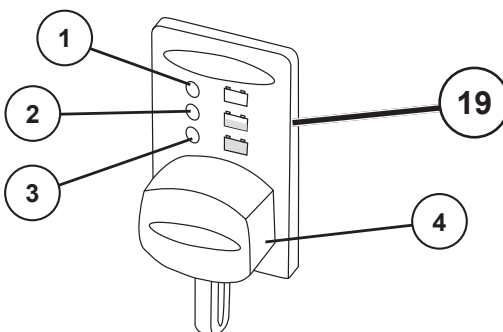
- Ⓛⓣ 18. „EZ Mulch“ mulčiavimo funkcijos svirtis
Traktoriuke įrengta „EZ Mulch“ funkcija. Norėdami įjungti mulčiavimo funkciją, nulenkite mulčiavimo svirtį į apatinę padėtį. Norėdami išjungti mulčiavimo funkciją ir naudoti traktoriuką iškrovimo režimu, pakelkite mulčiavimo svirtį į viršutinę padėtį.
- ⓁⓋ 18. EZ smalcināšanas svira
Jūs traktors ir aprīkots ar smalcināšanas funkciju. Lai aktivizētu smalcināšanas funkciju, iestatiet smalcināšanas sviru zemākajā stāvoklī. Lai izslēgtu smalcināšanas funkciju un izmantotu traktoru izmešanas režīmā, iestatiet smalcināšanas sviru augšējā pozīcijā.
- ⒷⒺ 18. Лост за разпръскване на слама
Вашият трактор е оборудван с EZ функция за разпръскване на слама. За да включите функцията за разпръскване на слама, поставете съответния лост в долно положение. За да изключите функцията за разпръскване на слама и да управлявате трактора в режим на разтоварване, поставете лоста в горно положение.
- Ⓡⓞ 18. Maneta pentru mărunțirea ierbii
Tractorul dv. este echipat cu o funcție EZ Mulch. Pentru a activa funcția de mărunțire a ierbii, puneți maneta pentru mărunțire în poziția de jos. Pentru a dezactiva funcția de mărunțire a ierbii și a face tractorul să funcționeze în modul „evacuare”, puneți maneta pentru mărunțire în poziția de sus.

Ⓡⓤ 18. Рычаг мульчирования

Ваш трактор оснащен функцией мульчирования EZ Mulch. Для включения функции мульчирования (перемалывания травы) переведите рычаг мульчирования в нижнее положение. Для отключения функции мульчирования и работы трактора в режиме выброса переведите рычаг мульчирования в верхнее положение.

ⒺⒺ 18. Multšimiskang

Teie traktoril on EZ Mulch funktsioon. Multšimisfunktsiooni käivitamiseks lükake multšimiskang alumisse asendisse. Multšimisfunktsiooni väljalülitamiseks ja traktori kasutamiseks väljastusrežiimis, lükake multšimiskang ülemisse asendisse.



(RU) 19. Индикатор заряда аккумулятора / Вилка для зарядки

Индикатор заряда аккумулятора отображает состояние аккумулятора. Он может гореть тремя разными цветами:

1. КРАСНЫЙ Требуется зарядить аккумулятор
2. ЖЕЛТЫЙ Рекомендуется зарядить аккумулятор
3. ЗЕЛЕНЫЙ Зарядка не требуется

ПРИМЕЧАНИЕ: Для точной индикации степени заряда после использования аккумулятора должно пройти 30 минут.

Аккумулятор можно заряжать с помощью вилки для зарядки (4).

⚠ ПРЕДУПРЕЖДЕНИЕ: Вилка для зарядки (4) предназначена только для 12-ти вольтовых зарядных устройств марки CTEK от 0,8 до 10 ампер и должна использоваться только с данными зарядными устройствами.

По вопросам наличия данных зарядных устройств обращайтесь к местному дилеру.

(EE) 19. Aku indikaator/Laadimispistik

Aku indikaator näitab aku olekut. Olemas on kolm erinevat indikaatorit:

1. PUNANE Laadimine vajalik
2. KOLLANE Laadimine soovituslik
3. ROHELINE Laadimine pole vajalik

MÄRKUS: Täpse aku näidu jaoks oodake 30 minutit pärast seadme kasutamist.

Akut on võimalik laadida laadimispistiku (4) vahendusel.

⚠ HOIATUS: Laadimispistik (4) sobib vaid CTEK'i 12-voldistele akulaadijatele vahemikus 0,8–10 amprit ja seda võib kasutada ainult nende laadijatega.

Laadija saamiseks palun pöörduge oma kohaliku edasimüüja poole.

(LT) 19. Akumulatoriaus indikatorius / įkrovimo kištukas

Akumulatoriaus indikatorius nurodo akumulatoriaus būseną. Yra trys skirtingos indikatoriaus spalvos:

1. RAUDONA būtina įkrauti
2. GELTONA rekomenduojama įkrauti
3. ŽALIA įkrauti nereikia

PASTABA. Kad įkrovos lygis būtų rodomas tiksliai, baigę naudoti akumuliatorių palaukite 30 minučių.

Norint įkrauti akumuliatorių, tai galima padaryti naudojant įkrovimo kištuką (4).

⚠ ĮSPĖJIMAS. Įkrovimo kištukas (4) tinka tik CTEK 12 voltų įkrovikliams, kurių srovės stipris yra 0,8–10 amperų, ir jį galima naudoti tik su šiais įkrovikliais.

Dėl prienamų įkroviklių kreipkitės į vietas prekybos atstovą.

(LV) 19. Akumulatora indikators / uzlādes rozete

Akumulatora indikators rāda akumulatora stāvokli. Ir trīs atšķirīgas indikatora lampiņas krāsas.

1. SARKANA Akumulators ir jāuzlādē
2. DZELTENA Ieteicams uzlādēt
3. ZAĻA Nav jāuzlādē

PIEZĪME. Lai iegūtu precīzu uzlādes rādījumu, nogaidiet 30 minūtes pēc akumulatora lietošanas.

Akumulatora uzlādēšanai var izmantot uzlādes rozeti (4).

⚠ BRĪDINĀJUMS! Uzlādes rozete (4) ir saderīga tikai ar CTEK 12 V lādētājiem, kas darbojas 0,8–10 A diapazonā, un to drīkst izmantot tikai šiem lādētājiem.

Attiecībā uz pieejamiem lādētājiem vērsieties pie sava vietējā izplatītāja.

(BG) 19. Индикатор на батерията/Щепсел за зареждане

Индикаторът на батерията показва състоянието на батерията. Налични са три различни индикаторни светлини:

1. ЧЕРВЕНА Необходимо е зареждане
2. ЖЪЛТА Препоръчва се зареждане
3. ЗЕЛЕНА Не е необходимо зареждане

ЗАБЕЛЕЖКА: Изчакайте 30 минути след използване на батерията за правилна индикация на заряда.

Батерията може да се зарежда чрез щепсела за зареждане (4).

⚠ ПРЕДУПРЕЖДЕНИЕ: Щепселът за зареждане (4) отговаря само на 12-волтови зарядни устройства на CTEK между 0,8-10 ампера и трябва да се използва само с тях.

Обърнете се към местния сервиз за зарядно устройство.

(RO) 19. Indicator baterie/Fișă de încărcare

Indicatorul pentru baterie afișează starea bateriei. Indicatorul are trei lumini diferite:

1. ROȘU Este necesar să se reîncarce bateria
2. GALBEN Se recomandă să se reîncarce bateria
3. VERDE Nu este necesară reîncărcarea

NOTĂ: Așteptați 30 de minute după utilizarea bateriei, pentru o indicație precisă a stării de încărcare.

Pentru încărcare, bateria poate fi încărcată prin intermediul fișei de încărcare (4).

⚠ AVERTIZARE: Fișa de încărcare (4) se potrivește numai cu încărcătoarele CTEK de 12 volți și 0,8-10 amperi și trebuie să fie folosită numai cu aceste încărcătoare.

Consultați dealerul dv. local pentru un încărcător disponibil.

4. Перед стартом. 4. Enne Käivitamist. 4. Prieš užvedimą. 4. Pirms iedarbināšanas. 4. Мерки преди стартиране. 4. Pregătiri.

(RU) Заправка

Заправьте топливный бак до основания горловины бака. Не следует заливать жидкость в количестве, превышающем норму. Используйте свежий, чистый бензин с минимальным октановым числом 91 RON (87 AKI в США). Смешивать масло и бензин запрещено. Приобретайте топливо в объеме, который можно израсходовать в течение 30 дней, чтобы гарантировать его свежесть.

ПРЕДУПРЕЖДЕНИЕ!

Бензин - это легковоспламеняющаяся жидкость. Соблюдайте осторожность и проводите заправку на открытом воздухе. Не курите при заправке и не заправляйте при теплом двигателе. Не переполняйте бензобак, т.к. бензин подвержен тепловому расширению и может перелиться. После заправки тщательно закрутите пробку бензобака. Храните бензин в прохладном месте в специальном контейнере для машинного топлива. Проверьте состояние бензобака и трубопроводов.

(EE) Tankimine

Täitke kütusepaak täiteava kaela alumise servani. Vältige ületäitmist. Kasutage värsket, puhast normaalbensiini, mille minimaalne oktaanarv on 91 RON (87 AKI USA-s). Ärge segage õli bensiiniga. Kütuse värskuse tagamiseks ostke kogus, mille saab 30 päeva jooksul ära kasutada.

HOIATUS!

Bensiin on väga kergesti süttiv: Toimige ettevaatlikult ja tankige värskes õhus. Ärge sutisetage tankides. Ärge tankige, kui mootor on kuum. Ärge tankige paaki liiga täis, sest bensiin võib paisuda ja üle voolata. Pärast tankimist veenduge, et bensiinikork on korralikult kinni. Säilitage bensiini jahedas kohas ja mootorikütuse hoidmiseks ettenähtud mahutis. Kontrollige bensiinipaaki ja voolikuid regulaarselt.

(LT) Užpildymas

Pripildykite degalų baką iki pildymo angos apačios. Neperpildykite. Naudokite šviežią, švarų įprastą benzina, kurio mažiausias oktaninis skaičius yra 91 RON (87 AKI JAV). Nemašykite alyvos su benzinu. Įsigykite tiek degalų, kiek sunaudosite per 30 dienų, kad užtikrintumėte degalų šviežumą.

ĮSPĖJIMAS!

Benzinas yra lengvai užsilepsnojantis. Elkitės atsargiai ir užpildykite su benzinu po atviro dangumi. Jokiu būdu nerūkykite kol užpildote su benzinu ir neužpildykite kol variklis yra užkaitęs. Nepripilkite per pilną baką todėl kad benzinas gali išsiplėsti ir išsilieti. Įsitinkinkite, kad benzino bako dangtelis yra kietai užsuktas po užpildymo. Laikykite benzina vėsioj vietoj ir atitinkamame variklio degalų konteineryje. Patikrinkite benzino baką ir vamzdžius.

(LV) Uzpildīšana ar degvielu

Piepildiet degvielas tvertni līdz ielietnes kakliņa lejasdaļai. Nepārpildiet. Izmantojiet svaigu, tīru, parastu benzīnu ar minimālo 91 RON (ASV — 87 AKI). Nejauciet benzīnu ar eļļu. Lai degviela būtu svaiga, iegādājieties tādu benzīna daudzumu, ko var izlietot 30 dienās.

UZMANĪGI!

Benzīns viegli uzliesmo. Rīkojieties uzmanīgi un uzpildiet benzīnu ārā. Degvielas uzpildes laikā nesmēķējiet, kā arī neuzpildiet degvielu, kad dzinējs ir silts. Nepārpildiet degvielas tvertni, jo benzīns var izplesties un pārplūst. Pēc uzpildes pārliedzinieties, ka degvielas tvertnes vāks ir cieši pieskrūvēts. Glabājiet degvielu vēsā vietā dzinēja degvielai atbilstošā konteinerā. Pārbaudiet benzīna tvertni un caurules.

(BG) Зареждане с гориво

Напълнете резервоара за гориво до долната част на отвора за наливане. Не препълвайте. Използвайте пресен, чист, стандартен бензин с минимално октаново число 91 RON (87 AKI в САЩ). Не смесвайте маслото с бензина. Закупувайте гориво в количество, което можете да използвате в рамките на 30 дни, за да гарантирате свежестта на горивото.

ВНИМАНИЕ!

Бензинът е леснозапалим. Бъдете внимателни и пилнете резервоара само на открито. При пълнене не пушете. Не зареждайте с бензин, когато двигателят е топъл. Не препълвайте резервоара, защото бензинът може да се разшири и да прелее. Обърнете внимание на това, капачката на резервоара да бъде добре стегната след зареждането. Съхранявайте бензина на хладно място в туби за бензин. Проверявайте редовно резервоара и горивопроводите.

(RO) Alimentarea

Umpleți rezervorul de carburant până la baza gâtului de umplere. Nu umpleți excesiv. Utilizați benzină proaspătă, curată și cu o cifră octanică de 91 RON (87 AKI în SUA). Nu amestecați uleiul cu benzină. Achiziționați carburant în cantități ce pot fi utilizate în cel mult 30 de zile, pentru a asigura prospețimea.

ATENȚIONARE!

Benzina este foarte inflamabilă. Procedați cu grijă și faceți realimentarea în aer liber. Nu fumați în timpul alimentării cu benzină și nu faceți alimentarea cât timp motorul este cald. Nu umpleți rezervorul peste măsură, deoarece benzina se poate dilata și se poate scurge din rezervor. După terminarea alimentării, asigurați-vă că ați strâns bine capacul rezervorului. Păstrați benzina într-un loc răcoros, într-un recipient adecvat păstrării carburantului. Verificați periodic rezervorul de benzină și țevile/furtunele adiacente.

(RU) Уровень масла

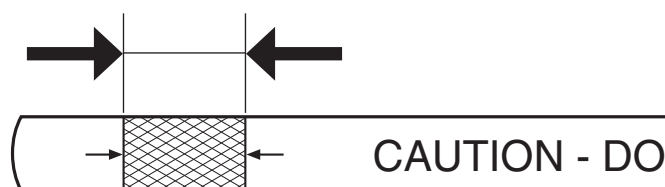
Для доступа к комбинированной крышке наливной горловины и масломерному щупу капот необходимо откинуть вперед. Уровень масла в двигателе необходимо проверять перед каждым рабочим циклом. Убедитесь, что трактор находится на ровной поверхности. Отверните масломерный щуп и очистите место. Установите на место масломерный щуп, не заворачивая его. Снова снимите и проверьте уровень.

(EE) Õlitase

Kombineeritud õlitäiteavakorgile ja õlivardale pääseb juurde, kui tõsta kapotti ettepoole. Enne iga käitamist peab kontrollima mootori õlitaset. Veenduge, et traktor on tasasel pinnal. Keerake õlivarras lahti ning pühkige see puhtaks. Pange õlivarras tagasi, aga ärge keerake seda allapoole. Eemaldage õlivarras uuesti ja kontrollige taset.

(LT) Alyvų lygis

Sujungtą alyvos įpylimo dangtelį ir alyvos lygio matuoklį rasite pakelę variklio dangtį į priekį. Variklio alyvos lygį reikia tikrinti kaskart prieš naudojant. Įsitinkite, kad traktorius stovi ant horizontalaus paviršiaus. Išsukite alyvos lygio matuoklį ir švariai nuvalykite. Įstatykite alyvos lygio matuoklį, tačiau jo neįsukite. Dar kartą išsukite ir patikrinkite alyvos lygį.



(RU) Уровень масла должен находиться между двумя метками на масломерном щупе. При необходимости долейте масло до верху штрихованной метки на щупе. Примерное количество и тип масла см. в разделе "СПЕЦИФИКАЦИЯ ПРОДУКТА" данного руководства. Не следует заливать жидкость в количестве, превышающем норму.

(EE) Õlitase peab jääma õlivarda märgiste vahele. Vajadusel lisage õli kuni õlivarda viirutatud tähiseni. Ligikaudse mahutavuse ja õli tüübi kohta leiate teavet selle juhendi jaotisest „TOOTE TEHNILISED ANDMED“. Vältige ületäitmist.

(LV) Eļļas līmenis

Eļļas uzpildes vāciņam, kam ir piestiprināts eļļas līmeņrādis, var piekļūt, paceļot dzinēja pārsegu virzienā uz priekšu. Eļļas līmenis dzinējā ir jāpārbauda pirms katras darbināšanas reizes. Pārlicinieties, vai traktors ir uz līdzenas virsmas. Atskrūvējiet eļļas līmeņrādi un noslaukiet to sausu. Ievietojiet eļļas līmeņrādi atpakaļ, bet neieskrūvējiet to. Izmēriet to vēlreiz un pārbaudiet eļļas līmeni.

(BG) Ниво на маслото

До комбиниранията с капачка за наливане и нивомерна пръчка за маслото може да се достигне, като се повдигне капакът напред. Нивото на маслото в двигателя трябва да се проверява всеки път преди започване на работа. Погрижете се тракторът да бъде разположен на хоризонтална повърхност. Развийте нивомерната пръчка и я забършете от маслото. Поставете нивомерната пръчка, но не я завинтвайте. Извадете я отново и проверете нивото.

(RO) Nivelul uleiului

Aveți acces la capacul mixt pentru bușonul de ulei și joă atunci când capota este ridicată spre înainte. Nivelul uleiului din motor trebuie verificat înainte de fiecare utilizare. Asigurați-vă că tractorul este pe o suprafață plană. Deșurubați joja și curățați-o ștergând-o. Introduceți la loc joja dar nu o înșurubați până jos. Scoateți-o din nou și verificați nivelul.

(LT) Alyvos lygis turi būti tarp dviejų alyvos matuoklio žymų. Jei reikia, įpilkite alyvos iki alyvos lygio matuoklio kryžminės žymės. Informacija apie apytiksles talpas ir alyvos tipus žr. šio vadovo skyriuje GAMINIO SPECIFIKACIJOS. Neperpildykite.

(LV) Eļļas līmenim ir jāatrodas starp abām atzīmēm uz eļļas līmeņrāža. Ja nepieciešams, pieļējiet eļļu, līdz tiek sasniegta mērštieņa rūtotās atzīmes augšdaļa. Āptuveno tilpumu un eļļas tipu sk. šīs rokasgrāmatas sadaļā "IZSTRĀDĀJUMA TEHNISKIE DATI". Nepārpildiet.

(BG) Нивото на маслото трябва да бъде между двете отметки на нивомерната пръчка. Ако е необходимо долейте масло, докато нивото му стигне до горната част на штрихованата част на мерителната пръчка. Приблизителната вместимост и типа на маслото вижте в раздела "СПЕЦИФИКАЦИИ НА ПРОДУКТА" на това ръководство. Не препълвайте.

(RO) Nivel de ulei trebuie să se încadreze între cele două marcaje de pe joă. Dacă este necesar, adăugați ulei până ajunge la marcajul hașurat, superior de pe joă. Pentru informații despre capacitatea aproximativă și tipul de ulei, consultați secțiunea „SPECIFICAȚIILE PRODUSULUI” din acest manual. Nu umpleți excesiv.

**(RU) Давление в шинах**

Регулярно проверяйте давление в шинах. Убедитесь, что давление в шинах соответствует указанному на них.

(EE) Rehvirõhk

Kontrollige regulaarselt rehvirõhku. Veenduge, et rehvid on täis puhutud rehvidel näidatud rõhuühikuni.

(LT) Oro slėgis padangose

Reguliariai tikrinkite slėgi padangose. Patikrinkite, ar padangos tinkamai pripūstos ir oro slėgis jose atitinka ant padangų nurodytą vertę (išreikštą PSI vienetais).

(LV) Riepu gaisa spiediens

Regulāri pārbaudiet gaisa spiedienu riepiēs. Pārlicinieties, vai riepiēs ir atbilstošs psi spiediens, kāds tas norādīts uz riepas.

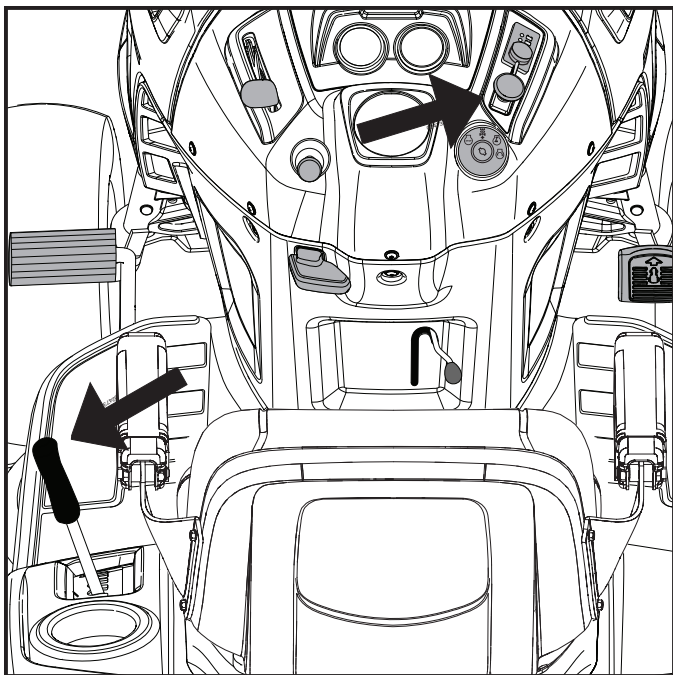
(BG) Налягане на гумите

Редовно проверявайте въздушното налягане в гумите. Уверете се, че гумите са правилно напompани до показания на гумите PSI.

(RO) Presiunea din pneuri

Verificați în mod regulat presiunea din pneuri. Asigurați-vă că pneurile sunt umflate corespunzător, conform cu presiunea indicată pe pneuri.

5. Вождение. 5. Sõitmine. 5. Važiavimas. 5. Braukšana. 5. Работа. 5. Conducere.



LT Variklio paleidimas

Atsisėskite į operatoriaus sėdynę, nuspauskite stabdžių pedalą ir įjunkite stovėjimo stabdį. Įsitikinkite, kad pjovimo agregatas yra aukščiausioje padėtyje, o pjovimo agregato prijungimo / atjungimo valdiklis yra atjungimo padėtyje.

PASTABA!

Įrenginyje yra saugos jungiklis, nedelsiant nutraukiantis srovės tiekimą į variklį, jei vairuotojas palieka sėdynę, kai variklis įjungtas, o prijungimo / atjungimo valdiklis yra prijungimo padėtyje. Įrenginyje taip pat yra sistema, kuri neleidžia vežimui veikti, jei rinktuvas arba pasirenkamas galinio išmetimo deflektorius uždėtas netinkamai.

LV Dzinēja iedarbināšana

Apsēdieties vadītāja sēdekļā, nospiediet bremžu pedāli un iestatiet stāvbremzi. Nodrošiniet, lai plāvējs būtu pacelts augstākajā pozīcijā un lai plāvēja savienošanas/atvienošanas vadības svira būtu iestatīta atvienošanas pozīcijā.

PIEZĪME

Traktors ir aprīkots ar drošības slēdzi, kas nekavējoties pārtrauc strāvas padevi dzinējam, ja vadītājs atstāj savu vietu, kad dzinējs darbojas un savienošanas/atvienošanas vadības svira ir savienošanas pozīcijā. Traktors ir aprīkots arī ar sistēmu, kas neļaus plāvējam darboties, ja savācējs vai papildu aizmugures izmešanas novirzītājs nebūs pareizi uzstādīts.

BG Пускане на двигателя

Седнете в работна позиция на седалката, натиснете педала на спирачката и освободете ръчната спирачка. Обърнете внимание на това, косачният агрегат да се намира в транспортно положение (горно положение) и лостът за включване и изключване на косачния агрегат да се намира на „изключен“.

УКАЗАНИЕ!

Машината е оборудвана със защитен прекъсвач, който веднага прекъсва тока към двигателя, ако водачът слезе от седалката при включен двигател и лостът за включване на косачния агрегат е в позиция включен. Вашата машина е оборудвана и със система, която не позволява пускане на косачката, ако контейнерът или допълнителната тръба за посоката на дефлектора не са монтирани правилно..

RO Pornirea motorului

Luați loc pe scaunul operatorului, apăsați pedala de frână și trageți frâna de mână. Asigurați-vă că agregatul de tăiere se află în poziție de transport (poziția superioară), iar maneta de cuplare/decuplare al agregatului de tăiere se află în poziția „Decuplat”.

OBSERVAȚIE!

Maina este echipată cu un întrerupător de siguranță, care întrerupe imediat alimentarea cu curent electric a motorului, dacă conducătorul tractorului își părăsește scaunul având motorul pornit, respectiv lăsând maneta de cuplare/decuplare lăsată în poziția „cuplat”. Mașina Dvs. este echipată și cu un sistem care împiedică funcționarea cositoarei dacă balotorul sau deflectorul posterior opțional de golire nu sunt montate corespunzător.

RU Запуск двигателя

Сядьте на сидение в рабочем положении, нажмите на педаль тормоза и подключите стояночный тормоз. Убедитесь, что режущий блок находится в положении для транспортировки (верхнее положение), и что рычаг подключения/отключения режущего блока находится в отключенном положении.

ПРИМЕЧАНИЕ!

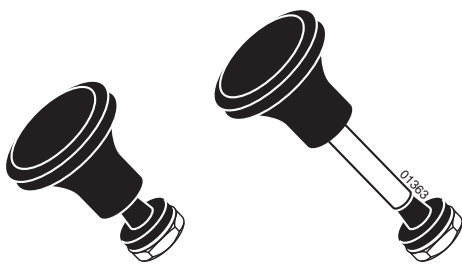
Машина оборудована предохранительным выключателем, который немедленно обесточивает двигатель, если водитель оставляет сидение при работающем двигателе и при рычаге подключения/отключения, установленном в “подключенном” положение. Ваша машина также оборудована системой, которая блокирует работу косилки, если травосборник или дополнительный задний дефлектор выброса не установлены правильно.

EE Mootori käivitamine

Istuge tööasendis istmele, vajutage piduripedaal alla ja tõmmake peale seisupidur. Veenduge, et lõikeseade oleks transportiasendis (ülemine asend) ning et lõikeseadme sisse-/väljalülitamise hoob oleks väljalülitamise asendis.







MÄRKUS!

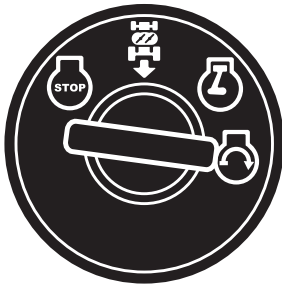
Masin on varustatud turvalülitiga, mis katkestab koheselt mootori töö, kui juht lahkub istmelt ajal, mil mootor töötab, ning jätab seejuures lõikeseadme lülitushoova asendisse „sisse lülitatud”. Teie masin on varustatud ka süsteemiga, mis ei lase niidukil töötada, kui koguja või täiendav tagumine deflektor ei ole korralikult paigaldatud.



- ⓇⓇ Потяните на себя регулятор воздушной заслонки (если двигатель холодный).
- ⓔⓔ Tõmmake õhuklapinupp välja (ainult külma mootori korral).
- ⓁⓉ Atidarykite oro sklendę (jei variklis šaltas).
- ⓁⓋ Izvelciet laukā gaisa vārsta aizbīdņi (ja dzinējs ir auksts).
- Ⓟⓖ Издърпайте лоста на смукача (само при студен двигател).
- Ⓡⓐ Trageți afară comanda șocului (dacă motorul este rece).



- ⓇⓇ Разогретый двигатель: переместите регулятор газа на пол-пути в положение полного газа “”.
- ⓔⓔ Soe mootor: Viige gaasihoob täisgaasi asendisse “”.
- ⓁⓉ Kai variklis jšilęs: perstumkite degaļu tiekimo valdikļi ģ vidurģ, iki viso degaļu tiekimo padęties „”.
- ⓁⓋ Silts dzinējs: aizbīdņiet degvielas padeves (gaisa vārsta) aizbīdņi pusceļā ģrdz pilnas degvielas padeves pozģcijai “”.
- Ⓟⓖ При топъл двигател: Поставете лоста за газта на символа за “пълна газ” “”.
- Ⓡⓐ Motor cald: Apšați comanda admisiei până la jumătatea cursei care duce ģn poziģia admisie/acceleraģie maximă “”.



- (RU) Поверните ключ зажигания в положение "START".

ПРИМЕЧАНИЕ

Не запускайте пусковой электродвигатель более чем на 5 секунд. Если двигатель не запускается, подождите 10 секунд и затем попробуйте еще раз.

- (EE) Keerake süütevõti asendisse "START".

MÄRKUS

Ärge korrake käivitamist rohkem kui 5 sek. vältel. Kui mootor ei käivitu, oodake umbes 10 sek. enne järgmist katset.

- (LT) Pasukite uždegimo raktelį į padėtį START (užvesti).

PASTABOS

Neleiskite starteriui vienu kartu veikti ilgiau nei 5 sekundes. Nepavykus užvesti variklio, palaukite 10 sekundžių, tada bandykite vėl.

- (LV) Pagrieziet aizdedzes atslēgu pozīcijā "START" (iedarbināt).

IEVĒROJIET!

Nedarbiniet dzinēju iedarbināšanas režīmā ilgāk par 5 sekundēm. Ja dzinējs nesāk darboties, pagaidiet apmēram 10 sekundes, pirms mēģināt to iedarbināt vēlreiz.

- (BG) Завъртете ключа за запалването на "СТАРТ".

УКАЗАНИЕ!

Не задържайте стартера повече от пет секунди. Ако двигателят не заработи изчакайте 10 секунди преди следващия опит за пускане.

- (RO) Rotiți cheia de contact până în poziția "START".

OBSERVAȚIE!

Nu lăsați în funcțiune starterul motorului mai mult de 5 secunde. Dacă motorul refuză să pornească, așteptați cca 10 secunde înainte de a încerca din nou.



- (RU) После запуска двигателя оставьте ключ зажигания в положении "ON". Установите регулятор газа на нужную скорость. Для кошения: полный газ

- (EE) Laske süütevõti tagasi „ON” asendisse, kui mootor käivitus. Seadke gaasihoob soovitud mootori pöörete arvule. Niitmiseks: täisgaas.

- (LT) Varikliui užsivedus, leiskite uždegimo rakteliui grįžti į padėtį ON (jungta). Degalų tiekimo valdikliu nustatykite reikiamą greitį. Jei pjaustate, nustatykite viso degalų tiekimo padėtį.

- (LV) Kad dzinējs sāk darboties, ļaujiet aizdedzes atslēgai atgriezties pozīcijā "ON" (ieslēgts). Ieslēdziet degvielas padevi vajadzīgajā ātrumā. Pļaušanai: smaga zāle

- (BG) След пускане на двигателя оставете ключа на запалването да се върне на положение "ON". Върнете лоста на смукача, така че двигателят да работи равномерно. Поставете лоста на газта на желаните обороти. При косене: пълна газ.

- (RO) După ce motorul a pornit, readuceți cheia de contact în poziția "ON", iar dacă motorul a început să funcționeze lin, împingeți înapoi comanda șocului. Așezați comanda admisiei/ accelerației în treapta de viteză dorită. Pentru tăiere, resp. cosire: admisie/accelerație maximă.

RU ПРОЧИСТКА ПЕРЕДАЧИ

Для обеспечения безотказной работы и высоких эксплуатационных показателей, рекомендуется прочистить систему передачи перед первой эксплуатацией трактора. Эта процедура удалит из системы передачи все воздушные пробки, которые могли образоваться во время транспортировки трактора.

ВАЖНО: ЕСЛИ СИСТЕМА ПЕРЕДАЧИ ДЕМОНТИРУЕТСЯ В ЦЕЛЯХ ПРОВЕДЕНИЯ ТЕХОБСЛУЖИВАНИЯ ИЛИ ЗАМЕНЫ, ТО ПОСЛЕ ЕЕ ПОСЛЕДУЮЩЕЙ УСТАНОВКИ И ПЕРЕД НАЧАЛОМ РАБОТЫ ТРАКТОРА СИСТЕМУ ПЕРЕДАЧИ НУЖНО ПРОЧИСТИТЬ.

- Остановите трактор на ровной поверхности так, чтобы он не мог скатиться в каком-либо направлении. Стояночный тормоз должен быть отключен для описанной ниже процедуры.
- Выведите из сцепления систему передачи, установив регулятор колес свободного хода в положение свободного хода.
- Запустите двигатель и переместите регулятор дроссельной заслонки в положение "медленно". Проверьте, чтобы стояночный тормоз не был подключен.
- Нажмите до упора на педаль прямого движения, удерживайте пять (5) секунд и отпустите педаль. Нажмите до упора на педаль заднего хода, удерживайте пять (5) секунд и отпустите педаль. Повторите данную операцию три (3) раза.
- Остановите трактор, повернув ключ зажигания в положение "OFF".
- Подключите систему передачи, переместив регулятор колес свободного хода в рабочее положение.
- Запустите двигатель и переместите регулятор дроссельной заслонки в положение "медленно".
- Проедьте на тракторе вперед приблизительно 1-2 метра (5 футов) и затем назад 1-2 метра (5 футов).
- Теперь Ваш трактор готов к нормальной работе.

EE KÄIGUKASTI ÖHUTAMINE

Et tagada käigukasti nõuetekohane ja laitmatu töö, tuleks seda enne traktori esmakordset kasutuselevõttu õhutada. See protseduur eemaldab kogu õhu, mis traktori transportimise ajal võis käigukasti moodustuda.

TÄHTIS: JUHUL KUI KÄIGUKASTI TULEB HOOLDUSTÖÖDE VÕI VÄLJAVAHETAMISE KÄIGUS MAHA MONTEERIDA, PEAKS SEDA PÄRAST ÜUESTI PAIGALDAMIST ÖHUTAMA, ENNE KUI SEE KASUTUSELE VÕETAKSE.

- Parkige traktor tasasele pinnale, et see veerema ei hakkaks. Järgneva protseduuri jaoks ei tohi seisupidurit peale tõmata.
- Lahutage käigukast, lülitades vabajooksu hoova vabajooksu asendisse.
- Käivitagemootor ja viige gaasihoob aeglase töö asendisse. Veenduge, et seisupidurit ei oleks peal.
- Vajutage edasisõidu pedaal täiskäigu asendisse, hoidke viis (5) sekundit ja vabastage. Vajutage tagasisõidu pedaal täis tagasikäigu asendisse, hoidke viis (5) sekundit ja vabastage. Korrake seda protseduuri kolm (3) korda.
- Lülitage traktor välja, keerates süütevõti asendisse „OFF“.
- Ühendage käigukast, lülitades vabajooksu hoova sõidu asendisse.
- Käivitagemootor ja viige gaasihoob aeglase töö asendisse.
- Sõitke traktoriga umbes 1,50 m edasi ja siis umbes 1,50 m tagasi. Korrake sõitmist (3) korda.
- Traktor on nüüd normaalseks tööks valmis.

LT TRANSMISIJOS VALYMAS

Kad transmisija veikty tinkamai ir būtų užtikrintos reikiamos techninės savybės, prieš naudojant traktoriuką pirmą kartą rekomenduojama išvalyti transmisiją. Atlikus šį darbą iš transmisijos bus pašalintas susikaupęs oras, kurio galėjo atsirasti transportuojant traktoriuką.

SVARBU. JEI JŪSŲ TRAKTORIUKO TRANSMISIJĄ ATLIEKANT TECHNINĖ PRIEŽIŪRA ARBA KEIČIANT REIKIA IŠIMTI, PRIEŠ VĖL SUMONTUOJANT JĄ REIKIA IŠVALYTI IR TIK TADA NAUDOTI TRAKTORIUKĄ.

- Pastatykite traktoriuką ant lygaus paviršiaus, kad jis neriedėtų. Atliekant šiuos darbus reikia išjungti stovėjimo stabdį.
- Atjunkite transmisiją nustatę laisvosios eigos valdiklį į laisvosios eigos padėtį.
- Užveskite variklį ir nustatykite akceleratoriaus gaiduką į lėtos eigos padėtį. Patikrinkite, ar stovėjimo stabdys tikrai išjungtas.
- Iki galo nuspauskite priekinės eigos pedalą, palaikykite penkias (5) sekundes ir atleiskite. Iki galo nuspauskite atbulinės eigos pedalą, palaikykite penkias (5) sekundes ir atleiskite. Pakartokite šiuos veiksmus tris (3) kartus.
- Sustabdykite traktoriuką pasukdami uždegimo raktelį į padėtį OFF (išjungta).
- Įjunkite transmisiją nustatydami laisvosios eigos valdiklį į važiavimo padėtį.
- Užveskite variklį ir nustatykite akceleratoriaus gaiduką į lėtos eigos padėtį.
- Pavažiokite traktoriuką į priekį apie metrą (penkias pėdas), tada tiek pat pavažiokite atgal. Pakartokite šiuos veiksmus tris kartus.
- Dabar traktoriukas yra parengtas naudoti.

LV TRANSMISIJAS TĪRĪŠANA

Lai nodrošinātu pareizu darbību un veikspēju, pirms traktora pirmās lietošanas reizes ir ieteicams iztīrīt transmisiju. Šīs procedūras rezultātā no transmisijas tiks izvadīts gaiss, kas var būt uzkrājies traktora transportēšanas laikā.

SVARĪGI! JA TRANSMISIJA JĀNONĒM, LAI VEIKTU TEHNISKO APKOPI VAI TĒ NOMAINĪTU, PIRMS ATKĀRTOTĀS UZSTĀDĪŠANAS TĀ IR JĀIZTĪRA, PIRMS TRAKTORS TĪEK DARBINĀTS.

- Novietojiet traktoru uz līdzenas virsmas tā, lai tas neizkustētos. Lai veiktu turpmākās darbības, atbrīvojiet stāvbremzi.
- Izslēdziet transmisiju, iestatot brīvgaitas vadību brīvgaitas stāvoklī.
- Iedarbiniet dzinēju un iestatiet drosēles vadības sviru lēnās iedarbināšanas pozīcijā. Pārbaudiet, vai nav aktivizēta stāvbremze.
- Nospiediet pedāli braukšanai uz priekšu līdz galam, turiet to nospiestu piecas (5) sekundes un pēc tam atlaidiet. Nospiediet atpakaļgaitas braukšanas pedāli līdz pilnas atpakaļgaitas stāvoklim, turiet to nospiestu piecas (5) sekundes un pēc tam atlaidiet. Atkārtojiet šo darbību trīs (3) reizes.
- Apturiet traktoru, pagriežot aizdedzes atslēgu "OFF" (izslēgts) pozīcijā.
- Savienojiet ar transmisiju, iestatot brīvgaitas vadības sviru braukšanas pozīcijā.
- Iedarbiniet dzinēju un iestatiet drosēles vadības sviru lēnās iedarbināšanas pozīcijā.
- Pabrauciet ar traktoru uz priekšu aptuveni 1 m un tad tikpat lielu attālumu atpakaļ. Atkārtojiet šo braukšanas darbību trīs reizes.
- Tagad traktors ir gatavs lietošanai normālos apstākļos.

BG ОБЕЗВЪЗДУШАВАНЕ НА СКОРОСТНАТА КУТИЯ

За да се осигури работа съгласно предписанията и безупречна функция на скоростната кутия, тя трябва да се обезвъздуши преди първото пускане на трактора в експлоатация. По този начин се осигурява отстраняването на всички въздушни мехури, които са се образували в скоростната кутия по време на транспорта на трактора.

ВАЖНО: В СЛУЧАЙ, ЧЕ СКОРОСТНАТА КУТИЯ ТРЯБВА ДА БЪДЕ ДЕМОНТИРАНА ЗА ОПРЕДЕЛЕНИ РАБОТИ ПО ПОДДРЪЖКАТА ИЛИ ЗА СМЯНА, ТО СЛЕД МОНТАЖА НА ТРАКТОРА ТЯ ТРЯБВА ДА БЪДЕ ОБЕЗВЪЗДУШЕНА ПРЕДИ ТОЙ ДА БЪДЕ ПУСНАТ В ЕКСПЛОАТАЦИЯ.

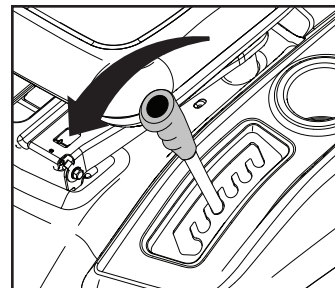
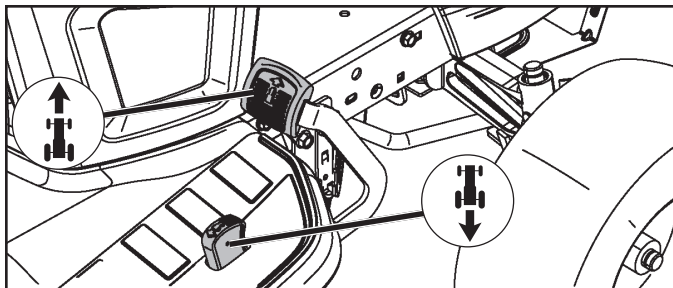
- Тракторът се спира на равна повърхност, като се осигурява против произволно тръгване. В този случай не може да се използва ръчната спирачка.
- Изключете скоростната кутия, като включите на свободна скорост.
- Пуснете двигателя и поставете лоста на газта на бавен празен ход. Убедете се, че ръчната спирачка не е включена.
- Натиснете напълно педала за движение напред, задръжте пет (5) секунди и освободете педала. Натиснете напълно педала за движение назад, задръжте пет (5) секунди и освободете педала. Повторете тази процедура три (3) пъти.
- Изгасете трактора като завъртите ключа за запалването в позиция "AUS" (OFF).
- Поставете включването на изпреварващ съединител (фрайлауф) в положение на ход, за да включите скоростната кутия.
- Пуснете двигателя и поставете лоста за газта на бавен празен ход.
- Придвигете трактора около 1,50 (5 ft) метра напред и след това около 1,50 (5 ft) метра назад. Повторете тази процедура 3 пъти.
- Сега тракторът е готов за нормална работа.

RO PURJAREA TRANSMISIEI

Pentru a asigura funcționarea și performanțele corecte, se recomandă ca transmisia să fie purjată înainte de a pune în funcțiune tractorul pentru prima oară. Prin această procedură se va îndepărta aerul rămas eventual în interiorul transmisiei, format în urma expedierii tractorului.

IMPORTANT: ÎN CAZUL ÎN CARE TRANSMISIA DV. TREBUIE SĂ FIE SCOASĂ PENTRU A FI REPARATĂ SAU ÎNLOCUITĂ, DUPĂ CE ESTE MONTATĂ LA LOC TREBUIE SĂ FIE PURJATĂ, ÎNAINTE DE A PUNE TRACTORUL ÎN FUNCȚIUNE.

- Parcați tractorul pe o suprafață plană, pentru a nu se deplasa în nici o direcție. Pentru procedura următoare frâna de mână trebuie să fie inactivă.
- Decuplați transmisia prin plasarea comenzii roții libere în poziția roții libere.
- Porniți motorul și mutați comanda admisiei în poziția încet. Asigurați-vă că frâna de mână nu este activată.
- Apăsati pe pedala de mers înainte, până la capăt, țineți-o apăsată timp de cinci (5) secunde și apoi eliberați-o. Apăsati pe pedala de marșarier, până la capăt, țineți-o apăsată timp de (5) secunde și apoi eliberați-o. Repetați această procedură de trei (3) ori.
- Opriți tractorul prin aducerea cheii de contact în poziția (OFF).
- Cuplați transmisia prin plasarea comenzii roții libere în poziția de marș.
- Porniți motorul și mutați comanda admisiei în poziția încet.
- Conduceți tractorul înainte și înapoi cca 1,50 m (5 ft). Repetați această procedură de condus de trei ori.
- Tractorul Dvs. este gata pentru o exploatare normală.



RU Передний и задний ход

Направление и скорость перемещения регулируются с помощью педалей переднего и заднего хода.

- Запустите машину и освободите стояночный тормоз.
- Медленно нажмите на педаль переднего или заднего хода для того, чтобы начать движение. Чем больше вы нажимаете на педаль, тем больше увеличивается скорость перемещения.

Кошение

Опустите режущий блок, переместив рычаг подъема вперед, и подключите режущий блок. Выберите скорость вождения в зависимости от характеристик земной поверхности и требуемых результатов кошения.

EE Edasi-tagasi liikumine

Liikumissuunda ja –kiirust kontrollitakse edasi-/tagasikäigu pedaaliaga.

- Käivitage traktor ja vabastage seisupidur.
- Liikumise alustamiseks vajutage edasi-/tagasikäigu pedaal aeglaselt alla. Kiirus kasvab, mida rohkem pedaal alla vajutate.

Niitmine

Laske lõikeseade alla, viies hoova ette, ja ühendage lõikeseade. Valige kiirus, mis sobib maastikuga ja soovitud niitmistulemusega.

LT Judėjimas pirmyn ir atgal

Judėjimo kryptis ir greitis valdomi važiavimo į priekį ir atgal pedalais.

- Užveskite traktoriuką ir atleiskite stovėjimo stabdį.
- Lėtai nuspauskite važiavimo į priekį arba atgal pedala, kad pradėtumėte judėti. Kuo daugiau spausite pedala, tuo didesnis bus važiavimo greitis.

Pjovimas

Nuleiskite pjovimo agregatą perstumdami pakėlimo svirtį į priekį ir pjovimo agregatą prijunkite. Pasirinkite važiavimo greitį, kuris atitiktų vietovės paviršių ir užtikrintų reikiamus pjovimo rezultatus.

LV BRAUKŠANA UZ PRIEKŠU UN ATPAKAĻGAITĀ

Kustības virziens un ātrums tiek regulēts, izmantojot braukšanas uz priekšu un atpakaļgaitas pedāļus.

- Iedarbiniet traktoru un atļaidiet stāvbremzi.
- Lai sāktu braukt, lēni nospiediet braukšanas uz priekšu vai atpakaļgaitas pedāli. Jo vairāk pedālis tiks nospiests, jo lielāks būs braukšanas ātrums.

Pļaušana

Nolaidiet pļāvēju, bīdot sviru uz priekšu, un piestipriniet pļāvēju. Izvēlieties braukšanas ātrumu, kas ir piemērots attiecīgajai virsmai un vajadzīgajam pļaušanas režīmam.

BG Преден и заден ход

Посоката на движението и скоростта се управляват чрез педалите за преден и заден ход.

- Запалете трактора и освободете ръчната спирачка.
- Натиснете бавно педала за преден или заден ход, за да започне движението. Основната скорост се увеличава колкото повече се натиска педалът надолу.

Косене

Свалете косачния агрегат чрез преместване на лоста напред. Включете съединителя на косачния агрегат. Изберете скорост, подходяща за терена и за желания резултат от косенето.

RO Mersul înainte și înapoi

Direcția și viteza deplasării sunt comandate de pedalele de mers înainte și înapoi.

- Porniți tractorul și eliberați frâna de mână.
- Apăsati încet pe pedala de mers înainte sau înapoi pentru a vă pune în mișcare. Viteza de deplasare crește cu gradul de apăsare a pedalei.

Tăiere

Prin împingerea în față a manetei de ridicare coborâți agregatul de tăiere și cuplați-l. Alegeți o viteză de deplasare care corespunde terenului dat și rezultatelor de tăiere/cosire așteptate.

Положение системы ROS "ON"
 ROS "ON"
 ROS ĮJUNGTA
 ROS pozīcijā "ON"
 ROS "ВКЛЮЧЕНО"
 ROS "ON"



Положение двигателя "ON"
 (обычная работа)

Engine "ON" (normaale töötamine)
 Variklis ĮJUNGTA (įprastas naudojimas)
 Dzinējs pozīcijā "ON" (normāla darbība)
 Двигатель "ВКЛЮЧЕН" (нормально работещ)
 Motor "ON" (Functionare normala)

RU Система управления задним ходом (ROS)

Ваш трактор оборудован системой управления задним ходом (ROS). При любой попытке оператора выполнить задний ход при включенном сцеплении приспособления двигателя будет выключаться до тех пор, пока ключ зажигания не будет повернут в положение системы ROS "ON".

ВНИМАНИЕ! Задний ход при включенном сцеплении приспособления во время косьбы строго крайне не желателен. Поворот ключа зажигания в положение системы ROS "ON" для выполнения заднего хода при включенном сцеплении приспособления следует выполнять только тогда, когда оператор решит, что необходимо переставить машину вместе с присоединенным приспособлением. **Не выполняйте косьбу при движении назад, если в этом нет крайней необходимости.**

ИСПОЛЬЗОВАНИЕ СИСТЕМЫ ROS

- При работающем двигателе поверните ключ зажигания против часовой стрелки в положение системы ROS "ON".
- Прежде чем начать задний ход, посмотрите вниз и назад.
- Чтобы начать движение, плавно выжмите педаль реверсивного привода.
- Если использование системы ROS больше не требуется, поверните ключ зажигания в положение двигателя "ON".

EE Reervers-operatsioonisüsteem (ROS)

Teie traktor on varustatud reervers-operatsioonisüsteemiga (ROS). Juhi katse tagurdada, kui lisaseadme sidur on rakendatud, lülitab mootori välja, väljaarvatud juhul, kui süütevõti on asendis ROS "ON".

HOIATUS! Rakendatud lisaseadme siduriga tagurdamine niitmise käigus on äärmiselt mittesoovitav. ROS-i sisseülitamine ("ON"), et võimaldada reervers-operatsiooni rakendatud lisaseadme siduriga, peaks toimuma ainult juhul, kui juht peab vajalikuks rakendatud lisaseadmega masinat ümber paigutada. **Ärge niitke tagurdamise käigus ilma äärmise vajaduseta.**

ROS-i KASUTAMINE

- Mootori töötades keerake süütevõtit vastupäeva asendisse ROS "ON".
- Enne tagurdamist vaadake alla ja taha.
- Liikumise alustamiseks vajutage aeglaselt tagasisõidu-pedaali.
- Kui tarvidust ROS-i kasutada enam pole, keerake süütevõtit päripäeva asendisse Engine "ON".

LT Pjovimo atbuline eiga sistema (ROS)

Jūsų traktoriuje įrengta pjovimo atbuline eiga sistema (ROS). Jeigu operatorius bando važiuoti atbuline eiga, kai įjungta priedo sankaba, variklis išsijungs, jei uždegimo raktelis nėra nustatytas padėtyje ROS ĮJUNGTA.

ĮSPĖJIMAS! Pjaunant važiuoti atbulomis su įjungta priedo sankaba yra ypač nerekomenduojama. Nustatyti raktelį padėtyje ROS ĮJUNGTA, kad būtų galima dirbti atbuline eiga su įjungta priedo sankaba, operatorius turėtų tik tada, kai nusprendžia, jog būtina pakeisti įrenginio padėtį esant įjungtam priedui. **Nepjaukite važiuodami atbuline eiga, jeigu tai nėra būtina.**

ROS NAUDOJIMAS

- Varikliui veikiant, pasukite uždegimo raktelį prieš laikrodžio rodyklę į padėtį ROS ĮJUNGTA.
- Prieš važiuodami atbuline eiga, pažvelkite žemyn ir atgal.
- Lėtai nuspauskite važiavimo atgal pedala, kad pradėtų mėti judėti.
- Kai ROS nebenaudojate, pasukite uždegimo raktelį pagal laikrodžio rodyklę į įjungto variklio padėtį.

LV Atpakaļgaitas darbības sistēma (ROS)

Traktors ir aprīkots ar atpakaļgaitas darbības sistēmu (ROS). Ja vadītājs mēģinās braukt atpakaļgaitā, kad pierīces sajūgs ir aktivizēts, dzinējs tiks izslēgts, ja vien aizdedzes atslēga nebūs pagriezta stāvoklī ROS "ON" (ieslēgts).

BRĪDINĀJUMS! Braukšana atpakaļgaitā ar aktivizētu pierīces sajūgu plaušanas laikā nav pieļaujama. ROS būtu jāieslēdz pozīcijā "ON", kas ļauj braukt atpakaļgaitā ar aktivizētu pierīces sajūgu, tikai tādā gadījumā, ja vadītājs nolemj, ka traktors ar pievienoto pierīci ir jāpārvieta. **Nepļaujiet, braucot atpakaļgaitā, ja vien tas nav absolūti nepieciešams.**

ROS IZMANTOŠANA

- Dzinējam darbojoties, pagrieziet aizdedzes atslēgu pretēji pulksteņrādītāja kustības virzienam pozīcijā ROS "ON" (ieslēgts).
- Pirms braukšanas atpakaļgaitā paskatieties uz leju un uz aizmuguri.
- Lai sāktu braukt, lēni nospiediet atpakaļgaitas pedāli.
- Kad ROS izmantošana vairs nav nepieciešama, pagrieziet aizdedzes atslēgu pulksteņrādītāja kustības virzienā līdz pozīcijai "ON" (ieslēgts).

BG Система за Обратно Задвижване (ROS)

Тракторът Ви е оборудван със Система за Обратно Задвижване (ROS). Докато ключа за запалване не бъде завъртан в позиция "ВКЛЮЧЕНО" на Системата за Обратно Задвижване (ROS), всеки опит от страна на оператора на машината да потегли в обратна посока, когато е включен съединителя към прикачения инвентар, ще доведе до изключване на мотора.

ВНИМАНИЕ! Движението в обратна посока по време на косене, с включен към косачката съединител, е изключително нежелателно. Включването на Системата за Обратно Задвижване ROS с цел позволяване на движение в обратна посока с включен към косачката съединител, следва единствено и само да става, в случаите при които оператора на машината установи, че се налага преместването на косачката назад с включена прикачена приставка. **Не косете на заден ход, освен когато това е абсолютно необходимо.**

ПРИЛОЖЕНИЕ И ИЗПОЛЗВАНЕ НА ROS

- При работещ двигател, завъртете ключа за запалване в посока обратна на часовниковата стрелка до преминаване в позиция "ВКЛЮЧЕНО" на ROS
- Погледнете надолу и назад преди връщане.
- Бавно натиснете педала за обратно движение, за да задвижите.
- В случаите, при които повече не е необходимо използването на системата ROS, то завъртете ключа за запалване в посока на часовниковата стрелка до позиция "ВКЛЮЧЕНО".

RO Sistem de Operare in Marsarier (ROS)

Tractorul este echipat cu un Sistem de Operare in Marsarier (ROS). Orice incercare a operatorului de a intra in marsarier cu seceratoarea pornita va opri automat motorul in afara cazului in care cheia de contact este plasata in pozitia ROS "ON".

ATENTIE! Se recomanda sa nu se intre in marsarier in timp ce seceratoarea este pornita. Aducerea ROS in pozitia "ON", pentru a permite operatiunea de marsarier cu seceratoarea in functiune trebuie efectuata numai atunci cand operatorul decide ca este necesara repositionarea masinii in timpul functionarii seceratorii. **Nu secerati in marsarier decat daca este absolut necesar.**

FOLOSIREA ROS

- Cu motorul pornit, intoarceti cheia de contact in sensul acelor de ceasornic pana in pozitia ROS "ON".
- Priviti in jos, apoi in spate, inainte de a porni in marsarier.
- Apasati usor pedala de marşarier pentru a începe deplasarea.
- Cand nu mai este nevoie sa se foloseasca ROS, intoarceti cheia de contact in sensul acelor de ceasornic pana in pozitia Motor "ON".

RU Советы по кошению

- Очистите газон от камней и других предметов, которые могут быть отброшены ножами на расстояние.
- Определите и отметьте местоположение больших камней и других неподвижных предметов, чтобы избежать столкновения.
- Начинайте косить с большой высотой скашивания и затем уменьшайте ее до достижения нужного результата.
- Оптимальные результаты при кошении достигаются при высокой скорости двигателя и низкой ступени передачи (машина двигается медленно). Если трава не слишком высокая и толстая, ходовую скорость можно увеличить, либо выбрав повышенную передачу, либо подняв обороты двигателя. Результат работы от этого не ухудшится.
- Для получения хорошего газона траву следует косить часто. Срез получается более ровным и скошенная трава более равномерно распределяется по газону. Вам не придется потратить больше времени, поскольку вы можете увеличить скорость перемещения, не влияя при этом на качество кошения.
- Избегайте косить на мокрой траве. Вы не получите желаемых результатов, т.к. колеса будут погружаться в мягкую почву.
- После использования промойте режущий блок струями воды снизу.

EE Näpunäited lõikamiseks

- Eemaldage murult kivid ja muud esemed, kuna muidu võivad lõiketerad need suure hooga eemale paisata.
- Tähistage suured kivid ja uud esemed niidetaval alal, et vältida kokkupõrget.
- Alustage suure niitmiskõrgusega ja vähendage sedasiis, kuni saavutate soovitud tulemuse.
- Niitmistulemus on kõige parem, kui mootori pöörete arv on suur (terad pöörlevad kiiremini) ja traktor liigub madala käiguga (masin sõidab aeglaselt). Juhul kui rohi pole väga kõrge ja paks, võib ajami kiirust suurendada kõrgema käigu abil või suurendades mootori kiirust seejuures niitmistulemust mõjutamata.
- Kõige ilusam muru saadakse, kui niidetakse tihti. Rohu niidetakse seeläbi ühtlasemalt ja niidetud rohi jaotub ühtlaselt kogu niidetavale pinnale. Kogu ajakulu ei ole suurem, kuna on võimalik valida suurem sõidukiirus, ilma et niitmistulemus halveneks.
- Vältige märja rohu lõikamist. Niitmistulemus on halvem, kuna rattad vajuvad pehmesse pinnasesse ja niidukorpused ummistub.
- Pärast iga niitmiskorda loputage lõikeseadet alt veega, ärge kasutage selleks survepesurit!

LT Pjovimo patarimai

- Išrinkite iš vejos akmenis ir kitus objektus, kuriuos peiliai gali išsviesti.
- Raskite ir pažymėkite akmenis ir kitus nejudinamus objektus, kad neatsitrenktumėte.
- Pradėkite pjauti pasirinkę didelį pjovimo aukštį, po to mažinkite, kol pasieksite reikiamą rezultatą.
- Geriausių pjovimo rezultatų pasieksite nustatę didelį variklio greitį (kai peiliai sukasi greitai) ir pasirinkę žemą pavarą (kai įrenginys juda lėtai). Jei žolė nėra per aukšta ar tanki, važiavimo greitį galima padidinti pasirinkus aukštesnę pavarą arba padidinus variklio apskukas – tai neturės įtakos pjovimo kokybei.
- Geriausia veja susiformuoja, jeigu žolė pjaunama dažnai. Pjovimas tampa lygesnis ir nupjauta žolė tolygiau pasiskirsto paviršiuje. Bendras laikas nepailgėja, nes galima pasirinkti didesnį pjovimo greitį gaunant tuos pačius pjovimo rezultatus.
- Stenkitės nepjauti šlapios žolės. Pjovimo rezultatai bus prastesni, nes ratai grims į drėgną žemę.
- Panaudoję pjovimo agregatą iš apačios nupurškite jį vandeniu.

LV Padomi pļaušanai

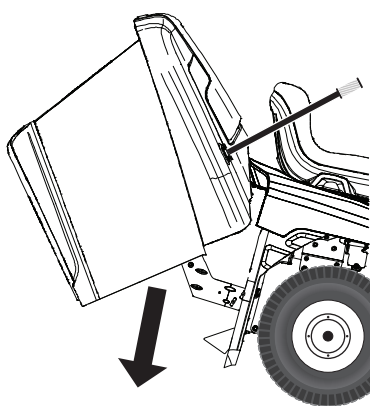
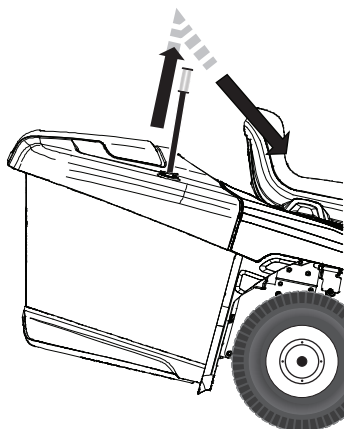
- Novāciet zālienā akmeņus un citus priekšmetus, kurus asmeņi varētu izmētāt.
- Lai novērstu sadursmi ar akmeņiem un citiem nepārvietojamiem priekšmetiem, atzīmējiet to atrašanās vietu.
- Sākumā pļaujiet lielākā pļaušanas augstumā, to samazinot, līdz ir sasniegts vajadzīgais pļaušanas augstums.
- Vislabākais pļaušanas rezultāts ir panākams ar lieliem dzinēja apgriezieniem (asmeņi griežas ātri) un mazu pārnēsumu (traktors brauc lēni). Ja zāle nav pārāk gara un pārāk bieza, varat palielināt braukšanas ātrumu, pārlīdzot lielāku pārnēsumu vai palielinot dzinēja apgriezienus, un tas neietekmēs pļaušanas rezultātu.
- Vislabākais zāliens būs tad, ja zāli pļausit regulāri. Pļaušana būs vienmērīgāka, bet nopļautā zāle tiks vienmērīgi izkaisīta. Kopējais laiks patērīš nebūs lielāks, jo lielāks braukšanas ātrums neietekmēs pļaušanas kvalitāti.
- Nepļaujiet mitru zāli. Pļaušanas rezultāts būs sliktāks, jo traktora riteņi dziļi iegrimis mīkstajā zālienā.
- Pēc lietošanas noskalojiet pļāvēja apakšpusi ar ūdeni.

BG Съвети за косене

- Отстранете камъни и други предмети от ливадата, тъй като в противен случай ще бъдат катапултирани от режещите ножове
- Обозначете големи камъни и други предмети в зоната на косене, за да избегнете сблъсък.
- Започнете с по-голяма височина на косене и след това я намалете докато се постигне желаниия резултат.
- Резултатът от косенето е най-добър когато се работи с високи обороти на двигателя (остриетата се движат с по-голяма скорост) и на ниска скорост (машината върви по-бавно). Ако тревата не е прекалено дълга или плътна, скоростта на движение може да се увеличи, като се избере по-висока предавка или се увеличи скоростта на мотора; това не влияе на качеството на рязане.
- Ливадата става най-красива, когато се коси често. По този начин тревата се коси по-равномерно и окосената трева се разпределя по-равномерно по повърхността. Не се увеличава общото необходимо време, тъй като може да бъде избрана по-висока скорост на хода без да се влошава качеството на косенето.
- Ако е възможно не косете ливадата, когато е мокра. Резултатът от косенето е по-лош, тъй като колелата потъват в меката ливада.
- След всяка употреба изплаквайте косачния агрегат отдолу с вода.

RO Idei de tăiere/cosire

- Curățați gazonul de pietre și alte obiecte care pot fi aruncate de lame.
- Pentru a evita ciocnirea cu ele, localizați și semnalizați stâncile și celelalte obiecte fixe.
- Începeți cu o înălțime de tăiere/cosire mai ridicată și reduceți-o până când obțineți rezultatul dorit.
- Cel mai bun rezultat de tăiere se obține cu o turajie mare a motorului (lamele se rotesc rapid) și într-o treaptă inferioară de viteză (mașina se deplasează încet). Dacă iarba nu este prea lungă și prea deasă, se poate mări viteza de deplasare, selectând o viteză mai mare sau mărind viteza motorului, fără ca rezultatele tăierii să fie afectate.
- Cel mai bun gazon se obține dacă iarba este tăiată/tunsă des. Tăierea devine mai uniformă și iarba tăiată este distribuită mai uniform pe suprafața dată. Timpul total nu se mărește, deoarece se poate selecta o viteză de deplasare mai ridicată, fără a afecta rezultatele tăierii.
- Evitați tăierea ierbii ude. Rezultatele tăierii se vor înrăutăți, deoarece roțile se vor afunda în gazonul moale.
- După folosire, stropiți cu apă dedesubtul agregatului de tăiere.



RU Опорожнение травосборника

Ваш трактор оснащен сигнализацией заполнения мешка-травосборника. Для выключения сигнализации переведите рычаг управления сцепкой навесного устройства в положение "ВЫКЛ".

- Расположите трактор в месте выгрузки травы.
- Поместите рычаг управления скоростью в нейтральное положение и подключите стояночный тормоз.
- Поднимите разгрузочную рукоятку в крайнее верхнее положение. Переместите рукоятку вперед для поднятия травосборника и выгрузки скошенной травы.
- Перед тем, как вновь тронуться с места, убедитесь, что травосборник опущен и находится в правильном рабочем положении, при котором косилка может работать.

EE Rohukoguja tühjendamise

Teie traktoril on koguja tühjendamise alarm. Alarmi väljalülitamiseks vabastage lisaseadme sidurimehhanism.

- Sõitke traktoriga kohale, kuhu te soovite konteineri tühjendada.
- Seadke juhthoob neutraalasendisse ja tõmmake peale seisupidur.
- Tõmmake konteineri tühjendamise käepide lõpuni üles. Tõmmake seejärel käepide täiesti ette, et rohukoguja ümber läheks ja niidetud rohi välja kukuks.
- Niitmise jätkamiseks veenduge, et rohukoguja on all ja õiges tööasendis, mis võimaldab niidukiga töötada.

LT Rinktuvo iškrovimas (tik naudojant rinktuvą su rankiniu iškrovimu)

Jūsų traktoriuke yra surinkimo krepšio signalas. Jei signalą norite išjungti, perjunkite priedo sankabos valdiklį į padėtį „Išjungta“.

- Pastatykite traktoriuką ten, kur norite iškrauti rinktuvo turinį.
- Įsitikinkite, kad transmisija yra neutralioje padėtyje. Įjunkite stovėjimo stabdį.
- Pakelkite iškrovimo rankenėlę į aukščiausią padėtį. Patraukite rankenėlę į priekį, kad pakeltumėte rinktuvą ir iškrautumėte žolę.
- Norėdami pjauti toliau, įsitikinkite, kad rinktuvas nuleistas ir yra tinkamoje darbinėje padėtyje, kurioje vejamajam galės veikti.

LV Savācēja iztukšošana (tikai manuāla iztukšošana)

Traktors ir aprīkots ar savācēja maisa iztukšošanas brīdinājuma signalizāciju. Lai izslēgtu brīdinājuma signālu, atvienojiet pierīces sajūga vadības sviru.

- Novietojiet traktoru vietā, kur vēlaties iztukšot savācēju.
- Pārbaudiet, vai pārnesumsvira ir iestatīta neitrālā pozīcijā. Iestatiet stāvbremzi.
- Paceliet iztukšošanas rokturi augstākajā pozīcijā. Velciet rokturi uz priekšu, lai paceltu savācēju un izbērtu sagriezto zāli.
- Lai turpinātu pļaušanu, pārbaudiet, vai savācējs ir nolaists un atrodas pareizajā darba stāvoklī, kas ļauj pļāvējam darboties.

BG Изпразване на кутията за събиране на тревата

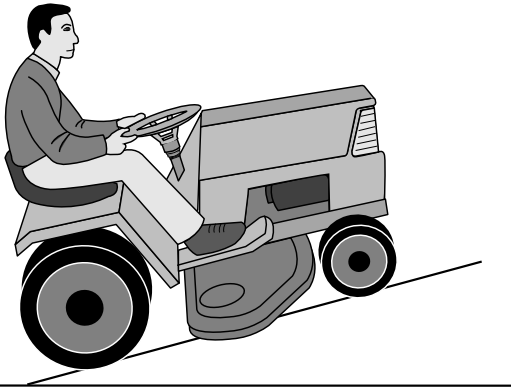
Вашият трактор е оборудван с аларма за разтоварване на контейнера. За да изключите алармата, изключете регулатора на съединителя.

- Закарайте трактора на мястото, където искате да изпразните кутията.
- Поставете лоста на скоростите на „Neutral“ и дръпнете ръчната спирачка.
- Издърпайте ръкохватката за изпразване на кутията за събиране на тревата в крайно горно положение.
- След това издърпайте лоста в крайно предно положение, за да наклоните кутията за събиране на тревата и да изсипете окосената трева.

RO Descărcarea colectorului

Tractorul dv. este echipat cu o Alarmă pentru sacul de colectare. Pentru a dezactiva alarma, dezactivați comanda ambreiajului accesoriului.

- Mergeți cu tractorul în locul unde vreți să descărcați colectorul.
- Plasați maneta de comandă a mișcărilor în poziție „Neutră” și trageți frâna de mână.
- Ridicați mânerul de descărcare în poziția cea mai înaltă. Împingeți înainte mânerul pentru a ridica colectorul și a goli iarba tăiată.
- Pentru a putea continua cositul, asigurați-vă că colectorul este coborât și se află într-o poziție corectă de lucru, deoarece agregatul de cosire va funcționa doar în acest caz.



(RU) ПРЕДУПРЕЖДЕНИЕ!

- Не работайте с трактором на склонах, крутизна которых превышает 15°. Трактор может перевернуться назад.
- На крутых склонах существует риск опрокидывания.
- Избегайте запускать и останавливать трактор на склонах.

(EE) HOIATUS!

- Ärge sõitke suurema kaldegamaastikul kui maks.15°. Vastasel korral on mäest üles sõites olemas oht, et masin kukkub tagurpidi ümber.
- Ärge sõitke risti kallaku suunas, kuna masin võib küljeli kukkuda.
- Väältige kallakul peatumist ja sõidu alustamist.

(LT) ĮSPĖJIMAS!

- Nevažiuokite paviršiumi, kurio posvyrio kampas didesnis nei 15°. Didelis apvirtimo atgal pavojus.
- Ant stataus paviršiaus yra didelis pavojus apvirsti.
- Stenkitės nesustoti ir nepradėti judėti nuokalnėse.

(LV) BRĪDINĀJUMS!

- Nebrauciet pa apvidu, kura slīpums pārsniedz 15°. Pastāv liels atmuguriskas apgāšanās risks.
- Stāvās nogāzēs apgāšanās risks ir ievērojams.
- Neapsturiet traktorū un nesāciet braukt, atrodoties uz stāvas nogāzes.

(BG) ВНИМАНИЕ!

- Не карайте в местност с наклон, по-голям от 15° градуса. В този случай при качване нагоре съществува опасност машината да се преобърне назад.
- Не карайте странично по наклона, тъй като машината може да се обърне странично.
- Избягвайте да карате по наклони или да спирате там.

(RO) ATENȚIONARE!

- Nu vă deplasați pe terenuri cu o înclinare mai mare de 15°. Riscul deteriorării spatelui tractorului este ridicat.
- Pe teren umed riscul răsturnării este considerabil.
- Evitați oprirea și pornirea pe un teren înclinat.



(RU) Отключение двигателя

Переместите рычаг управления сцепкой навесного устройства в выключенное положение. Переместите рычаг управления дросселем в положение медленного хода. Поднимите узел резки и поверните ключ зажигания в положение "STOP".

ПРИМЕЧАНИЕ

Никогда не используйте положение пуска при холодной погоде для остановки двигателя.

(EE) Mootori seiskamine

Viige lisaseadme sidurikang rakendamata asendisse. Viige lisaseadme sidurikang aeglase käigu asendisse. Tõstke lõikeseade üles ja keerake süütevõti asendisse „STOP“.

MÄRKUS

Kunagi ärge kasutage külma ilma käivitusasendit mootori seiskamiseks.

(LT) Variklio išjungimas

Perjunkite priedo sankabos valdiklį į padėtį IŠJUNGTA. Perjunkite akceleratoriaus gaiduką į lėtos eigos padėtį. Pakelkite pjovimo agregatą ir pasukite uždegimo raktelį į padėtį STOP (sustabdyti).

PASTABOS

Niekada nenaudokite užvedimo šaltu oru padėties norėdami sustabdyti variklį.

(LV) Dzinēja izslēgšana

Iestatiet pierīces sajūga sviru atvienotā pozīcijā. Aizbīdiet drosseles vadības sviru ātrās iedarbināšanas pozīcijā. Paceliet plāvēju un pagrieziet aizdedzes atslēgu pozīcijā "STOP" (Apturēt).

IEVĒROJIET!

Nekad neizmantojiet iedarbināšanas aukstā laikā pozīciju, lai izslēgtu dzinēju.

(BG) Изключване на двигателя

Преместете органа за управление на приспособлението в изключено положение. Преместете дроселната клапа в положение за бавен ход. Повдигнете режещия модул и завъртете ключа на запалването в положение "СТОП" ("STOP").

УКАЗАНИЕ!

Уžvedimo šaltu oru padėties niekada nenaudokite varikliui išjungti.

(RO) Oprirea motorului

Puneți maneta de cuplare/decuplare a unelei atașate în poziția „decuplat”. Puneți maneta de accelerație în poziția „încet”. Ridicați unealta de tăiere și rotiți cheia de contact în poziția „STOP”.

OBSERVAȚIE!

Nu utilizați niciodată poziția de pornire pe vreme rece pentru a opri motorul.

(RU) ПРЕДУПРЕЖДЕНИЕ!

Не оставляйте ключ зажигания в машине, когда она не используется, чтобы предотвратить запуск двигателя детьми или другими посторонними лицами.

(EE) HOIATUS!

Ärge jätkke süütevõtit masinasse, kui seda ei kasutata. Nii ei ole lastel ja kõrvalistel isikutel võimalik mootorit käivitada.

(LT) ĮSPĖJIMAS!

Kai įrenginiu nesinaudojate, nepalikite jame uždegimo raktelio, kad vaikai ar kiti asmenys negalėtų užvesti variklio.

(LV) BRĪDINĀJUMS!

Lai bērni un citas nepiederīgas personas nevarētu iedarbināt dzinēju, nekad neatstājiet aizdedzes atslēgu traktorā, kad tas netiek izmantots.

(BG) ВНИМАНИЕ!

Никога не оставяйте контактния ключ в контакта, ако ще оставите машината без надзор, за да не могат деца или неоторизирани лица да пуснат двигателя.

(RO) ATENȚIONARE!

Când nu folosiți mașina, nu lăsați cheia în contact, pentru a preveni pornirea motorului de către copii sau de către persoane neautorizate.

6. Техобслуживание, регулировки. 6. Hooldus, reguleerimine
6. Techninė priežiūra, reguliavimas. 6. Tehniskā apkope, regulēšana
6. Поддръжка, Настройки. 6. Întreținere, ajustare.

(RU) ПРЕДУПРЕЖДЕНИЕ!

Перед тем, как приступить к обслуживанию двигателя или режущего блока, необходимо выполнить следующие операции:

- Выжмите педаль сцепления/тормоза и подключите рычаг стояночного тормоза.
- Приведите рычаг подключения/отключения в отключенное положение.
- Выключите двигатель.
- Снимите провод со свечи зажигания.

(EE) HOIATUS!

Enne masina või lõikeorgani hooldustöid tuleb:

- Suruge alla siduri-/piduripedaal ja tõmmake peale seisu-pidur.
- Viige ühendushoob vabasse asendisse.
- Lülitage mootor välja.
- Võtke süüteküünla kaabel ära.

(LT) ĮSPĖJIMAS!

Prieš atliekant variklio arba pjovimo agregato priežiūrą, reikia atlikti šiuos veiksmus:

- Nuspauskite sankabos / stabdžių pedalą ir įjunkite stovėjimo stabdžio svirtį.
- Perjunkite prijungimo / atjungimo valdiklį į atjungimo padėtį.
- Išjunkite variklį.
- Nuimkite uždegimo laidą nuo žvakės.

(LV) BRĪDINĀJUMS!

Pirms dzinēja vai plāvēja tehniskās apkopes ir jāveic turpmāk norādītās darbības.

- Nospiediet sajūga/bremžu pedāli un iestatiet stāvbremzes sviru.
- Iestatiet pievienošanas/atvienošanas vadības sviru atvienošanas pozīcijā.
- Izslēdziet dzinēju.
- Atvienojiet aizdedzes vadu no spraudņa.

(BG) ВНИМАНИЕ!

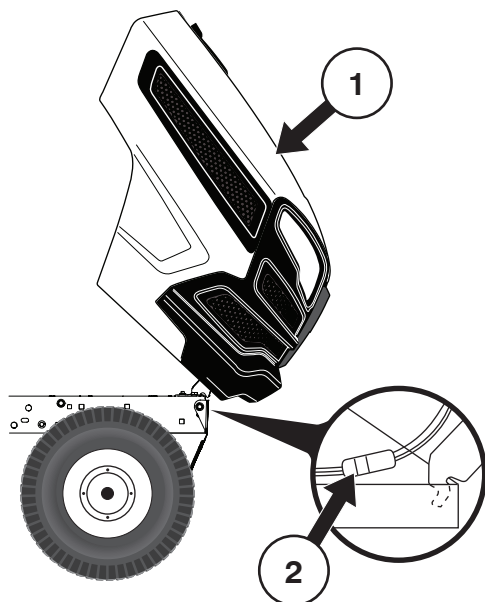
Преди извършване на дейности по поддръжката на двигателя или косачния агрегат трябва да се извършат следните дейности:

- Натиснете педала на съединителя/на спирачката и дръпнете ръчната спирачка.
- Поставете лоста на косачния агрегат в положение на изключен съединител.
- Спрете двигателя.
- Свалете кабела на запалването от запалителната свещ.

(RO) AVERTIZARE!

Înainte de executării unor lucrări de reparații la motor sau la subansamblul de cosit , întreprindeți următoarele:

- Apăsăți pedala ambreiajului/frânei și trageți frâna de mână.
- Decuplați pârghia mecanismului de acționare.
- Opriți motorul.
- Debransați fișa bujiei.



- (RU) (1) Капот
(2) Соединитель проводов фар

- (EE) (1) Kapotikaas
(2) Tulede ühendus

- (LT) (1) Gaubtas
(2) Žibintų laido jungtis

- (LV) (1) Pārsegs
(2) Priekšējo lukturu vadu savienotājs

- (BG) (1) Капак на двигателя
(2) Свързване на фаровете

- (RO) (1) Capotă
(2) Conectorul de racordare pentru faruri

(RU) **Капот двигателя**

- Поднимите капот
- Разъедините соединитель проводов фар.
- Встаньте перед трактором. Возьмитесь руками за капот с двух сторон, наклоните вперед и поднимите и снимите с трактора.
- Для установки капота, вставьте шарнирные кронштейны капота в прорези на раме.
- Подсоедините соединитель проводов фар и закройте капот

(EE) **Kapotikaas**

- Tõstke kapotikaas üles.
- Ühendage lahti tulede ühenduspistik.
- Seiske traktori ette. Võtke kapotikaane külgedest kinni, kallutage seda ette ja tõstke traktori küljest maha.
- Uuesti tagasisipanemiseks lükake kapotikaane tugiklambrid raamis olevatesse avadesse.
- Ühendage uuesti tuled ja sulgege kapotikaas.

(LT) **Variklio gaubtas**

- Pakelkite gaubtą.
- Atjunkite žibintų laido jungtį.
- Atsistokite priešais traktoriuką. Suimkite gaubtą už šonų, patraukite į priekį ir nukelkite nuo traktoriuko.
- Norėdami uždėti, įstumkite lankstinius gaubto laikiklius į rėmo angas.
- Prijunkite žibintų laido jungtį ir uždarykite gaubtą.

(LV) **Dzinēja pārsegs**

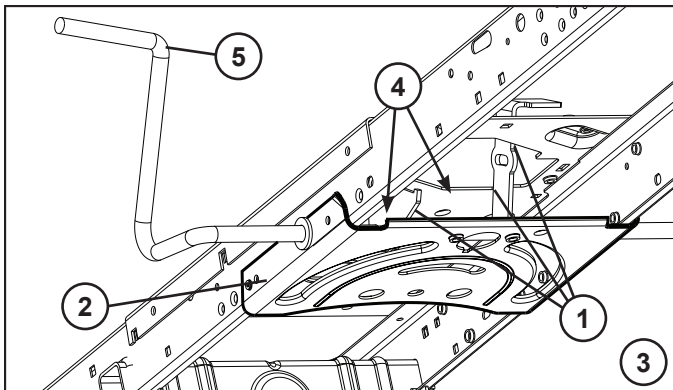
- Paceliet pārsegu.
- Atbloķējiet priekšējo lukturu vadu savienotāju.
- Stāviet traktora priekšpusē. Satveriet pārsegu tā sānu daļā, sasveriet uz priekšu un noņemiet to no traktora.
- Lai uzliktu atpakaļ, bīdiet šarnīra kronšteinus rāmja atverēs.
- Pievienojiet priekšējo lukturu vadu savienotāju un aizveriet pārsegu.

(BG) **Капак на двигателя**

- Вдигнете капака на двигателя.
- Откачете връзката за фаровете.
- Минете пред косачката. Хванете капака на двигателя от страни, наклонете го напред и го изтеглете от косачката.
- При обратното му поставяне вкарайте опорните стремена на капака на мотора в шлиците на рамата.
- Отново свържете фаровете и затворете капака на двигателя.

(RO) **Capota motorului**

- Ridicați capota.
- Debransați cablul farului.
- Stați în fața tractorului. Prindeți capota de cele două margini, ridicați-o către față și scoateți-o.
- Pentru a o remonta introduceți ghidajele capotei în orificiile de ancoraj aflate pe șasiu.
- Reconectați cablurile farurilor și închideți capota.



RU Техобслуживание

ПРИМЕЧАНИЕ: Периодическое обслуживание должно проводиться регулярно для того, чтобы обеспечить безотказную работу Вашего трактора.

⚠ ПРЕДУПРЕЖДЕНИЕ: Отсоедините провод свечи зажигания во избежание случайного запуска перед проведением любых проверок, операций техобслуживания или ремонта.

Перед каждым использованием:

- Проверьте уровень масла.
- Проверьте правильное положение и затяжку всех болтов, гаек и штифтов.
- Проверьте батарею, клеммы и вентиляционные отверстия.
- Если необходимо, медленно зарядите батарею при 6 Амп.
- Трактор должен быть чистым от грязи и травы во избежание повреждения двигателя или перегрева.
- Проверьте работу тормоза

Чистка

Не рекомендуется мыть трактор из садового шланга или с помощью мойки высокого давления: для этого необходимо накрыть двигатель и коробку передач для защиты от попадания воды. Попадание воды в двигатель и трансмиссию сокращает срок службы трактора. Для удаления травы, листьев и мусора с трактора и косилки используйте сжатый воздух или пневматический уборщик листьев.

Чистка Рулевой Пластины:

- Удалите обрезки с рулевой пластины. Обрезки могут препятствовать движению вала педали тормоза/ сцепления с последующей пробуксовкой ремня и потерей тяги.

⚠ ВНИМАНИЕ: Избегайте мест защемления и движущихся деталей.

⚠ 1. ОСТОРОЖНО! МЕСТА ЗАЩЕМЛЕНИЯ.

2. Рулевой Пластины.
3. Рулевая система, приборная доска, крыло и газонокосилка на рисунке не показаны.
4. Прочистите верхнюю сторону.
5. Педаль сцепления/тормоза

EE Hooldus

MÄRKUS: Et traktor hästi töotaks, tuleb seda regulaarsete ajavahemike tagant hooldada.

⚠ HOIATUS: Et vältida mootori juhuslikku käivitumist, ühendage enne ülevaatus, remont- või hooldustöid lahti süüteküünla kaabel.

Enne igakordset kasutamist:

- Kontrollige õli.
- Veenduge, et kõik poldid, mutrid ja kinnitustihvid oleksid kohal ja korralikult kinni.
- Kontrollige akuklemme ja aku ventilaatorit.
- Vajaduse korral laadige aeglaselt 6 A juures.
- Hoidke traktor puhtana porist ja rohpurust, et vältida mootori kahjustumist või ülekuumenemist.
- Kontrollige pidurite tööd.

Puhastamine

Traktori puhastamisel aiavooliku või survepesuriga peaksid mootor ja ülekanne olema kinni kaetud, et vesi neisse sisse ei pääseks. Vesi võib mootoris ja ülekanndesse sattudes lühendada masina kasulikku eluiga. Muru, lehtede ja prügi eemaldamiseks traktorilt ja niidukilt kasutage suruõhku või lehepuhurit.

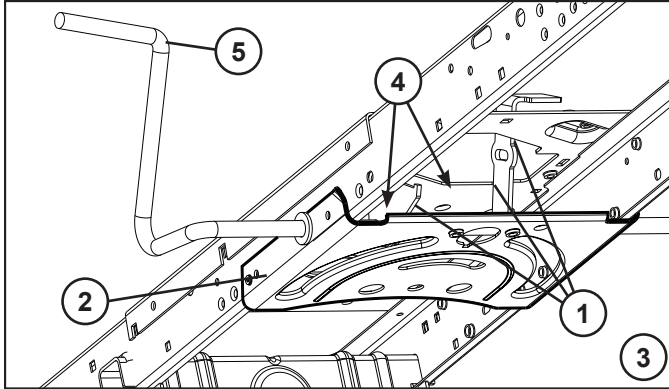
Juhtseadme Plaadi Puhastamine:

- Eemaldage mustus juhtseadme plaadilt. Mustus võib takistada siduri/piduri pedaali võlli liikumist, mispeale hakkab rihm libisema ja tekib võimsuse kadu.

⚠ ETTEVAATUST: Vältige kõiki detailide omavahelisi puutekohti ja liikuvaid osi.

⚠ 1. ETTEVAATUST: PUUTEKOHAD

2. Juhtseadme Plaadi.
3. Juhtimisüsteemi, armatuuri, pörkerauda ja niidukit pole näidatud.
4. Puhastage ka pealne pind.
5. Siduri- ja piduripedaal



LT Priežiūra

PASTABA. Būtina reguliariai atlikti periodinę priežiūrą, kad traktoriukas būtų geros darbinės būklės.

⚠️ISPĖJIMAS. Prieš bandydami remontuoti, tikrinti arba atlikti priežiūrą, atjunkite degimo žvakės laidą, kad variklis atsitiktinai neužsivestų.

Kaskart prieš naudodami:

- Patikrinkite alyvą, jeigu reikia, sutepkite lankstines jungtis.
- Patikrinkite, ar visi varžtai, veržlės bei kaiščiai yra savo vietose ir ar gerai priveržti.
- Patikrinkite akumuliatorių, gnybtus ir vėdinimo angas.
- Jeigu reikia, lėtai įkraukite 6 amperų srove.
- Išvalykite oro sietą.
- Neleiskite ant traktoriuko kauptis nešvarumams ir atliekoms, kad nesugestų arba neperkaistų variklis.
- Tikrinkite stabdžių efektyvumą.

Valymas

Traktoriuko nerekomenduojame valyti sodo žarna arba aukšto slėgio plautuvu, nebent variklis ir transmisija yra uždengti, kad į juos nepatektų vanduo. Į variklį ar transmisiją patenkęs vanduo sutrumpins traktoriuko eksploatavimo laiką. Žolei, lapams ir šiukšlėms nuo traktoriuko ir vejpajovės pašalinti naudokite suspausto oro srovę arba lapų pūstuvą.

Išvalykite vairo mechanizmo plokštę:

- Nuvalykite apnašas nuo vairo mechanizmo plokštės. Apnašos gali trukdyti judėti sankabos / stabdžių pedalo velenui. Dėl to gali nuslysti diržas ir išsijungti pavara.

⚠️DĖMESIO! Venkite visų galinčių prispausti vietų ir judančių dalių.

⚠️1. DĖMESIO! VIETOS, GALINČIOS PRISPAUSTI.

2. Vairo mechanizmo plokštė
3. Vairo mechanizmo sistema, dangtis, sparnas ir vejpajovė nepavaizduoti.
4. Valykite viršutinę dalį.
5. Sankabos / stabdžių pedalas.

LV Tehniskā apkope

PIEZĪME. Regulāri veiciet tehnisko apkopi, lai traktors vienmēr būtu labā darba stāvoklī.

⚠️BRĪDINĀJUMS! Pirms remonta, pārbaudes vai tehniskās apkopes veikšanas atvienojiet aizdedzes sveču vadu, lai novērstu nejaušu iedarbināšanu.

Pirms katras lietošanas:

- pārbaudiet eļļu, ja nepieciešams, ieeļļojiet ass punktus;
- pārbaudiet, vai visas skrūves, uzgriežņi un stiprinājuma tapas atrodas paredzētajā vietā un ir cieši nostiprinātas;
- pārbaudiet akumulatoru, spaiļes un ventilācijas atveres;
- ja nepieciešams, uzlādējiet akumulatoru 6 A režīmā;
- iztīriet ventilācijas sietu;
- lai novērstu dzinēja bojājumus vai pārkaršanu, neļaujiet traktorā uzkrāties netīrumiem;
- pārbaudiet bremžu darbību.

Tīrīšana

Mēs neiesakām traktora mazgāšanai izmantot dārza šļūteni vai augstspiediena mazgāšanas ierīces, ja vien dzinējs un transmisija netiek apklāti, lai novērstu ūdens iekļūšanu. Iekļūstot dzinējā vai transmisijā, ūdens saīsinās traktora lietderīgo darbību. Lai notīrītu no traktora un plāvēja zāli, lapas un netīrumus, izmantojiet lapu pūtēja saspiesto gaisu.

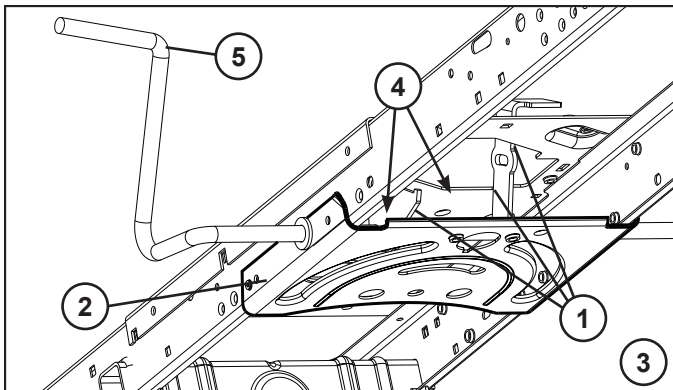
Notīriet stūrēšanas plāksni

- Notīriet šķembas no stūrēšanas plāksnes. Šķembas var ierobežot sajūga/bremžu pedāla vārpstas kustību, izraisot siksna slīdēšanu un atvienojot pedālu.

⚠️UZMANĪBU! Nepieskarieties vietām, kurās pastāv iespēšanas risks, un kustīgajām daļām.

⚠️1. UZMANĪBU! VIETAS, KURĀS PASTĀV IESPĒŠANAS RISKS

2. Stūrēšanas plāksne
3. Stūrēšanas sistēma, instrumentu panelis, spārns un plāvējs attēlā nav parādīts.
4. Notīriet augšpusi.
5. Sajūga/bremžu pedālis.



BG Поддръжка

УКАЗАНИЕ: Косачката трябва да се поддържа редовно, за да се осигури безупречната и работа.

ВНИМАНИЕ: Преди ремонтни и инспекционни работи и дейности по поддръжката трябва да се свали кабела към свещите, за се предотврати внезапно стартирана на косачката.

Преди работа:

- Проверете нивото.
- Проверете да ли всички болтове, гайки и осигурителни цифтове са на мястото си и дали са стегнати.
- Проверете клемите и отворите за обезвъздушаване на акумулатора.
- Ако е необходимо заредете бавно акумулатора със сила на тока 6А.
- Остранявайте от косачката замърсяване и окосене трева, за да избегнете повреда на двигателя или прегряване.
- Проверявайте функционирането на спирачките.

Почистване

Не препоръчваме използване на градински маркуч или водна струя под налягане за почистване на трактора, освен ако двигателят и трансмисията не са покрити, за да не достига вода до тях. Наличието на вода в двигателя и трансмисията ще съкрати полезния живот на трактора. Използвайте сгъстен въздух или духалка за листа за отстраняване на трева, листа и отпадъци от трактора и косачката.

Управление на почистващата пластина:

- Почистете остатъците от управляващата пластина. Наличието на остатъци може да ограничи движението на вала на педала на съединителя/спирачката, като това ще причини изхлузване на ремъка и загуба на тяга.

ВНИМАНИЕ: Избягвайте всички точки на защипване и подвижни части.

1. ВНИМАНИЕ: ТОЧКИ НА ЗАЩИПВАНЕ

2. Пластина
3. Системата за управление, таблото, бронята и косачката не са показани
4. Чиста горна страна.
5. Съединителен/спирачен педал

RO Întreținere

NOTĂ: Lucrările de întreținere la tractor trebuie executate periodic pentru a asigura o stare excelentă de funcționare a acestuia.

AVERTIZARE: Înaintea oricărei încercări de reparare, verificare și întreținere debransați bujia în vederea prevenirii accidentelor.

Înaintea punerii în funcțiune:

- Verificați uleiul.
- Verificați ca toate șuruburile, piulițele și bolțurile asigurate cu cui spintecat să fie la locul lor și strânse.
- Verificați bateria, clemele bateriilor și ventilul de aer.
- La nevoie reîncărcați încet la 6 Amperi.
- Aveți grijă ca pe tractor să nu se depună murdărie sau pleavă pentru a feri motorul de deteriorare și supraîncălzire.
- Verificați modul de funcționare a frânei.

Curățare

Nu recomandăm utilizarea unui furtun de grădină sau a unui dispozitiv cu apă sub presiune pentru curățarea tractorului, decât dacă motorul și transmisia sunt acoperite pentru a nu permite pătrunderea apei. Apa ce pătrunde la motor și la transmisie poate reduce durata de viață utilă a tractorului. Folosiți aer comprimat sau un aparat de suflat frunzele pentru a îndepărta iarba, frunzele și mizeria de pe tractor și mașina de tuns.

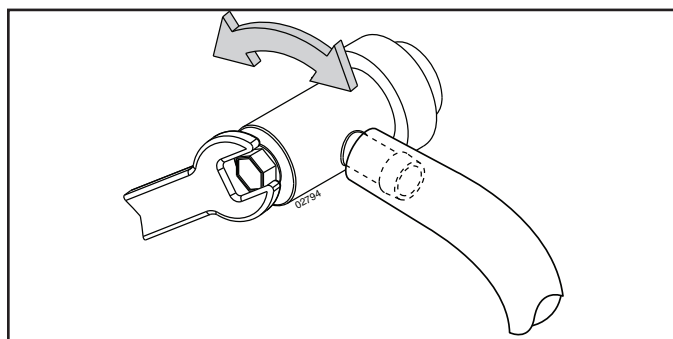
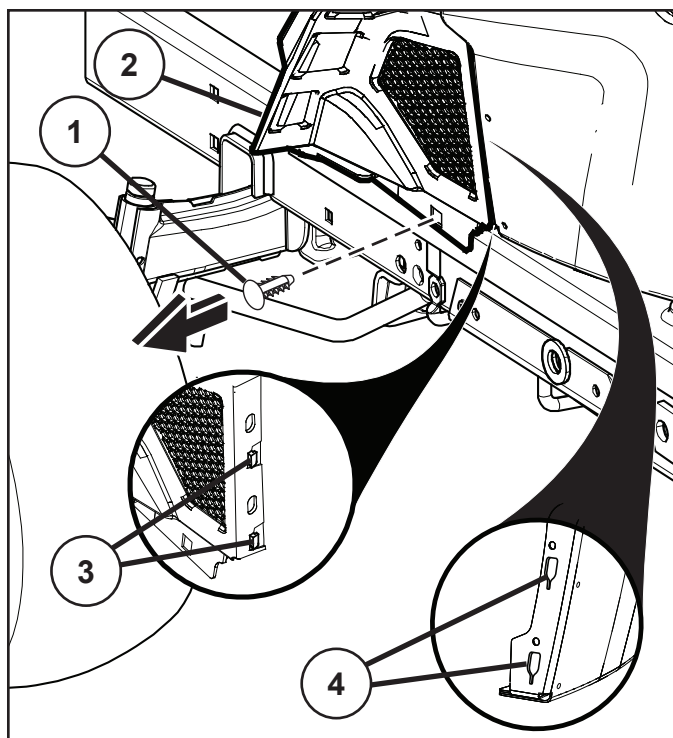
Curățarea plăcii de direcție:

- Curățați resturile de pe placa de direcție. Resturile pot împiedica mișcarea pedalei de ambreiaj/frână, cauzând alunecarea curelei și pierderea de putere.

ATENȚIE: Evitați toate punctele de contact și piesele în mișcare.

1. ATENȚIE: PUNCTE DE CONTACT

2. Plăcii de direcție.
3. Sistemul de direcție, bara, apărătoarea și mecanismul de tăiat iarba nu sunt arătate.
4. Curățați partea de sus.
5. Pedala de ambreiaj/frână



(RU) Техобслуживание двигателя

Демонтаж крышки нижней перегородки

- Поднимите капот.
- Извлеките фиксатор (1) из крышки нижней перегородки.

ОСТОРОЖНО: Осторожно снимите крышку нижней перегородки (2), чтобы не допустить повреждения защелок крышки (3).

- Сдвиньте крышку нижней перегородки (2) вверх для освобождения защелок крышки (3) из конусных пазов (4) в нижней крышке, затем снимите крышку.

Клапан слива масла

- Вставьте в клапан сливной шланг
- Откройте сливной клапан с помощью гаечного ключа 10 мм, поворачивая против часовой стрелки.
- После полного спуска масла, закройте сливной клапан, поворачивая по часовой стрелке. С помощью гаечного ключа 10 мм немного затяните его, чтобы он оставался закрытым. Не затягивайте слишком сильно
- Снимите сливной шланг и храните его в безопасном месте.

(EE) Mootori hooldus

Alumise esipaneeli katte eemaldamine

- Tõstke kaas üles.
- Eemaldage kinnitus (1) alumise esipaneeli kattelt.

ETTEVAATUST: Eemaldage alumine esipaneeli kate (2) ettevaatlikult nii, et katte sakkid (3) ei puruneks.

- Libistage alumine esipaneeli kate (2) üle vabastuskatte sakkide (3) kitsenevatest piludest (4) alumises esipaneelis ja eemaldage.

Õli väljalaske ventiil

- Paigaldage ventiili külge väljalasketoru.
- Avage väljalaskeventiil, keerates seda 10 mm võtmeaga vastupäeva.
- Kui õli on täielikult välja voolanud, sulgege ventiil päripäeva keerates. Kasutage 10 mm võtit, et pöördemoment oleks väike ja ventiil püsiks kinni. Ärge pingutage liiga tugevasti.
- Võtke väljavoolutoru ära ja talletage seda kindlas kohas.

(LT) ALYVOS KEITIMAS

Apatinio dangčio nuėmimas

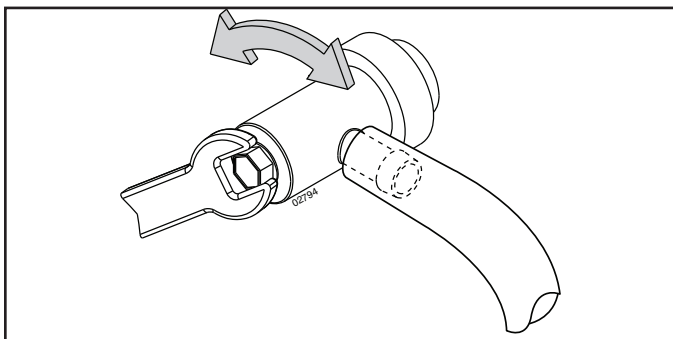
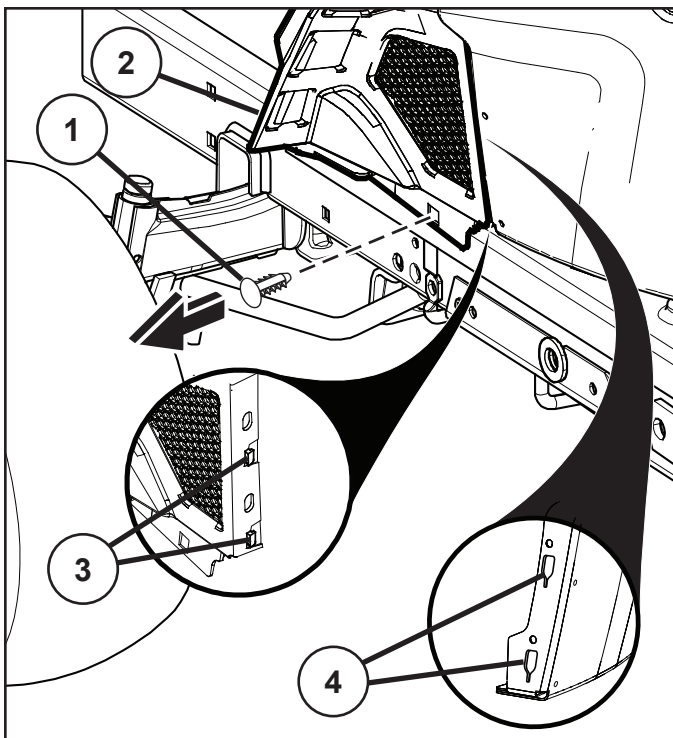
- Pakelkite gaubtą.
- Išimkite tvirtinamąjį kaištį (1) iš apatinio dangčio.

DĖMESIO! Apatinį dangtį (2) nuimkite saugodami, kad nenulūžtų fiksatoriai (3).

- Apatinį dangtį (2) patraukite aukštyn, kad ištrauktumėte fiksatorius (3) iš kūgio formos angų (4), tada jį nuimkite.

Alyvos išleidimo vožtuvas

- Užmaukite išleidimo vamzdelį ant vožtuvo.
- Atidarykite išleidimo vožtuvą 10 mm veržliarakčiu pasukdami prieš laikrodžio rodyklę.
- Alyvai visiškai ištekėjus, uždarykite išleidimo vožtuvą pasukdami pagal laikrodžio rodyklę. Šiek tiek užveržkite 10 mm veržliarakčiu, kad vožtuvas liktų uždarytas. Nepriveržkite per stipriai.
- Nuimkite išleidimo vamzdelį ir padėkite jį į saugią vietą.



LV EĻĻAS MAIŅA Апакšējā paneļa vāka noņemšana

- Paceliet pārsegu.
- Noņemiet no apakšējā paneļa vāka fiksatoru (1).

UZMANĪBU! Noņemiet apakšējā paneļa vāku (2) uzmanīgi, lai nesabojātu vāka izciļņus (3).

- Pabīdīet apakšējā paneļa vāku (2) uz augšu, lai atbrīvotu paliktņus (3) no konusveidīgajām atverēm (4) apakšējā panelī, un noņemiet vāku.

Eļļas noliešanas ventilis

- Ievietojiet ventilī noliešanas cauruli.
- Atskrūvējiet noliešanas ventilī ar 10 mm uzgriežņu atslēgu, griežot pretēji pulksteņrādītāja kustības virzienam.
- Kad pilnīgi visa eļļa ir nolieta, aizskrūvējiet noliešanas ventilī, griežot pulksteņrādītāja kustības virzienā. Lietojiet 10 mm uzgriežņu atslēgu, lai piemērotu mazu griezes momentu ventiļa aizgriešanai. Nepievelciet par ciešu.
- Noņemiet noliešanas cauruli un noglabājiet to drošā vietā.

BG Поддръжка на двигателя

Сваляне на капака на долната преграда

- Повдигнете капака на кожуха.
- Свалете фиксатора (1) от капака на долната преграда.

ВНИМАНИЕ: Сваляйте капака на долната преграда(2) внимателно, за да сте сигурни, че езичетата на капака (3) няма да се счупят.

- Плъзнете капака на долната преграда (2) нагоре, за да освободите езичетата на капака (3) от скосените отвори (4) в преградата, и го извадете.

Вентил за източване на маслото

- Монтирайте на вентила тръбата за източване.
- Отворете вентила за източване с помощта на 10mm ключ чрез въртене, обратно на часовниковата стрелка.
- След като маслото изтече напълно затворете вентила за източване чрез въртене по посока на часовниковата стрелка. Използвайте 10mm гаечен ключ, за да стегнете. Не стягайте твърде силно.
- Демонтирайте тръбата за източване и я съхранявайте на сигурно място.

RO Întreținerea motorului

Îndepărtarea capacului panoului inferior

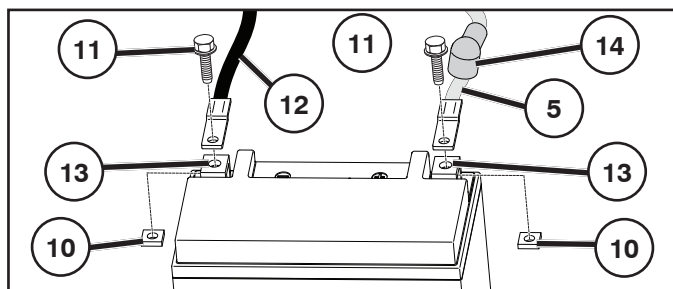
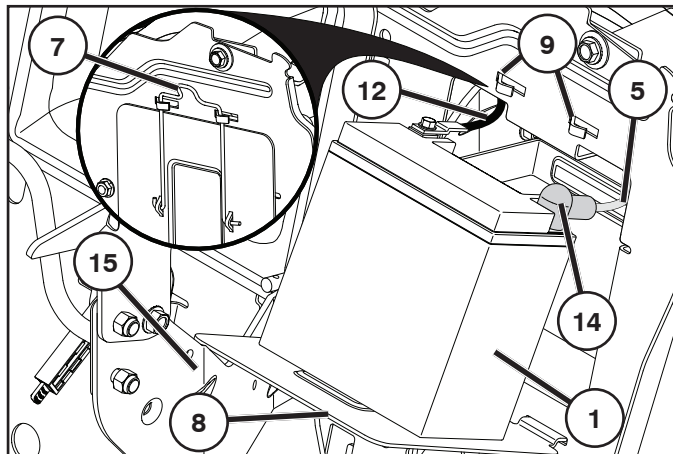
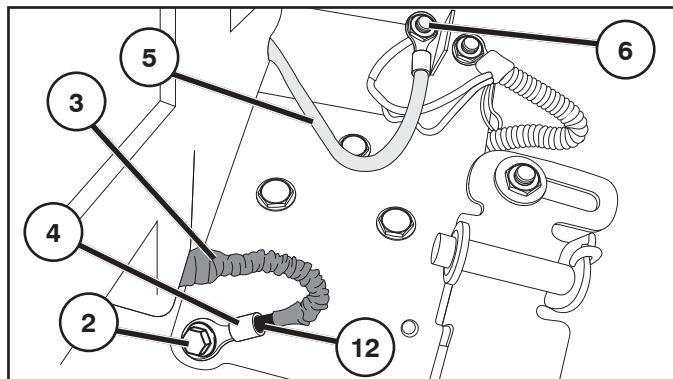
- Ridicați capota.
- Scoateți elementul de fixare (1) de pe capacul panoului inferior.

ATENȚIE: Scoateți capacul panoului inferior (2) cu grijă, pentru a vă asigura că nu stricați clapetele capacului (3).

- Faceți să alunece capacul panoului inferior (2) în sus, pentru a elibera clapetele capacului (3) din fantele îngustate (4) din panoul inferior, apoi scoateți-l.

Supapa de golire a uleiului

- Montați furtunul de golire pe supapă.
- Deschideți supapa în sens invers mersului acelor de ceasornic, folosind o cheie de 10 mm.
- După drenarea completă a uleiului închideți supapa în sensul mersului acelor de ceasornic. Folosiți o cheie de 10 mm pentru a aplica momente scurte de strângere. Nu strângeți prea tare.
- Scoateți furtunul de golire și depozitați-l într-un loc ferit.



- | | |
|--|----------------------------------|
| (RU) 1. Аккумулятор | 8. Дверца аккумулятора |
| 2. Винт заземления (серебристый) | 9. Держатели дверцы аккумулятора |
| 3. Защитный кожух | 10. Квадратная гайка |
| 4. Кабельный наконечник | 11. Болт |
| 5. КРАСНЫЙ кабель аккумулятора (+) | 12. ЧЁРНЫЙ кабель (-) |
| 6. Штифт соленоида | 13. Клемма аккумулятора |
| 7. Защелка дверцы аккумулятора (показано в закрытом положении) | 14. Красный клеммный колпачок |
| | 15. Опорная скоба травосборника |

- | | |
|--|-------------------------------|
| (EE) 1. AKU | 9. Akukambri ukse kinnitused |
| 2. Maanduspolt (hõbedane) | 10. Nelinurkmutter |
| 3. Kaitse | 11. Polt |
| 4. Klemm | 12. MUST kaabel (-) |
| 5. PUNANE akukaabel (+) | 13. Akuklemm |
| 6. Solenoidi tikkpolt | 14. Punane klemmikate |
| 7. Akuluugi sulgur (kuvatud suletud asendis) | 15. Pakkemasina tugikronstein |
| 8. Akukambri uks | |

(RU) ТЕХНИЧЕСКОЕ ОБСЛУЖИВАНИЕ АККУМУЛЯТОРА

⚠ ПРЕДУПРЕЖДЕНИЕ: Несоблюдение инструкций может привести к образованию искр, электрической дуги или открытого пламени, что может повлечь за собой тяжелую травму или материальный ущерб. Перед началом работы с аккумулятором (1) снимите с себя все металлические браслеты, наручные часы, кольца и т.д. Контакт этих металлических предметов с аккумулятором может привести к ожогам.

⚠ ПРЕДУПРЕЖДЕНИЕ: Убедитесь, что переключатель зажигания трактора находится в положении **ВЫКЛ**, а ключ зажигания **ИЗВЛЕЧЕН** из замка.

СНЯТИЕ

- Найдите винт "массы" серебристого цвета (2) на правой боковой пластине трактора, над правой задней шиной.
 - С помощью гаечного или торцевого ключа на ½ дюйма (13 мм) полностью отверните винт "массы" серебристого цвета (2) и отложите его в сторону.
 - Установите защитную муфту (3) поверх обнаженного кабельного наконечника (4), ПОЛНОСТЬЮ закрывая его.
 - С помощью гаечного или торцевого ключа на 7/16 дюйма (11 мм) снимите более крупный КРАСНЫЙ (+) аккумуляторный кабель (5) со шпильки электромагнита (6).
- НЕ СНИМАЙТЕ красный провод меньших размеров со жгута проводов на шпильке электромагнита.
- В задней части трактора откройте дверцу аккумулятора (8) и обоприте ее о правую опорную скобу травосборника (15).

⚠ ПРЕДУПРЕЖДЕНИЕ: Перед извлечением аккумулятора из аккумуляторного отсека убедитесь, что красный клеммный колпачок (14) закрывает положительную клемму (+).

- Извлеките аккумулятор (1) из аккумуляторного отсека, не отсоединяя оба кабеля, и обоприте его на дверцу аккумулятора (8).

ТЕХНИЧЕСКОЕ ОБСЛУЖИВАНИЕ

- Сдвиньте красный клеммный колпачок (14) вверх по положительному кабелю (+), чтобы обнажить положительную клемму (+).
- Снимите квадратные гайки (10), болты (11) и аккумуляторные кабели.
- При необходимости очистите / снимите / замените аккумулятор (1).

УСТАНОВКА

⚠ ПРЕДУПРЕЖДЕНИЕ: Положительную клемму (+) с красным клеммным колпачком (14) необходимо подсоединять **В ПЕРВУЮ ОЧЕРЕДЬ** во избежание образования искр при случайном заземлении.

ПРИМЕЧАНИЕ: Защитная муфта (3) на ЧЕРНОМ кабеле (12) должна полностью закрывать кабельный наконечник (4).

- С помощью квадратных гаек (10) и болтов (11), снятых ранее, подсоедините КРАСНЫЙ аккумуляторный кабель (5) к положительной клемме аккумулятора (+), а затем ЧЕРНЫЙ кабель (12) — к отрицательной клемме (-). Надежно затяните.
- Смажьте клеммы аккумулятора (13) во избежание образования коррозии.
- Сдвиньте красный клеммный колпачок, чтобы он полностью закрывал положительную клемму (+).

⚠ ПРЕДУПРЕЖДЕНИЕ: Перед установкой аккумулятора в аккумуляторный отсек убедитесь, что красный клеммный колпачок (14) закрывает положительную клемму аккумулятора (+).

- Установите аккумулятор в аккумуляторный отсек.
- С помощью гаечного или торцового ключа на 7/16 дюйма (11 мм) установите более крупный КРАСНЫЙ (+) аккумуляторный кабель (5) на шпильку электромагнита (6). Надежно затяните.
- Потяните защитную муфту (3) вверх, обнажая кабельный наконечник (4).
- Вручную затяните ЧЕРНЫЙ (-) аккумуляторный кабель (12) на раме трактора над правой задней шиной с помощью винта "массы" серебристого цвета (2), снятого ранее.
- С помощью гаечного или торцового ключа на ½ дюйма (13 мм) затяните винт "массы" серебристого цвета (2) на раме трактора.
- Закройте дверцу аккумулятора (8) и зафиксируйте ее с помощью защелки (7) и держателей дверцы аккумулятора (9).

ВНИМАНИЕ: В закрытом положении стойка дверцы аккумулятора (7) должна быть закреплена в держателях дверцы аккумулятора (9) над дверцей аккумулятора (8).

EE АКУХОOLDUS

⚠ HOIATUS! Juhiste eiramine võib põhjustada sädemete, kaarlahenduste või lahtiste leekide teket, mis võivad omakorda põhjustada raskeid kehavigastusi või varakahju. Enne aku (1) käsitlemist eemaldage metallist käevõrud, kellarihmad, sõrmused jne. Nende esemete kokkupuude akuga võib põhjustada põletusi.

⚠ HOIATUS! Veenduge, et traktori süütelüliti on väljalülitatud asendis OFF ja süütevõti on EEMALDATUD.

EEMALDAMINE

- Leidke traktori parempoolselt küljelt tagaratta kohalt hõbedane maanduskruvi (2).
- Eemaldage ½ tollise (13 mm) mutri- või padrunvõtme abil hõbedane maanduskruvi (2) täielikult ja pange kõrvale.
- Tõmmake kaitse kaitsepuks (3) üle katmata klemmiotsa (4), nii et see on TÄIELIKULT kaetud.
- Eemaldage 7/16-tollise (11 mm) mutri- või padrunvõtme abil suurem PUNANE (+) akujuhe (5) solenoidpoldi (6) küljest.

ÄRGE EEMALDAGE väiksemat punast juhet solenoidpoldi küljes olevast juhtmekimbust.

- Avage traktori tagaosas asuv akuluuk (8) ja asetage parempoolse pakkemasina tugikronsteinile (15).

⚠ HOIATUS! Veenduge enne aku eemaldamist akukambrist, et punane klemmikate (14) katab plussklemmi (+).

- Tõstke aku (1) koos selle külge kinnitatud juhtmetega akukambrist välja ja asetage akuluugile (8).

HOOLDUS

- Lükake plussjuhtmel (+) olev punane klemmikate (14) üles, et plussklemm (+) ilmuks nähtavale.
- Eemaldage nelikantmutrid (10), poldid (11) ja akujuhtmed.
- Vajaduse korral puhastage või eemaldage aku (1) või vahetage see välja.

PAIGALDUS

⚠ HOIATUS! Punase klemmikattega (14) plussklemm (+) tuleb ühendada ESIMESENA, et vältida tahtmatu maandamise korral tekkivaid sädemeid.

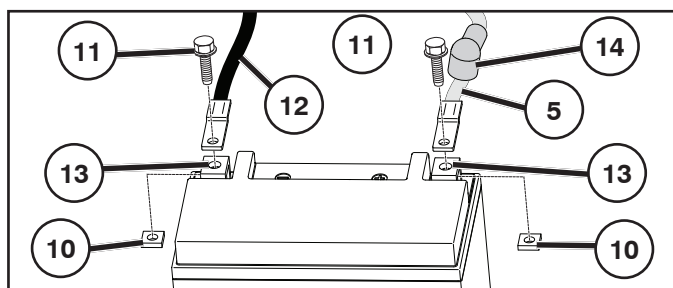
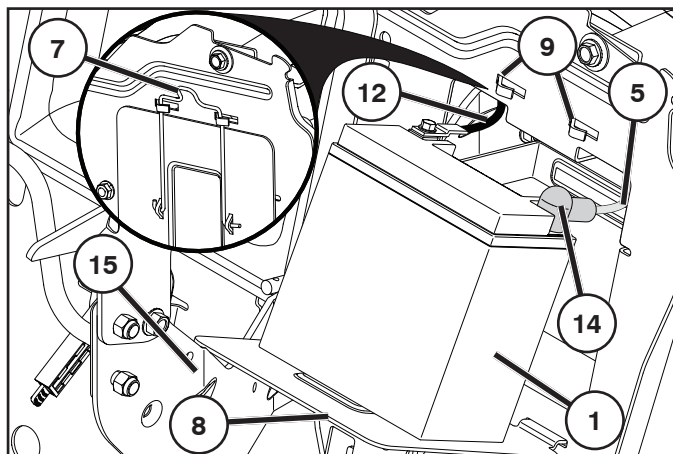
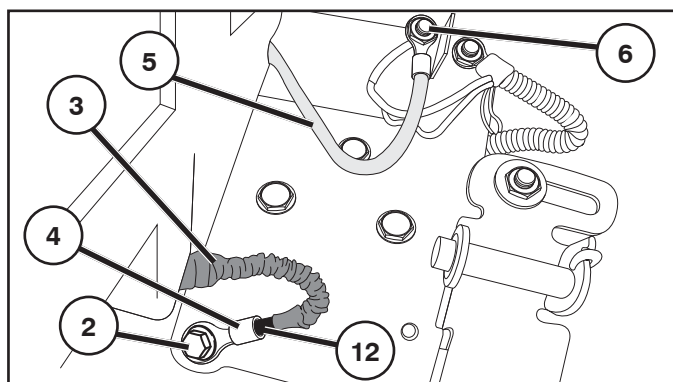
MÄRKUS. MUSTAL juhtmel (12) peab kaitsepuks (3) täielikult katma klemmiotsa (4).

- Ühendage eelnevalt eemaldatud nelikantmutrite (10) ja poltide (11) abil PUNANE akujuhe (5) aku plussklemmiga (+) ja seejärel MUST juhe (12) aku miinusklemmiga (-). Kinnitage korralikult.
- Korrosiooni vältimiseks määrige akuklemmid (13).
- Lükake punane klemmikate täielikult plussklemmide (+).

⚠ HOIATUS! Veenduge enne aku panemist akukambrisse, et punane klemmikate (14) katab aku plussklemmi (+).

- Pange aku akukambrisse.
- Paigaldage 7/16-tollise (11 mm) mutri- või padrunvõtme abil suurem PUNANE (+) akujuhe (5) solenoidpoldi (6) külge. Kinnitage korralikult.
- Tõmmake kaitsepuks (3) üles, et tuua nähtavale klemmiots (4).
- Keerake MUST (-) akujuhe (12) tagaratta kohal traktori raami külge eelnevalt eemaldatud hõbedase maanduskruvi (2) abil käega kinni.
- Keerake ½ tollise (13 mm) mutri- või padrunvõtme abil hõbedane maanduskruvi (2) täielikult traktori raami külge.
- Sulgege akuluuk (8) ning fikseerige akuluugi sulguri (7) ja hoidikutega (9).

ETTEVAATUST! Kui akuluuk on suletud, tuleb akuluugi alus (7) kinnitada akuluugi (8) kohal asuvasse hoidikutesse (9).



- LT
- | | |
|---|---------------------------------------|
| 1. Akumuliatorius | 9. Akumuliatoriaus durelių laikikliai |
| 2. Įžeminimo varžtas (sidabrinis) | 10. Kvadratinė veržlė |
| 3. Apsauginė mova | 11. Varžtas |
| 4. Gnybto galas | 12. JUODAS kabelis (-) |
| 5. RAUDONAS akumuliatoriaus kabelis (+) | 13. Akumuliatoriaus gnybtas |
| 6. Solenoido kaištis | 14. Raudonas gnybto dangtelis |
| 7. Akumuliatoriaus durelių fiksatorius (pavaizduotas uždarytoje padėtyje) | 15. Rinktuvo atramos laikiklis |
| 8. Akumuliatoriaus durelės | |

- LV
- | | |
|--|--|
| 1. Akumulators | 9. Akumulatora nodalījuma durtiņu turētāji |
| 2. Iezemēšanas skrūve (sudrabkrāsas) | 10. Kvadrātveida uzgrieznis |
| 3. Aizsarguzmava | 11. Skrūve |
| 4. Spaiļes gals | 12. MELNAIS vads (-) |
| 5. SARKANAIS akumulatora vads (+) | 13. Akumulatora spaiļe |
| 6. Solenoīda tapskrūve | 14. Sarkanais spaiļes apvalks |
| 7. Akumulatora nodalījuma durtiņu fiksators (parādīts aizvērtā stāvoklī) | 15. Savācēja balsta kronšteins |
| 8. Akumulatora nodalījuma durtiņas | |

LT AKUMULIATORIAUS PRIEŽIŪRA

⚠️ ĮSPĖJIMAS. Nesilaikant prijungimo instrukcijų, gali kilti kibirkštys ar įsiliepsnoti ugnis, galima rimtai susižeisti arba sugadinti turtą. Prieš dirbdami su akumuliatoriumi (1), nusiimkite metalines apyrankes, rankinius laikrodžius, žiedus ir pan. Šiems objektams susilietus su akumuliatoriumi, galite nudegti.

⚠️ ĮSPĖJIMAS. Įsitikinkite, kad traktoriuko uždegimo jungiklis yra padėtyje OFF (išjungta), o uždegimo raktelis IŠTRAUKTAS.

NUĖMIMAS

- Raskite sidabrinį įžeminimo varžtą (2) dešinėsios traktoriaus pusės plokštėje, virš dešinėsios užpakalinės padangos.
- Naudodamiesi 13 mm (½ col.) veržliarakčiu arba galvute, visiškai išsukite sidabrinį įžeminimo varžtą (2) ir padėkite jį į šalį.
- Užtraukite apsauginę movą (3) ant atviro gnybto galo (4), kad ji VISIŠKAI jį uždengtų.
- Naudodamiesi 11 mm (7/16 col.) veržliarakčiu, nuimkite didesnę RAUDONĄ (+) akumuliatoriaus kabelį (5) nuo solenoido kaiščio (6).

NENUIMKITE mažesniojo raudono laido nuo laidų pynės, pritvirtintos prie solenoido kaiščio.

- Iš galinės traktoriuko dalies atidarykite akumuliatoriaus dureles (8) ir atremkite jas į ant dešinįjį rinktuvo atramos laikiklį (15).

⚠️ ĮSPĖJIMAS. Prieš ištraukdami akumuliatorių iš akumuliatoriaus skyriaus patikrinkite, ar raudonas gnybto dangtelis (14) dengia teigiamą (+) gnybtą.

- Ištraukite akumuliatorių (1) su abiem prijungtais kabeliais iš akumuliatoriaus skyriaus ir pastatykite ant akumuliatoriaus durelių (8)

PRIEŽIŪRA

- Stumkite raudoną gnybto dangtelį (14) teigiamu (+) laidu į viršų, kad atidengtumėte teigiamą (+) gnybtą.
- Išsukite kvadratinę veržlę (10), varžtus (11) ir nuimkite akumuliatoriaus kabelius.
- Atlikite reikiamus veiksmus: išvalykite / išimkite / pakeiskite akumuliatorių (1).

ĮRENGIMAS

⚠️ ĮSPĖJIMAS. Siekiant išvengti kibirkščių dėl netyčinio įžeminimo, PIRMIAUSIA reikia prijungti teigiamą (+) gnybtą su raudonu gnybto dangteliu (14).

PASTABA. JUODAS laidas (12) turi turėti apsauginę movą (3), visiškai dengiančią gnybto galą (4).

- Prijunkite RAUDONĄ akumuliatoriaus kabelį (5) prie teigiamo (+) akumuliatoriaus gnybto, tada JUODĄ kabelį (12) prie neigiamo (-) akumuliatoriaus gnybto, naudodami anksčiau išsuktas kvadratinę veržlę (10) ir varžtus (11). Gerai priveržkite.
- Sutepkite akumuliatoriaus gnybtus (13), kad apsaugotumėte juos nuo korozijos.
- Raudono gnybto dangteliu visiškai uždenkite teigiamą (+) gnybtą.

⚠️ ĮSPĖJIMAS. Prieš įdėdami akumuliatorių į akumuliatoriaus skyrių patikrinkite, ar raudonas gnybto dangtelis (14) dengia teigiamą (+) akumuliatoriaus gnybtą.

- Iđkrite akumulatorių į akumulatoriaus skyrių.
- Naudodamiesi 11 mm (7/16 col.) veržliarakčiu, pritvirtinkite didesnį RAUDONĄ (+) akumulatoriaus kabelį (5) prie solenoīdo kaiščio (6). Gerai priveržkite.
- Patraukite apsauginę movą (3) į viršų, kad atidengtumėte gnybto galą (4).
- Ranka priveržkite JUODA (-) akumulatoriaus kabelį (12) prie traktoriuko rėmo virš dešinės galinės padangos anksčiau išsuktu sidabrinį įžeminimo varžtu (2).
- Naudodamiesi 13 mm (½ col.) veržliarakčiu arba galvute, pritvirtinkite sidabrinį įžeminimo varžtą (2) prie traktoriuko rėmo.
- Uždarykite akumulatoriaus dureles (8) ir pritvirtinkite jas naudodami akumulatoriaus durelių fiksatorių (7) bei akumulatoriaus durelių laikiklius (9).

DĖMESIO! Akumulatoriaus durelių kojele (7) reikia pritvirtinti prie akumulatoriaus durelių laikiklių (9), esančių virš akumulatoriaus durelių (8), kai durelės uždarytos.

LV AKUMULATORA TEHNISKĀ APKOPE

BRĪDINĀJUMS! Ja neievērosit norādījumus, var rasties dzirksteļošana, īsslēgums vai pat atklāta liesma, kas var radīt nopietnas traumas vai kaitēt īpašumam. Pirms veicat darbības ar akumulatoru (1), noņemiet metāla aproces, rokas pulksteni, gredzenus un citus priekšmetus, ko nēsājat. Šo priekšmetu saskare ar akumulatoru var izraisīt apdegumus.

BRĪDINĀJUMS! Pārbaudiet, vai traktora aizdedzes slēdzis ir pozīcijā OFF (izslēgts) un vai aizdedzes atslēga ir IZŅEMTA.

NOŅEMŠANA

- Nolieciet sudrabkrāsas iezemēšanas skrūvi (2) uz traktora labās puses plāksnes virs labā aizmugurējā riteņa.
- Izmantojot ½ collas (13 mm) uzgriežņu atslēgu vai uzmaucamo galatslēgu, pilnīgi izskrūvējiet sudrabkrāsas iezemēšanas skrūvi (2) un nolieciet to malā.
- Uzvelciet aizsarguzmavu (3) uz atsegtās spaiļes gala (4), PILNĪGI aplājojot spaiļes galu.
- Izmantojot 7/16 collu (11 mm) uzgriežņu atslēgu vai uzmaucamo galatslēgu, noņemiet lielāko SARKANO (+) akumulatora vadu (5) no solenoīda tapskrūves (6).
NENŅEMIET mazāko sarkano vadu no elektroinstalācijas vai solenoīda tapskrūves.
- Traktora aizmugurē atveriet akumulatora nodalījuma durtiņas (8) un atbalstiet tās pret labās puses savācēja balsta kronšteinu (15).

BRĪDINĀJUMS! Pirms akumulatora izņemšanas no akumulatora nodalījuma pārliecinieties, vai sarkanais spaiļes apvalks (14) nosedz pozitīvā pola spaili (+).

- Izvelciet akumulatoru (1) ar abiem tam piestiprinātajiem vadiem no akumulatora nodalījuma un novietojiet to uz akumulatora durtiņām (8).

TEHNISKĀ APKOPE

- Slidiniet sarkano spaiļes apvalku (14) augšup pa pozitīvā pola vadu (+), lai atklātu pozitīvā pola spaili (+).
- Noskrūvējiet kvadrātveida uzgriežņus (10), izskrūvējiet skrūves (11) un noņemiet akumulatora vadus.
- Pēc vajadzības notīriet/izņemiet/nomainiet akumulatoru.

UZSTĀDĪŠANA

BRĪDINĀJUMS! VISPIRMS pozitīvā pola spaiļē (+) ir jāsavieno ar sarkano spaiļes apvalku (14), lai izvairītos no dzirksteļošanas nejaūšas zemēšanas rezultātā.

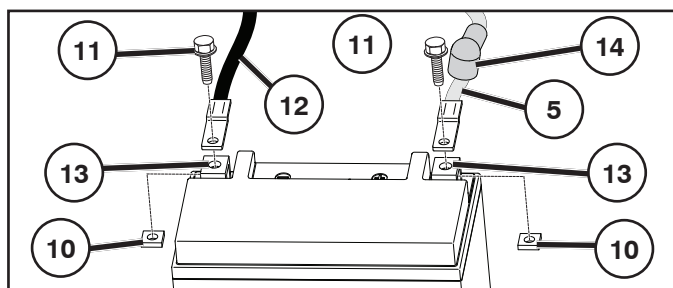
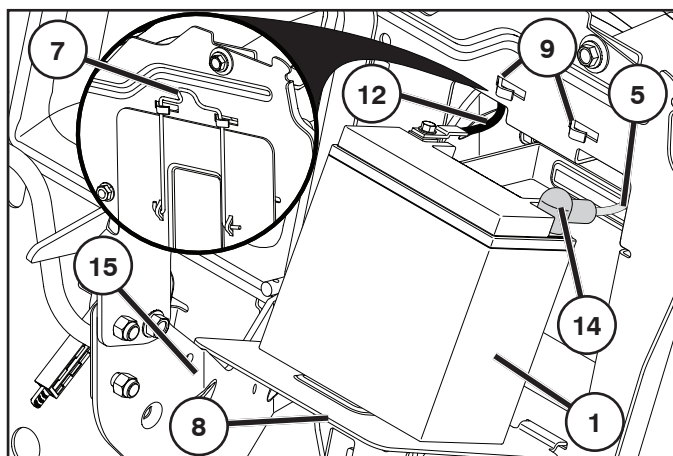
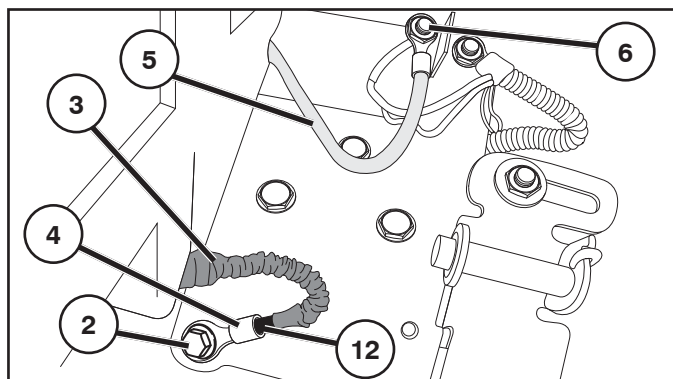
PIEZĪME. MELNĀ vada (12) spaiļes galam (4) ir jābūt pilnībā nosegtam ar aizsarguzmavu (3).

- Pievienojiet SARKANO akumulatora vadu (5) akumulatora pozitīvā pola spaiļē (+) un pēc tam pievienojiet MELNO vadu (12) akumulatora negatīvā pola spaiļē (-), izmantojot iepriekš noņemtos kvadrātveida uzgriežņus (10) un skrūves (11). Cieši pievelciet.
- Ieeļļojiet akumulatora spaiļes (13), lai novērstu koroziju.
- Pilnībā pārslidiniet spaiļes apvalku pār pozitīvā pola spaili (+).

BRĪDINĀJUMS! Pirms akumulatora ievietošanas akumulatora nodalījumā pārliecinieties, vai sarkanais spaiļes pārvalks (14) nosedz akumulatora pozitīvā pola spaili (+).

- Ievietojiet akumulatoru tam paredzētajā akumulatora nodalījumā.
- Izmantojot 7/16 collu (11 mm) uzgriežņu atslēgu vai uzmaucamo galatslēgu, uzstādiet lielāko SARKANO (+) akumulatora vadu (5) uz solenoīda tapskrūves (6). Cieši pievelciet.
- Pavelciet aizsarguzmavu (3) uz augšu, lai atklātu spaiļes galu (4).
- Ar roku pievelciet MELNO (-) akumulatora vadu (12) pie traktora šasijas virs labās aizmugurējās riepas, izmantojot iepriekš noņemto sudrabkrāsas iezemēšanas skrūvi (2).
- Izmantojot ½ collu (13 mm) uzgriežņu atslēgu vai uzmaucamo galatslēgu, pievelciet sudrabkrāsas iezemēšanas skrūvi (2) pie traktora šasijas.
- Aizveriet akumulatora nodalījuma durtiņas (8) un tās nostipriniet, izmantojot akumulatora nodalījuma durtiņu fiksatoru (7) un akumulatora nodalījuma durtiņu turētājus (9).

UZMANĪBU! Kad akumulatora nodalījuma durtiņas ir aizvērtā pozīcijā, to pamatnei (7) ir jābūt nostiprinātai akumulatora nodalījuma durtiņu turētājos (9) virs akumulatora nodalījuma durtiņām (8).



- BG**
- | | |
|--|-------------------------------------|
| 1. Акумулатор | 8. Капак на акумулатора |
| 2. Заземителен винт (сребрист) | 9. Държачи на капака на акумулатора |
| 3. Защитен ръкав | 10. Квадратна гайка |
| 4. Край на клемата | 11. Болт |
| 5. ЧЕРВЕН кабел на акумулатора (+) | 12. ЧЕРЕН кабел (-) |
| 6. Издатина на соленоида | 13. Клема на акумулатора |
| 7. Заключалка на вратата за акумулатора (показана е в затворено положение) | 14. Червен клемен накрайник |
| | 15. Опорна скоба на багера |

- RO**
- | | |
|--|-----------------------------------|
| 1. Baterie | 9. Suportii uşii bateriei |
| 2. Şurub împământare (Argintiu) | 10. Piuliţă pătrată |
| 3. Teacă de protecţie | 11. Bolţ |
| 4. Capăt terminal | 12. Cablu NEGRU (-) |
| 5. Cablul ROŞU al bateriei (+) | 13. Terminalul bateriei |
| 6. Contactul solenoidului | 14. Manşon bornă de culoare roşie |
| 7. Zăvorul uşii bateriei (prezentat în poziţia închis) | 15. Suport de susţinere a sacului |
| 8. Uşa bateriei | |

BG ТЕХНИЧЕСКО ОБСЛУЖВАНЕ НА АКУМУЛАТОРА

⚠ ПРЕДУПРЕЖДЕНИЕ: Неспазването на инструкциите може да доведе до искри, волтова дъга или открити пламъци, които могат да причинят сериозна телесна повреда или материални щети. Преди работа с акумулатора (1), отстранете металните гривни, часовници, пръстени и т.н. от вашия човек. Контактът на тези предмети с акумулатора може да доведе до изгаряния.

⚠ ПРЕДУПРЕЖДЕНИЕ: Уверете се, че запалителният ключ на трактора е в **ИЗКЛЮЧЕНО** положение и е **ИЗВАДЕН**.

СВАЛЯНЕ

- Намерете сребристия заземителен винт (2) от дясната плоча на трактора над дясната задна гума.
- С помощта на ½-инчов (13 мм) гаечен ключ или глух ключ отстранете напълно сребристия заземителен винт (2) и го оставете настрана.
- Издърпайте защитната втулка (3) над оголения край на клемата (4) като покриете НАПЪЛНО края на клемата.
- С помощта на 7/16-инчов (11 мм) гаечен ключ или глух ключ отстранете по-големия ЧЕРВЕН (+) кабел на акумулатора (5) от електромагнитната шпилка (6).

НЕ ОТСТРАНЯВАЙТЕ по-малкия червен проводник от кабелния сноп на електромагнитната шпилка.

- От задната страна на трактора отворете вратата на акумулатора (8) и поставете върху дясната опорна скоба на багера (15).

⚠ ПРЕДУПРЕЖДЕНИЕ: Преди да извадите акумулатора от отделението за акумулатор, се уверете, че червеният клемен накрайник (14) покрива положителната клема (+).

- Издърпайте акумулатора (1) като и двата кабела са извадени от отделението на акумулатора и поставете върху вратата на акумулатора (8).

ТЕХНИЧЕСКО ОБСЛУЖВАНЕ

- Плъзнете червения клемен накрайник (14) нагоре по положителен кабел (+), за да изложите положителната клема (+).
- Отстранете квадратните гайки (10), болтове (11) и кабелите на акумулатора.
- Почистете/отстранете/заменете акумулатора (1), ако е необходимо.

МОНТАЖ

⚠ ПРЕДУПРЕЖДЕНИЕ: Положителната клема (+) с червен клемен накрайник (14) трябва ПЪРВО да бъде свързана, за да се предотврати възникването на искри при случайно заземяване.

ЗАБЕЛЕЖКА: ЧЕРНИЯТ кабел (12) трябва да има предпазна втулка (3), която покрива напълно края на клемата (4).

- Свържете ЧЕРВЕНИЯ кабел на акумулатора (5) към положителната клема на акумулатора (+) и след това ЧЕРНИЯ кабел (12) към отрицателната клема на акумулатора (-) с помощта на квадратни гайки (10) и болтове (11), които отстранихте преди това. Затегнете здраво.
- Смажете клемите на акумулатора (13), за да предотвратите корозия.
- Плъзнете накрайника на червената клема напълно върху положителната клема (+).

⚠ ПРЕДУПРЕЖДЕНИЕ: Преди да поставите акумулатора в отделението за акумулатор, се уверете, че червеният клемен накрайник (14) покрива положителната клемна на акумулатора (+).

- Поставете акумулатора в отделението.
- С помощта на 7/16-инчов (11 мм) гаечен ключ или глух ключ монтирайте по-големия ЧЕРВЕН (+) кабел на акумулатора (5) към електромагнитната шпилка (6). Затегнете здраво.
- Издърпайте предпазната втулка (3) нагоре, за да оголите клемния край (4).
- Затегнете на ръка ЧЕРНИЯ (-) кабел на акумулатора (12) към рамата на трактора над задната дясна гума с помощта на сребристия заземителен винт (2), който отстранихте преди това.
- С помощта на 1/2-инчов (13 мм) гаечен ключ или глух ключ затегнете сребристия заземителен винт (2) към рамата на трактора.
- Затворете вратата на акумулатора (8) и закрепете с помощта на заключалката на вратата на акумулатора (7) и държачите на вратата на акумулатора (9).

ВНИМАНИЕ: Стойката на вратата на акумулатора (7) трябва да бъде закрепена в държачите на вратата на акумулатора (9) над вратата на акумулатора (8), когато е в затворено положение.

Ⓜ ÎNTREȚINEREA BATERIEI

⚠ AVERTISMENT: Nerespectarea instrucțiunilor poate avea ca rezultat apariția unor scântei, a arcului electric sau a flăcărilor deschise, ceea ce ar putea provoca vătămări corporale grave sau pagube materiale. Înainte de a manipula bateria (1), scoateți-vă brățelele din metal, curelele ceasurilor de mână, inelele etc. Atingerea acestor elemente de baterie poate provoca arsuri.

⚠ AVERTISMENT: Asigurați-vă că întrerupătorul de aprindere al tractorului este în poziția OFF (OPRIT) și cheia de contact este SCOASĂ.

SCOATEREA

- Localizați șurubul argintiu de fixare în pământ (2) de pe partea laterală dreaptă a tractorului, deasupra pneului din dreapta spate.
- Utilizând o cheie sau o cheie articulată de 1/2 inch (13 mm), scoateți complet șurubul argintiu de fixare în pământ (2) și lăsați-l deoparte.
- Trageți manșonul de protecție (3) peste capătul expus al bornei (4) acoperind COMPLET capătul bornei.
- Utilizând o cheie sau o cheie articulată de 7/16 inch (11 mm), scoateți cablul mai mare al bateriei, de culoare ROȘIE (+) (5) de pe contactul solenoid (6).

NU SCOATEȚI cablul mai mic de culoare roșie din cablajul de pe contactul solenoid.

- Din partea din spate a tractorului, deschideți ușa bateriei (8) și așezați-o pe suportul de sprijinire a sacului de pe partea dreaptă (15).

⚠ AVERTISMENT: Înainte de a trage bateria din compartimentul bateriei, asigurați-vă că manșonul bornei de culoare roșie (14) acoperă borna pozitivă (+).

- Trageți bateria (1) cu ambele cabluri atașate afară din compartimentul bateriei și sprijiniți-o pe ușa bateriei (8).

ÎNTREȚINEREA

- Glisați manșonul bornei de culoare roșie (14) în sus pe cablul pozitiv (+) pentru a expune borna pozitivă (+).
- Scoateți piulițele pătrate (10), bolțurile (11) și cablurile bateriei.

- Curățați/scoateți/înlocuiți bateria (1), în funcție de cum este necesar.

INSTALAREA

⚠ AVERTISMENT: Borna pozitivă (+) cu manșonul bornei de culoare roșie (14) trebuie să fie conectată PRIMA, pentru a preveni producerea de scântei ca urmare a legării accidentale la pământ.

NOTĂ: Manșonul cablului NEGRU (12) ar trebui să acopere (3) complet capătul bornei (4).

- Conectați cablul ROȘU al bateriei (5) la borna pozitivă a bateriei (+), iar apoi cablul NEGRU la (12) borna negativă a bateriei (-) cu ajutorul piulițelor pătrate (10) și bolțurilor (11) care au fost scoate anterior. Strângeți foarte bine.
- Lubrifiați bornele bateriei (13) pentru a preveni coroziunea.
- Glisați complet manșonul bornei de culoare roșie peste borna pozitivă (+).

⚠ AVERTISMENT: Înainte de a introduce bateria în compartimentul bateriei, asigurați-vă că manșonul bornei de culoare roșie (14) acoperă borna pozitivă a bateriei (+).

- Introduceți bateria în compartimentul bateriei.
- Utilizând o cheie sau o cheie articulată de 7/16 inch (11 mm), montați cablul mai mare al bateriei ROȘU (+) (5) pe contactul solenoid (6). Strângeți foarte bine.
- Trageți manșonul de protecție (3) în sus pentru a expune capătul bornei (4).
- Strângeți cu mâna cablul NEGRU (-) al bateriei (12) pe șasiul tractorului peste pneul din dreapta spate, cu ajutorul șurubului argintiu de fixare în pământ (2) care a fost scos anterior.
- Utilizând o cheie sau o cheie articulată de 1/2 inch (13 mm), strângeți șurubul argintiu de fixare în pământ (2) pe șasiul tractorului.
- Închideți ușa bateriei (8) și asigurați-o cu ajutorul zăvorului ușii bateriei (7) și a suporturilor ușii bateriei (9).

ATENȚIE: Suportul ușii bateriei (7) trebuie să fie fixat în suporturile ușii bateriei (9) deasupra ușii bateriei (8) când se află în poziția închis.

RU ЖУРНАЛ ТЕХОБСЛУЖИВАНИЯ

Заносите в журнал даты проведения периодического техобслуживания.

	как нужно	Каждые 8 часов	Каждые 25 часов	Каждые 50 часов	Каждые 100 часов	Каждые 200 часов
Замена моторного масла (без масляного фильтра) *			•			
Замена моторного масла (с масляным фильтром) *				•		
Смазка поворотных точек			•			
Проверка работы тормоза	•					
Чистка воздушного экрана *		•				
Замена бумажного фильтрующего элемента воздухоочистителя *					•	
Чистка охлаждающих ребер двигателя *				•		
Смена свечи зажигания					•	
Проверка давления шин	•					
Смена топливного фильтра						•
Зарядка аккумуляторной батареи (12,4 вольта минимум)	•					
Чистка батареи и полюсов) *			•			
Проверка глушителя				•		

Каждые 50 часов работы или раз в шесть месяцев осматривайте глушитель на наличие признаков повреждений. При обнаружении повреждений см. список запасных частей или обратитесь к местному дилеру для заказа детали на замену.

* При работе в грязных или пыльных условиях проводите техобслуживание чаще.

EE HOOLDUSRAAMAT

Pärast regulaarse hoolduse teostamist märkige lahtrisse kuupäev.

	Vastavalt vajadusele	Iga 8 tunni järel	Iga 25 tunni järel	Iga 50 tunni järel	Iga 100 tunni järel	Iga 200 tunni järel
Mootori õlivahetus (ilma õlifiltrita) *			•			
Mootori õlivahetus (õlifiltriga) *				•		
Määrdeniplite määrimine			•			
Pidurite töö kontroll	•					
Õhuvõre puhastamine *		•				
Õhufiltri paberkasseti vahetamine *					•	
Mootori jahutuslamellide puhastamine *				•		
Süüteküünla vahetamine					•	
Rehvirõhu kontrollimine	•					
Kütusefiltri asendamine						•
Laadi aku (minimaalselt 12,4 volti)	•					
Aku ja akuklemmide puhastamine *			•			
Summuti kontrollimine				•		

Kontrollige summutit kahjustuste suhtes iga 50 töötunni või kuue kuu järel. Kahjustuse leidmisel vaadake osade nimistust või võtke ühendust kohaliku edasimüüjaga, et tellida asendusosa.

* Mustas või tolmustes tingimustes töötades hooldage tihemini.

LT TECHNINĒS PRIEŽIŪROS ĪRAŠAI

Atlikę įprastinės priežiūros darbus įrašykite datas

	Kai reikia	Kas 8 val.	Kas 25 val.	Kas 50 val.	Kas 100 val.	Kas 200 val.
Keisti variklio alyvą (be alyvos filtro) *			•			
Keisti variklio alyvą (su alyvos filtru) *				•		
Sutepti lankstines jungtis			•			
Tikrinti stabdžių efektyvumą	•					
Išvalyti oro sietą *		•				
Pakeisti oro filtro popierinę kasetę *					•	
Nuvalyti variklio aušinimo briaunas *				•		
Pakeisti uždegimo žvakę					•	
Patikrinti slėgį padangose	•					
Pakeisti degalų filtrą						•
Įkrauti akumuliatorių (mažiausiai 12,4 volto)	•					
Nuvalyti akumuliatorių ir gnybtus *			•			
Patikrinti duslintuvą				•		

Kas 50 darbo valandų arba kas šešis mėnesius apžiūrėkite, ar duslintuvus neturi pažeidimų. Pastebėję pažeidimą, žr. remontuojamų dalių sąrašą arba susisiekiite su vietiniu pardavimo atstovu, kad užsakytumėte atsarginę dalį.

* Jeigu naudojama nešvarioje ar dulkelioje aplinkoje, techninę priežiūrą būtina atlikti dažniau.

LV TEHNISKĀS APKOPES REĢISTRĀCIJAS LAPA

Ierakstiet regulārās tehniskās apkopes datumus

	Pēc vājadzības	Ik pēc 8 ekspluatācijas stundām	Ik pēc 25 ekspluatācijas stundām	Ik pēc 50 ekspluatācijas stundām	Ik pēc 100 ekspluatācijas stundām	Ik pēc 200 ekspluatācijas stundām
Dzinēja eļļas maiņa (bez eļļas filtra) *			•			
Dzinēja eļļas maiņa (ar eļļas filtru) *				•		
Šarnīru ieeļļošana			•			
Bremžu darbības pārbaude	•					
Ventilācijas sieta tīrīšana *		•				
Gaisa attīrīšanas papīra kasetnes nomaiņa *					•	
Dzinēja dzesēšanas elementu tīrīšana *				•		
Aizdedzes sveču nomaiņa					•	
Gaisa spiediena riepās pārbaude	•					
Degvielas filtra nomaiņa						•
Akumulatora uzlāde (minimāli 12,4 V)	•					
Akumulatora un spaiļu tīrīšana *			•			
Slāpētāja pārbaude				•		

Ik pēc 50 darbības stundām pārbaudiet slāpētāju, vai nav vērojamas bojājuma pazīmes. Ja tiek konstatēts bojājums, skatiet rezerves daļu sarakstu vai sazinieties ar vietējo izplatītāju, lai pasūtītu nomaiņas daļu.

* Veiciet apkopi biežāk, ja strādājat netīros vai putekļainos apstākļos.

Ⓟ ПРОТОКОЛ ЗА ПОДДРЪЖКАТА

Попълнете датата след приключване на поддръжката

	При необ- ходимост	На 8 ч	На 25 ч	На 50 ч	На 100 ч	На 200 ч
Смяна на маслото на двигателя (без маслен филтър) *			●			
Смяна на маслото на двигателя (с маслен филтър) *				●		
Смазване на пробките			●			
Проверка на работата на спирачките	●					
Почистване на решетката за въздух *		●				
Смяна на хартиения патрон на въздушния филтър *					●	
Почистване на охлаждащите ребра на двигателя *				●		
Смяна на свещта за запалване					●	
Проверка на налягането на гумите	●					
Смяна на горивния филтър						●
Заредете батерията (минимум 12,4 V)	●					
Почистване на акумулатора и клемите на акумулатора *			●			
Проверка на ауспуха				●		

Проверявайте ауспуха на всеки 50 часа работа или на шест месеца за следи от повреда. Ако бъде открита повреда, направете справка със списъка с резервни части или се свържете с Вашия местен дистрибутор, за да поръчате резервни части.

* Обслужвайте по-често, ако работите в условия на мръсотия или запрашена среда.

Ⓡ EVIDENȚA LUCRĂRILOR DE ÎNTREȚINERE

Treceți datele în care s-au întreprins lucrările regulate de întreținere

	Când se fie- care impune	După 8 ore	După 25 ore	După 50 ore	După 100 ore	După 200 ore
Schimbarea uleiului motorului (fără schimbarea filtrului de ulei) *			●			
Schimbarea uleiului motorului (cu schimbarea filtrului de ulei) *					●	
Lubrifierea punctelor de articulație			●			
Verificarea modului de funcționare a frânei	●					
Curățarea filtrului de aer *		●				
Înlocuirea filtrului de aer *					●	
Curățarea paletelor ventilatorului *				●		
Înlocuirea bujiei					●	
Verificarea presiunii pneurilor	●					
Înlocuirea filtrului de ulei						●
Încărcați bateria (la minim 12,4 volți)	●					
Curățarea bateriei și a clemelor *			●			
Verificarea tobei de eșapament				●		

Inspectați amortizorul de zgomot la fiecare 50 de ore de lucru sau la șase luni, pentru a detecta semnele de deteriorare. Dacă sunt detectate deteriorări, consultați lista de piese de schimb sau contactați distribuitorul local pentru a comanda o piesă nouă.

* Efectuați operațiile de întreținere mai frecvent în cazul utilizării în medii cu mult praf.

(RU) ОЧИСТКА ВОЗДУШНОГО ЭКРАНА

Воздушный экран установлен на воздухозаборный вентилятор, расположенный сверху на двигателе. Воздушный экран должен быть очищен от грязи и соломенной сечки во избежание перегрева и повреждения двигателя. С помощью проволочной щетки или сжатого воздуха удалите загрязнения и застрявшие резиновые волокна.

ВОЗДУШНЫЙ ФИЛЬТР

Ваш двигатель не сможет работать на полную мощность с грязным воздушным фильтром. Выполняйте техническое обслуживание воздухоочистителя чаще в пыльных условиях.

(EE) ÕHUVÕRE PUHASTAMINE

Õhuvõre katab mootori peal oleva õhusuunuri. Mootori ülekuumenemise vältimiseks ei tohi õhuvõrele sattuda mustust ega prahti. Mustuse ja külgekleepunud kuivanud taimemahlade eemaldamiseks puhastage terasharja või suruõhuga.

ÕHUFILTER

Kui kasutate musta õhufiltrit, ei pruugi seade korralikult töötada. Tolmuse kohtades hooldage õhufiltrit sagedamini.

(LT) IŠVALYTI ORO SIETA

Oro saitas yra virš oro įsiurbimo puštovo, esančio variklio viršuje. Neleiskite ant oro sieto kauptis nešvarumams ir atliekoms, kad nesugestų arba neperkaistų variklis. Valykite vieliniu šepetėčiu arba suslėgtu oru, kad pašalintumėte purvą ir sukietėjusias sausos gumos atplaišas.

ORO FILTRAS

Įrenginio variklis neveiks tinkamai, jeigu bus naudojamas nešvarus oro filtras. Dirbant dulkėtoje aplinkoje, oro filtras turi būti valomas dažniau.

(LV) VENTILĀCIJAS SIETA TĪRĪŠANA

Ventilācijas siets ir uz gaisa ieplūdes pūtēja, kas atrodas virs dzinēja. Ventilācijas sietai ir jābūt brīvam no netīrumiem un gružiem, lai pasargātu dzinēju no bojājumiem, ko izraisītu pārkaršana. Lai notīrītu netīrumus un iestrēgušas sakaltušas lipīgās šķiedras, izmantojiet drāšu birsti vai saspiestu gaisu.

GAISA FILTRS

Ja gaisa filtrs būs netīrs, dzinējs nedarbosies pareizi. Veiciet gaisa filtra apkopi biežāk, ja strādājat putekļainos apstākļos.

(BG) ПОЧИСТВАНЕ НА МРЕЖЕСТИЯ ФИЛТЪР ЗА ВЪЗДУХ

Мрежестият филтър се намира върху смукателния въздухопровод на компресорното оборудване, който се намира върху двигателя. Мрежестият филтър трябва да се поддържа чист от замърсявания и плява, за да се предотврати повреждане на двигателя от прегряване. Почиствайте го с телена четка или с въздух под налягане, за да отстраните замърсяванията и упоритите изсъхнали лепнали влакна.

ВЪЗДУШЕН ФИЛТЪР

Вашият двигател няма да работи нормално, ако използвате замърсен въздушен филтър. Обслужвайте въздушния филтър по-често при запрашени условия.

(RO) CURĂȚAREA FILTRULUI DE AER

Filtrul de aer se găsește deasupra prizei de aer, aflată deasupra motorului. Filtrul de aer trebuie păstrat curat, fără murdărie și pleavă, pentru a preveni deteriorarea motorului din cauza supraîncălzirii. Curățați-l cu o perie de sârmă sau cu aer comprimat pentru a îndepărta murdăria și fibrele de cauciuc uscate, persistente.

FILTRUL DE AER

Motorul dvs. nu va funcționa în mod corespunzător dacă filtrul de aer utilizat este murdar. Efectuați procedurile de service la intervale mai frecvente în caz de utilizare într-un mediu cu mult praf.

RU Система присутствия оператора и система обратного хода (ROS)

Убедитесь, что системы присутствия оператора и обратного хода работают надлежащим образом. Если Ваш трактор не работает, как описано выше, немедленно устраните неполадку.

- Двигатель не следует запускать до тех пор, пока педаль тормоза не будет полностью нажата, а рычаг сцепления приспособления не будет перемещен в выключенное положение.

ПРОВЕРЬТЕ СИСТЕМУ ПРИСУТСТВИЯ ОПЕРАТОРА:

- При работающем двигателе, если оператор попытается покинуть сиденье, не включив сначала стояночный тормоз, двигатель будет выключен.
- При работающем двигателе и включенном сцеплении приспособления, если оператор попытается покинуть сиденье, двигатель будет выключен.
- Сцепление приспособления никогда не будет работать до тех пор, пока оператор не займет свое место на сиденье.



ПРОВЕРЬТЕ СИСТЕМУ УПРАВЛЕНИЯ ЗАДНИМ ХОДОМ (ROS):

- Если двигатель работает в то время, когда выключатель зажигания находится в положении двигателя "ON", а сцепление приспособления включено, любая попытка оператора включить задний ход приведет к выключению двигателя.
- Если двигатель работает в то время, когда выключатель зажигания находится в положении системы ROS "ON", а сцепление приспособления включено, любая попытка оператора включить задний ход приведет к выключению двигателя.

EE Juhi kohaloleku kontrollisüsteem ja reevers-operatsioonisüsteem (ROS)

Veenduge, et juhi kohaloleku kontrolli ja reevers-operatsioonisüsteemid töötavad korralikult. Kui teie traktor ei funktsioneeri kirjeldatud moel, lahendage see probleem koheselt.

- Mootor ei tohiks käivituda, kui piduripedaal pole täielikult alla vajutatud ning lisaseadme sidur rakendamata asendis.

JUHI KOHALOLEKU KONTROLLISÜSTEEMI KONTROLL:

- Kui mootor töötab, põhjustab juhi lahkumiskatse juhi-istmelt, eelnevalt seisupidurit rakendamata, mootori seiskumise.
- Kui mootor töötab ja lisaseadme sidur on rakendatud, peaks juhi lahkumiskatse juhi-istmelt põhjustama mootori seiskumise.
- Lisaseadme sidur ei tohiks kunagi töötada, kui juhti juhi-istmel pole.



REEVERS-OPERATSIOONISÜSTEEMI (ROS) KONTROLL:

- Kui mootor töötab, süütelüliti on asendis Engine "ON" ning lisaseadme sidur rakendatud, peaks juhi katse lülitada sisse tagurpidikäik mootori seiskama.
- Kui mootor töötab, süütelüliti on asendis ROS "ON" ning lisaseadme sidur rakendatud, EI peaks juhi katse lülitada sisse tagurpidikäik mootorit seiskama.

LT Operatoriaus buvimo sistema ir pjoavimo atbuline eiga sistema (ROS)

Įsitinkite, kad operatoriaus buvimo ir pjoavimo atbuline eiga sistemos tinkamai veikia. Jeigu jūsų traktoriukas neveikia taip, kaip aprašyta, nedelsdami pašalinkite problemas.

- Variklis neturėtų užsivesti, kol stabdžių pedalas nebus iki galo nuspaustas ir priedo sankabos valdiklis nebus atjungtoje padėtyje.

PATIKRINKITE OPERATORIAUS BUVIMO SISTEMĄ:

- Kai variklis užvestas, operatoriui bandant pakilti iš sėdynės prieš tai neįjungus stovėjimo stabdžio, variklis turi išsijungti.
- Kai variklis užvestas ir priedo sankaba įjungta, operatoriui bandant pakilti iš sėdynės, variklis turi išsijungti.
- Priedo sankaba niekada neturi veikti, jeigu operatoriaus nėra savo vietoje.



PATIKRINKITE PJOVIMOATBULINE EIGASISTEMĄ (ROS):

- Kai variklis užvestas degimo rakteliui esant padėtyje ON (įjungta) ir priedo sankaba įjungta, operatoriui bandant įjungti atbulinę pavarą, variklis turi išsijungti.
- Kai variklis užvestas degimo rakteliui esant padėtyje ROS ĮJUNGTA ir priedo sankaba įjungta, operatoriui bandant įjungti atbulinę pavarą, variklis NETURI išsijungti.

LV) **Оператора клātbūtnes sistēma un atpakaļgaitas darbības sistēma (ROS)**

Pārbaudiet, vai оператора клātbūtnes un atpakaļgaitas darbības sistēmas darbojas pareizi. Ja traktors nedarbojas, kā aprakstīts, nekavējoties novērsiet problēmu.

- Dzinējam nebūtu jāсāk darboties, kamēr бremžu pedālis nav nospiests līdz galam un pierīces sajūga vadības svira iestatīta atvienošanas pozīcijā.

PĀRBAUDIET OPERATORA KLĀTBŪTNES SISTĒMU

- Kad dzinējs darbojas, jebkādam operatora мēģinājumam atstāt сēdekli, iepriekš neiestatot стāvbremzi, бūtu jāizslēdz dzinējs.
- Kad dzinējs darbojas un pierīces sajūga vadības svira ir iestatīta pievienošanas pozīcijā, jebkādam operatora мēģinājumam atstāt сēdekli бūtu jāizslēdz dzinējs.
- Pierīces sajūgam nebūtu jādarbojas, ja operators neatrodas vadītāja сēdekлī.



PĀRBAUDIET ATPAKAĻGAITAS DARBĪBAS SISTĒMU (ROS)

- Kad dzinējs darbojas, dzinēja aizdedzes slēdzis ir pozīcijā "ON" (ieslēгts) un pierīces sajūgs ir pievienots, jebkādam operatora мēģinājumam braukt atpakaļгaitā бūtu jāizslēdz dzinējs.
- Kad dzinējs darbojas, ROS aizdedzes slēdzis ir pozīcijā "ON" (ieslēгts) un pierīces sajūgs ir pievienots, operatora мēģinājumam braukt atpakaļгaitā NEBŪTU jāizslēdz dzinējs.

BG) **Система за Присъствие на Водача и Системата за Обратнo Движение (ROS)**

Уверете се, че системата за присъствие на водача и системата за обратнo движение работят правилно. Ако тракторът Ви не функционира по описания по-горе начин, то отстранете проблема незабавно.

- Двигателят няма да запали, докато педала на спирачките не е натиснат до максимално крайно положение и педалът на съединителя не е освободен

ПРОВЕРКА НА СИСТЕМАТА ЗА ПРИСЪСТВИЕ НА ВОДАЧА НА МАШИНАТА

- Когато двигателя работи, то всеки опит от страна на оператора да напусне шофьорското място, без преди това да е включил ръчната спирачка, ще доведе до моментално изключване на двигателя.
- Когато двигателя работи и е включен съединителя към приставката (косачката), то всеки опит от страна на оператора да напусне шофьорското място ще доведе до моментално изключване на двигателя.
- Съединителят към прикачния инвентар не трябва да бѐде оставен включен в отсъствие на оператора на машината.



ПРОВЕРКА НА СИСТЕМАТА ЗА ОБРАТНО ЗАДВИЖВАНЕ (ROS)

- Когато двигателя работи и ключа на запалването е поставен в позиция "ВКЛЮЧЕНО" и съединителя към прикачния инвентар е включен, то всеки опит на оператора на машината да напусне мястото си ще доведе до изгасване на двигателя.
- Когато двигателя работи и ключа на запалването е в позиция "ВКЛЮЧЕНО", по отношение на ROS, и съединителя към приставките е включен, то всеки опит от страна на оператора да превключи на заден ход НЕ БИ ТРЯБВАЛО да доведе до изгасване на двигателя

RO) **Sistem de Prezenta Operator si Sistem de Operare in Marsarier (ROS)**

Asigurati-va ca Sistemul de Prezenta Operator si Sistemul de Operare in Marsarier functioneaza corespunzator. Daca tractorul nu functioneaza dupa cum e descris mai sus, remediiati problema imediat.

- Motorul nu trebuie pornit decat dupa ce pedala de frana a fost apasata la maximum si dupa ce aparatul de control al seceratoarei atasate este in pozitia de ne-functionare.

VERIFICAREA SISTEMULUI DE PREZENTA OPERATOR:

- Cand motorul este pornit, orice incercare a operatorului de a-si parasi bancheta fara sa fi pus frana de parcare trebuie sa opreasca automat motorul.
- Cand motorul este pornit si seceratoarea este pornita, orice incercare a operatorului de a-si parasi bancheta trebuie sa opreasca automat motorul.
- Seceratoarea nu trebuie sa functioneze niciodata daca operatorul nu este pe bancheta.



VERIFICAREA SISTEMULUI DE OPERARE IN MARSARIER (ROS):

- Cand motorul este pornit si butonul de contact este in pozitia Motor "ON" iar seceratoarea e pornita, orice incercare a operatorului de a intra in marsarier trebuie sa opreasca automat motorul.
- Cand motorul este pornit butonul de contact este in pozitia ROS "ON" iar seceratoarea e pornita, orice incercare a operatorului de a intra in marsarier NU trebuie sa opreasca automat motorul.

⚠ ПРЕДЧПРЕЖДЕНИЕ: Лезвия острые! Пользуйтесь перчатками или оберните лезвия плотной тканью.

⚠ ETEEVAATUST! Terad on teravad. Kaitske oma käsi kandes kindaid ja/või mähkige terade ümber tugev riie.

⚠ DÉMESIO! Peilis yra aštrus. Apsaugokite rankas pirštinėmis ir (arba) apsukite peilius tvirta medžiaga.

⚠ UZMANĪBU! Asmens ir ass. Valkājiet aizsargcimdus un/vai ietiniet asmeni izturīgā audumā.

⚠ ВНИМАНИЕ: Ножовете са остри. Предпазете ръцете си с ръкавици и/или обвийте ножовете с плътна материя.

⚠ PRECAUȚIUNE: Lamele sunt foarte ascuțite. Protejați-vă mâinile cu mănuși și/sau înfășurați lama cu un țesut gros.

RU Ножи

Для достижения оптимальных результатов работы ножи косилки должны быть заточены. Замените изношенные или согнутые ножи. Для заточки можно использовать напильник или шлифовальный круг.

ПРИМЕЧАНИЕ: для поддержания баланса очень важно обеспечить одинаковую степень заточки обеих ножей.

EE Lõiketerad

Parimate tulemuste saavutamiseks peavad lõiketerad olema teravad. Teritamine on võimalik viili või lihvimiskettaga.

MÄRKUS: On väga tähtis, et mõlemad lõiketerad oleksid võrdselt teravad. Nii väldite tasakaalustamatust.

LT Peiliai

Norint pasiekti geriausių pjovimo rezultatų, peiliai turi būti aštrūs. Pagaląsti galima naudojant dildę arba šlifavimo diską.

PASTABA. Siekiant išlaikyti pusiausvyrą, labai svarbu, kad abu peiliai būtų pagaląsti vienodai.

LV Asmeņi

Lai gūtu vislabāko pļaušanas rezultātu, asmeņiem vienmēr jābūt asiem. Asmeņus var uzasināt, izmantojot vīli vai slīpējamo disku.

PIEZĪME. Lai nodrošinātu līdzsvaru, ir svarīgi abus asmeņus uzasināt vienādi.

BG Ноходържач

За най-добри резултати от косене ножо-държачите трябва да са винаги опти-мално шлифовани. Те се заточват с по-моща на пила или диск за шлайфане.

УКАЗАНИЕ: За да се избегне дебаланс двете страни на ноходържачите трябва да се заточват равномерно и да се проверят за дебаланс.

RO Lamele

Lamele trebuie să fie ascuțite pentru a asigura cele mai bune rezultate la . Ascuțirea lamelor se poate face cu o pilă sau pe disc de șlefuit.

NOTĂ: Este foarte important ca ascuțirea celor două lame să se facă uniform, pentru a se evita dezechilibrul.

RU Уход за ножами

ВАЖНО: Ножи косилки отличаются друг от друга и должны устанавливаться с правильной стороны. Рекомендуется устанавливать ножи по отдельности, по одному за раз, для того, чтобы обеспечить правильность сборки компонентов.

EE Terade hooldamine

TÄHTIS: Niiduki lõiketerad ei ole ühesugused, seetõttu tuleb jälgida, et need paigaldatakse õigele poole. Soovitatakse töötada korraga ainult ühe lõiketeraga. Nii on tagatud komponentide õige paigaldamine.

LT Peilių priežiūra

SVARBU. Jūsų veļapjovėvs peiliai nėra vienodi, todėl juos reikia pritvirtinti tinkamoje pusėje. Norint tinkamai surinkti komponentus, rekomenduojama vienu metu atlikti darbus tik su vienu peiliu.

LV Asmeņu montāža

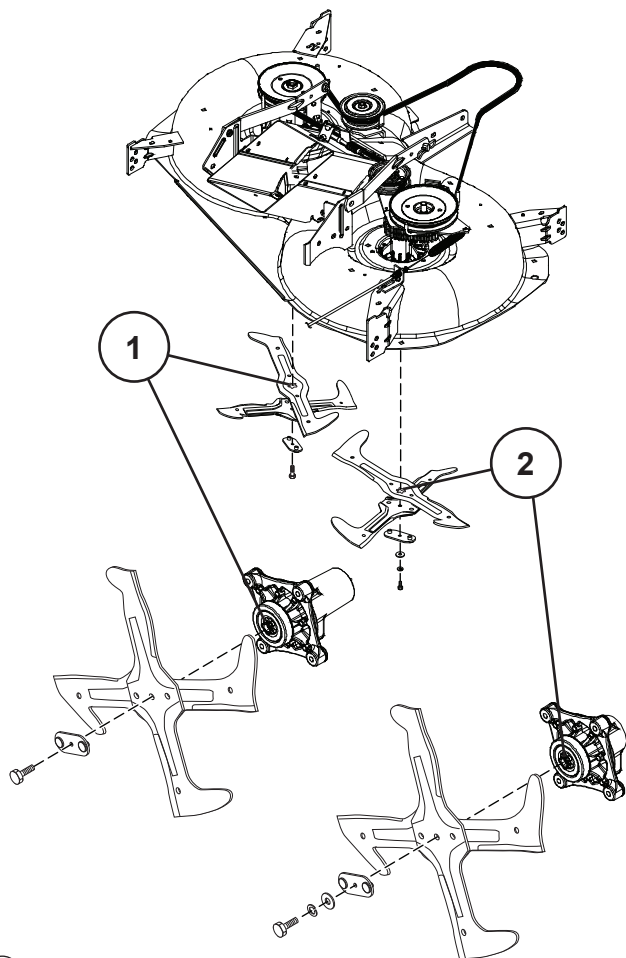
SVARĪGI! Pļāvēja asmeņi nav vienādi, tāpēc tie ir jāpiemontē pareizajā pusē. Lai nodrošinātu pareizu komponentu montāžu, ir ieteicams montēt asmeņus pa vienam.

BG Поддръжка на ножовете

ВАЖНО: Двата ноходържача на вашия трактор не са идентични и затова трябва да бъдат монтирани на съответно правилната страна. Препоръчва се ножовете да се монтира един след друг, за да се осигури коректен монтаж на ноходържачите.

RO Îngrijirea lamelor

IMPORTANT: Cele două lame ale cositorii nu sunt identice și fiecare trebuie instalată pe partea corectă. Este recomandat să montați odată doar o lamă pentru a asigura o montare corectă a componentelor.



RU Демонтаж Ножей:

- Поднимите косилку в крайнее верхнее положение, чтобы получить доступ к ножам.
- Извлеките болт крепления ножа.
- Установите новый или заточенный нож так, чтобы режущая кромка была обращена вверх по направлению к деке, как показано на рисунке.

ВАЖНО: чтобы обеспечить правильность сборки, центральное отверстие на ноже должно совпадать со звездочкой на оправке.

ВАЖНО: Болт ножа прошел термообработку класса 8.

1. Нож с крепежным отверстием в форме 5-конечной звезды

Центральное отверстие этого ножа имеет форму 5-конечной звезды. Болт крепления этого ножа имеет обычную правостороннюю резьбу; таким образом, он ослабляется при повороте (↻) против часовой стрелки и затягивается при повороте (↻) по часовой стрелке.

- Установите болт крепления ножа на место и плотно затяните (момент затяжки 62-75 Нм.).

2. 6 Нож с отверстием в виде звездочки

Центральное отверстие ножа имеет форму (6-) шестиугольной звездочки. Болт крепления этого ножа имеет левую резьбу, чтобы ослабить болт необходимо повернуть его по часовой стрелке (↻), для затяжки - против часовой стрелке (↻).

- Установите на место шестигранный винт, стопорную шайбу и плоскую шайбу в порядке, указанном на рисунке.
- Надежно затяните болт. (37-47 Nm)

EE Lõiketerade Eemaldamine:

- Tõstke niiduk kõige kõrgemasse asendisse, et lõiketeradele oleks võimalik juurde pääseda.
- Eemaldage polt, mis tera kinni hoiab.
- Pange uus või teritatud lõiketera kohale, nii et selle tagumine serv (abilõiketera) oleks suunatud üles platvormi poole nagu joonisel kujutatud.

TÄHTIS: Et tagada õige paigaldus, peab lõiketera keskel olev auk olema kohakuti spindliil oleva tähega.

TÄHTIS: Spetsiaalne lõiketera polt on 8. astme kuumtöödeldud

1. 5-nurkse kinnitusega tera

Selle tera kinnitusava on viisnurkne (5). Selle tera kinnitamiseks mõeldud poldil on tavaline paremkeere, mille lahtikeeramine (↻) käib vastupäeva ja kinnikeeramine (↻) päripäeva.

- Paigaldage tera polt ja keerake see korralikult kinni (62-75 Nm.).

2. 6 Kuusnurga kujuline lõiketera

Selle lõiketera keskel on kuusnurga kujuline auk. Kuuskantpolt, millega lõiketera on kinnitatud, on vasakpoolsete keermetega, mida saab päripäeva lahti ja vastupäeva kinni keerata.

- Pange kuuskantpolt, lukustusseib ja lameseib tagasi täpselt samas järjekorras nagu joonisel kujutatud.
- Keerake polt korralikult kinni (37-47 Nm)

LT Peilių nuėmimas

- Pakelkite vejąpjavę į aukščiausią padėtį, kad galėtumėte pasiekti peilius.
- Išukite peilį laikantį peilio varžtą.
- Uždėkite naują arba pagalastą peilį, išsikišusius kraštus nukreipę į pjovimo agregato pusę, kaip parodyta.

SVARBU. Norint tinkamai pritvirtinti, peilio centrinė kiaurymė turi sutapti su žvaigždute ant prakalo.

SVARBU. Specialus peilio tvirtinimo varžtas yra 8 klasės, kaitinant grūdintas varžtas.

1. Peilis su penkiakampės žvaigždės formos kiauryme

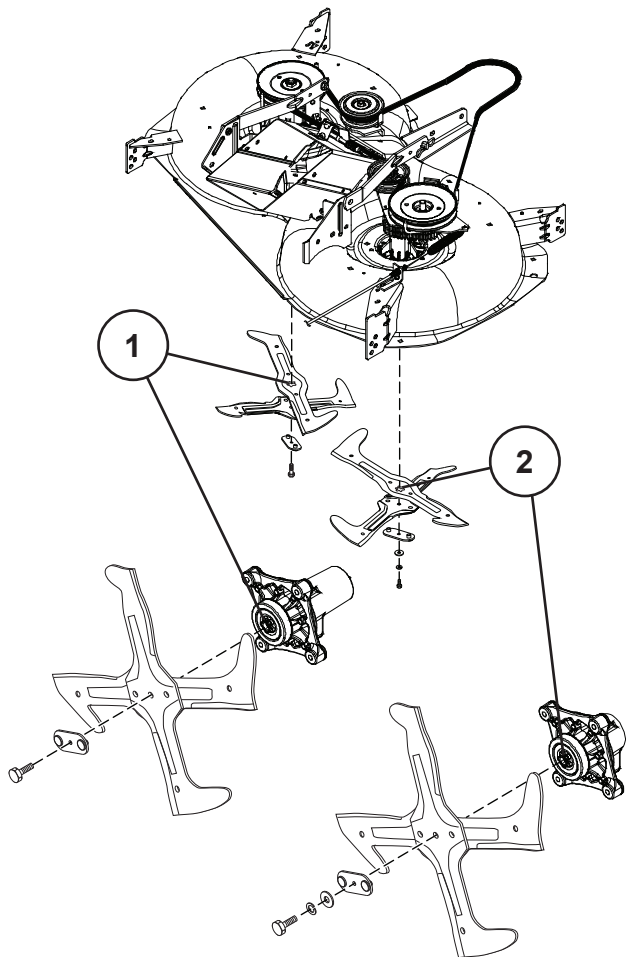
Šio peilio centrinė kiaurymė yra penkiakampės (5) žvaigždės formos. Varžto, kuriuo tvirtinamas šis peilis, sriegis yra įprastas dešininis; šis varžtas atveržiamas sukant (↻) prieš laikrodžio rodyklę, o priveržiamas sukant (↻) pagal laikrodžio rodyklę.

- Įsukite peilio varžtą ir tvirtai priveržkite (62–75 Nm).

2. Peilis su šešiakampės žvaigždės formos kiauryme

Šio peilio centrinė kiaurymė yra šešiakampės (6) žvaigždės formos. Varžto, kuriuo tvirtinamas šis peilis, sriegis yra kairinis; šis varžtas atveržiamas sukant (↻) pagal laikrodžio rodyklę, o priveržiamas sukant (↻) prieš laikrodžio rodyklę.

- Įsukite varžtą šešiakampe galvute kartu su fiksavimo poveržle ir plokščiąja poveržle tokia eilės tvarka, kaip parodyta.
- Tvirtai priveržkite varžtą (37–47 Nm).



(LV) Asmens noņemšana

- Paceliet plāvēju augstākajā pozīcijā, lai varētu piekļūt asmeņiem.
- Izskrūvējiet asmens skrūvi, ar kuru asmens ir piestiprināts.
- Piemontējiet jaunu asmeni vai uzasināto asmeni, vēršot virzošo malu pret pamatni, kā parādīts attēlā.

SVARĪGI! Lai nodrošinātu pareizu montāžu, asmens centrālajai atverei ir jābūt pretī zvaigznītei uz lāgošanas pretņa korpusa.

SVARĪGI! Speciālā asmens skrūve ir 8. pakāpes karstumā rūdīta skrūve.

1. Piecvaigžņu profila asmens

Šā asmens centrā ir piecu (5) zvaigžņu profils. Skrūvei, ar ko tiek piestiprināts šis asmens, ir parasta labās puses vītne, un tā tiek palaista vaļīgāk, griežot (↻) pretēji pulksteņrādītāja kustības virzienam, bet pievilka — griežot (↻) pulksteņrādītāja kustības virzienā.

- Ieskrūvējiet atpakaļ asmens skrūvi un cieši pievelciet (62–75 Nm).

2. Sešzvaigžņu profila asmens

Šā asmens centrā ir sešu (6) zvaigžņu profils. Skrūvei, ar ko tiek piestiprināts šis asmens, ir kreisās puses vītne, un tā tiek palaista vaļīgāk, griežot (↻) pulksteņrādītāja kustības virzienā, bet pievilka — griežot (↻) pretēji pulksteņrādītāja kustības virzienam.

- Piemontējiet atpakaļ sešstūrgalvas skrūvi, atsperpaplāksni un plakano paplāksni, precīzi ievērojot attēlā parādīto secību.
- Cieši pievelciet skrūvi (37–47 Nm).

(BG) Смяна На Ножодържачите:

- Вдигнете устройството за косене в най-горна позиция, за да си осигурите достъп до ножодържачите.
- Развийте осигурителния винт, който фиксира ножа.
- Монтирайте новия, респективно заточения ножодържач, при което задния (помощен) режещ ръб трябва да сочи нагоре към платформата както е показано.

ВАЖНО: За да се осигури правилен монтаж центриращия отвор на ножодържача трябва да съвпада със захващането за ножовете.

ВАЖНО: Специалният осигурителен винт е 8. клас термично обработен.

1. Нож със звезда с 5 лъча

Центърът на този нож е с форма на звезда с пет (5) лъча. Болтът, с който е закрепен този нож, е с нормална дясна резба и се разхлабва при завъртане на (↻) обратно на часовниковата стрелка, а се затяга при завъртане на (↻) по посока на часовниковата стрелка.

- Сглобете отново болта на ножа и го затегнете здраво (62-75 Nm.).

2. 6 Отвор на ножодържача с шестоъгълна форма

Отворът на ножодържача има шестоъгълна форма. Шестостенният винт, който фиксира ножодържача е с лява резба, която се развива в посока, обратна на часовниковата стрелка. Респективно се стяга в посока по часовниковата стрелка.

- Сега монтирайте в описаната последователност шестостенния винт, осигурителната шайба, както и подложната шайба.
- Стегнете здраво винтовете. (37-47 Nm)

(RO) Demontarea Lamei:

- Ridicați cositoarea cât mai sus pentru a avea acces la lama.
- Desfaceți șurubul care fixează lama.
- Montați lama nouă sau cea ascuțită cu muchia tăietoare către platformă, precum se arată în figură.

IMPORTANT: Pentru a asigura o montare corespunzătoare orificiul din centrul lamei trebuie să se alinieze la punctul de fixare în formă de stea aflat pe ansamblul mandrinei.

IMPORTANT: Șurubul special al lamei este tratat termic.

1. Lamă în stea cu 5 colțuri

Centrul acestei lame este în formă de stea cu cinci (5) colțuri. Șurubul de fixare al acestei lame are filet normal pe partea dreaptă, care se desface rotind (↻) în sens antiorar și se strânge rotind (↻) în sens orar.

- Montați la loc șurubul lamei și strângeți bine (62-75 Nm.).

2. 6 Lamă în formă de stea

Centrul acestei lame este în formă de stea cu șase laturi. Șurubul prin care se montează are filet pe dreapta și se desface în sensul mersului acelor de ceasornic (↻) și se strânge în sens invers mersului acelor de ceasornic (↻).

- Reasamblați șurubul hexagonal, șaiba de siguranță și șaiba plată în ordinea exactă arătată în figură.
- Strângeți tare șurubul. (37-47 Nm)

RU Проверка Тормозов

Если тормозной путь трактора при движении с максимальной скоростью на верхней передаче по горизонтальной сухой бетонированной или иным твердым покрытием поверхности превышает 5 (пять) футов (1,52 м), тормозная система нуждается в обслуживании.

Можно также проверить тормоза следующим образом:

1. Установите трактор на горизонтальной сухой бетонированной или с иным твердым покрытием поверхности, выжмите до отказа педаль тормоза и приведите в действие стояночный тормоз.
2. Выключите трансмиссию, установив муфту свободного хода в положение "трансмиссия выключена". Вытяните ручку управления муфтой свободного хода и заведите ее в паз, чтобы она оставалась в положении выключения трансмиссии.

Задние колеса должны блокироваться и скользить когда вы попытаетесь сдвинуть тракторе вперед. Если задние колеса вращаются, значит тормоза требуют проведения обслуживания. Обратитесь в квалифицированный сервисный центр.

EE Pidurite Kontrollimine

Kui traktoril on horisontaalsel, kuival betoon- või sillutatud pinnal kõrgeima käigu suurima kiiruse juures peatumiseks vaja rohkem kui viit (5) jalga, tuleb rakendada pidurit.

Te saate pidurit kontrollida järgnevalt:

1. Parkide traktor horisontaalsele kuivale betoon või sillutatud pinnakattega pinnale, vajutage piduripedaal kogu ulatuses alla ja ühendage seisupidur.
2. Vabastage ülekanne viies vabakäigusiduri asendisse „ülekanne vabakäiguasendis“. Tõmmake vabakäigusiduri kang välja ja pange see avausse ning vabastage nii, et see jääks lahutatud asendisse.

Tagarattad peavad lukustuma ja libisema, kui te püüate traktorit käsitsi edasi lükata. Kui tagarattad pöörlevad, vajavad pidurid kontrollimist. Võtke ühendust kvalifitseeritud teeninduskeskusega.

LT Stabdžių patikrinimas

Jei važiuojant didžiausiu greičiu ir įjungus aukščiausią pavarą traktoriukui sustoti reikia daugiau nei penkių (5) pėdų, kai paviršius yra lygus, sausas betonuotas arba klotas plytelėmis, vadinasi, reikia atlikti techninę stabdžių priežiūrą.

BE TO, STABDŽIUS GALITE PATIKRINTI:

1. Pastatykite traktoriuką ant lygaus sauso betonuoto ar plytelėmis klotu paviršiaus, iki galo nuspauskite stabdžių pedala ir įjunkite stovėjimo stabdį.
2. Atjunkite transmisiją nustatę laisvosios eigos valdiklį į padėtį „transmisija atjungta“. Ištraukite laisvosios eigos valdiklį į lizdą ir atpalaiduokite, kad jos padėtis būtų „Atjungta“.

Galiniai ratai turi būti užblokuoti ir slysti, jei bandysite traktoriuką stumti į priekį. Jei galiniai ratai sukasi, vadinasi, reikia atlikti stabdžių techninės priežiūros darbus. Kreipkitės į kvalifikuotą techninės priežiūros centrą.

LV Bremžu pārbaude

Ja traktoram nepieciešams vairāk nekā piecas (5) pēdas (152,4 cm) garš ceļa posms, lai apstātos ātras braukšanas apstākļos uz līdzenas, sausas betona vai bruģa virsmas, jāveic bremžu apkope.

Varat arī pārbaudīt bremžu stāvokli:

- 1) novietojot traktoru uz līdzenas betona vai bruģētas virsmas, nospiežot bremžu pedāli līdz galam un aktivizējot stāvbremzi;
- 2) izslēdzot transmisiju, iestatot tukšgaitas vadību pozīcijā „Transmisija izslēgta“. Atvienojiet tukšgaitas vadību, iestatiet to pārnēsūmā un atlaidiet, lai tā paliek izslēgtā stāvoklī.

Kad mēģināt pārvietot traktoru uz priekšu ar rokām, aizmugurējiem riteņiem jānoblēķējas un jāsāk buksēt. Ja aizmugurējie riteņi griežas, jāveic bremžu apkope. Sazinieties ar kvalificētu klientu apkalpošanas centru.

BG За Проверка На Спирачката

Ако трактора изисква повече от 152 см, за да спре при висока скорост и голямо съпротивление, сух бетон или павирана повърхност, спирачката трябва да се сервисира.

Можете да проверите спирачката и по следните начини:

1. Когато трактора е паркиран на равно, сух бетон или павирана повърхност, отпуснете спирачния педал до долу и активирайте спирачката за паркиране.
2. Освободете трансмисията, като поставите инструмента за управление на свободен ход в положение „освободена трансмисия“. Издърпайте навътре и навън инструмента за управление на свободния ход и го освободете, така че да се задържи в освободено положение.

Задните колела трябва да блокират и да се плъзгат, когато се опитате да избутате трактора напред ръчно. Ако задните колела се въртят, тогава спирачката трябва да се провери. Свържете се с квалифициран сервизен център.

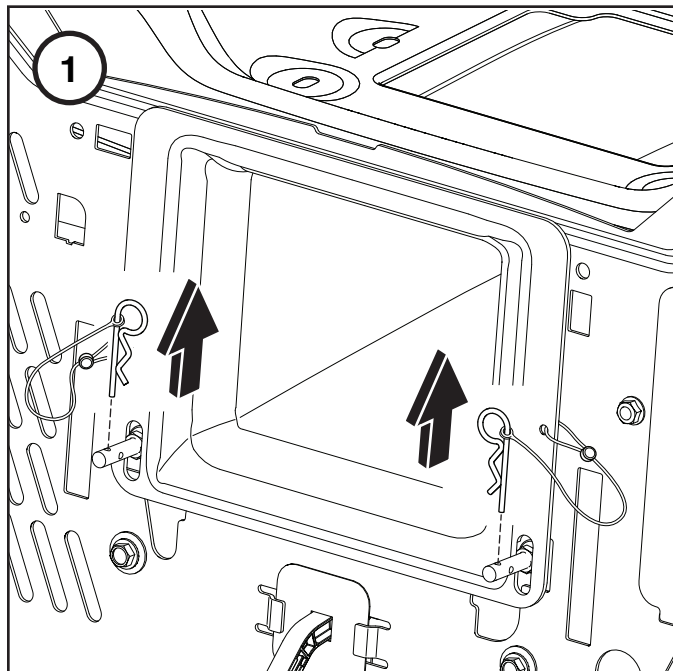
RO Pentru A Verifica Frânele

Dacă la viteză maximă și pe o suprafață pavată plană și uscată vehiculul se oprește după mai mult de un metru și jumătate (1,5), frânele trebuie reparate.

Mai puteți verifica frânele astfel:

1. Parcați vehiculul pe o suprafață pavată plană și uscată, apăsați pedala de frână până la podea și acționați frâna de mână.
2. Dezactivați transmisia punând comanda roții libere în poziția „transmisie dezactivată“. Trageți în afară comanda roții libere, astfel încât să intre în fantă, iar apoi eliberați-o, ca să ajungă în poziția „dezactivat“.

Roțile din spate trebuie să se blocheze și să patineze atunci când încercați să împingeți manual tractorul înainte. Dacă roțile din spate se rotesc, este necesar să efectuați operații de service la frână. Contactați un centru de service calificat.



ⓇⓇ Снятие центрального выпускного желоба

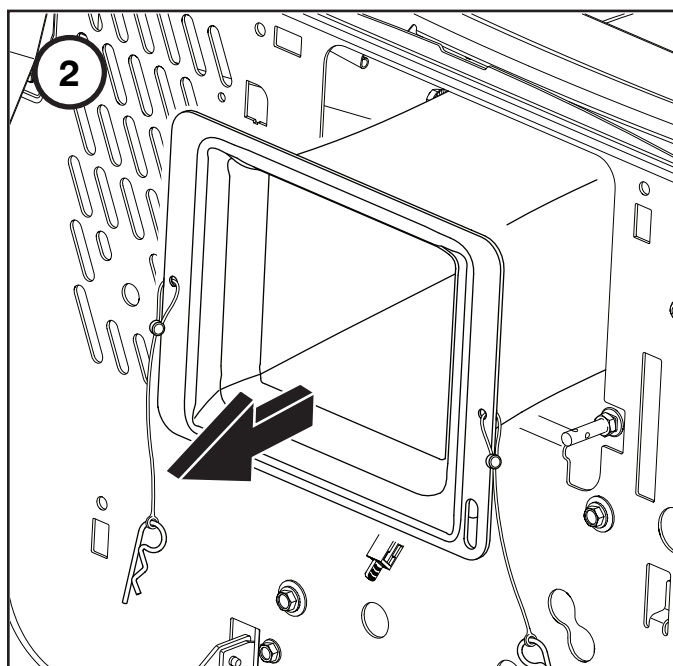
ⓔⓔ Keskmise šahti eemaldamine

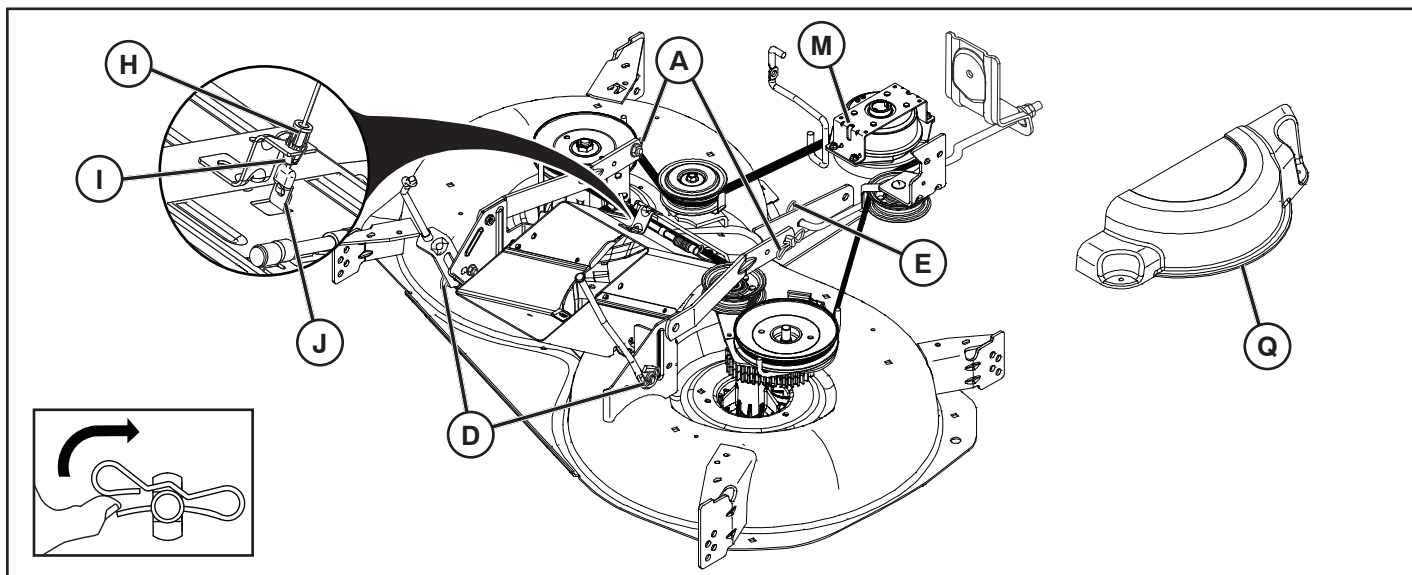
ⓁⓉ Vidurinio kreiptuvo nuėmimas

ⓁⓅ Centrālās izvades renes noņemšana

Ⓟⓖ За да свалите централния улей

ⓇⓇ Pentru a scoate tubul central de evacuare





RU Как Снять Косилку

- Снимите центральный выпускной желоб, как описано выше.
- Установить сцепление приспособления в положение «ОТКЛЮЧЕНО» (“DISENGAGED”)
- Опустите рычаг подъема приспособления в самое низкое положение.
- Снимите кабель (H), разжав фиксаторы (I) и вынув конец кабеля из скобы (J).
- Снимите крышку вала (Q).
- Снимите ремень косилки со шкива сцепления (M).
- Снимите стопорную пружину (E) и удалите рычаг.
- Снимите стопорную пружину (A) и удалите рычаг.
- Снимите стопорную пружину (D) и удалите рычаг.

⚠ ОСТОРОЖНО: Рычаг подъема приспособления подпружинен. Крепко сожмите ручку на штоке и медленно отпустите.

- Сдвиньте косилку наружу с правой нижней стороны трактора.

EE Niiduki Eemaldamine

- Eemaldage keskmise šaht nagu eelnevalt kirjeldatud.
- Viige lisaseadme sidur „VABASTATUD“ asendisse.
- Langetage lisaseadme tõstmise hoob kõige madalamasse asendisse.
- Eemaldage kaabel (H) vajutades lahti kinnitused (I) eemaldades kaabli klambri lõpust (J).
- Eemaldage spindli kate (Q).
- Eemaldage niiduki rihtm siduri rihmarattalt (M).
- Eemaldage fiksaatori vedru (E) ja eemaldage hoob.
- Eemaldage fiksaatori vedru (A) ja eemaldage hoob.
- Eemaldage fiksaatori vedru (D) ja eemaldage hoob.

⚠ ETTEVAATUST: Lisaseadme tõstmise hoob on vedrukoormusega. Hoidke tugevalt vardast ja vabastage aeglaselt.

- Lükake niiduk traktori parema külje alt välja.

LT Vejapjovės nuėmimas

- Nuimkite vidurinį kreiptuvą, kaip aprašyta anksčiau.
- Perjunkite priedo sankabą į padėtį IŠJUNGTA.
- Nuleiskite priedo kėlimo svirtį į žemiausią padėtį.
- Išimkite lyną (H) nuspausdami fiksačius (I) ir atjungdami lyno galą nuo laikiklio (J).
- Nuimkite prakalo gaubtą (Q).
- Nuimkite vejapjovės diržą nuo sankabos skriemulio (M).
- Nuimkite fiksavimo spyruoklę (E) ir išimkite svirtį.
- Nuimkite fiksavimo spyruoklę (A) ir išimkite svirtį.
- Nuimkite fiksavimo spyruoklę (D) ir išimkite svirtį.

⚠ DĖMESIO! Priedo kėlimo svirtis turi spyruoklę. Stipriai suimkite strypo rankeną ir lėtai atleiskite.

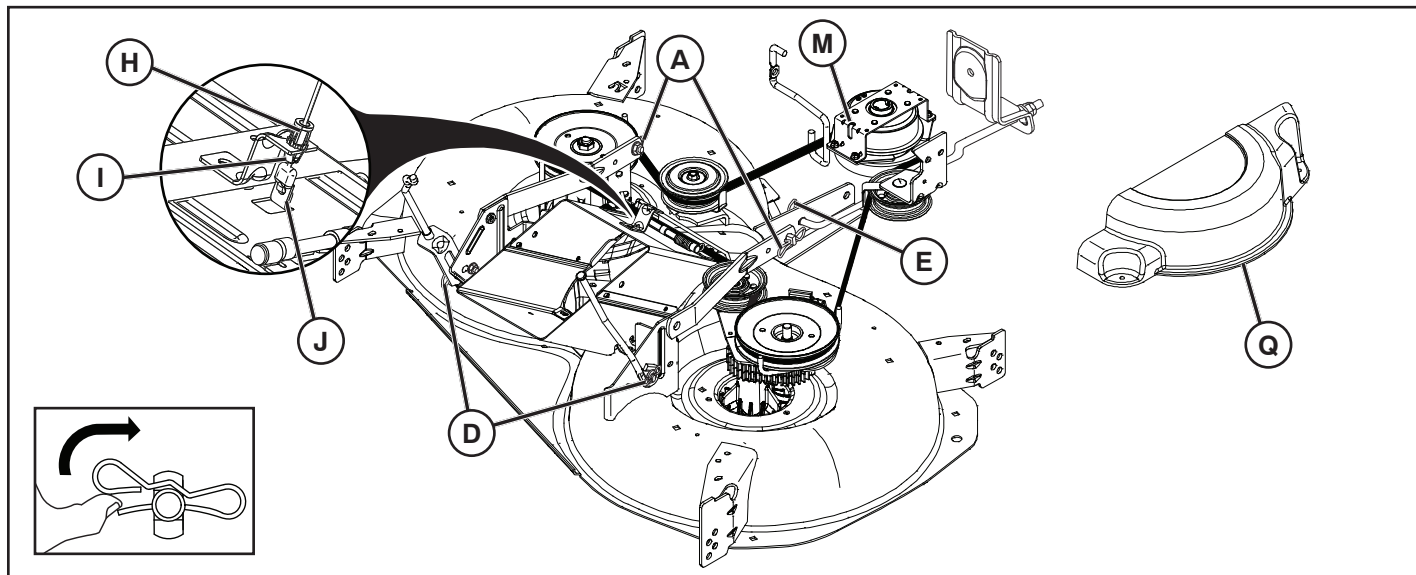
- Ištraukite vejapjovę iš po traktoriuko iš dešinės pusės.

LV Pļāvēja noņemšana

- Noņemiet centrālo izvades sistēmu, kā norādīts iepriekš.
- Pārvietojiet pierīces sajūga sviru pozīcijā “DISENGAGED” (Atvienot).
- Nolaidiet pierīces paceļamo sviru zemākajā pozīcijā.
- Nospiediet mēlīti (I) un noņemiet vada galu no kronšteina (J), pēc tam noņemiet vadu (H).
- Noņemiet aptveres pārsegu (Q).
- Noņemiet pļāvēja siksnu no sajūga skriemeļa (M).
- Demontējiet aizturatsperi (E) un noņemiet sviru.
- Demontējiet aizturatsperi (A) un noņemiet sviru.
- Demontējiet aizturatsperi (D) un noņemiet sviru.

⚠ UZMANĪBU! Pierīces pacelšanas svira ir nosprīegota ar atsperi. Cieši satveriet stieni un lēnām to atbrīvojiet.

- Izbīdiet pļāvēju laukā no traktora apakšas labajā pusē.



ⓑ᠒ Отстраняване На Косачката

- Свалете централния улей, както е описано по-горе.
- Поставете ръчката на приставката в положение на ИЗКЛЮЧЕНО.
- Спуснете повдигателния лост на приставката до най-ниското му положение.
- Свалете кабела (H), като натиснете издатините (I) и извадите края на кабела от скобата (J).
- Свалете капака на дорника (Q).
- Отстранете ремъка на косачката от закрепващия елемент (M)
- Разглобете фиксиращата пружина (E) и отстранете лоста.
- Разглобете фиксиращата пружина (A) и отстранете лоста.
- Разглобете фиксиращата пружина (D) и отстранете лоста.

⚠ ВНИМАНИЕ: Повдигателният лост на приставката е с пружина. Дръжте здраво лоста и отпускайте бавно.

- Извадете косачката из под дясната страна на трактора.

ⓑ᠒ Îndepărtarea Cositoarei

- Scoateți tubul de evacuare central așa cum s-a arătat mai sus.
- Plasați cuplajul de fixare în poziția „DECUPLAT”.
- Coborâți pârghia de ridicare a dispozitivului de fixare în poziția cea mai de jos.
- Scoateți cablul (H) apăsând pe clapetele (I) și scoateți capătul cablului din manșonul (J).
- Scoateți capacul mandrinei (Q).
- Îndepărtați cureaua cositoarei din pulia de cuplare (M).
- Demontați arcul de fixare (E) și îndepărtați pârghia.
- Demontați arcul de fixare (A) și îndepărtați pârghia.
- Demontați arcul de fixare (D) și îndepărtați pârghia.

⚠ ATENȚIE! Pârghia de ridicare a dispozitivului de fixare este acționată de un arc. Apucați strâns tija și deblocați-o încet.

- Scoateți prin glisare cositoarea din partea dreaptă inferioară a tractorului.

ⓑ᠒ Установка режущего блока

- Задвиньте режущий блок под машину. Отверстие для выброса должно находиться с правой стороны.
- Соберите в порядке, обратном демонтажу.

ⓑ᠒ Lõikerogani paigaldamine

- Lükake lõikeorgan traktori alla. Väljaviskeava peaks olema paremal.
- Paigaldamine toimub vastupidises järjekorras kui koost lahti võtmise.

ⓑ᠒ Pjovimo agregato uždėjimas

- Pakiškite pjovimo agregatą po įrenginiu.
- Surinkite atvirkštine nei išrinkimo tvarka.

ⓑ᠒ Pļāvēja montāža

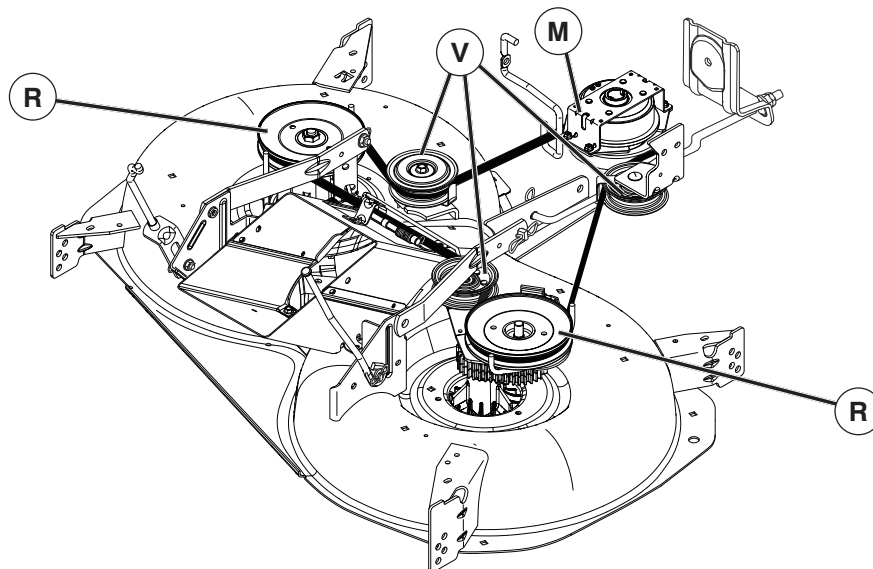
- Pastumiet pļāvēju zem traktora.
- Uzstādiet atpakaļ pretējā secībā.

ⓑ᠒ Монтаж на косачното устройство

- Пъхнете косачното устройство под трактора. Отворът за изхвърляне трябва да е отдясно.
- Монтажът се извършва в обратна последователност.

ⓑ᠒ Montarea subansamblului de cosit

- Împingeți subansamblul de sub mașină. Orificiul ejectorului trebuie să fie în dreapta.
- Montarea se face în ordinea inversă demontării.



(RU) Замена приводного ремня косилки СНЯТИЕ ПРИВОДНОГО РЕМНЯ КОСИЛКИ

1. Установите трактор на горизонтальной поверхности. Затяните стояночный тормоз.
2. Опустите рычаг управления навесным устройством в крайнее нижнее положение.
3. Удалите грязь и траву, намотавшуюся на оси.
4. Снимите ремень со шкива сцепления (M), шкива вала (R) и всех направляющих роликов (V).

УСТАНОВКА ПРИВОДНОГО РЕМНЯ КОСИЛКИ

1. Наденьте ремень на шкивы обеих осей (R) и на холостые шкивы (V) как показано.
2. Наденьте ремень на шкив сцепления (M).

ЭТО ВАЖНО: Убедитесь в правильном положении ремня в канавках шкива.

3. Поднимите рычаг управления навесным устройством в крайнее верхнее положение.

(EE) Niiduki ülekanderihma asendamise NIIDUKI ÜLEKANDERIHMA EEMALDAMINE

1. Parkige traktor horisontaalsele pinnale. Rakendage seisupidur.
2. Laske lisaseadme tõstehoob selle madalaimasse asendisse.
3. Eemaldage kogu mustus ja rohuäägid, mis võivad olla kogunenud spindlite ümber ja kogu ülemise katte pinnale.
4. Eemaldage rihm siduri rattalt (M), spindel rattalt (R) ja kõigilt pingutusrastatelt (V).

NIIDUKI ÜLEKANDERIHMA PAIGALDAMINE

1. Paigaldage rihm vastavalt joonisel näidatule mõlema spindliploki (R) ja pingutusrullide (V) ümber.
2. Paigaldage rihm siduriplokile (M).

OLULINE! Kontrollige, et rihm jookseks niiduki rihtarattasoores kogu ulatuses õigesti.

3. Tõstke lisaseadme tõstehoob kõrgeimasse asendisse.

(LT) Veļapļovēs pavāros diržo keitimas

VEJAPĻOVĒS PAVĀROS DIRŽO NUĒMĪMAS

1. Pastatīkite traktoriukā ant lygaus paviršias. Ijunkite stovējimo stabdļ.
2. Nuleiskite priedo kēlimo svirtj j žemiasjā padēj.
3. Pašalinkite purvā arba žolē, kurios gali būtj susikaupē aplink prakalus ir ant viso viršutinio pļovimo agregato paviršias.
4. Nuimkite diržā nuo sankabos skriemulio (M), prakalo skriemulio (R) ir visų laisvosios eigos skriemulij (V).

VEJAPĻOVĒS PAVĀROS DIRŽO UŽDĒJĪMAS

1. Uždēkite diržā ant abiejų prakalų skriemulij (R) ir ant laisvosios eigos skriemulij (V), kaip parodyta.
 2. Uždēkite diržā ant sankabos skriemulio (M).
- SVARBU.** Patikrinkite, ar diržas tinkamai įsistatė į visus veļapļovēs skriemulij griovelius.
3. Kelkite priedo kēlimo svirtj j aukščiasjā padēj.

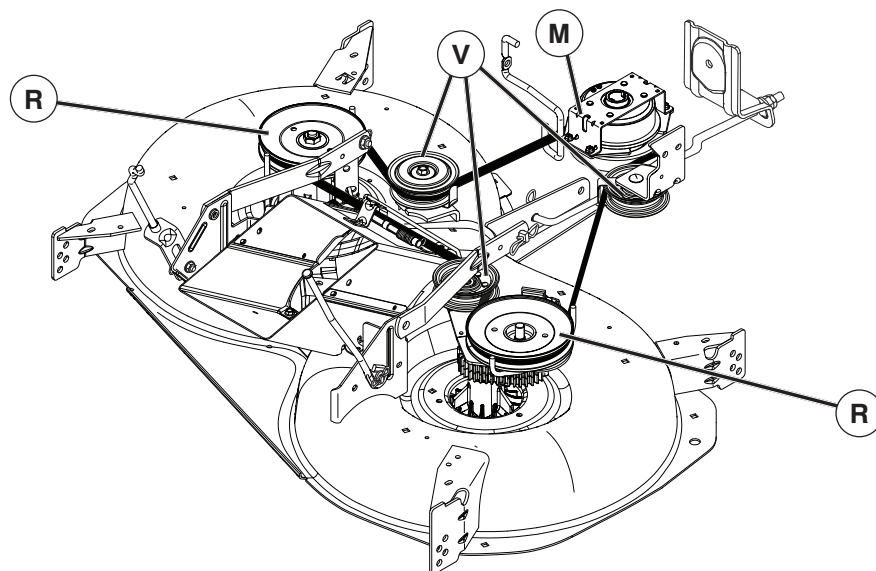
(LV) Pļāvēja dzensiksnas nomaiņa

PLĀVĒJA DZENSIKSNAS NOŅĒMŠANA

1. Novietojiet traktoru uz līdzenas virsmas. Iestatiet stāvbremsi.
2. Nolaidiet pierīces paceļamo sviru zemākajā pozīcijā.
3. Notīriet jebkādus netīrumus vai zāles atlikumus, kas, iespējams, ir sakrājušies ap pretņiem, kā arī notīriet visu apakšējās pamatnes virsmu.
4. Noņemiet siksnu no sajūga skriemeļa (M), lāgošanas pretņa skriemeļa (R) un visiem spriegošanas skriemeļiem (V).

PLĀVĒJA DZENSIKSNAS UZLIKŠANA

1. Uzlieciet siksnu ap abu lāgošanas pretņu skriemeļiem (R) un ap spriegošanas skriemeļiem (V), kā parādīts attēlā.
 2. Uzlieciet siksnu uz sajūga skriemeļa (M).
- SVARĪGI!** Pārbaudiet, vai sikсна ir pareizi ievietota visās pļāvēja skriemeļu rievās.
3. Paceliet pierīces paceļšanas sviru augstākajā pozīcijā.



BG **За да смените задвижващия ремък на косачката**
СВАЛЯНЕ НА ЗАДВИЖВАЩИЯ РЕМЪК НА КОСАЧКАТА

1. Паркирайте трактора на равна повърхност. Задействайте спирачката за паркиране.
2. Свалете прикачващия повдигащ лост на най-ниската му позиция.
3. Изчистете всякакви мръсни или мазни наслагвания, които може да са се натрупали около шпинделите и по цялата горна повърхност.
4. Извадете ремъка от притискателната шайба на съединителя (M), шайбата на плъзгача (R) и всички шайби за празен ход (V).

ИНСТАЛИРАНЕ НА ЗАДВИЖВАЩИЯ РЕМЪК НА КОСАЧКАТА

1. Сложете ремъка около шпинделните трансмисионни колела (R) и всички водещи трансмисионни колела (V), както е показано.
2. Сложете ремъка на съединително трансмисионно колело (M).

ВАЖНО: Проверете ремъка за правилно въртене във всички улеи на трансмисионните колела на косачката.

3. Вдигнете повдигащия лост за прикрепване до най-високата позиция.

RO **Пентру а ънlocуи cureауа де трансмисие а дис-
 позитивулуй де тунс iarбa**
**DEMONTAREA CURELEI DE TRANSMISIE A DIS-
 POZITIVULUI**

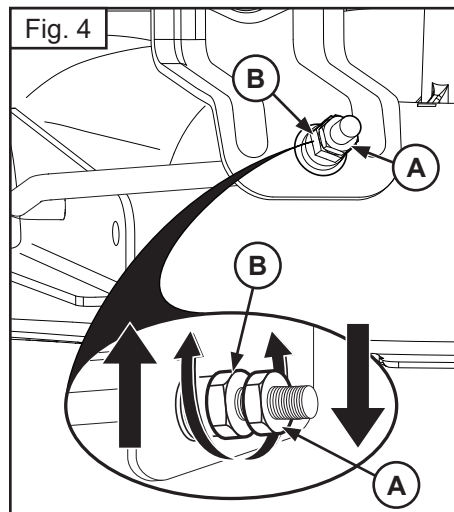
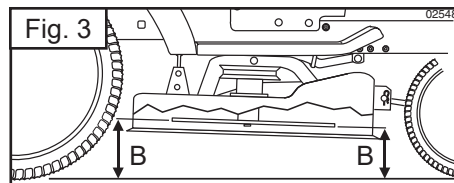
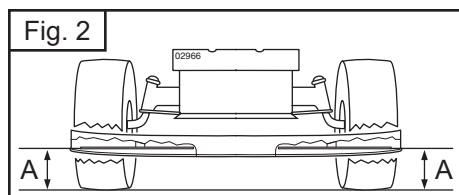
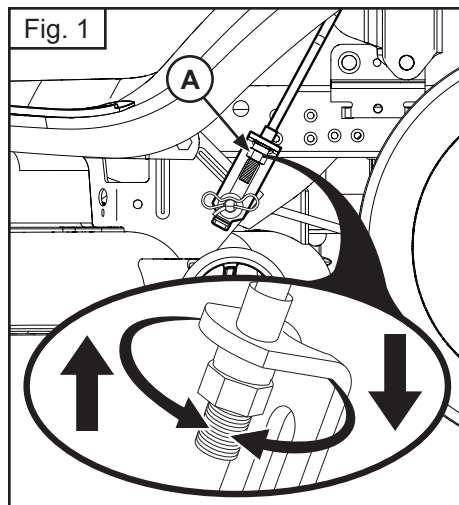
1. Parcați vehiculul pe teren drept. Activați frâna de mână.
2. Coborâți pârghia ridicătoare adiacentă în poziția cea mai joasă.
3. Curățați orice urme de murdărie sau resturi de iarbă care s-au acumulat în jurul dornurilor și pe întreaga suprafață a platformei superioare.
4. Scoateți cureауа de pe roата de transmisie а cuplajului (M), de pe roата de transmisie а mandrinei (R) și de pe toate roțile dințate intermediare (V).

**MONTAREA CURELEI DE TRANSMISIE A DISPOZITI-
 VULUI**

1. Treceți cureауа ън jurul ambelor roți de transmisie ale dornurilor (R) și al roților de cureа liberă conform indicațiilor.
2. Montați cureауа pe tamburul ambreiajului (M).

IMPORTANT: Verificați cureауа și asigurați-vă că este introdusă corect ън șanțurile fiecărei roți de transmisie ale dispozitivului.

3. Ridicați pârghia ridicătoare adiacentă ън poziția cea mai elevată.



(RU) Установка косилки по уровню.

Убедитесь, что давление в шинах соответствует указанному на них. Если давление в шинах выше или ниже нормы, это может испортить внешний вид вашей лужайки и привести вас к убеждению, что косилка не отрегулирована надлежащим образом.

визуальная регулировка уровня

1. Если давление в шинах соответствует норме, а ваша лужайка выглядит неравномерно подстриженной, определите, какая сторона косилки срезает траву ниже.
2. С помощью гаечного ключа 3/4" или разводного ключа поверните регулировочную гайку (А) тяги влево – чтобы опустить косилку, или вправо – чтобы поднять.

ПРИМЕЧАНИЕ: Один полный оборот регулировочной гайки изменяет высоту установки косилки приблизительно на 3/16".

3. Проверьте регулировку путём пробного скашивания травы и визуальной оценки внешнего вида лужайки. Если необходимо, повторите регулировку до достижения желаемого результата.

ТОЧНАЯ РЕГУЛИРОВКА УРОВНЯ

1. Установите трактор с нормальным давлением в шинах на горизонтальной поверхности.

▲ ПРЕДУПРЕЖДЕНИЕ: Лезвия острые! Пользуйтесь перчатками или оберните лезвия плотной тканью.

2. Поднимите косилку в крайнее верхнее положение.
3. Разверните лезвия в стороны с обеих сторон косилки и измерьте расстояние (А) между нижней кромкой лезвия и поверхностью земли. С обеих сторон расстояние должно быть одинаковым (Рис. 2).
4. Если требуется регулировка, смотрите пункты 2 инструкции по Визуальной регулировки уровня (см. выше).
5. Ещё раз измерьте расстояние до земли, в случае необходимости откорректируйте регулировку, добиваясь, чтобы с обеих сторон расстояние было одинаковым.

РЕГУЛИРОВКА НАКЛОНА ВПЕРЕД-НАЗАД ЭТО

ВАЖНО: Регулировка должна быть точной.

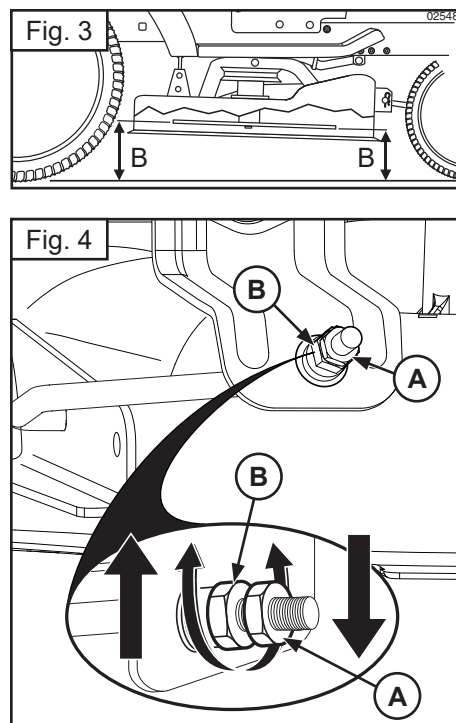
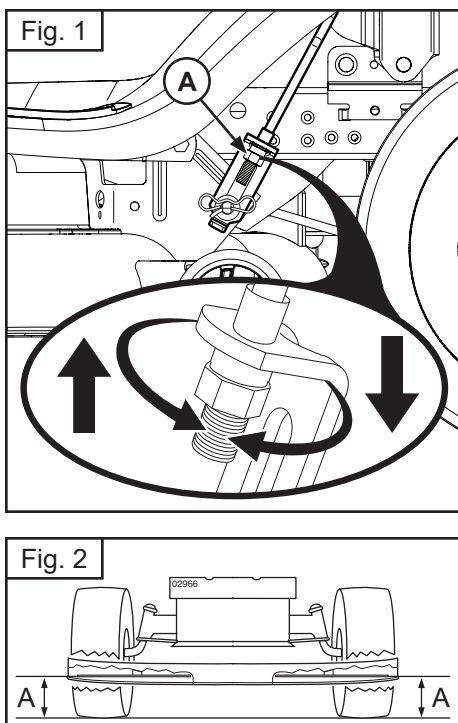
Для достижения наилучших результатов лезвия косилки должны быть отрегулированы так, чтобы передний конец был ниже заднего на величину от 1/8" до 1/2", у косилки, поднятой в крайнее верхнее положение.

▲ ПРЕДУПРЕЖДЕНИЕ: Лезвия острые! Пользуйтесь перчатками или оберните лезвия плотной тканью.

- Поднимите косилку в крайнее верхнее положение.
- Установите каждое лезвие так, чтобы его конец был направлен строго вперёд. Измерьте расстояние (В) до земли между передним и задним концами лезвия (Рис. 3).
- Если передний конец лезвия не находится ниже заднего на величину от 1/8" до 1/2", подойдите к передней части трактора.
- С помощью гаечного ключа 11/16" или разводного ключа отвинтите на несколько оборотов контргайку А, чтобы освободить регулировочную гайку В.
- С помощью гаечного ключа 3/4" или разводного ключа поверните регулировочную гайку (В) передней тяги по часовой стрелке (затянуть) – чтобы поднять переднюю часть косилки, или против часовой стрелки (ослабить) – чтобы опустить переднюю часть косилки. (Рис. 4).

ПРИМЕЧАНИЕ: Один полный оборот регулировочной гайки изменяет высоту установки косилки приблизительно на 1/8".

- Ещё раз проверьте измерения, в случае необходимости откорректируйте регулировку, добиваясь, чтобы передний конец лезвия был ниже заднего на величину от 1/8" до 1/2".
- Удерживая ключом регулировочную гайку в нужном положении, плотно затяните контргайку.



EE Risotaalseks seadmine

Veenduge, et rehvid on täis puhutud rehvidel näidatud rõhuühikuni. Kui rehvid on ala- või ülepuhutud võib see mõjutada teie muruniiduki väljanägemist ja viia teid arvamusele, et niiduk on valesti reguleeritud.

Visuaalne külgede reguleerimine

1. Kui rehvid on õigesti täis puhutud ja teie muruniiduk lõikab muru ebatasaselt tehke kindlaks, milline niiduki külg lõikab madalamalt.
2. Kasutades 3/4-tollist või reguleeritavat mutrivõtit pöörake tõstehoova reguleerimismutrit (A) niiduki madalamale laskmiseks vasakule või niiduki tõstmiseks paremale (Fig. 1).

TÄHELEPANU: Reguleerimismutrit iga täispöörde muudab niiduki kõrgust umbes 3/16 tolli ulatuses.

3. Kontrollige reguleerimistulemust niitmata muru niites ja niiduki väljanägemist visuaalselt hinnates. Vajadusel reguleerige uuesti kuni rahuldava tulemuse saavutamiseni.

Täpne külgede reguleerimine

1. Parkige õigesti täispuhutud rehvidega traktor horisontaalsele pinnale või sissesõiduteele.

▲ETEEVAATUST! Terad on teravad. Kaitske oma käsi kandes kindaid ja/või mähkige terade ümber tugev riie.

2. Tõstke niiduk selle kõrgeimasse asendisse.
3. Paigutage niiduki mõlemal küljel tera külje peale ja mõõtke vahemaa (A) tera alumisest servast maapinnani. Vahemaa peab mõlemal küljel olema ühesugune (Fig. 2).
4. Kui on vajalik reguleerimine, järgige osas "Visuaalne reguleerimine" toodud juhiste astmeid 2.
5. Mõõtke vahemaa uuesti ja reguleerige vajadusel uuesti, kuni mõlemad küljel on samad mõõtmistulemused.

Esi- ja tagakülje reguleerimine

OLULINE! Kate peab mõlemal küljel olema ühesugusel kõrgusel.

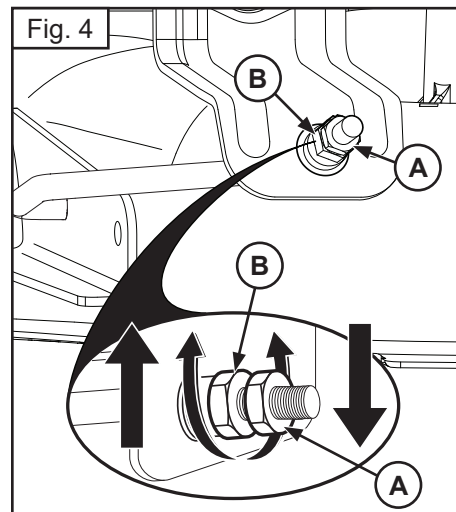
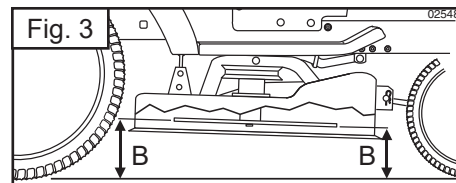
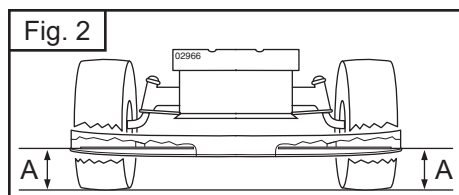
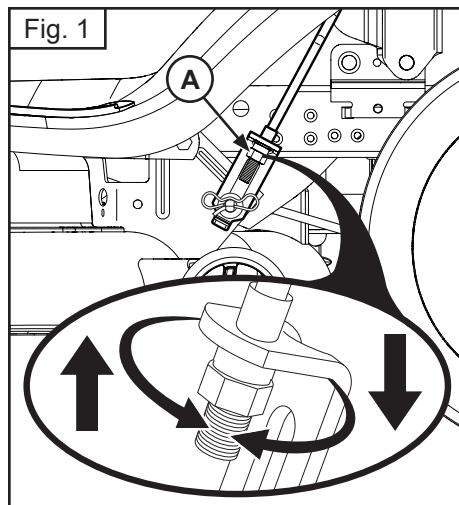
Parimate lõikamistulemuste saamiseks peavad niiduki terad olema reguleeritud nii, et esiots on 1/8–1/2 tolli madalamal kui tagumine otsak, kui niiduk on kõrgeimas asendis.

▲ETEEVAATUST! Terad on teravad. Kaitske oma käsi kandes kindaid ja/või mähkige terade ümber tugev riie.

- Tõstke niiduk kõrgeimasse asendisse.
- Paigaldage kõik terad nii, et otsak on suunatud otse ette. Mõõtke vahemaa (B) maapinnani tera eesmise ja tagumise otsaku juures (Fig. 3).
- Kui tera eesmine otsak pole alumisest otsakust 1/8–1/2 tolli ulatuses madalamal, minge traktori esiotsa juurde.
- Kasutage 11/16-tollist või reguleeritavat mutrivõtit, keerake abikinnitusmutrit A mitme pöörde võrra lahti, et vabastada reguleerimismutrit B.
- Kasutades 3/4-tollist või reguleeritavat mutrivõtit, pöörake eesmise varda reguleerimismutrit (B) päripäeva (kinni), et niiduki esiosa tõsta, või vastupäeva (lahti), et niiduki esiosa madalamale lasta (Fig. 4).

TÄHELEPANU: Reguleerimismutrit iga täispöörde muudab niiduki kõrgust umbes 1/8" tolli ulatuses.

- Teostage uus mõõtmine ja vajadusel reguleerige kuni tera eesmine otsak on tagumisest otsakust 1/8–1/2 tolli võrra madalamal.
- Hoidke reguleerimismutrit mutrivõtme abil paigal ja keerake abikinnitusmutter kindlalt vastu reguleerimismutrit.



LT Vejapjovės lygiavimas

Išitikinkite, kad padangos tinkamai pripūstos ir slėgis jose atitinka ant padangų nurodytą slėgį PSI. Jei padangos pernelyg daug arba pernelyg mažai pripūstos, tai gali turėti įtakos jūsų vejos išvaizdai, todėl manysite, kad vejapjovė tinkamai nesureguliuota.

ŠONINIS REGULIAVIMAS APŽIŪRINT

1. Jei visos padangos tinkamai pripūstos, bet atrodo, kad veja nupjauta netolygiai, išsiaiškinkite, kuri vejapjovės pusė pjauna žemiau.
2. 3/4 col. arba reguliuojamu veržliarakčiu pasukite kėlimo trauklės reguliavimo veržlę (A) į kairę, kad vejapjovę nuleistumėte, arba į dešinę, kad ją pakeltumėte (1 pav.).

PASTABA. Pasukus reguliavimo veržlę visu apskimu, vejapjovės aukštis pasikeis maždaug 3/16 col.

3. Patikrinkite, ar gerai sureguliuote, nupjaudami šiek tiek nelygios žolės ir pažiūrėdami, kaip veja atrodo. Jei reikia, sureguliuokite iš naujo, kol rezultatais būsite patenkinti.

TIKSLUS ŠONINIS REGULIAVIMAS

1. Pastatykite traktoriuką su tinkamai pripūstomis visomis padangomis ant lygios žemės ar kelio.

⚠ DĖMESIO! Peilis yra aštrus. Apsaugokite rankas pirštinėmis ir (arba) apskukite peilius tvirta medžiaga.

2. Pakelkite vejapjovę į aukščiausią padėtį.
3. Abiejose vejapjovės pusėse pastatykite peilį ties šonu ir išmatuokite atstumą (A) nuo apatinio peilio krašto iki žemės. Atstumas abiejose pusėse turėtų būti vienodas (2 pav.).
4. Jei reikia sureguliuoti, žr. aukščiau pateiktose reguliavimo apžiūrint instrukcijose nurodytą 2 veiksmą.
5. Iš naujo išmatuokite ir, jei reikia, sureguliuokite, kol abi pusės bus lygios.

IŠILGINIS REGULIAVIMAS

SVARBU. Abu pjovimo agregato šonai turi būti lygūs.

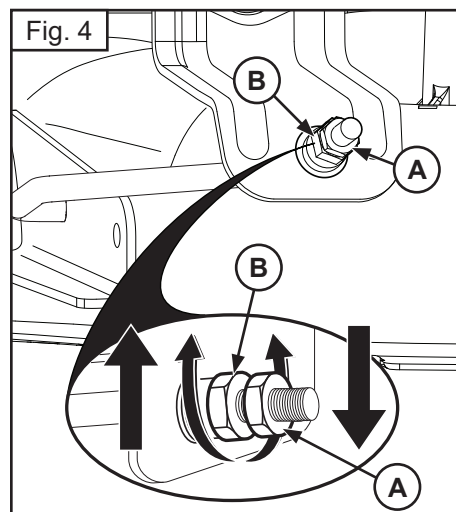
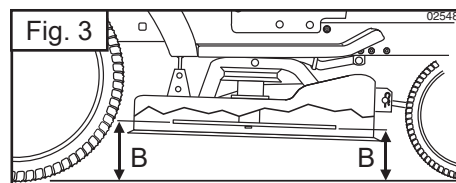
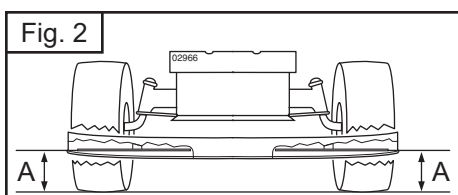
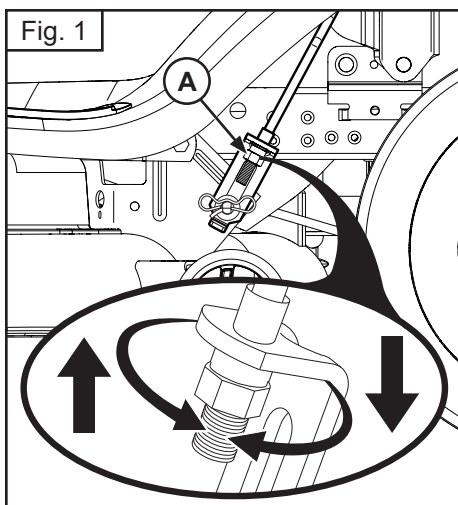
Norint pasiekti geriausių pjovimo rezultatų, vejapjovės peiliai turi būti sureguliuoti taip, kad priekinis kraštas būtų 1/8–3/8 col. žemiau už galinį kraštą, kai vejapjovė yra aukščiausioje padėtyje.

⚠ DĖMESIO! Peilis yra aštrus. Apsaugokite rankas pirštinėmis ir (arba) apskukite peilius tvirta medžiaga.

- Pakelkite vejapjovę į aukščiausią padėtį.
- Pastatykite peilį taip, kad jo galas būtų nukreiptas į priekį. Išmatuokite atstumą (B) iki žemės ties peilio priekiniu ir galiniu kraštu (3 pav.).
- Jei priekinis peilio kraštas nėra 1/8–3/8 col. žemiau už galinį, eikite į traktoriuko priekį.
- 11/16 col. arba reguliuojamu veržliarakčiu atlaisvinkite antveržlę A keletu apskimų, kad atlaisvintumėte reguliavimo veržlę B.
- 3/4 col. arba reguliuojamu veržliarakčiu pasukite priekinės trauklės reguliavimo veržlę (B) pagal laikrodžio rodyklę (užveržkite), kad vejapjovės priekį pakeltumėte, arba prieš laikrodžio rodyklę (atlaisvinkite), kad vejapjovės priekį nuleistumėte (4 pav.).

PASTABA. Pasukus reguliavimo veržlę visu apskimu, vejapjovės aukštis pasikeis maždaug 1/8 col.

- Išmatuokite iš naujo ir, jei reikia, sureguliuokite, kol priekinis peilio kraštas bus 1/8–3/8 col. žemiau už galinį.
- Veržliarakčiu laikykite reguliavimo veržlę ir tvirtai priveržkite antveržlę prie reguliavimo veržlės.



LV Pļāvēja līmeņošana

Pārbaudiet, vai riepu spiediens atbilst tam spiediena rādītājam, kas ir norādīts uz riepām. Lielāks vai mazāks riepu spiediens varietekmēt jūsu zāliena izskatu, liekot jums domāt, ka pļāvējs nav pareizi noregulēts.

VIZUĀLA TRANSVERSĀLĀ REGULĒŠANA

1. Ja visu riepu spiediens atbilst rādītājam, taču zāliens izskatās nelīdzeni nopļauts, nosakiet to pļāvēja malu, kura pļauj zemāk.
2. Izmantojot 3/4 collu vai pielāgojamu uzgriežņu atslēgu, grieziet pacelšanas savienojuma regulēšanas uzgriezni (A) pa kreisi, lai nolaistu pļāvēju, vai grieziet to pa labi, lai pļāvēju paceltu (1. attēls).

PIEZĪME. Katrs pilns pacelšanas regulēšanas uzgriežņa apgrieziena mainīs pļāvēja augstumu aptuveni par 3/16 collām.

3. Pārbaudiet regulēšanas iznākumu, nopļaujot kādu gabalu iepriekš nepļauta zāliena, un vizuāli novērtējiet nopļautā gabala izskatu. Pēc vajadzības atkārtojiet regulēšanu, līdz esat apmierināts ar rezultātu.

PRECIZITĀTES TRANSVERSĀLĀ REGULĒŠANA

1. Iepriekš pārliecinoties, ka visās riepās ir pareizais spiediens, novietojiet traktoru uz līdzenas zemes vai brauktuves.

▲ UZMANĪBU! Asmens ir ass. Valkājiet aizsargcimdus un/ vai ietiniet asmeni izturīgā audumā.

2. Paaugstiniet pļaujmašīnu līdz augstākajam stāvoklim.
3. Abās pļāvēja pusēs pagrieziet asmeni sānus un izmēriet attālumu (A) no asmeņa apakšējās malas līdz zemei. Šim attālumam abās pusēs ir jābūt vienādam (2. attēls).
4. Ja ir vajadzīga regulēšana, skatiet 2. darbību iepriekš sniegtajās vizuālās regulēšanas instrukcijās.
5. Atkal pārbaudiet mērījumus un vajadzības gadījumā veiciet regulēšanu, līdz abas pusēs ir vienādā augstumā.

PRIEKŠPUSES UN AIZMUGURES REGULĒŠANA

SVARĪGI! Pamatnes abiem sāniem jābūt nolīmeņotiem.

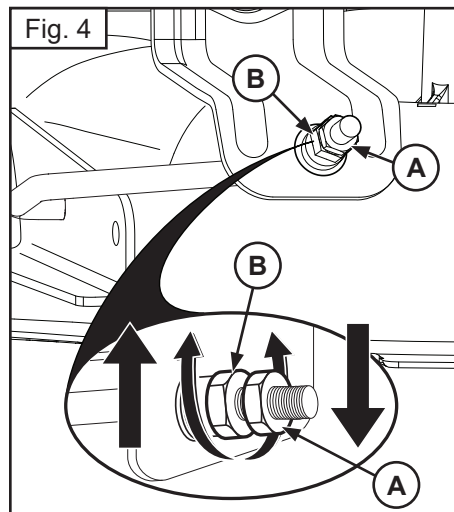
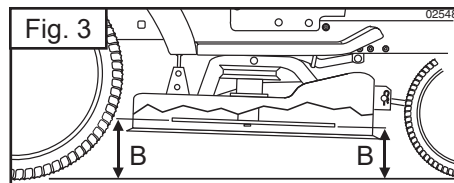
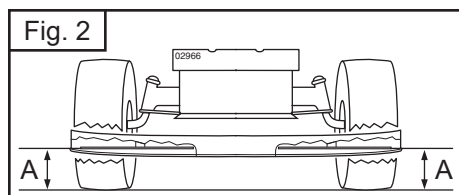
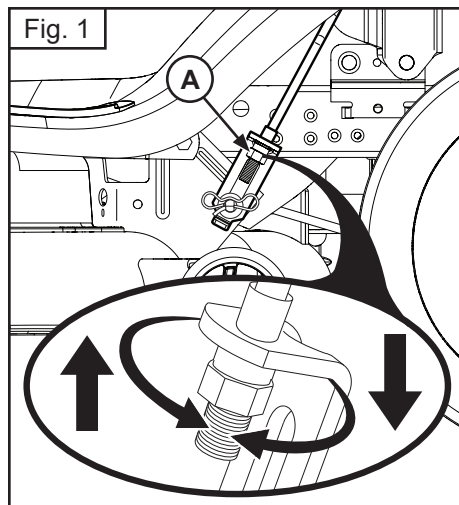
Lai iegūtu labāko pļaušanas rezultātu, pļāvēja asmeņiem jābūt noregulētiem tā, lai priekšējais gals būtu aptuveni par 1/8.3/8 collām zemāk nekā aizmugurējais gals, kad pļāvējs atrodas augstākajā pozīcijā.

▲ UZMANĪBU! Asmens ir ass. Valkājiet aizsargcimdus un/ vai ietiniet asmeni izturīgā audumā.

- Paceliet pļāvēju augstākajā pozīcijā.
- Novietojiet asmeni tā, lai gals būtu vērsts tieši uz priekšu. Izmēriet asmeņa priekšējā un aizmugurējā gala attālumu (B) līdz zemei (3. attēls).
- Ja asmeņa priekšējais gals neatrodas 1/8.3/8 collas zemāk par aizmugurējo galu, ejiet uz traktora priekšpusi.
- Izmantojot 11/16 collu vai pielāgojamu uzgriežņu atslēgu, pagrieziet pretuzgriezni A par vairākiem apgriezieniem, lai varētu piekļūt regulēšanas uzgriežnim B.
- Izmantojot 3/4 collu vai pielāgojamu uzgriežņu atslēgu, pagrieziet priekšējo savienojuma regulēšanas uzgriezni (B) pulksteņrādītāja kustības virzienā (ciešāk), lai paceltu pļāvēja priekšpusi, vai pretēji pulksteņrādītāja kustības virzienam (vaļīgāk), lai nolaistu pļāvēja priekšpusi (4. attēls).

PIEZĪME. Katrs pilns regulēšanas uzgriežņa apgrieziena mainīs pļāvēja augstumu aptuveni par 1/8 collām.

- No jauna pārbaudiet mērījumus un vajadzības gadījumā veiciet regulēšanu, līdz asmeņa priekšējais gals atrodas 1/8.3/8 collas zemāk par aizmugurējo galu.
- Ar uzgriežņu atslēgu turiet regulēšanas uzgriezni vajadzīgajā stāvoklī un cieši pievelciet pretuzgriezni atbilstoši regulēšanas uzgriežnim.



BG За да изравните косачката

Уверете се, че гумите са правилно напompани до показания на гумите PSI. Ако гумите са повече или по-малко напompани това може да се отрази на вида на тревните Ви площи, което може да ви накара да си мислите, че косачката не е правилно регулирана.

Зрително регулиране от край до край

1. Ако гумите са правилно напompани и ако тревната Ви площ е неравно подрязана, уверете се коя от страните на косачката реже по-ниско.
2. С 3/4" или регулиращ ключ, извъртете регулиращата гайка на повдигащата връзка (A) наляво, за да снижите косачката или надясно, за да я повдигнете.

ЗАБЕЛЕЖКА: Всяко пълно завъртане на регулиращата гайка ще промени височината на косачката с 3/16".

3. Тествайте Вашето регулиране, като окосите малко трева и проверите вида зрително. Регулирайте отново, ако е необходимо, докато не сте доволни от резултатите.

Прецизно регулиране от край до край

1. След като гумите са правилно напompани, паркирайте трактора на равно място или път.

▲ ВНИМАНИЕ: Ножовете са остри. Предпазете ръцете си с ръкавици и/или обвийте ножовете с плътна материя.

2. Вдигнете косачката до най-високата ѝ позиция.
3. От двете страни на косачката нагласете ножа от страни и измерете разстоянието (A) от долния ръб на ножа до земята. Разстоянието от двете страни трябва да е еднакво (Fig. 2).
4. Ако е необходимо регулиране, вижте стъпки 2 в Инструкции за зрително регулиране по-горе.
5. Проверете отново измерванията, регулирайте при необходимост до изравняване на двете страни.

Регулиране от пред назад

ВАЖНО: Горната част трябва да се изравни от страна до страна.

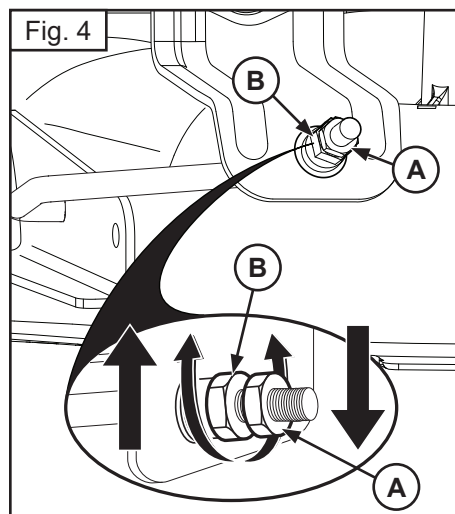
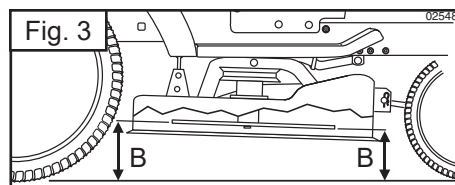
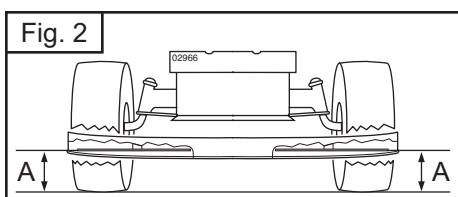
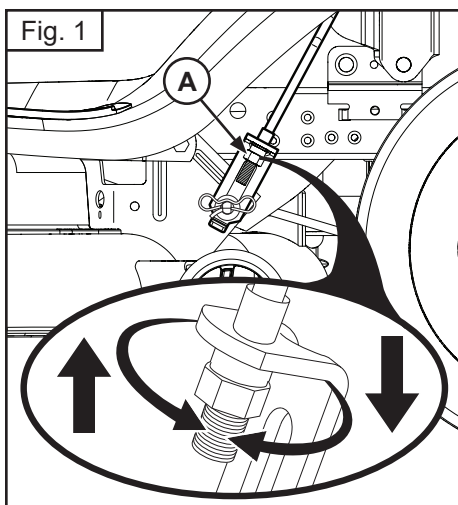
За да получите най-добри резултати при рязане, ножовете на косачката трябва да се настроят така, че предния край да е по-нисък с 1/8" до 1/2" от задния край, когато косачката е в най-висока позиция.

▲ ВНИМАНИЕ: Ножовете са остри. Предпазете ръцете си с ръкавици и/или обвийте ножовете с плътна материя.

- Вдигнете косачката до най-високата ѝ позиция.
- Нагласете ножовете така, че края да сочи право напред. Измерете разстоянието (B) до земята на предния и задния край на ножа (Fig. 3).
- Ако предния край на ножа не е по-нисък от задния край с 1/8" до 1/2", отидете при предната страна на трактора.
- С 11/16" или регулиращ ключ отхлабете затягащата гайка A с няколко завъртания, за да изчистите регулиращата гайка B.
- С 3/4" или регулиращ ключ извъртете регулиращата гайка (B) на предната връзка в посока на часовниковата стрелка (затегнете), за да повдигнете предната част на косачката или в обратна посока (разхлабете), за да снижите предната част на косачката (Fig. 4).

ЗАБЕЛЕЖКА: Всяко пълно завъртане на регулиращата гайка ще промени височината на косачката с около 1/8".

- Проверете измерванията отново, регулирайте при необходимост, докато предния край на ножа не стане по-нисък с 1/8" до 1/2" от задния край.
- Задръжте регулиращата гайка в позиция с регулиращия ключ и затегнете здраво затягащата гайка срещу регулиращата гайка.



RO Pentru ajustarea dispozitivului de tuns iarba

Asigurați-vă că pneurile sunt umflate corespunzător, conform cu presiunea indicată pe pneuri. Dacă pneurile sunt umflate mai puțin sau mai mult decât trebuie, acest fapt poate afecta aspectul gazonului dumneavoastră și veți ajunge la concluzia că dispozitivul nu este reglat corespunzător.

Ajustarea iaterlă vizuală

1. Dacă pneurile sunt umflate corespunzător, iar gazonul dumneavoastră pare a fi tuns inegal, determinați care parte a dispozitivului taie mai jos.
2. Cu o cheie de 3/4" sau o cheie reglabilă, rotiți spre stânga piulița de reglaj a cuplajului de ridicare (A) pentru a coborî dispozitivului, sau spre dreapta pentru a îl ridica.

NOTĂ: Fiecare rotire completă a piuliței de reglaj va modifica înălțimea dispozitivului cu aproximativ jumătate de centimetru.

3. Testați ajustarea făcând o porțiune de gazon și verificând felul în care se prezintă. Dacă este necesar, reajustați până ce sunteți mulțumiți de rezultate.

Ajustarea laterală de precizie

1. Cu toate pneurile umflate corespunzător, parcați vehiculul pe teren drept.

▲ PRECAUȚIUNE: Lamele sunt foarte ascuțite. Protejați-vă mâinile cu mănuși și/sau înfășurați lama cu un țesut gros.

2. Ridicați dispozitivul în poziția cea mai elevată.
3. Poziționați lama și măsurați distanța (A) de la marginea de jos a acesteia și până la pământ în ambele părți. Distanța trebuie să fie identică în ambele părți.
4. Dacă este nevoie de ajustări, consultați pașii 2 de la "Ajustarea Vizuală" de mai sus.
5. Verificați din nou distanțele și ajustați-le dacă este cazul până când cele două sunt egale.

Ajustarea longitudinală

IMPORTANT: Ajustarea laterală trebuie să fie corectă.

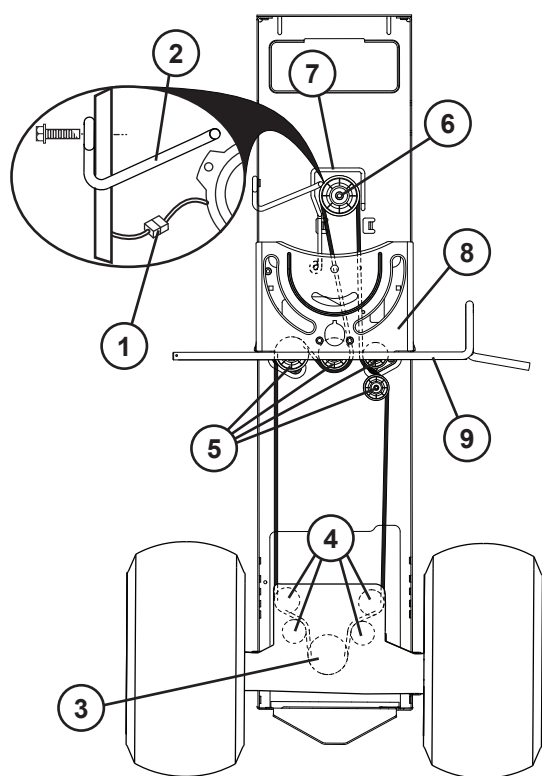
Pentru a obține cele mai bune rezultate la tăiere, lamele trebuie ajustate astfel încât extremitatea anterioară să fie cu 30-125 mm mai jos decât cea posterioară atunci când dispozitivul de tuns iarba se află în poziția cea mai elevată.

▲ PRECAUȚIUNE: Lamele sunt foarte ascuțite. Protejați-vă mâinile cu mănuși și/sau înfășurați lamele cu un țesut gros.

- Ridicați dispozitivul în poziția cea mai elevată.
- Poziționați lama astfel încât vârful să fie îndreptat înainte. Măsurați distanța (B) de la cele două extremități ale lamei până la pământ.
- Dacă extremitatea anterioară a lamei nu este cu 30-125 mm mai jos decât cea posterioară, mergeți în fața vehiculului.
- Cu o cheie de 11/16" sau o cheie reglabilă, rotiți contrapiulița A astfel încât să eliberați piulița de reglaj B.
- Cu o cheie de 3/4" sau o cheie reglabilă, rotiți în sensul acelor de ceas (strângeți) piulița de reglaj a cuplajului de ridicare (B) pentru a ridica partea anterioară a dispozitivului, sau în sens opus (slăbiți) pentru a o coborî.

NOTĂ: Fiecare rotire completă a piuliței de reglaj va modifica înălțimea dispozitivului cu aproximativ 30 mm.

- Verificați din nou distanțele și ajustați-le dacă este cazul până ce extremitatea anterioară este cu 30-125 mm mai jos decât cea posterioară.
- Mențineți piulița de reglaj în poziție cu ajutorul cheii și strângeți ferm contrapiulița.



4. Заново подсоедините жгут проводов сцепления (1).
5. Продолжайте установку ремня в обратном порядке снятия.

ВАЖНО: Проверьте правильность укладки ремня во всех направляющих и пазах шкива косилки.

EE Ajami rihma vahetamine

EEMALDAMINE

1. Parkige traktor tasasele pinnale. Rakendage parkimispidur.
- ⚠ **ETTEVAATUST:** Veenduge, et süütevõti oleks traktori hooldamise ajaks eemaldatud.
2. Eemaldage kogujasüsteem.
3. Eemaldage keskmine šaht nagu eelnevalt kirjeldatud.
4. Eemaldage lõiketera nagu eelnevalt kirjeldatud.
5. Ühendage lahti siduri juhtmekimp (1).
6. Eemaldage traktori paremal küljel olev pöörlemisvastane ühendusülili (2).
7. Traktori tagaosast töötage läbi tagaplaadi ja eemaldage niitja ajami rihm käigukastipeaülekan delt (3) ja tagumiselt tühikäigu rihmrattalt (4).
8. Eemaldage rihm keskmiselt tühikäigu rihmrattalt (5).
9. Võtke rihm ära mootori rihmrattalt (6) ja rihma suunajalt (7).

PAIGALDAMINE

1. Alustage rihma pealepanemist roolimise tugiplaadi (8), mis asub roolilati vasakul poolel.
- ⚠ **MÄRKUS:** Veenduge, et rihm oleks üle siduri/piduri pedaali võlli pealmise osa (9).
2. Viige rihm ära mootori rihmrattale (6) ja rihma suunaja alla (7).
3. Eemaldage traktori paremal küljel olev pöörlemisvastane ühendusülili (2). Kinnitage kindlalt.
4. Ühendage külge siduri juhtmekimp (1).
5. Jätkake rihma paigaldamist eemaldamisele vastupidises järjekorras.

TÄHTIS: Kontrollige rihma, et tagada selle korrektne paigaldus rihmrataste süvendites ja suunajal.

RU Замена приводного ремня

СНЯТИЕ

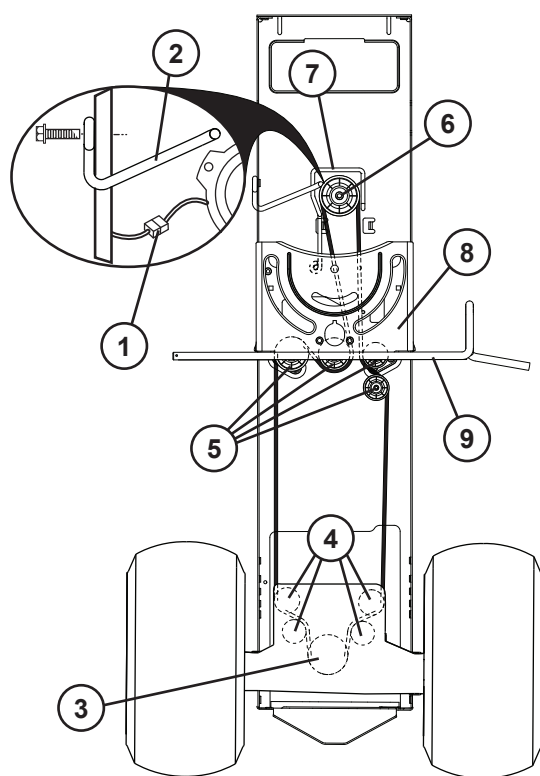
1. Поставьте трактор на стоянку на ровной поверхности. Включите стояночный тормоз.
- ⚠ **ОСТОРОЖНО!** Перед выполнением работ на тракторе убедитесь, что ключ зажигания вынут.
2. Снимите блок травосборника.
3. Снимите центральный выпускной желоб, как описано выше.
4. Снимите узел резки, как описано выше.
5. Отсоедините жгут проводов сцепления (1).
6. Снимите стопор противовращения (2) с правой стороны трактора.
7. Сзади трактора работайте через задний щиток, снимите приводной ремень косилки со шкива трансмиссии (3) и задних направляющих роликов (4).
8. Снимите ремень со средних направляющих роликов (5).
9. Вытяните ремень со шкива двигателя (6) и направляющей ремня (7).

УСТАНОВКА

1. Установку ремня начните сверху опорной пластины рулевого управления (8) с левой стороны вала рулевого управления.

ПРИМЕЧАНИЕ: Убедитесь, что ремень находится над верхней частью вала педали тормоза / сцепления (9).

2. Вставьте ремень в шкив двигателя (6) и под направляющую ремня (7).
3. Снова установите стопор противовращения (2) с правой стороны трактора. Надёжно закрепите его.



LT Pavaros diržo keitimas

NUĖMIMAS

1. Pastatykite traktoriuką ant lygaus paviršiaus. Įjunkite stovėjimo stabdį.

⚠ DĖMESIO! Atlikdami traktoriuko priežiūros darbus būtina ištraukite užvedimo raktelį.

2. Nuimkite surinkimo talpyklos mechanizmą.
3. Vidurinį išmetimo lataką nuimkite vadovaudamiesi anksčiau pateiktai nurodymais.
4. Pjovimo įtaisą nuimkite vadovaudamiesi anksčiau pateiktai nurodymais.
5. Atjunkite sankabos laidų pynę (1).
6. Nuimkite nuo sukimosi apsaugančią trauklę (2) dešinėje traktoriuko pusėje.
7. Stovėdami traktoriuko gale darbus atlikite per galinę plokštę – nuimkite vejamą pavaros diržą nuo transmisijos skriemulio (3) ir galinių laisvosios eigos skriemulių (4).
8. Nuimkite diržą nuo vidurinių įtempimo skriemulių (5).
9. Nuimkite diržą nuo variklio skriemulio (6) ir diržo kreiptuvo (7).

ĮRENGIMAS

1. Diržą pradėkite dėti nuo vairo mechanizmo atraminės plokštės (8), esančios kairėje vairo veleno pusėje.

PASTABA. Diržas būtina turi būti virš sankabos / stabdžių pedalo veleno (9).

2. Uždėkite diržą ant variklio skriemulio (6) ir diržo kreiptuvo (7).
3. Pritvirtinkite nuo sukimosi apsaugančią trauklę (2) dešinėje traktoriuko pusėje. Gerai priveržkite.
4. Prijunkite sankabos laidų pynę (1).

5. Toliau dėjimo veiksmus atlikite atvirkštine tvarka, nei nuėmėte.

SVARBU. patikrinkite, ar diržas tinkamai juda visuose vejamajose skriemulio grioveliuose ir kreiptuvuose.

LV Dzensiksnas nomaiņa

NOŅEMŠANA

1. Novietojiet traktoru uz līdzenas virsmas. Iestatiet stāvbremzi.

⚠ UZMANĪBU! Pārbaudiet, vai ir izņemta aizdedzes atslēga.

2. Noņemiet maisa sistēmu.
3. Noņemiet centrālo izvades sistēmu, kā aprakstīts iepriekš.
4. Noņemiet plāvēju, kā aprakstīts iepriekš.
5. Atvienojiet sajūga elektroinstalāciju (1).
6. Noņemiet pretrotācijas savienojumu (2) traktora labajā pusē.
7. Traktora mugurpusē caur aizmugurējo plāksni noņemiet plāvēja dzensiksnu no pārnesumkārbas skriemeļa (3) un aizmugurējiem balsta skriemeļiem (4).
8. Noņemiet siksnu no vidējiem balsta skriemeļiem (5).
9. Atvienojiet siksnu no dzinēja skriemeļa (6) un siksna vadotnes (7).

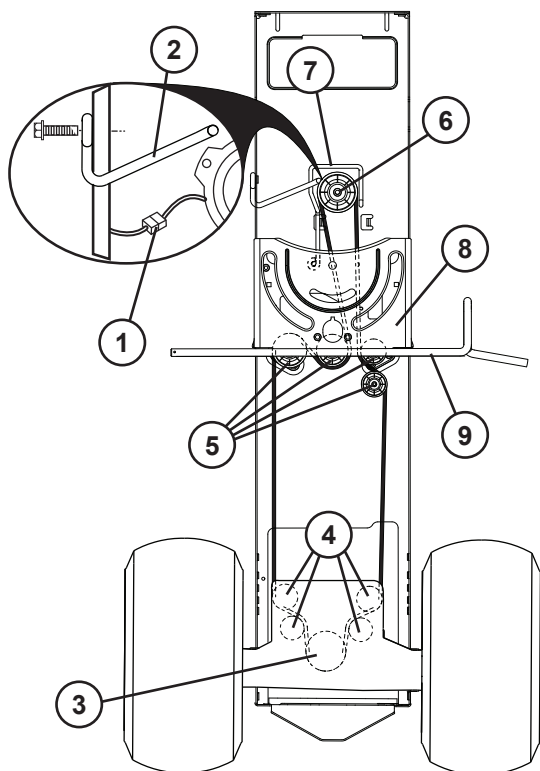
UZSTĀDĪŠANA

1. Sāciet siksna uzstādīšanu virs stūres atbalsta plāksnes (8), kas atrodas stūrējošā riteņa vārpstas kreisajā pusē.

PIEZĪME. Pārlicinieties, vai siksna atrodas virs sajūga/bremžu pedāļa ass (9) augšējās daļas.

2. Uzstādiet siksnu uz dzinēja skriemeļa (6) un siksna vadotnes (7).
3. Piestipriniet atpakaļ pretrotācijas savienojumu (2) traktora labajā pusē. Cieši pievelciet.
4. No jauna pievienojiet sajūga elektroinstalāciju (1).
5. Turpiniet siksna uzstādīšanu, veicot darbības pretējā secībā siksna noņemšanai.

SVARĪGI! Pārbaudiet, vai siksna ir pareizi ievietota visās plāvēja skriemeļu rievās un vadotnēs.



BG За замяна на задвижващия ремък

СВАЛЯНЕ

1. Паркирайте трактора на хоризонтална повърхност. Включете ръчната спирачка.

⚠ ВНИМАНИЕ: Проверете дали е изваден ключът на запалването, когато ще работите по трактора.

2. Свалете блока на сеносъбирача.
3. Свалете централния улей за разтоварване, както е описано по-горе.
4. Свалете режещия модул, както е описано по-горе.
5. Откачете предпазителя на кабела на съединителя (1).
6. Махнете противовъртящата се връзка (2) от дясната страна на трактора.
7. Като започнете от задната част на трактора, през задната пластина си отворете път и свалете задвижващия ремък на косачката от макарата на трансаксела (3) и задните направляващи макари (4).
9. Свалете ремъка от средните направляващи макари (5).
9. Последователно свалете ремъка от макарата на двигателя (6) и водача на ремъка (7).

МОНТАЖ

1. Започнете поставянето на ремъка от горната управляваща опорна пластина (8) от лявата страна на кормилния вал.

ЗАБЕЛЕЖКА: Уверете се, че ремъкът е над горната част на вала на педала на съединителя/спирачката (9).

2. Последователно прокарайте ремъка по макарата на двигателя (6) и под водача на ремъка (7).
3. Сложете отново противовъртящата се връзка (2) от дясната страна на трактора. Затегнете здраво.

4. Свържете отново предпазителя на кабела на съединителя (1).
5. Продължете монтирането на ремъка в ред, обратен на демонтирането.

ВАЖНО: Проверете дали ремъкът е прокаран правилно във всички жлебове и водачи на макарата на косачката.

RO Pentru a înlocui cureaua de transmisie a mișcării

SCOATEREA

1. Parcați tractorul pe o suprafață orizontală. Trageți frâna de mână.

⚠ ATENȚIE: Aveți grijă să fie scoasă cheia din contact atunci când lucrați la tractor.

2. Scoateți ansamblul sacului.
3. Scoateți tubul de evacuare central așa cum s-a arătat mai sus.
4. Scoateți grupul de tăiere așa cum s-a arătat mai sus.
5. Deconectați conductorii electrici ai ambreiajului (1).
6. Înlăturați bara de anti-rotăție (2) din partea dreaptă a vehiculului.
7. Din partea din spate a tractorului, deschideți placa posterioară și scoateți cureaua de transmisie a mașinii de tuns iarba de pe roata de transmisie a cutiei de viteze (3) și de pe roțile de curea libere din spate (4).
8. Scoateți cureaua de pe roțile de curea libere din mijloc (5).
9. Scoateți cureaua de pe fulia motorului (6) și prin jurul ghidajului pentru curea (7).

INSTALAREA

1. Începeți să puneți cureaua din partea de sus a plăcii de susținere a direcției (8) din partea stângă a arborelui de direcție.

NOTĂ: Aveți grijă, deoarece cureaua trebuie să fie pe deasupra părții de sus a pedalei de ambreiaj/frână (9).

2. Faceți cureaua să treacă pe fulia motorului (6) și pe sub ghidajul pentru curea (7).
3. Remontați bara de anti-rotăție (2) din partea dreaptă a vehiculului. Strângeți ferm.
4. Reconectați conductorii electrici ai ambreiajului (1).
5. Continuați instalarea curelei în ordine inversă față de ordinea de la demontare.

IMPORTANT: Verificați cureaua, ca să vă asigurați că are un parcurs corect prin toate canelurile și ghidajele fuliilor mașinii de tuns iarba.

(RU) СЧЕТЧИК МОТОЧАСОВ

Счетчик моточасов показывает общее количество часов, в течение которых работал двигатель. О техобслуживании двигателя и газонокосилки см. в главе "Техобслуживание" в данном разделе настоящего руководства.

(EE) TÖÖTUNNILOENDUR

Töötunniloendur näitab mootori töötundide koguarvu. Mootori või niiduki hoolduseks vt antud juhendi käesolevast jaotisest osa "Hooldus".

(LT) VALANDŲ SKAITIKLIS

Valandų skaitiklis rodo bendrą variklio veikimo valandų skaičių. Kaip atlikti variklio ir veļapjovės techninės priežiūros darbus, žr. šio skyriaus dalį „Priežiūra“.

(LV) STUNDU SKAITĪTĀJS

Stundu skaitītājs rāda dzinēja darbības kopējo stundu skaitu. Lai veiktu dzinēja un pļāvēja tehnisko apkopi, skatiet rokasgrāmatas sadaļu "Tehniskā apkope".

(BG) ЧАСОМЕР

Часомерът показва общия брой работни часове на двигателя. За техническо обслужване на двигателя или косачката вж. "Поддръжка" в този раздел на ръководството.

(RO) CONTORUL DE ORE

Contorul de ore arată numărul total de ore de funcționare a motorului. Pentru operațiile de întreținere a motorului și a cositoarei, consultați „Întreținerea” din această secțiune a manualului.

(RU) ТЕХОБСЛУЖИВАНИЕ - ТРАНСМИССИИ

Чтобы обеспечить надлежащее охлаждение, вентиляторы и охлаждающие ребра трансмиссии должны содержаться в чистоте.

Нельзя проводить чистку вентилятора или трансмиссии при работающем двигателе или когда трансмиссия еще не остыла.

- Осмотрите охлаждающий вентилятор и проверьте, чтобы лопасти вентилятора были чистыми и неповрежденными.
- Проверьте охлаждающие ребра на предмет загрязнения, наличия остатков травы или других материалов.

РАБОЧАЯ ЖИДКОСТЬ НАСОСА ВЕДУЩЕЙ ТРАНСМИССИИ

Блок ведущей трансмиссии был герметично запаян на заводе, поэтому проведение техобслуживания, связанного с рабочей жидкостью, не требуется. При возникновении течи из блока ведущей трансмиссии или необходимости в ремонте, обратитесь в ближайший центр/отдел сервисного обслуживания.

(EE) HOOLDUS - TRANSMISSIOONI

Ventilaator ja transmissiooni jahutuslamellid tuleb puhtad hoida, et tagada nõuetekohane jahutus.

Ärge püüdke puhastada ventilaatorit või transmissiooni, kui mootor töötab või transmissioon on kuum.

- Kontrollige ventilaatorit, veendumaks, et ventilaatori labadon terved ja puhtad.
- Veenduge, et jahutuslamellid oleksid vabad mustusest, rohupurust ja muudest materjalidest.

TRANSMISSIOONI PUMBAVEDELIK

Transmissioon on tehases suletud ega vaja vedeliku osas hooldust. Kui transmissioon peaks lekkima või vajama hooldust, võtke ühendust lähima ametliku teeninduskeskusega.

(LT) TECHNINĖ PRIEŽIŪRA – TRANSMISIJA

Siekiant užtikrinti tinkamą aušinimą, transmisijos ventiliatorius ir aušinimo plokštelių turi būti švarios.

Nebandykite valyti ventiliatoriaus arba transmisijos, kai variklis užvestas arba kai transmisija įkaitusi.

- Patikrinkite, ar ventiliatoriaus mentės nepažeistos ir švarios.
- Patikrinkite, ar ant aušinimo plokštelių nėra purvo, žolės ir kitų medžiagų.

TRANSMISIJOS SIURBLIO SKYSTIS

Transmisija užsandarinta gamykloje ir jos skysčio priežiūros darbų atlikti nereikia. Jei transmisijoje atsirastų nuotėkių arba reikėtų atlikti techninės priežiūros darbus, kreipkitės į artimiausią įgaliotąjį techninės priežiūros centrą / padalinį.

(LV) TEHNISKĀ APKOPE — PĀRNESUMKĀRBA

Lai nodrošinātu pienācīgu dzesēšanu, ventilatoram un transmisijas dzesēšanas ribām vienmēr ir jābūt tīriem.

Nemēģiniet tīrīt ventilatoru vai transmisiju, kad dzinējs darbojas vai kamēr transmisija ir karsta.

- Pārbaudiet dzesēšanas ventilatoru, lai pārliecinātos, vai ventilatora spārnī ir veseli un tīri.
- Pārbaudiet, vai uz dzesēšanas ribām nav netīrumu, sagrieztās zāles vai citu svešķermeņu.

PĀRNESUMKĀRBAS SŪKŅA ŠĶIDRUMS

Pārnesumkārbā rūpnīcā ir hermetizēta, un šķidruma apkope nav nepieciešama. Ja pārnesumkārbai rodas noplūde vai ir jāveic apkope, vērsieties tuvākajā pilnvarotajā apkopes centrā/nodaļā.

(BG) ПОДДРЪЖКА - ТРАНСАКСИАЛНА

Вентилаторът под охлаждащите ребра на скоростите трябва да се поддържа чист, за да се осигури безупречно охлаждане. Не опитвайте да почиствате вентилатора или скоростната кутия докато работи двигателят или докато скоростната кутия е гореща.

- Проверете вентилатора и се уверете, че перките му са здрави и чисти.
- Проверете дали не са замърсени охлаждащите ребра.

ТРАНСАКСИАЛНА ПОМПЕНА ТЕЧНОСТ

Оста е херметизирана още в завода и в нормален случай не би трябвало да е необходима поддръжка на течността. Ако оста се разхерметизира или по друга причина е необходима поддръжка, трябва да се свържете с местния оторизиран сервиз или с отдел за обслужване на клиенти.

(RO) ÎNTREȚINERE - SISTEM DE TRANSMISIE

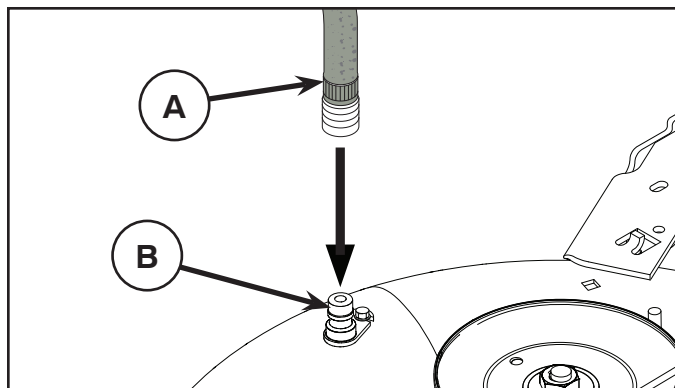
Sistemul de ventilare și răcire a cutiei de viteze trebuie menținut curat pentru a asigura o răcire corespunzătoare.

Nu încercați să curățați ventilatorul sau cutia de viteze în timpul funcționării motorului sau dacă cutia de viteze este supraîncălzit.

- Verificați ventilatorul, pentru a vă asigura că paletele sunt intacte și curate.
- Verificați ca pe paletele ventilatorului să nu existe murdărie, fire de iarbă sau alte substanțe.

NIVELUL VÂSCOZITĂȚII DIN POMPA DE RĂCIRE AL CUTIEI DE VITEZE

Etașarea cutiei de viteze s-a realizat în fabrică și în mod normal nu se impun lucrări de întreținere la aceasta. Dacă sunt observate scurgeri sau se impun unele reparații, contactați un centru/atelier de reparații.



RU ПРОМЫВОЧНЫЙ ПАТРУБОК НА ДЕКЕ

На деке трактора имеется патрубок для подсоединения шланга, являющийся составной частью моечной системы деки. Им нужно пользоваться после каждого использования.

ПРИМЕЧАНИЕ: В моделях с французским ограждением промывочный патрубок расположен с левой стороны ограждения перед задним колесом.

- Заведите трактор на ровное, чистое место на газоне, расположенное достаточно близко к водопроводному крану, чтобы к нему можно было достать садовым шлангом.

ВАЖНО: Проверьте, чтобы разгрузочный желоб трактора был направлен в сторону ОТ дома, гаража, припаркованных машин и т.п. Снимите с трактора выгрузной желоб или крышку мульчирующего устройства, если они установлены.

- Убедитесь, что рычаг управления сцепкой навесного устройства находится в положении "ВЫКЛ", включите стояночный тормоз и заглушите двигатель.
- Оттяните зажимное кольцо переходника на конце вашего садового шланга (A) и вставьте переходник в промывочный патрубок, расположенный с левой стороны платформы косилки (B). Отпустите зажимное кольцо, чтобы зафиксировать переходник на патрубке.

ВАЖНО: Чтобы конец шланга, обеспечивающий соединение, был надежным.

- Включите воду.
- Сидя на тракторе на месте водителя, включите двигатель и переведите рычаг управления газом в положение «Fast» ("☞").

ВАЖНО: Проверьте еще раз рабочую зону, чтобы убедиться, что она чистая.

- Установите рычаг управления сцепкой навесного устройства в положение "ВКЛ". Оставайтесь на месте водителя с включенной режущей декой, пока дека не очистится.
- Снова переведите рычаг управления сцепкой навесного устройства в положение "ВЫКЛ". Поверните ключ зажигания в положение «Стоп», чтобы выключить двигатель трактора. Выключите воду.
- Оттяните зажимное кольцо переходника, чтобы отсоединить переходник от промывочного патрубка.
- Отведите трактор в сухое место, желательно с бетонным или мощеным покрытием. Установите рычаг управления сцепкой навесного устройства в положение "ВКЛ" для того, чтобы обеспечить удаление лишней воды и лучшее высыхание поверхностей трактора перед его парковкой.



ОСТОРОЖНО: Если промывочный патрубок сломан или отсутствует, в вас или других людей могут попасть отброшенные при контакте с режущей пластиной предметы.

- Немедленно, прежде чем снова использовать режущую деку, замените сломанный или отсутствующий промывочный патрубок.
- Заделайте любые отверстия в режущей деке с помощью болтов и контргаек.

EE DEKI TÜHJENDUSAVA.

Teie traktori dekk on varustatud pesuvee tühjendusavaga. Seda peaks puhastama peale iga kasutamist.

MÄRKUS: Mudelite puhul, millel on riskaitsed, asub väljastusava kaitse vasakul küljel kohe tagumise ratta ees.

- Sõitke oma traktoriga tasasele ja lagedale kohale oma muruplatsil, mis oleks samas aia veevooliku pikkust arvestades veekraanile piisavalt lähedal.

TÄHTIS: Jälgige, et traktori tühjendusrenn oleks voolikust, garaažist, pargitud autodest jms. EEMALE suunatud. Võtke ära pakkemasina kaldtee või peenestaja kate juhul kui nad on paigaldatud.

- Veenduge, et lisaseadme sidur oleks asendis „DISENGAGED“, aktiveerige käsipidur ja peatage mootor.
- Tõmmake oma aiavooliku (A) düüsi adapteri lukustuskrae tagasi ja suruge adapter niiduki deki vasakus otsas olevasse pesuvee tühjendusavasse (B). Adapteri düüsi sisendisse lukustamiseks vabastage lukustuskrae.

TÄHTIS: Tõmmake voolikut veendumaks, et see on kindlalt kinnitatud.

- Keerake vesi lahti.
- Traktori juhi koha peal istudes käivitage uuesti traktor ning lülitage gaasi hoob asendisse "Fast" ("☞").

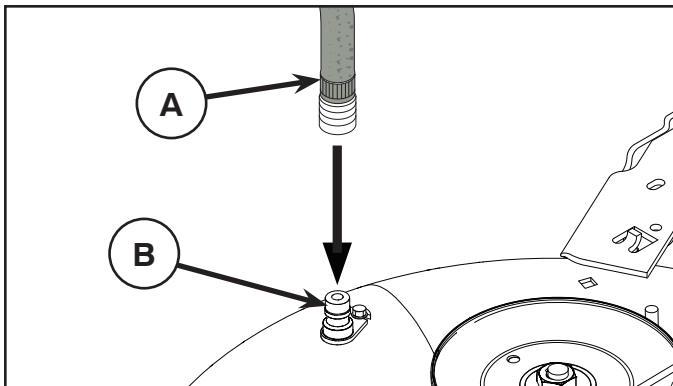
TÄHTIS: Kontrollige uuesti ümbritsevat piirkonda veendumaks, et seal ei ole kedagi.

- Viige traktori lisaseadme sidur asendisse „ENGAGED“. Ühendatud lõikedeki puhul jääge juhi kohale seni kuni dekk on puhas.
- Viige traktori lisaseadme sidur asendisse „DISENGAGED“. Keerake süütevõti traktori mootori välja lülitamiseks STOP asendisse. Keerake vesi kinni.
- Tõmmake düüsi adapteri lukustuskrae adapteri düüsi väljauhte poordi küljest lahti ühendamiseks tagasi.
- Sõitke traktoriga kuivale alale, soovitatavalt kas betoon- või asfalkattega piirkonda. Liigse vee eemaldamiseks ja kuivamise hõlbustamiseks viige traktori lisaseadme sidur asendisse „ENGAGED“ enne traktori hoiule panemist.



HOIATUS: Puuduv või purunenud välja uhtumise liitmik võib seada teid või teisi teraga kokku puutunud eemale lendavate esemete teele.

- Vahetage purunenud või puuduv väljauhtumise liitmik koheselt välja, enne kui te peenestajat uuesti kasutama hakkate.
- Sulgege võimalikud peenestajas olevad avad poltide ning lukustusmutritega .



LT PJOVIMO AGREGATO PLOVIMO PRIEVADAS

Ant traktoriuko plovimo agregato paviršiaus yra plovimo prievadas, priklausantis plovimo agregato plovimo sistemai. Jį reikėtų naudoti kiekvieną kartą baigus dirbti.


PASTABA. Modeliuose su pavaros apsaugomis plovimo prievadas yra kairės pusės apsaugoje, priešais galinę padangą.

- Nuvairuokite traktoriuką į lygią, erdvią vietą pievelėje, pakankamai arti prie vandens čiaupo, kad sodo žarna jį pasiektų.

SVARBU. Patikrinkite, ar traktoriuko išmetimo kreiptuvą yra NUKREIPTAS nuo namo, garažo, netoliese stovinčių automobilių ir kt. Nuimkite rinktuvo kreiptuvą ar mulčiamavimo gaubtą, jei toks yra uždėtas.

- Įsitinkite, kad priedo sankabos valdiklis yra padėtyje IŠJUNGTA, įjunkite stovėjimo stabdį ir išjunkite variklį.
- Patraukite atgal sodo žarnos (A) antgalio adapterio fiksavimo žiedą ir užmaukite adapterį ant plovimo agregato plovimo prievado (B) kairėje plovimo agregato pusėje. Atleiskite fiksavimo žiedą, kad užfiksuotumėte adapterį ant antgalio.

SVARBU. Truktelėdami žarną įsitinkite, kad prijungėte tvirtai.

- Atsukite vandenį.
- Sėdėdami traktoriuko operatoriaus sėdynėje, užveskite variklį ir nustatykite akceleratoriaus svirtelę į greitos eigos „“ padėtį.

SVARBU. Dar kartą apžiūrėkite teritoriją, kad įsitikintumėte, jog joje nieko nėra.

- Perkelkite traktoriuko priedo sankabos valdiklį į padėtį JUNGTA. Likite sėdėti operatoriaus sėdynėje įjungę plovimo agregatą, kol jis bus nuplautas.
- Perkelkite traktoriuko priedo sankabos valdiklį į padėtį IŠJUNGTA. Norėdami išjungti traktoriuko variklį, pasukite degimo raktelį į padėtį STOP. Užsukite vandenį.
- Atitraukite antgalio adapterio fiksavimo žiedą ir atjunkite adapterį nuo plovimo prievado antgalio.
- Perstatykite traktoriuką į sausą vietą; geriausiai tam tiktų betonotas arba grįstas paviršius. Perkelkite priedo sankabos valdiklį į padėtį JUNGTA, kad pašalintumėte vandens perteklių ir greičiau išdžiovintumėte traktoriuką prieš jį pastatydami.



ĮSPĖJIMAS. Jei plovimui skirta jungtis yra sulūžusi arba jos trūksta, nuo besisukančio peilio išlekiantys objektai gali sužeisti jus arba kitus žmones.

- Nedelsdami pakeiskite sulūžusią ar trūkstamą jungtį prieš naudodami vejąplovę kitą kartą.
- Į visas vejąplovės angas įsukite varžtus ir užsukite fiksavimo poveržles.

LV PAMATNES SKALOŠANAS PIESLĒGVIETA

Traktora pamatne ir aprīkota ar skalošanas pieslēgvietu, kas ir daļa no pamatnes mazgāšanas sistēmas. Tā ir jāizmanto pēc katras traktora lietošanas reizes.


PIEZĪME. Modeļos ar aizsargmehānismiem skalošanas atvere atrodas uz kreisās puses aizsargplāksnes pirms aizmugurējā riteņa.

- Aizbrauciet ar traktoru līdz līdzenai, tīrai vietai zālienā pie-tiekami tuvu dārza laistīšanas šļūtenes pieslēguma vietai.

SVARĪGI! Pārbaudiet, vai traktora izvades rene NAV pavērsta pret māju, garāžu, automobiļiem un citiem objektiem. Noņemiet savācēja reni vai smalcinātāja pārsegu, ja tāds ir piestiprināts.

- Pārbaudiet, vai pierīces sajūga vadības svira ir iestatīta pozīcijā “DISENGAGED” (atvienotajā pozīcijā), ieslēdziet stāvbremzi un izslēdziet dzinēju.
- Pavelciet atpakaļ dārza šļūtenes (A) sprauslas adaptera fiksācijas uznavu un novietojiet adapteri pamatnes skalošanas pieslēgvietā (B), kas atrodas plāvēja pamatnes kreisajā pusē. Atlaidiet fiksācijas uznavu, lai nostiprinātu adapteri sprauslā.

SVARĪGI! Pārbaudiet, vai šļūtene ir stingri piestiprināta.

- Ieslēdziet ūdens padevi.
- Sēžot traktora vadītāja sēdekļī, iedarbiniet dzinēju un iestatiet droseles sviru ātrās iedarbināšanas “” pozīcijā.

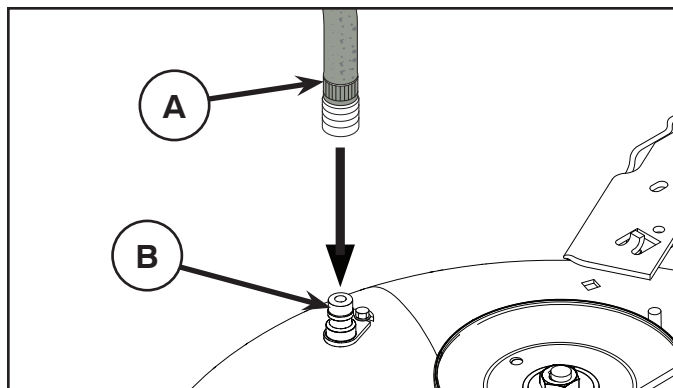
SVARĪGI! Vēlreiz pārbaudiet, vai nekas neatrodas traktora tuvumā

- Iestatiet traktora pierīces sajūga vadības sviru pozīcijā “ENGAGED” (pievienotajā pozīcijā). Palieciet vadītāja vietā, kamēr plāvēja pamatne ir pievienota un tiek mazgāta.
- Iestatiet traktora pierīces sajūga vadības sviru pozīcijā “DISENGAGED” (atvienotajā pozīcijā). Pagrieziet aizdedzes atslēgu stāvoklī STOP un izslēdziet motoru. Aizgrieziet ūdens krānu
- Velciet atpakaļ sprauslas adaptera uznavu, lai atvienotu adapteri no sprauslas pieslēgvietas.
- Pārvietojiet traktoru uz sausu vietu, vēlams, uz betonētu vai bruģētu laukumu. Pieslēdziet uzkares mehānisma sajūga vadības kloķi “ieslēgtajā” stāvoklī, lai aizvadītu ūdens paliekas un nožāvētu ierīci pirms traktora novietošanas stāvēšanai.



BRĪDINĀJUMS! Ja skalošanas stiprinājums ir sabojāts vai pazudis, uz asmens nokļuvušie priekšmeti var tikt aizmesti un savainot jūs vai citus cilvēkus

- Nekavējoties nomainiet salūzušo vai pazudušo skalošanas vietas stiprinājumu, pirms atkal lietojat plāvēju.
- Noslēdziet visas plāvēja atveres ar skrūvēm un pretuzgriežņiem.



(BG) ОТВОР ЗА ИЗМИВАНЕ НА ПЛАТФОРМАТА

Платформата на трактора е снабдена с отвор за измиване, който се намира на повърхността ѝ и е част от системата за измиване на платформата. Той трябва да се използва след всяка употреба.

ЗАБЕЛЕЖКА: При моделите с френски щитове отворът за измиване се намира на левия страничен щит, точно пред задната гума.

- Закарайте трактора на равно, чисто място на моравата, достатъчно близо за достигане до крана за вода за вашия градински маркуч.

ВАЖНО: Уверете се, че изпускателният канал на трактора е насочен НАВЪН от вашия дом, гараж, паркирани коли и др. Свалете улея за пълнене или покривалото за тор, ако са поставени.

- Уверете се, че съединителят на приставката е в положение "ИЗКЛЮЧЕНО", включете ръчната спирачка и спрете двигателя.
- Дръпнете назад заключващата гривна на адаптера на крайника на вашия градински маркуч (A) и натиснете адаптера върху отвора за измиване на платформата в левия край на платформата на косачката (B). Освободете заключващата гривна, за да заключите адаптера върху крайника.

ВАЖНО: Дръпнете маркуча, за да се уверите, че съединението е здраво.

- Пуснете водата.
- Докато седите на мястото на водача, стартирайте отново двигателя и поставете лостанагазта в положение Бързо "Fast" ("↻").

ВАЖНО: Проверете отново околното пространство, за да се уверите, че е свободно.

- Преместете съединителя на приставката на трактора в положение "ВКЛЮЧЕНО". Останете на мястото на водача при захващата платформа за рязане, докато платформата бъде изчистена.
- Преместете съединителя на приставката на трактора в положение "ИЗКЛЮЧЕНО". Завъртете ключа на запалването в положение STOP, за да изключите двигателя на трактора. Затворете водата.
- Дръпнете назад заключващата гривна на адаптера на крайника, за да откачите адаптера от отвора за измиване на крайника.
- Преместете трактора на сухо място, за предпочитане върху бетон или асфалт. Поставете съединителя на приставката в положение "ВКЛЮЧЕНО", за да отстраните излишната вода и да спомогнете за изсъхването на трактора, преди да го приберете.



ВНИМАНИЕ: Счупена или липсваща арматура за измиване може да изложи вас или други хора на опасност от предмети, отхвърлени при контакт с ножа.

- Сменете счупена или липсваща арматура за измиване незабавно, преди да използвате косачката отново.
- Всички отвори в косачката трябва да са затворени с болтове или контрагайки.

(RO) ORIFICIUL DE SPĂLARE AL MECANISMULUI

Mecanismul tractorului dv. este dotat cu un orificiu de spălare, pe suprafața sa, ca parte a sistemului de spălare a mecanismului. Acesta trebuie folosit după fiecare utilizare.

NOTĂ: Pentru modelele cu apărătoare franceze, orificiul de spălare este amplasat pe apărătoarea din stânga, în fața anvelopei posterioare.

- Duceți tractorul într-un loc plan și liber de pe pajiște, aproape de un robinet la care să poată ajunge furtunul pentru grădină.

IMPORTANT: Asigurați-vă că țeava de eșapament a tractorului NU este îndreptată spre casă, garaj, mașini parcate etc. Scoateți sacul pentru reziduuri sau capacul pentru iarba tăiată, dacă este pus.

- Asigurați-vă că comanda ambreiajului accesoriului este în poziția "DEZACTIVAT", trageți frâna de mână și opriți motorul.
- Trageți înapoi colierul de blocare al adaptorului pentru ajutoraj de pe furtunul dv. de grădină (A) și introduceți adaptorul în orificiul de spălare al mecanismului, din capătul din stânga al mecanismului de tăiat iarba (B). Eliberați colierul de blocare pentru a bloca adaptorul pe ajutoraj.

IMPORTANT: Trageți de furtun ca să vă asigurați că este bine fixat.

- Deschideți apa.
- Stând pe scaunul operatorului, în tractor, porniți din nou motorul și puneți maneta de admisie în poziția "Fast" ("↻").

IMPORTANT: Verificați din nou zona, pentru a vă asigura că este liberă.

- Deplasați comanda ambreiajului accesoriului tractorului în poziția "ACTIVAT". Rămâneți în poziția operatorului cu mecanismul de tăiere activat, până când acesta este curat.
- Deplasați comanda ambreiajului accesoriului tractorului în poziția "DEZACTIVAT". Rotiți cheia de contact pe poziția STOP pentru a opri motorul tractorului. Închideți apa.
- Trageți înapoi colierul de blocare al adaptorului pentru ajutoraj pentru a demonta adaptorul de pe ajutorajul orificiului de spălare.
- Deplasați tractorul într-o zonă uscată, de preferat o zonă asfaltată sau pavată cu ciment. Puneți comanda ambreiajului accesoriului în poziția "Activat" pentru a înlătura apa rămasă și pentru a facilita uscarea, înainte de a gara tractorul.



ATENȚIE: Garnitura defectă sau lipsă a orificiului de spălare vă poate expune, pe dv. și pe ceilalți, la riscul de a fi loviți de obiectele aruncate în urma contactului cu lama.

- Înlocuiți imediat garnitura defectă sau lipsă a orificiului de spălare, înainte de a folosi din nou dispozitivul de tuns iarba.
- Introduceți bolțuri și piulițe în toate orificiile mecanismului de tuns iarba.

7. Устранение неисправностей. 7. Rikete otsimine

RU Двигатель не запускается

1. Отсутствие топлива в топливном баке.
2. Неисправная свеча зажигания.
3. Неисправное подсоединение свечи зажигания.
4. Грязь в карбюраторе или трубе подачи топлива.

Пусковой электродвигатель не запускает двигатель

1. Разряженная батарея.
2. Неисправный контакт между проводом и полюсом батареи.
3. Рычаг подключения/отключения в неправильном положении
4. Основной плавкий предохранитель перегорел.
5. Неисправный замок зажигания.
6. Неисправный предохранительный контакт педали сцепления/тормоза.
7. Не нажата педаль сцепления/тормоза.

Двигатель не работает устойчиво

1. Слишком высокая ступень передачи
2. Неисправная свеча зажигания.
3. Неправильная регулировка карбюратора.
4. Закупорка воздушного фильтра.
5. Закупорка вентиляции топливного бака.
6. Неправильная регулировка зажигания.
7. Грязь в трубе подачи топлива.

Недостаточная тяга двигателя

1. Закупорка воздушного фильтра.
2. Неисправная свеча зажигания.
3. Грязь в карбюраторе или трубе подачи топлива.
4. Неправильная регулировка карбюратора.

Перегрев двигателя

1. Перегрузка двигателя.
2. Закупорка системы впуска воздуха или охлаждающих ребер.
3. Неисправный вентилятор.
4. Недостаток или отсутствие масла в двигателе.
5. Неправильная регулировка зажигания.
6. Неисправная свеча зажигания.

Батарея не заряжается

1. Неисправный плавкий предохранитель.
2. Одна или несколько ячеек неисправны
3. Неисправный контакт между проводом и полюсами батареи.

Фары не работают

1. Проводной соединитель фары не подключен.
2. Неисправные лампы.
3. Неисправный переключатель.
4. Короткое замыкание в проводе.

Машина вибрирует

1. Ножи не закреплены
2. Двигатель не закреплен.
3. Нарушение балансировки одного или обоих ножей в результате повреждения или плохой балансировки после.

Неровное кошение

1. Тупые ножи.
2. Наклон режущего блока.
3. высокая или мокрая трава.
4. Набивание травы под кожух.
5. Различное давление воздуха в шинах с правой и левой стороны
6. Слишком высокая ступень передачи.
7. Проскальзывание приводного ремня.

EE Mootor ei käivitu

1. Paagis ei ole kütust.
2. Süüteküünal defektne.
3. Süüteküünla ühendus defektne.
4. Karburaator või kütusetoru on must.

Starter ei käivita mootorit lõpuni

1. Aku on tühi.
2. Halb kontakt kaabli ja akuklemmi vahel.
3. Lõikeseadme lülitushoob on vales asendis.
4. Peakaitse on läbi.
5. Süütelukk defektne.
6. Siduri-/piduripedaali turvakontakt on katki.
7. Siduri-/piduripedaali ei vajutatud lõpuni alla.

Mootor töötab ebaühtlaselt

1. Liiga kõrge käik.
2. Süüteküünal defektne.
3. Karburaator on valesti reguleeritud.
4. Õhufilter ummistunud.
5. Kütusepaagi ventilatsioon blokeeritud.
6. Süüde valesti reguleeritud
7. Kütusetorus on mustust

Mootor tundub nõrk

1. Õhufilter ummistunud.
2. Süüteküünal defektne.
3. Karburaator või kütusetoru on must.
4. Karburaator on valesti reguleeritud.

Mootor kuumeneb üle

1. Mootori ülekoormus.
2. Õhu sisselase või jahutuslamellid on blokeeritud.
3. Ventilaator rikkis.
4. Liiga vähe õli mootoris.
5. Süüde valesti reguleeritud
6. Süüteküünal defektne.

Aku ei lae

1. Kaitse on läbi.
2. Üks või mitu aku elementi on defektsed.
3. Halb kontakt akuklemmi ja kaablite vahel.

Tuled ei tööta

1. Esilaterna juhtme pistik ühendamata.
2. Hõõglamp defektne.
3. Lüliti defektne.
4. Kaabli lühis.

Masin vibreerib

1. Lõiketerad on lahti.
2. Mootor on lahti.
3. Üks võimolemad lõiketerad on tasakaalustamata, mis on tingitud vigastusest või terade halvast balansseerimisest pärast teritamist.

Ebaühtlane niitmine

1. Terad on nürid.
2. Lõikeseade on viltu.
3. Rohi on liiga pikk või märg.
4. Lõikeseadme kaane alla on kogunenud rohtu.
5. Vasakul ja paremal poolel erinev rehvirõhk.
6. Liiga kõrge käik.
7. Veorihm libiseb.

7. Gedimai ir jų šalinimas 7. Problėmu novėršana

LT Nepavyksta užvesti variklio

1. Degalų bake nėra degalų.
2. Sugedęs kištukas.
3. Sugedusi kištuko jungtis.
4. Nešvarumai karbiuratoriuje arba degalų vamzdelyje.

Starteris nesuka variklio

1. Išsikrovęs akumulatorius.
2. Prastas kabelių ir akumulatoriaus polių kontaktas.
3. Klaidinga prijungimo / atjungimo lygio padėtis.
4. Neveikia pagrindinis saugiklis.
5. Neveikia uždegimo spynelė.
6. Neveikia sankabos / stabdžių pedalo apsauginis kontaktas.
7. Nenuspaustas sankabos / stabdžių pedalas.

Variklis veikia netolygiai

1. Per aukšta pavara.
2. Sugedęs kištukas.
3. Netinkamai sureguliuotas karbiuratorius.
4. Užsikimšęs oro filtras.
5. Užsikimšusi degalų bako ventiliacijos anga.
6. Blogas uždegimo nustatymas.
7. Nešvarumai degalų vamzdelyje.

Variklio galingumas atrodo sumažėjęs

1. Užsikimšęs oro filtras.
2. Sugedęs kištukas.
3. Nešvarumai karbiuratoriuje arba degalų vamzdelyje.
4. Netinkamai sureguliuotas karbiuratorius.

Variklis perkaista

1. Variklis perkrautas.
2. Užsikimšusi oro tiekimo anga arba aušinimo plokštelės.
3. Sugadintas ventiliatorius.
4. Variklyje per mažai alyvos arba jos iš viso nėra.
5. Blogas uždegimo nustatymas.
6. Sugedęs kištukas.

Nepavyksta įkrauti akumulatoriaus

1. Sugedęs saugiklis.
2. Neveikia viena arba kelios akumulatoriaus sekcijos.
3. Prastas akumulatoriaus polių ir kabelių kontaktas.

Neveikia apšvietimas

1. Neprijungta žibintų laidų jungtis.
2. Perdegusios lemputės.
3. Sugedęs jungiklis.
4. Trumpasis kabelio jungimas.

Įrenginys vibruoja

1. Atsilaisvinę peiliai.
2. Atsilaisvinęs variklis.
3. Nesubalansuotas vienas arba abu peiliai dėl pažeidimų arba blogo subalansavimo pagalandus.

Netolygiai pjaunama

1. Atšipę peiliai.
2. Pjovimo agregatas pakrypęs.
3. Aukšta arba šlapia žolė.
4. Po gaubtu susikaupė žolės.
5. Skirtingas oro slėgis kairės ir dešinės pusės padangose.
6. Per aukšta pavara.
7. Praslysta pavaros diržas.

LV Nevar iedarbināt dzinēju

1. Degvielas tvertnē nav degvielas.
2. Bojāts aizdedzes kontakts.
3. Bojājums aizdedzes kontaktgrupā.
4. Netīrumi karburatorā vai degvielas caurulē.

Elektrodzinēja (startera) ieslēgšana neiedarbina dzinēju

1. Izlādējies akumulators.
2. Nepietiekams kabeļa un akumulatora elektroda kontakts.
3. Savienošanas/atvienošanas svira nepareizā pozīcijā.
4. Bojāts galvenais drošinātājs.
5. Bojāta aizdedzes atslēga.
6. Bojāts sajūga/bremžu pedāļa drošības kontakts.
7. Nav nospiests sajūga/bremžu pedālis.

Nevienmērīga dzinēja darbība

1. Pārāk liels pārnesums.
2. Bojāts aizdedzes kontakts.
3. Nepareizi noregulēts karburators.
4. Aizsērējis gaisa filtrs.
5. Bloķēta degvielas tvertnes ventilēšana.
6. Nepareizi noregulēta aizdedze.
7. Netīrumi degvielas caurulē.

Vāja motora darbība

1. Aizsērējis gaisa filtrs.
2. Bojāts aizdedzes kontakts.
3. Netīrumi karburatorā vai degvielas caurulē.
4. Nepareizi noregulēts karburators.

Pārkarsis motors

1. Motora pārslodze
2. Aizsērējusi gaisa ieplūde vai dzesēšanas ribas
3. Bojāts ventilators.
4. Dzinējā pārāk maz eļļas vai tās vispār nav.
5. Nepareizi noregulēta aizdedze.
6. Bojāts aizdedzes kontakts.

Akumulators neuzlādējas

1. Bojāts drošinātājs.
2. Bojāts viens vai vairāki akumulatora elementi.
3. Nepietiekams akumulatora elektrodu un kabeļu kontakts.

Nedarbojas apgaismojuma sistēma.

1. Priekšējo gaismu vada savienotājs nav pievienots.
2. Bojātas spuldzes.
3. Bojāts slēdzis.
4. Īssavienojums kabelī.

Traktors vibrē

1. Vaļīgi asmeņi.
2. Vaļīgs dzinējs.
3. Simetrijas trūkums vienā asmenī vai abos asmeņos, ko izraisījis bojājums vai nepareizi veikta balansēšana pēc asināšanas.

Nevienmērīga pļaušana

1. Truli asmeņi.
2. Šķībs griezējmezglis.
3. Gara vai mitra zāle.
4. Zāles sablīvējums zem pārsega.
5. Atšķirīgs gaisa spiediens kreisās un labās pusēs riepās.
6. Pārāk liels pārnesums.
7. Slīd piedziņas siksna.

7. Търсене на повреди. 7. Деръанаре.

Ⓟ Двигателят не пали

1. Няма гориво в резервоара
2. Дефектна запалителна свещ
3. Дефектна връзка към запалителната свещ
4. Замърсяване в карбуратора или горивопровода

Стартерът не завърта двигателя

1. Изтощен акумулатор
2. Лош контакт между кабела и клемата на акумулатора
3. Лоста за включване на косачния агрегат в грешна позиция.
4. Дефектен главен предпазител.
5. Дефектен патрон за запалването.
6. Дефектен предпазен контакт на педала на съединителя/спирачката.
7. Не е натиснат докрай педал на съединителя/спирачката.

Двигателят работи неравномерно

1. Твърде висока предавка.
2. Дефектна запалителна свещ.
3. Грешно регулиран карбуратор.
4. Запушен въздушен филтър.
5. Запушено обезвъздушаване на резервоара за гориво.
6. Грешна регулировка на запалването
7. Замърсяване в горивопровода

Двигателят няма мощност

1. Запушен въздушен филтър
2. Дефектна запалителна свещ
3. Замърсяване в карбуратора или в горивопровода
4. Грешна регулировка на карбуратора

Двигателят прегрява

1. Претоварен двигател
2. Запушени въздуховоди или фланци на охлаждането
3. Повреден вентилатор
4. Твърде малко или никакво масло в двигателя
5. Грешна регулировка на запалването
6. Дефектна запалителна свещ

Акумулаторът не се зарежда

1. Дефектен предпазител
2. Повредени една или повече клетки на акумулатора
3. Лош контакт между клемите на акумулатора и кабелите.

Осветлението не функционира

1. Кабелният съединител за фаровете не е свързан.
2. Дефектни крушки
3. Дефектен ключ
4. Късо съединение в някоя инсталация

Машината вибрира

1. Хлабави ножове
2. Хлабав двигател
3. Дебаланс на единия или двата ножа, причинен от повреда или лошо балансиране след шлайфане.

Лошо косене

1. Затъпени ножове
2. Косо регулиран косачен агрегат
3. Твърде дълга или мокра трева
4. Натрупване на трева под корпуса на косачния агрегат
5. Различно налягане в гумите от лявата и от дясната страна
6. Твърде висока предавка
7. Приплъзване на задвижващия ремък

Ⓡ Motorul nu vrea să pornească

1. Nu este carburant în rezervorul de carburant.
2. Bujie defectă.
3. Conexiunile bujiei defecte.
4. Mizerie în carburator sau în furtunul de alimentare.

Starterul motorului nu poate roti motorul

1. Acumulator descărcat.
2. Contact slab între cablu și borna acumulatorului.
3. Cheia de contact în poziție necorespunzătoare.
4. Principala siguranță fuzibilă defectă.
5. Broasca contactului defectă.
6. Contactul de siguranță a pedalei de ambreiaj/frână defect.
7. Pedala de ambreiaj/frână nu este apăsată.

Motorul lucrează neuniform

1. Treaptă de viteză prea ridicată.
2. Bujie defectă.
3. Carburator reglat necorespunzător.
4. Filtru de aer îmbâcsit.
5. Ventilarea rezervorului de carburant oprită.
6. Aprindere reglată greșit.
7. Mizerie în furtunul de alimentare.

Motorul nu are putere

1. Filtru de aer îmbâcsit.
2. Bujie defectă.
3. Mizerie în carburator sau în furtunul de alimentare.
4. Carburator reglat necorespunzător.

Motorul se supraîncălzește

1. Motor supraîncălzit.
2. Blocarea alimentării cu aer sau blocarea răcirii.
3. Ventilator deteriorat.
4. Prea puțin ulei în motor sau deloc.
5. Aprindere reglată greșit.
6. Bujie defectă.

Bateria nu se încarcă

1. Siguranță fuzibilă defectă.
2. O celulă sau mai multe celule ale acumulatorului defecte.
3. Contact slab între bornele acumulatorului și cabluri.

Luminile nu funcționează

1. Conectorul firului pentru faruri nu este conectat.
2. Becuri defecte.
3. Întrerupător defect.
4. Cablu scurt-circuitat.

Mașina vibrează

1. A slăbit fixarea lamelor.
2. A slăbit fixarea motorului.
3. Dezechilibrarea unei lame sau a ambelor, datorită unei avarii sau a echilibrării proaste după ascuțire.

Tăiere cu rezultate slabe

1. Lame tocite.
2. Înclinarea agregatului de tăiere.
3. Iarbă prea lungă sau prea udă.
4. Iarbă prinsă sub apăritoare.
5. Diferență între presiunea pneurilor din partea stângă și din partea dreaptă.
6. Treaptă de viteză prea ridicată.
7. Alunecarea curelei de transmisie.

8. Хранение. 8. Hoiustamine. 8. Saugojimas. 8. Glabāšana.

RU ПО ЗАВЕРШЕНИЮ СЕЗОНА КОШЕНИЯ НЕОБХОДИМО ПРЕДПРИНЯТЬ СЛЕДУЮЩИЕ ДЕЙСТВИЯ:

- Почистить всю машину, особенно, под кожухом режущего блока. Нельзя использовать для чистки воду под давлением. Вода может попасть в двигатель и трансмиссию и укоротить срок службы машины.
- Покрасить все поврежденные окрашенные поверхности для защиты от коррозии.
- Поменять моторное масло.
- Слить топливо из топливного бака. Запустить двигатель и дождаться, пока все топливо не закончится.
- Снять свечу зажигания и залить одну столовую ложку моторного масла в цилиндр. Прокрутить вручную двигатель, чтобы распределить масло. Установить на место свечу зажигания.
- Снять батарею. Перезарядить и хранить в сухом прохладном месте. Не подвергать батарею воздействию низких температур.
- Машина должна храниться в помещении в сухом, защищенном от пыли месте.

ПРЕДУПРЕЖДЕНИЕ!

Нельзя использовать бензин для чистки. Используйте обезжиривающие моющие средства и теплую воду.

Сервисное обслуживание

При оформлении заказов предоставьте следующую информацию:

дату покупки, модель, тип и серийный номер косилки. Всегда используйте оригинальные запасные части. По вопросам гарантийного обслуживания или ремонта обращайтесь к Вашему местному дилеру или дистрибутору.

EE PÄRAST HOOAJA LÕPPU TULEKS TOIMIDA JÄRGNEVALT:

- Puhastage kogu masin, eriti lõikeseadme kaane alt. Ärge kasutage puhastamiseks kõrgsurve pesureid. Vesi võib mootorisse või käigukasti tungida ja masina kasutusiga lühendada.
- Parandage värvi vigastused, et vältida roostetamist.
- Vahetage mootoriõli.
- Tühjendage bensiinipaak. Käivitage mootor ja laske töötada, kuni kütus otsa saab.
- Keerake süüteküüнал välja ja valage 1 supilusikatäis mootoriõli silindrisse. Keerake hooratast, et õli ühtlaselt jaotuks. Pange süüteküüнал tagasi.
- Eemaldage aku. Laadige akut ja hoiustage jahedas kuivas kohas. Kaitske akut madalate temperatuuride eest.
- Masinat tuleks hoiustada siseruumides, kuivas ja tolmu- vabas kohas.

HOIATUS!

Ärge kunagi kasutage puhastamiseks bensiini. Kasutage selle asemel rasva lahustavat puhastusvahendit ja sooja vett.

Teenindus

Varuosi tellides tuleb teatada järgmised andmed:

niiduki ostmise kuupäev, mudel, tüüp ja seerianumber. Kasutage alati originaalvaruosi. Võtke ühendust kohapealse ametliku müügiesindajaga.

LT PASIBAIGUS PJOVIMO SEZONUI, REIKIA ATLIKTI TOLIAU NURODYTUS VEIKSMUS.

- Išvalykite visą įrenginį, ypač po pjovimo agregato gaubtu. Plaudami nenaudokite aukšto slėgio srovės. Vanduo gali patekti į variklį bei transmisiją ir sutrumpinti įrenginio eksploataavimo laiką.
- Pataisykite visus pažeistus dažytus paviršius, kad išvengtumėte korozijos.
- Pakeiskite variklio alyvą.
- Išleiskite degalus iš degalų bako. Užveskite variklį ir leiskite jam veikti, kol visiškai pasibaigs degalai.
- Išukite uždegimo žvakę ir įpilkite į cilindrą vieną šaukštą variklio alyvos. Prasukite variklį, kad alyva pasiskleistų. Įsukite uždegimo žvakę.
- Išimkite akumuliatorių. Įkraukite ir laikykite vėsioje, sausoje vietoje. Saugokite akumuliatorių nuo žemos temperatūros.
- Įrenginys turi būti laikomas sausoje ir nedulkėtoje patalpoje.

ĮSPĖJIMAS!

Valydami niekada nenaudokite benzino. Naudokite riebalus šalinantį valiklį ir šiltą vandenį.

Techninė priežiūra

Teikdami užsakymą, turite nurodyti mums šią informaciją:

įsigijimo datą, modelį, tipą ir serijos numerį. Visada naudokite tik originalias atsargines dalis. Dėl garantinės priežiūros ir remonto kreipkitės į vietinį prekybos atstovą.

LV KAD PĻAUŠANAS SEZONA IR BEIGUSIES, VEICIET TURPMĀK NORĀDĪTĀS DARBĪBAS.

- Notīriet traktoru pilnīgi, jo tīrāši zem plāvēja vāka. Neīriet traktoru ar augstspiediena mazgāšanas ierīcēm. Ūdens var iekļūt dzinējā un transmisijā un samazināt traktora ekspluatācijas laiku.
- Lai novērstu koroziju, retušējiet visas saplaisājušās krāsotās virsmas.
- Nomainiet dzinēja eļļu.
- Iztukšojiet degvielas tvertni. Ieslēdziet dzinēju un ļaujiet tam darboties, kamēr beidzas degviela.
- Noņemiet aizdedzes sveci un ielejiet cilindrā vienu karoti dzinēja eļļas. Lai eļļa varētu izplatīties, iedarbiniet dzinēju. Pievienojiet atpakaļ aizdedzes sveci.
- Izņemiet akumulatoru. Uzlādējiet akumulatoru un glabājiet vēsā, sausā vietā. Akumulators nedrīkst atrasties zemas temperatūras apstākļos.
- Traktors ir jāglabā sausā telpā, kurā nav putekļu.

BRĪDINĀJUMS!

Tīrīšanai nekad neizmantojiet benzīnu. Šim nolūkam izmantojiet attaukojošu mazgāšanas līdzekli un siltu ūdeni.

Serviss

Pasūtījuma veikšanai ir nepieciešama šāda informācija:

traktora iegādes datums, modelis, veids un sērijas numurs. Vienmēr izmantojiet oriģinālas rezerves daļas. Ja ir jāveic garantijas tehniskā apkope un remonts, vērsieties pie sava vietēja tirdzniecības pārstāvja vai izplatītāja.

8. Съхранение. 8. Depozitare.

BG СЛЕД КРАЯ НА СЕЗОНА ТРЯБВА ДА СЕ ИЗВЪРШАТ СЛЕДНИТЕ ДЕЙНОСТИ

- Да се почисти цялата машина, особено под капака на косачното устройство. За почистване не използвайте уреди за почистване под налягане. Водата би могла да проникне в двигателя или в скоростната кутия и да съкрати продължителността на живот на машината.
- Ремонтирайте повреди по лаковото покритие, за да се избегне ръждясване.
- Сменете маслото на двигателя.
- Изпразнете резервоара за горивото. Запалете двигателя и го оставете да работи, докато и карбуратора не съдържа повече гориво.
- Свалете запалителната свещ и налейте една супена лъжица моторно масло в цилиндъра. Завъртете маховика, за да се разпредели маслото в двигателя и отново завийте запалителната свещ.
- Свалете акумулатора, заредете го и го съхранявайте на хладно място. Пазете акумулатора от ниски температури (под точката на замръзване).
- Поставете машината на сухо място в къщата.

ВНИМАНИЕ!

Никога не използвайте бензин за почистване. Бензинът съдържа олово и бензол. Вместо това използвайте средства за обезмасляване и топла вода.

Сервиз

При поръчка на резервни части трябва да се дадат типа на машината и годината на покупка, както и номера на модела, типа и серията. За гаранционен сервиз и ремонт се обърнете към Вашия оторизиран търговец. Винаги използвайте оригинални резервни части.

RC LA SFÂRȘITUL SEZONULUI DE COSIRE TREBUIE EFECTUAȚI PAȘII URMĂTORI:

- Curățirea întregii mașini, în special sub carcasa agregatului de tăiere. Nu folosiți apă sub presiune pentru curățare. Apa poate intra la motor sau la transmisie și poate scurta durata de viață a mașinii.
- Ștergeți toate suprafețele vopsite pentru a preveni corodarea lor.
- Schimbați uleiul de motor.
- Goliți rezervorul de carburant. Porniți motorul și lăsați-l să meargă până se termină carburantul.
- Deșurubați bujia și turnați cu o lingură mare ulei de motor în cilindru. Mișcați puțin cilindrii pentru a distribui uleiul. Puneți la loc bujia.
- Scoateți acumulatorul. Reîncărcați-l și depozitați-l într-un loc rece și uscat. Protejați acumulatorul împotriva temperaturilor negative.
- Mașina trebuie depozitată în interior, într-un loc uscat și lipsit de praf.

ATENȚIONARE!

Nu curățați niciodată mașina cu benzină. În locul acesteia folosiți detergent degresant sau apă caldă.

Service

Atunci când apelați la noi, avem nevoie de următoarele date: data achiziționării, modelul, tipul și numărul de serie al motocoșitoarei. Utilizați întotdeauna piese de schimb originale. Pentru service-ul în garanție și reparații, adresați-vă dealerului sau distribuitorului Dvs. local.



СОДЕРЖАНИЕ ДЕКЛАРАЦИИ О СООТВЕТСТВИИ ЕС

Компания Husqvarna AB, SE 561 82 Huskvarna, ШВЕЦИЯ, под свою исключительную ответственность заявляет, что представленное изделие:

Описание	Газонокосилка-райдер с двигателем внутреннего сгорания и сиденьем для оператора
Марка	Husqvarna
Платформа / Тип / Модель	TC 342T
Партия	Серийный номер с 2017 года и далее

полностью соответствует следующим директивам и нормам ЕС:

Директива/Норматив	Описание
2006/42/ЕС	«о механическом оборудовании»
2014/30/EU	«об электромагнитной совместимости»
2000/14/ЕС; 2005/88/ЕС	«об излучении шума от оборудования, размещенного вне помещения»

Применяются следующие согласованные стандарты и/или технические спецификации:

EN ISO 12100, ISO 14982, ISO 5395-1 и 3, ISO 3744, ISO 11094, EN 1032

В соответствии с директивой 2000/14/ЕС, приложение V, заявленные значения звукового давления указаны в разделе технических данных настоящего руководства и в подписанной декларации соответствия ЕС.

Поставляемая газонокосилка-райдер с двигателем внутреннего сгорания и сиденьем для оператора соответствует эталону, прошедшему контроль.



CONTENIDO DE LA DECLARACIÓN DE CONFORMIDAD CE

Nosotros, Husqvarna AB, SE 561 82 Huskvarna, SUECIA, declaramos bajo nuestra exclusiva responsabilidad que el producto representado:

Descripción	Cortacésped con asiento de motor de combustión
Marca	Husqvarna
Plataforma/tipo/modelo	TC 342T
Lote	Número de serie a partir del año 2017 y en adelante

Cumple las siguientes directivas y normas de la UE:

Directiva/Norma	Descripción
2006/42/ЕС	«relativa a las máquinas»
2014/30/EU	«relativa a la compatibilidad electromagnética»
2000/14/ЕС; 2005/88/ЕС	«relativa al ruido en exteriores»

Las normas armonizadas o especificaciones técnicas aplicadas son las siguientes:

EN ISO 12100, ISO 14982, ISO 5395-1 y 3, ISO 3744, ISO 11094, EN 1032

De acuerdo con la directiva 2000/14/CE, Anexo V, los valores de sonido declarados se indican en el capítulo Datos técnicos de este manual y en la declaración de conformidad CE firmada.

El cortacésped con asiento de motor de combustión suministrado concuerda con el ejemplar que fue sometido a examen.

Mes, „Husqvarna AB“, SE 561 82 Huskvarna, ŠVEDIJA, savo atsakomybe pareiškiame, kad pateiktas gaminy:

Aprašymas	Vidaus degimo varikliu varomas sodo traktoriukas su sėdyne operatoriui
Gamintojas	„Husqvarna“
Platforma / tipas / modelis	TC 342T
Partija	Serijos numerių data nuo 2017

visiškai atitinka šias ES direktyvas ir reikalavimus:

Direktyva / reikalavimas	Aprašas
2006/42/EB	„dėl mašinų“
2014/30/ES	„dėl elektromagnetinio suderinamumo“
2000/14/EB; 2005/88/EB	„dėl triukšmo lauke“

Taikomi darnieji standartai ir (arba) techninės specifikacijos;

EN ISO 12100, ISO 14982, ISO 5395-1 ir 3, ISO 3744, ISO 11094, EN 1032

Pagal 2000/14/EB direktyvos V priedą nustatytosios garso vertės pateikiamos šios instrukcijos techninių duomenų skyriuje ir pasirašytoje EB atitikties deklaracijoje.

Pateiktas vidaus degimo varikliu varomas sodo traktoriukas su sėdyne operatoriui atitinka kontrolę praėjusį pavyzdį.

Ar šo mēs, Husqvarna AB, SE 561 82 Huskvarna, ZVIEDRIJĀ, ar pilnu atbildību apliecinām, ka šis izstrādājums:

Apraksts	Ar iekšdedzes dzinēju darbināms zāles pļāvējs ar operatora sēdvietu
Zīmols	Husqvarna
Platforma/tips/modelis	TC 342T
Partija	Sērijas numurs, sākot no 2017

pilnībā atbilst šādām ES direktīvām un noteikumiem:

Direktīva/regula	Apraksts
2006/42/EK	par mašīnām
2014/30/EK	par elektromagnētisko savietojamību
2000/14/EK; 2005/88/EK	par trokšņa emisiju vidē

Ir lietoti šādi saskaņotie standartu un/vai tehniskie dati (specifikācijas):

EN ISO 12100, ISO 14982, ISO 5395-1 un 3, ISO 3744, ISO 11094, EN 1032

Saskaņā ar direktīvas 2000/14/EK V pielikumu deklarētie skaņas līmeņi ir norādīti šīs rokasgrāmatas tehnisko datu sadaļā un parakstītajā EK atbilstības deklarācijā.

Piegādātais ar iekšdedzes dzinēju darbināmais zāles pļāvējs ar operatora sēdvietu atbilst parauga eksemplāram, kam veikta pārbaude.

Ние, Husqvarna AB, SE 561 82 Huskvarna, ШВЕЦИЯ, декларираме на своя собствена отговорност, че представеният продукт:

Описание	Задвижвана от двигател с вътрешно горене самоходна косачка със седнал оператор
Марка	Husqvarna
Платформа/Вид/Модел	TC 342T
Партида	Сериен номер, датиращ от 2017 г. и след това

отговаря напълно на следните директиви и регламенти на ЕС:

Директива/регламент	Описание
2006/42/ЕО	«относно машините»
2014/30/ЕС	«относно електромагнитната съвместимост»
2000/14/ЕО; 2005/88/ЕО	«относно шумовите емисии в околната среда»

Приложенияте хармонизирани стандарти и/или технически спецификации са следните:

EN ISO 12100, ISO 14982, ISO 5395-1 и 3, ISO 3744, ISO 11094, EN 1032

В съответствие с Директива 2000/14/ЕО, приложение V, декларираните стойности на звука са посочени в раздела с технически характеристики на настоящето ръководство и в подписаната Декларация за съответствие на ЕО. Доставената, задвижвана от двигател с вътрешно горене, самоходна косачка със седнал оператор съответства на екземпляра, който е преминал изпитания.

Noi, Husqvarna AB, SE 561 82 Huskvarna, SUECIA, declarăm pe propria răspundere că produsul reprezentat:

Descriere	Mașină pentru tuns gazonul cu motor cu combustie internă și scaun pentru operator
Marcă	Husqvarna
Platformă/Tip/Model	TC 342T
Lot	Serie cu data 2017 și în continuare

respectă în totalitate următoarele directive și reglementări UE:

Directivă/Reglementare	Descriere
2006/42/CE	„аferentă utilajelor”
2014/30/UE	„аferentă compatibilității electromagnetice”
2000/14/CE; 2005/88/CE	„privind zgomotul exterior”

Стандартите armonizate și/сау спецификаțiile tehnice aplicate sunt următoarele:

EN ISO 12100, ISO 14982, ISO 5395-1 și 3, ISO 3744, ISO 11094, EN 1032

În conformitate cu directiva 2000/14/CE, Anexa V, valorile sonore declarate sunt declarate în secțiunea Date tehnice a prezentului manual și în Declarația de conformitate CE semnată.

Mașina pentru tuns gazonul cu motor cu combustie internă și scaun pentru operator se conformează exemplului supus examinării.



www.husqvarna.com