

**bbk**

v1.0

23MWG-851T/B

# МИКРОВОЛНОВАЯ ПЕЧЬ БЫТОВАЯ

**Руководство по эксплуатации  
с гарантийным талоном**  
прочитайте внимательно перед эксплуатацией



## СОДЕРЖАНИЕ

### ВВЕДЕНИЕ

Инструкция по мерам безопасности .....	2
Особенности .....	3
Материалы, разрешенные к использованию в микроволновой печи.....	3
Материалы, которые нельзя использовать в микроволновой печи.....	4

### ОБЗОР УСТРОЙСТВА

Установка микроволновой печи .....	5
Комплектация .....	5
Общий вид панели управления.....	6
Индикация дисплея.....	6
Устройство микроволновой печи .....	6

### ЭКСПЛУАТАЦИЯ МИКРОВОЛНОВОЙ ПЕЧИ

Установка часов .....	7
Приготовление в режиме «Микроволны» .....	7
Приготовление в режиме «Гриль» .....	7
Приготовление в комбинированном режиме .....	7
Быстрый старт .....	7
Разморозка по весу .....	8
Разморозка по времени .....	8
Программы автоматического приготовления в микроволновой печи «Автоменю» .....	8
Программирование многоступенчатого процесса приготовления .....	9
Функция блокировки от случайного включения микроволновой печи детьми .....	9
Общие примечания .....	9
Использование пароварки.....	9

### ПРОЧЕЕ

Поиск неисправностей .....	10
Чистка и уход .....	10
Радиопомехи .....	10
Технические характеристики.....	11
Информация о сертификате соответствия .....	11
Сервисное обслуживание.....	12

**Символ опасности**

Напоминание пользователю о высоком напряжении.

**Символ предупреждения**

Напоминание пользователю о проведении всех действий в соответствии с инструкцией.

**ИНСТРУКЦИЯ ПО МЕРАМ БЕЗОПАСНОСТИ****ПРЕДУПРЕЖДЕНИЯ:**

- Использовать прибор согласно данной инструкции.
- Не использовать прибор в помещениях, где в воздухе могут содержаться пары легковоспламеняющихся веществ.
- Используйте только приспособления, входящие в комплект устройства.
- Чтобы предотвратить риск пожара или удара током, избегайте попадания в устройство воды и эксплуатации устройства в условиях высокой влажности.
- Когда самостоятельно не вскрывайте устройство – это может стать причиной поражения электрическим током, привести к выходу устройства из строя и аннулирует гарантийные обязательства производителя. Для ремонта и технического обслуживания обращайтесь только в сервисные центры, уполномоченные для ремонта изделий торговой марки ВВК.
- Для электропитания устройства используйте электросеть с надлежащими характеристиками.
- Не подвергайте устройство воздействию прямых солнечных лучей, низких и высоких температур и повышенной влажности.

**Избегайте резких перепадов температуры и влажности.**

**При перемещении устройства из прохладного помещения в теплое и наоборот распакуйте устройство перед началом эксплуатации и подождите 1–2 часа, не включая его.**

- Не устанавливайте на устройство посторонние предметы. Оберегайте устройство от ударов, падений, вибраций и иных механических воздействий. Помните: дисплей устройства хрупок и может быть поврежден даже незначительным усилием.
- Не закрывайте вентиляционные отверстия и не устанавливайте устройство в местах, где нормальное охлаждение устройства во время работы невозможно.
- Не используйте при чистке устройства абразивные материалы и органические соединения (алкоголь, бензин и т.д.). Для чистки корпуса устройства допускается использование небольшого количества нейтрального моющего средства.
- Для подключения устройства к сети электропитания используйте только розетки, оснащенные кабелем заземления.
- В целях предотвращения поражения электротоком не допускайте погружения проводов или всего изделия в воду.
- Не оставляйте детей без присмотра у работающей микроволновой печи.
- Не позволяйте детям играть с изделием.
- По окончании пользования не забывайте отключать изделие от сети. Также обязательно отключайте его от сети перед началом мойки или протирки влажной тканью.
- Не эксплуатируйте микроволновую печь при поврежденном шнуре питания, а также в случаях, если нарушена нормальная работа изделия, если оно падало или было повреждено каким-либо другим образом. Обратитесь в уполномоченный сервисный центр.

- Не используйте изделие вне помещений.
- Не допускайте свисания шнура через острый край стола или его касания нагретых поверхностей.
- Не устанавливайте изделие вблизи газовых и электрических плит, а также духовок.
- При отключении изделия от сети держитесь только за вилку, не тяните за провод – это может привести к повреждению провода или розетки и вызвать короткое замыкание.
- Используйте изделие по прямому назначению.
- Настоящее изделие предназначено только для использования в быту.
- Не подключайте микроволновую печь к сети, перегруженной другими электрическими приборами, это может привести к тому, что печь не будет функционировать должным образом.
- Сетевой шнур специально сделан относительно коротким во избежание риска получения травмы, чтобы вы не запутались и не споткнулись.

**ОПАСНОСТЬ ВОЗДЕЙСТВИЯ МИКРОВОЛНОВОЙ ЭНЕРГИИ**

- Не пытайтесь пользоваться микроволновой печью при открытой дверце, так как это может в результате привести к вредному воздействию микроволновой энергии. Важно не прерывать и не вмешиваться в работу защитных блокировок дверцы.
- Не помещайте какие-либо предметы между дверцей и торцевой поверхностью внутренней камеры микроволновой печи, не позволяйте грязи и остаткам чистящих средств накопиться на поверхности микроволновой печи.

**ПРЕДУПРЕЖДЕНИЯ:**

- Если дверца или дверные уплотнители имеют повреждения, микроволновая печь не должна эксплуатироваться, пока неисправность не будет устранена специалистом из сервисного центра ВВК.
- Если микроволновую печь не поддерживать в состоянии чистоты, состояние ее поверхностей может ухудшаться и повлиять на срок службы микроволновой печи или привести к опасным ситуациям.

**РЕКОМЕНДАЦИИ ПО УСТАНОВКЕ, ЭКСПЛУАТАЦИИ, УХОДУ И ХРАНЕНИЮ**

- Перед использованием устройства внимательно ознакомьтесь с руководством по эксплуатации. После чтения, пожалуйста, сохраните его для использования в будущем.
- Все иллюстрации, приведенные в данной инструкции, являются схематическими изображениями реальных объектов, которые могут отличаться от их реальных изображений.
- Осторожно распакуйте изделие и удалите весь упаковочный материал. Протрите корпус и внутренние части камеры чистой влажной тряпкой для удаления пыли.

Не используйте для этих целей абразивные и органические моющие средства и жесткие мочалки.

- Жидкости и другие пищевые продукты не должны нагреваться в закрытых емкостях, так они могут взорваться.
- Не снимайте и не удаляйте верхнюю крышку микроволновой печи самостоятельно, это может привести к воздействию на вас микроволновой энергии. Верхняя крышка микроволновой печи может быть демонтирована только специалистом из сервисного центра ВВК.
- Когда микроволновая печь работает в комбинированном режиме и режиме гриль, ее поверхности могут нагреваться. В этом случае эксплуатация микроволновой печи детьми возможна только под присмотром взрослых.
- В случае возникновения дыма из микроволновой печи отключите микроволновую печь из розетки и не открывайте дверцу микроволновой печи, не давая огню распространиться.
- Не перегревайте пищу.
- Не используйте микроволновую печь для хранения продуктов питания.
- Удалите металлические предметы (провода, фольга и т.д.) из бумажной или пластиковой посуды, прежде чем использовать ее в микроволновой печи.
- Нельзя разогревать или готовить в микроволновой печи яйца в цельной скорлупе, так как они могут взорваться даже после окончания работы микроволновой печи.
- Данная микроволновая печь не предназначена для отопления, использования в промышленных или лабораторных целях.
- Если шнур питания микроволновой печи поврежден, он должен быть заменен специалистом из сервисного центра ВВК.
- После разогрева в микроволновой печи содержание бутылочек или баночек детского питания необходимо встряхнуть и проверить температуру, прежде чем дать ребенку, во избежание ожогов.
- Нагреваемые в микроволновой печи напитки могут закипеть, поэтому будьте осторожны при извлечении контейнера из микроволновой печи.
- Микроволновая печь не должна находиться или встраиваться в шкаф, если она не предназначена для этого.
- Не используйте микроволновую печь в качестве таймера времени.
- Задняя стенка микроволновой печи должна быть повернута к стене во избежание получения травмы.
- Данная микроволновая печь должна быть обязательно заземлена. В случае возникновения короткого замыкания электрической сети заземление снижает риск поражения электрическим током. Данная печь снабжена электрическим кабелем, имеющим провод заземления, и вилкой с заземлением. Вилка должна быть подключена к розетке с заземлением и быть правильно установленной. Обратитесь к специалисту-электрику, если вы не уверены в том, что ваши розетки заземлены и правильно установлены.

## ОСОБЕННОСТИ

- Электронное управление
- LED-дисплей
- Таймер
- Звуковой сигнал
- Программы размораживания по времени для различных значений веса продукта
- Автоматические программы приготовления блюд по весу
- Функция гриля
- Функция «ЗАЩИТА ОТ ДОСТУПА ДЕТЕЙ»
- Мощность микроволн: 800 Вт
- Регулировка мощности микроволн: 5 уровней
- Освещаемая камера объемом 23 литра
- Поворотный стол Ø 270 мм

## МАТЕРИАЛЫ, РАЗРЕШЕННЫЕ К ИСПОЛЬЗОВАНИЮ В МИКРОВОЛНОВОЙ ПЕЧИ

Для приготовления или разогрева в микроволновой печи используйте только посуду, подходящую для этого. На посуду, предназначенную для использования в микроволновой печи, нанесены специальные знаки. Если вы сомневаетесь в пригодности посуды для использования в микроволновой печи, проконсультируйтесь у изготовителя посуды или проведите следующий тест:

1. Поставьте в микроволновую печь один контейнер, подходящий для использования в микроволновой печи и наполненный одним стаканом воды 250 мл, и второй пустой тестируемый контейнер.
2. Включите микроволновую печь на максимальную мощность, длительность программы 1 минута.
3. После окончания работы микроволновой печи проверьте пустой контейнер, если он горячий, то он не подходит для использования в микроволновой печи.

Алюминиевая фольга.	Только в качестве защиты. Может быть использована для покрытия тонких частей мяса или птицы, чтобы избежать пригорания. Может произойти искрение, если фольга расположена слишком близко к внутренним стенкам печи. Фольга должна располагаться не менее 2,5 см от стенок печи.
Глиняная посуда.	Следуйте инструкции производителя посуды. Не используйте посуду, содержащую декоративную металлическую отделку, сколы и трещины.
Столовая посуда.	Следуйте инструкциям производителя посуды. Не используйте посуду, содержащую декоративную металлическую отделку, сколы или трещины.
Стеклянные банки.	Всегда снимайте крышку банки. Используйте только для разогрева пищи, большинство стеклянных банок изготавливаются не из жаропрочного стекла и могут лопнуть.
Стеклопосуда.	Посуда из термостойкого стекла. Убедитесь, что на ней нет металлической отделки. Не используйте посуду с трещинами или сколами.
Пакеты для запекания в духовке.	Следуйте инструкции изготовителя. Не используйте металлическую проволоку. Предварительно сделайте в пакете дырочки (отверстия) для выхода пара.
Бумажные тарелки и стаканы.	Используйте только для разогрева пищи. Не оставляйте микроволновую печь без присмотра во время работы.
Бумажные полотенца.	Используйте только во время разогрева пищи для предотвращения разбрызгивания жира. Не оставляйте микроволновую печь без присмотра во время работы.
Пергамент.	Используется в качестве прикрытия для предотвращения разбрызгивания жира или в качестве упаковки для приготовления на пару.
Пластиковая посуда.	Следуйте инструкции изготовителя посуды. На посуде должен быть специальный значок, символизирующий возможность использования в микроволновой печи. Некоторые пластиковые контейнеры размягчаются при использовании в микроволновой печи. Мешки для приготовления на пару и плотно закрытые пластиковые пакеты должны быть предварительно проколоты для выхода пара.
Пластиковая упаковка.	Пластиковая упаковка может использоваться для покрытия пищи и препятствия выхода влаги во время разогрева. Не позволяйте пластиковой упаковке контактировать с пищей.
Термометры.	Смотрите инструкцию изготовителя. Используйте специальные термометры для измерения температуры при приготовлении мяса, птицы или рыбы.
Восковая бумага.	Используйте в качестве прикрытия для предотвращения разбрызгивания жира и удержания влаги в пище. Заворачивайте неплотно, оставляя отверстия для выхода пара.

**ВНИМАНИЕ!** При разогреве в микроволновой печи пищи в бумажных или пластиковых контейнерах следите за печью, возможно воспламенение.

## МАТЕРИАЛЫ, КОТОРЫЕ НЕЛЬЗЯ ИСПОЛЬЗОВАТЬ В МИКРОВОЛНОВОЙ ПЕЧИ

Алюминиевые лотки.	Могут вызвать искрение. Переложите пищу в посуду, безопасную для использования в микроволновой печи.
Пищевой картон с металлическими ручками (декоративной отделкой).	
Металлическая посуда.	
Бумажные мешки.	Могут возгораться в микроволновой печи.
Проволочные перевязки.	Может возникнуть искрение, что может вызвать огонь в печи.
Пенопласт.	Может расплавиться и привести к загрязнению микроволновой печи.
Дерево.	Высыхает при использовании в микроволновой печи, может потрескаться.

## УСТАНОВКА МИКРОВОЛНОВОЙ ПЕЧИ

Аккуратно распакуйте микроволновую печь. Удалите все упаковочные материалы и выньте аксессуары из внутренней камеры микроволновой печи. Внимательно осмотрите микроволновую печь на наличие вмятин на корпусе или повреждений дверцы. Если вы заметили, что дверца микроволновой печи повреждена, ни в коем случае не устанавливайте и не используйте данную микроволновую печь.

Для установки микроволновой печи выберите ровную поверхность, которая обеспечивает достаточное место для вентиляции микроволновой печи и свободного открывания дверцы микроволновой печи.

Минимальное расстояние между боковыми и задней панелями микроволновой печи до стены должно быть не менее 7,5 см.

Расстояние над верхней панелью микроволновой печи должно быть не менее 30 см.

Не снимайте ножки с нижней части микроволновой печи.

**Удалите защитную пленку с поверхности корпуса микроволновой печи, если она там имеется.**

**Не удаляйте светло-коричневую крышку из внутренней камеры микроволновой печи, она защищает магнетрон.**

Блокировка вентиляционных отверстий микроволновой печи может привести к ее повреждению.

Устанавливайте микроволновую печь как можно дальше от радиоприемников и телевизоров. Работа микроволновой печи может повлиять на их работу.

Подключите микроволновую печь к сетевой розетке, имеющей заземление. Откройте дверцу печи и установите роликовое кольцо, а на него - поворотный стол, совмещая крепеж на поворотном столе с держателем в центре микроволновой печи. Проверьте, плотно ли стол установлен: он не должен свободно прокручиваться. Закройте дверцу печи и нажмите клавишу «Стоп/Отмена».

На дисплее высветятся цифры «0:00».

**Ваша печь готова к работе и находится в режиме ожидания.**

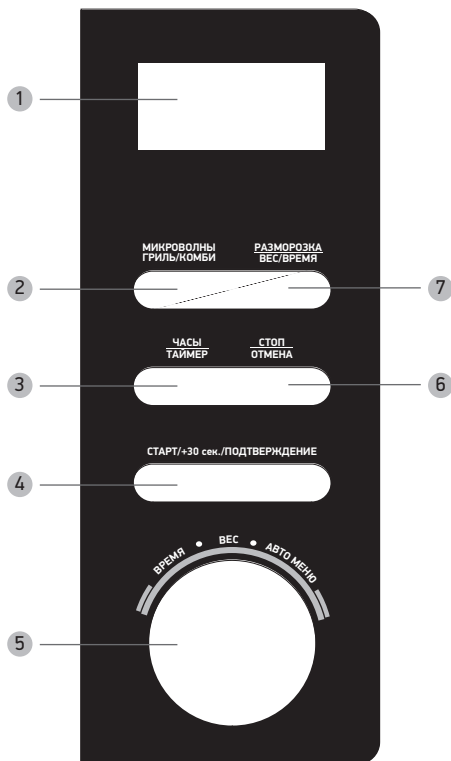
## КОМПЛЕКТАЦИЯ

Микроволновая печь .....	1 шт.
Стеклянный поворотный стол .....	1 шт.
Роликовое кольцо.....	1 шт.
Решетка для гриля.....	1 шт.
Пароварка.....	1 шт.
Руководство по эксплуатации с гарантийным талоном..	1 шт.

### ПРИМЕЧАНИЕ!

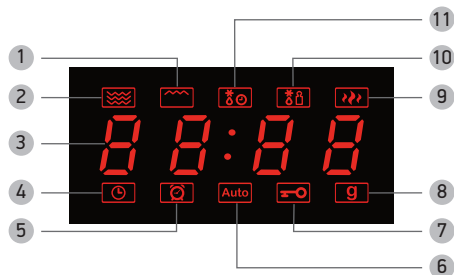
- Никогда не устанавливайте стеклянный поворотный стол вверх дном.
- В процессе приготовления должны использоваться одновременно и стеклянный поворотный стол, и роликовое кольцо. Если поворотный стол или роликовое кольцо повреждены (имеют сколы или трещины), их необходимо заменить. Для этого обратитесь в уполномоченный сервисный центр.

## ОБЩИЙ ВИД ПАНЕЛИ УПРАВЛЕНИЯ



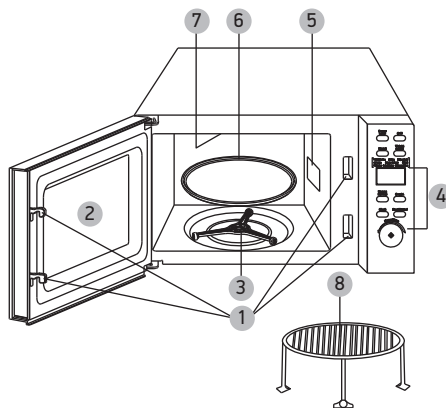
- 1 LED-дисплей микроволновой печи
- 2 Клавиша выбора режима работы
- 3 Клавиша установки часов/таймера
- 4 Клавиша старт, быстрый старт, подтверждение выбора
- 5 Поворотный многофункциональный переключатель
- 6 Клавиша стоп, отмена программы
- 7 Клавиша выбора функции разморозки

## ИНДИКАЦИЯ ДИСПЛЕЯ



- 1 Индикация режима «гриль»
- 2 Индикация режима «микроволны»
- 3 Индикация времени, таймера, веса, выбранной программы
- 4 Индикация режима «часы»
- 5 Индикация режима «таймер»
- 6 Индикация режима «автоматического приготовления»
- 7 Индикация режима «блокировки от детей»
- 8 Индикация выбора веса в граммах
- 9 Индикация режима «разогрев»
- 10 Индикация режима «разморозки по весу»
- 11 Индикация режима «разморозки по времени»

## УСТРОЙСТВО МИКРОВОЛНОВОЙ ПЕЧИ



- 1 Механизм блокировки двери
- 2 Окно
- 3 Роликовое кольцо
- 4 Панель управления
- 5 Источник излучения
- 6 Стеклоповоротный стол
- 7 Гриль
- 8 Металлическая решетка



## УСТАНОВКА ЧАСОВ

Подключите микроволновую печь к электрической сети, на дисплее отобразится индикация «0:00», раздастся короткий звуковой сигнал.

1. Нажмите клавишу «Часы/Таймер» дважды для выбора функции установки времени, на дисплее замигают две цифры часа.
2. Поверните поворотный многофункциональный переключатель влево или вправо для выбора текущего времени в часах, ввод времени осуществляется в формате 24 ч, от 0 до 23.
3. Нажмите клавишу «Часы/Таймер» еще один раз для выбора функции установки минут, на дисплее замигают две цифры минут.
4. Вращайте поворотный многофункциональный переключатель влево или вправо для выбора текущего времени в минутах в диапазоне от 0 до 59.
5. Нажмите клавишу «Часы/Таймер» для завершения установки времени, индикация «:» замигает, и установленное время отобразится на дисплее.

### ПРИМЕЧАНИЕ

- Если время не установлено, актуальное время не будет отображаться на дисплее.
- Если в процессе установки часов будет нажата клавиша «Стоп/Отмена», то часы перейдут в предыдущий режим работы.

## ПРИГОТОВЛЕНИЕ В РЕЖИМЕ «МИКРОВОЛНЫ»

Нажимайте клавишу «Микроволны/гриль/комбо» для выбора режима приготовления, на экране загорится индикация «P100». Поверните многофункциональный переключатель влево для выбора мощности микроволн в диапазоне «P100», «P80», «P50», «P30» или «P10», выбранная вами мощность отобразится на дисплее.

Нажмите клавишу «Старт/+30 сек./Подтверждение» для подтверждения выбранного значения, затем поверните многофункциональный переключатель для установки времени приготовления в диапазоне от 0:05 секунд до 95:00 минут, затем нажмите клавишу «Старт/+30 сек./Подтверждение» снова для начала приготовления блюда.

Величина шага в зависимости от времени приготовления:

Интервал	Шаг
0 – 1 минута	5 секунд
1 – 5 минут	10 секунд
5 – 10 минут	30 секунд
10 – 30 минут	1 минута
30 – 95 минут	5 минут

### ПРИМЕЧАНИЕ

- Чтобы печь дольше оставалась чистой, при приготовлении в режиме «Микроволны» накрывайте блюдо с продуктами специальной крышкой, входящей в комплект.

## ПРИГОТОВЛЕНИЕ В РЕЖИМЕ «ГРИЛЬ»

Поместите продукты на решетку для гриля и установите ее в печь на поворотный стол. Нажимайте клавишу «Микроволны/гриль/комбо» для выбора режима приготовления, на экране загорится индикация «P100». Поверните многофункциональный переключатель

влево для выбора мощности гриля аналогично использованию микроволн. Нажмите клавишу «Старт/+30 сек./Подтверждение» для подтверждения выбранного значения (на дисплее отобразится значок гриля «G»), затем поверните многофункциональный переключатель для установки времени приготовления в диапазоне от 0:05 секунд до 95:00 минут. Нажмите клавишу «Старт/+30 сек./Подтверждение» снова для начала приготовления блюда.

### ПРИМЕЧАНИЕ:

- В процессе приготовления продукты могут выделять сок или жир. Чтобы печь дольше оставалась чистой, поместите между решеткой и поворотным столом дополнительную посуду для стока жидкости.
- По истечении положенного установленного времени приготовления дважды прозвучит звуковой сигнал. Для достижения более качественного приготовления блюда после звуковых сигналов нужно перевернуть пищу, закрыть дверцу и повторно нажать клавишу «Старт/+30 сек./Подтверждение» для продолжения готовки. Если после звуковых сигналов никаких действий произведено не будет, приготовление блюда продолжится автоматически.

## ПРИГОТОВЛЕНИЕ В КОМБИНИРОВАННОМ РЕЖИМЕ

Выберите комбинированный режим приготовления аналогично предыдущим режимам. Поверните многофункциональный переключатель влево для выбора мощности комбинированного режима и выберите один из вариантов: C-1 (55% микроволн + 45% гриль) или C-2 (36% микроволн + 64% гриль). Соответствующий знак отобразится на дисплее. Поверните многофункциональный переключатель для установки времени приготовления в диапазоне от 0:05 секунд до 95:00 минут. Нажмите клавишу «Старт/+30 сек./Подтверждение» для начала приготовления блюда.

## БЫСТРЫЙ СТАРТ

1. Если в режиме ожидания нажать клавишу «Старт/+30 сек./Подтверждение», печь будет 30 секунд работать в режиме «Микроволны» с уровнем мощности микроволн - 100%. Каждое нажатие на клавишу «Старт/+30 сек./Подтверждение» прибавляет по 30 секунд времени приготовления и так до 95 минут. Это удобно для быстрого разогрева блюд.
2. В процессе приготовления в режиме «Микроволны», «Гриль» или комбинированном режиме или использования режима разморозки по времени каждое нажатие на клавишу «Старт/+30 сек./Подтверждение» увеличивает время выполнения программы.
3. В режиме ожидания поворачивая многофункциональный переключатель влево, выберите время приготовления. Нажмите клавишу «Старт/+30 сек./Подтверждение» для начала приготовления (уровень мощности микроволн - 100%).

### ПРИМЕЧАНИЕ!

- В режимах разморозки по весу и Автоменю время не может быть увеличено клавишей «Старт/+30 сек./Подтверждение».

**РАЗМОРОЗКА ПО ВЕСУ**

1. Нажмите клавишу «Разморозка вес/время» один раз, на дисплее отобразится индикация «dEF-1».
2. Поверните многофункциональный переключатель, выбрав вес размораживаемого продукта от 100 до 2000 грамм.
3. Нажмите клавишу «Старт/+30 сек./Подтверждение» для начала процесса разморозки.

**РАЗМОРОЗКА ПО ВРЕМЕНИ**

1. Нажмите клавишу «Разморозка вес/время» два раза для выбора режима разморозки по времени, отображение на дисплее «dEF2».
2. Поверните многофункциональный переключатель для установки времени разморозки от 0:05 секунд до 95:00 минут.
3. Нажмите клавишу «Старт/+30 сек./Подтверждение» для начала процесса разморозки продукта.

**ПРИМЕЧАНИЕ!**

- Уровень мощности микроволн в режиме разморозки по времени равен 30% (P30), и его нельзя изменить.

**ПРОГРАММЫ АВТОМАТИЧЕСКОГО ПРИГОТОВЛЕНИЯ В МИКРОВОЛНОВОЙ ПЕЧИ «АВТОМЕНЮ»**

1. В режиме ожидания микроволновой печи поверните многофункциональный переключатель вправо для выбора нужной программы «Автоменю», индикация на дисплее от «А-1» до «А-8».
2. Нажмите клавишу «Старт/+30 сек./Подтверждение» для подтверждения вашего выбора.
3. Поверните многофункциональный переключатель для выбора веса продукта. Диапазон веса продукта указан в списке программ «Автоменю».
4. Нажмите клавишу «Старт/+30 сек./Подтверждение» для начала приготовления.

**ПРОГРАММЫ АВТОМЕНЮ**

Наименование программы	Вес (г)	Индикация на дисплее
А-1 Пицца	200	200
	400	400
А-2 Мясо	250	250
	350	350
	450	450
А-3 Овощи	200	200
	300	300
	400	400
А-4 Спагетти	50 (на 450 грамм воды)	50
	100 (на 800 грамм воды)	100
А-5 Картофель	200	200
	400	400
	600	600
А-6 Рыба	250	250
	350	350
	450	450
А-7 Напиток	1 чашка (~120 мл)	1
	2 чашки (~240 мл)	2
	3 чашки (~360 мл)	3
А-8 Попкорн	50	50
	85	85
	100	100

## ПРОГРАММИРОВАНИЕ МНОГООРУПЕНЧАТОГО ПРОЦЕССА ПРИГОТОВЛЕНИЯ

Вы можете запрограммировать не более двух режимов для приготовления продукта. Если один из режимов «Разморозивание», то он должен быть запрограммирован первым шагом, затем приготовление.

Например: вы хотите приготовить замороженную еду, положив ее в микроволновую печь замороженной и вынув уже готовой к употреблению.

1. В режиме ожидания микроволновой печи нажмите клавишу «Разморозка вес/время» два раза, на дисплее отобразится «dEF2».
2. Поверните многофункциональный поворотный переключатель и установите желаемое время разморозки.
3. Нажмите клавишу «Микроволны/гриль/комбо» один раз, на дисплее отобразится «P100».
4. Поверните многофункциональный переключатель для выбора необходимой мощности микроволн.
5. Нажмите клавишу «Старт/+30 сек./Подтверждение» для подтверждения выбранного значения мощности микроволн.
6. Поверните многофункциональный переключатель и установите необходимое время приготовления.
7. Нажмите клавишу «Старт/+30 сек./Подтверждение» для начала процесса приготовления. После окончания процесса разморозки микроволновая печь подает звуковой сигнал один раз, сигнализируя об окончании первого этапа процесса разморозки. Затем микроволновая печь подает еще один звуковой сигнал, сигнализируя о начале процесса приготовления – второго этапа. По окончании выполнения программы микроволновая печь подает пять звуковых сигналов подряд, сигнализируя о завершении процесса приготовления.

### ПРИМЕЧАНИЕ

- Программы из Автоменю не могут быть установлены как один из этапов приготовления.

## ФУНКЦИЯ БЛОКИРОВКИ ОТ СЛУЧАЙНОГО ВКЛЮЧЕНИЯ МИКРОВОЛНОВОЙ ПЕЧИ ДЕТЬМИ

**БЛОКИРОВКА:** В режиме ожидания микроволновой печи нажмите и удерживайте клавишу «Стоп/Отмена» в течение 3 секунд, раздастся длинный звуковой сигнал, и микроволновая печь перейдет в режим блокировки.

**РАЗБЛОКИРОВКА:** В режиме блокировки нажмите и удерживайте клавишу «Стоп/Отмена» в течение 3 секунд, раздастся длинный звуковой сигнал, микроволновая печь разблокируется и перейдет в режим ожидания.

### ПРИМЕЧАНИЕ!

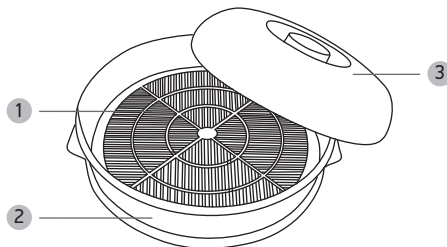
- В режиме блокировки дверца микроволновой печи не блокируется, блокируется только работа панели управления микроволновой печи.

## ОБЩИЕ ПРИМЕЧАНИЯ

- Чтобы в режиме приготовления на дисплее отобразился текущий уровень мощности, нажмите клавишу «Микроволны/гриль/комбо».
- Чтобы в режиме приготовления узнать текущее время, нажмите клавишу «Часы/Таймер». В течение 3 секунд на дисплее будет мигать значение текущего времени.
- Поворот многофункционального переключателя перед началом приготовления сопровождается одним звуковым сигналом.

- Если в режиме приготовления вы открыли дверцу печи, после ее закрытия нажмите клавишу «Старт/+30 сек./Подтверждение» для продолжения процесса.
- Если после установки параметров режима приготовления в течение 1 минуты не была нажата клавиша «Старт/+30 сек./Подтверждение» для подтверждения, все настройки будут сброшены.
- Об эффективном нажатии клавиши всегда свидетельствует звуковой сигнал. Если звукового сигнала не последовало, значит вы нажали клавишу недостаточно сильно.
- По окончании процесса приготовления всегда звучит пять звуковых сигналов.
- Если вы достали блюдо из печи не дожидаясь окончания процесса приготовления, то сбросьте установку, нажав клавишу Стоп/Отмена. Работа печи с пустой камерой может привести к перегреву устройства или поломке магнетрона. Гарантия на такую поломку не распространяется.

## ИСПОЛЬЗОВАНИЕ ПАРОВАРКИ



- 1 Емкость для приготовления на пару
- 2 Емкость для воды
- 3 Крышка

Для использования пароварки в микроволновой печи наполните нижнюю емкость водой, положите приготовляемые продукты в емкость для приготовления на пару и накройте крышкой. Поместите пароварку в микроволновую печь. Программа приготовления, мощность, а также время выбираются в зависимости от приготовляемого блюда.

### ПРИМЕЧАНИЕ:

- Не наполняйте емкость для воды до максимального уровня, т.к. во время приготовления блюда излишняя влага из продуктов будет также стекать в емкость для воды.
- Рекомендуемый максимальный объем воды (при использовании средней части пароварки) 400 мл.
- Не использовать режим гриль или комбинированный режим при использовании пароварки, чтобы не повредить внешнюю поверхность пароварки.
- Будьте внимательны при извлечении пароварки из микроволновой печи сразу после приготовления, т.к. вода в нижней емкости и пар обладают высокой температурой и при неправильном обращении могут привести к ожогам.
- Не используйте пароварку для микроволновой печи на открытом огне или электрической плите.

## ПОИСК НЕИСПРАВНОСТЕЙ

Пожалуйста, проверьте возможные причины неисправности, прежде чем обращаться в сервис-центр.

Возможная проблема	Способы решения
Микроволновая печь не работает.	<ul style="list-style-type: none"> <li>• Плохо закрыта дверца микроволновой печи.</li> <li>• Вилка шнура питания плохо вставлена в сетевую розетку.</li> <li>• Нет напряжения в электрической сети.</li> <li>• Неправильно установлена программа.</li> </ul>
Конденсат на стенках микроволновой печи.	<ul style="list-style-type: none"> <li>• Во время приготовления пищи, содержащей воду, образуется пар, который частично уходит из микроволновой печи, а частично оседает в виде конденсата на стенках микроволновой печи.</li> </ul>
Искровые разряды внутри микроволновой печи.	<ul style="list-style-type: none"> <li>• В режимах «Микроволны» не включайте микроволновую печь, если в нее не загружены продукты.</li> <li>• Удалите упаковку, содержащую металлические детали.</li> <li>• Не используйте посуду с металлической декоративной отделкой для приготовления в микроволновой печи.</li> </ul>
Недостаточно разогреваются продукты.	<ul style="list-style-type: none"> <li>• Неправильно выбран режим работы микроволновой печи.</li> <li>• Замороженные продукты не были разморожены перед процессом приготовления.</li> </ul>
Продукты пригорают.	<ul style="list-style-type: none"> <li>• Неправильно выбран режим работы микроволновой печи.</li> </ul>
Пицца разогревается неравномерно.	<ul style="list-style-type: none"> <li>• Несколько раз во время приготовления приостановите программу клавишей «Стоп/отмена» и перемешайте пищу.</li> <li>• Продукты, порезанные одинаковыми равномерными кусками или дольками, разогреваются более равномерно.</li> <li>• Не вращается стеклянный поворотный стол.</li> </ul>

## ЧИСТКА И УХОД

1. Перед чисткой микроволновой печи отключите ее от электрической сети.
2. Внутреннюю поверхность микроволновой печи содержите чистой и сухой. Удаляйте все остатки продуктов и крошки. Жирные пятна удаляйте при помощи влажной тряпки, не используйте абразивные моющие средства.
3. Удаляйте загрязнения с внешней стороны микроволновой печи мягкой салфеткой с добавлением неабразивных моющих средств.
4. Не допускайте попадания воды в вентиляционные отверстия микроволновой печи, так как это может привести к выходу ее из строя.
5. Панель управления микроволновой печи следует протирать только влажной тряпкой, не используйте спрей и другие концентрированные средства, так как они могут оставлять разводы и пятна.
6. Если внутри и снаружи микроволновой печи образуется конденсат, удалите его мягкой тканью.
7. Для очистки стеклянного поворотного стола выньте его из печи. Стеклянный поворотный стол можно мыть в посудомоечной машине.
8. Регулярно производите очистку роликового кольца микроволновой печи. Роликовое кольцо допускается мыть в посудомоечной машине. Следите за правильностью установки роликового кольца в микроволновой печи.

9. Чтобы избавиться от неприятного запаха во внутренней камере микроволновой печи, поставьте в микроволновую печь емкость с водой, положите в воду дольку лимона, установите таймер на 5 минут и нажмите клавишу «Старт/+30 сек./Подтверждение». После окончания процесса тщательно протрите камеру микроволновой печи.

## РАДИОПОМЕХИ

Микроволновая печь может создавать телевизионные и радиопомехи. В этом случае:

- протрите дверцу микроволновой печи и уплотнительную прокладку на ней.
- переместите антенны радиоприемника или телевизора подальше от микроволновой печи.
- убедитесь в правильности установки и эксплуатации телевизора или радиоприемника.
- подключите микроволновую печь в отдельную розетку.

### ВНИМАНИЕ!

- Не используйте абразивные материалы, такие как чистящий порошок, металлические мочалки и пластиковые подушечки. Протирайте микроволновую печь только влажной тряпкой.

**ТЕХНИЧЕСКИЕ ХАРАКТЕРИСТИКИ**

Модель	23MWG-851T/B
Максимальная потребляемая мощность: режим микроволн: режим гриля: режим комбинированный:	1250 Вт 1000 Вт 928 Вт
Параметры электропитания	~ 220-230 В; 50 Гц
Рабочая частота магнетрона	2450 МГц
Выходная мощность микроволн	800 Вт
Объем внутренней камеры	23 л
Диаметр стеклянного поворотного стола	270 мм
Класс защиты от поражения электрическим током	I класс защиты
Габариты микроволновой печи (ШхВхГ)	536x436x330 мм
Масса нетто микроволновой печи	14,4 кг

**ИНФОРМАЦИЯ О СЕРТИФИКАТЕ СООТВЕТСТВИЯ**