

ПЕЧЬ МИКРОВОЛНОВАЯ БЫТОВАЯ

Руководство по эксплуатации
с гарантийным талоном
прочитайте внимательно перед эксплуатацией

ВВЕДЕНИЕ		
Инструкция по мерам безопасности.....	2	Быстрая разморозка.....
Особенности	3	Программы автоматического приготовления
Материалы, разрешенные к использованию		в микроволновой печи «Автоменю».....
в микроволновой печи.....	3	Функция таймер.....
Материалы, которые нельзя использовать		Программирование многоступенчатого процесса
в микроволновой печи.....	4	приготовления.....
		Функция блокировки от случайного включения
		микроволновой печи детьми.....
		Общие примечания.....
ОБЗОР УСТРОЙСТВА		
Установка микроволновой печи.....	5	ПРОЧЕЕ
Комплектация.....	5	Поиск неисправностей
Крышка для разогревания продуктов		Чистка и уход
в микроволновой печи.....	5	Радиопомехи.....
Пароварка для микроволновой печи	5	Технические характеристики.....
Контейнер пищевой пластиновый	6	Информация о сертификате соответствия
Устройство микроволновой печи	6	Сервисное обслуживание.....
Общий вид панели управления.....	6	
ЭКСПЛУАТАЦИЯ МИКРОВОЛНОВОЙ ПЕЧИ		
Установка часов	7	
Быстрый старт	7	
Разморозка по весу	7	

ИНСТРУКЦИЯ ПО МЕРАМ БЕЗОПАСНОСТИ



Символ опасности

Напоминание пользователю о высоком напряжении.



Символ предупреждения

Напоминание пользователю о проведении всех действий в соответствии с инструкцией.

ПРЕДУПРЕЖДЕНИЯ:

- Использовать прибор согласно данной инструкции.
- Не использовать прибор в помещениях, где в воздухе могут содержаться пары легко воспламеняющихся веществ.
- Используйте только приспособления, входящие в комплект устройства.
- Чтобы предотвратить риск пожара или удара током, избегайте попадания в устройство воды и эксплуатации устройства в условиях высокой влажности.
- Никогда самостоятельно не вскрывайте устройство – это может стать причиной поражения электрическим током, привести к выходу устройства из строя и аннулирует гарантийные обязательства производителя. Для ремонта и технического обслуживания обращайтесь только в сервисные центры, уполномоченные для ремонта изделий торговой марки ВВК.
- Для электропитания устройства используйте электросеть с надлежащими характеристиками.
- Не подвергайте устройство воздействию прямых солнечных лучей, низких и высоких температур и повышенной влажности.

Избегайте резких перепадов температуры и влажности.

При перемещении устройства из прохладного помещения в теплое и наоборот распакуйте устройство перед началом эксплуатации и подождите 1–2 часа, не включая его.

- Не устанавливайте на устройство посторонние предметы. Оберегайте устройство от ударов, падений, вибраций и иных механических воздействий. Помните: дисплей устройства хрупок и может быть поврежден даже незначительным усилием.
- Не закрывайте вентиляционные отверстия и не устанавливайте устройство в местах, где нормальное охлаждение устройства во время работы невозможно.
- Не используйте при чистке устройства абразивные материалы и органические соединения (алкоголь, бензин и т.д.). Для чистки корпуса устройства допускается использование небольшого количества нейтрального моющего средства.
- Для подключения устройства к сети электропитания используйте только розетки, оснащенные кабелем заземления.
- В целях предотвращения поражения электротоком не допускайте погружения проводов или всего изделия в воду.
- Не оставляйте детей без присмотра у работающей микроволновой печи.
- Не позволяйте детям играть с изделием.
- По окончании пользования не забывайте отключать изделие от сети. Также обязательно отключайте его от сети перед началом мойки или протирки влажной тканью.
- Не эксплуатируйте микроволновую печь при поврежденном шнуре питания, а также в случаях, если нарушена нормальная работа изделия, если оно падало или было повреждено каким-либо другим образом. Обратитесь в уполномоченный сервисный центр.

- Не используйте изделие вне помещений.
- Не допускайте свисания шнура через острый край стола или его касания нагретых поверхностей.
- Не устанавливайте изделие вблизи газовых и электрических плит, а также духовок.
- При отключении изделия от сети держитесь только за вилку, не тяните за провод – это может привести к повреждению провода или розетки и вызвать короткое замыкание.
- Используйте изделие по прямому назначению.
- Настоящее изделие предназначено только для использования в быту.
- Не подключайте микроволновую печь к сети, перегруженной другими электрическими приборами, это может привести к тому, что печь не будет функционировать должным образом.
- Сетевой шнур специально сделан относительно коротким во избежание риска получения травмы, чтобы вы не запутались и не споткнулись.

ОПАСНОСТЬ ВОЗДЕЙСТВИЯ МИКРОВОЛНОВОЙ ЭНЕРГИИ

- Не пытайтесь пользоваться микроволновой печью при открытой дверце, так как это может в результате привести к вредному воздействию микроволновой энергии. Важно не прерывать и не вмешиваться в работу защитных блокировок дверцы.
- Не помещайте какие-либо предметы между дверцей и торцевой поверхностью внутренней камеры микроволновой печи, не позволяйте грязи и остаткам чистящих средств накопиться на поверхности микроволновой печи.

ПРЕДУПРЕЖДЕНИЯ:

- Если дверца или дверные уплотнители имеют повреждения, микроволновая печь не должна эксплуатироваться, пока неисправность не будет устранена специалистом из сервисного центра ВВК.
- Если микроволновую печь не поддерживать в состоянии чистоты, состояние ее поверхностей может ухудшаться и повлиять на срок службы микроволновой печи или привести к опасным ситуациям.

РЕКОМЕНДАЦИИ ПО УСТАНОВКЕ, ЭКСПЛУАТАЦИИ, УХОДУ И ХРАНЕНИЮ

- Перед использованием устройства внимательно ознакомьтесь с руководством по эксплуатации. После чтения, пожалуйста, сохраните его для использования в будущем.
- Все иллюстрации, приведенные в данной инструкции, являются схематическими изображениями реальных объектов, которые могут отличаться от их реальных изображений.
- Осторожно распакуйте изделие и удалите весь упаковочный материал. Протрите корпус и внутренние части камеры чистой влажной тряпкой для удаления пыли.

Не используйте для этих целей абразивные и органические моющие средства и жесткие мочалки.

- Жидкости и другие пищевые продукты не должны нагреваться в закрытых емкостях, так они могут взорваться.
- Не снимайте и не удаляйте верхнюю крышку микроволновой печи самостоятельно, это может привести к воздействию на вас микроволновой энергии. Верхняя крышка микроволновой печи может быть демонтирована только специалистом из сервисного центра ВВК.
- Когда микроволновая печь работает в комбинированном режиме и режиме гриль, ее поверхности могут нагреваться. В этом случае эксплуатация микроволновой печи детьми возможна только под присмотром взрослых.
- Когда прибор работает в комбинированном режиме, дети должны использовать печь только под наблюдением взрослых, устанавливающих определенную температуру.
- В случае возникновения дыма из микроволновой печи отключите микроволновую печь из розетки и не открывайте дверцу микроволновой печи, не давая огню распространиться.
- При первом включении микроволновой печи с функцией гриля остатки производственных масел в нагревательных элементах могут вызвать на непродолжительное время появление запаха и дыма, что не является признаком неисправности устройства.
- Не перегревайте пищу.
- Не используйте микроволновую печь для хранения продуктов питания.
- Удаляйте металлические предметы (провода, фольга и т.д.) из бумажной или пластиковой посуды, прежде чем использовать ее в микроволновой печи.
- Нельзя разогревать или готовить в микроволновой печи яйца в цельной скорлупе, так как они могут взорваться даже после окончания работы микроволновой печи.
- Данная микроволновая печь не предназначена для отопления, использования в промышленных или лабораторных целях.
- Если шнур питания микроволновой печи поврежден, он должен быть заменен специалистом из сервисного центра ВВК.
- После разогрева в микроволновой печи содержание бутылочек или баночек детского питания необходимо встряхнуть и проверить температуру, прежде чем дать ребенку, во избежание ожогов.
- Нагреваемые в микроволновой печи напитки могут закипеть, поэтому будьте осторожны при извлечении контейнера из микроволновой печи.
- Микроволновая печь не должна находиться или встраиваться в шкаф, если она не предназначена для этого.
- Не используйте микроволновую печь в качестве таймера времени за исключением случаев, когда функция специально реализована в устройстве и описана в руководстве по эксплуатации.
- Задняя стенка микроволновой печи должна быть повернута к стене во избежание получения травмы.

- Данная микроволновая печь должна быть обязательно заземлена. В случае возникновения короткого замыкания электрической сети заземление снижает риск поражения электрическим током. Данная печь снабжена электрическим кабелем, имеющим провод заземления, и вилок с заземлением. Вилка должна быть подключена к розетке с заземлением и быть правильно установленной. Обратитесь к специалисту-электрику, если вы не уверены в том, что ваши розетки заземлены и правильно установлены.

ОСОБЕННОСТИ

- Электронное управление
- LED-дисплей
- Таймер отложенного приготовления
- Звуковой сигнал
- Программы быстрой разморозки и разморозки по весу
- Автоматические программы приготовления блюд для различных значений веса продукта
- Функция «ЗАЩИТА ОТ ДОСТУПА ДЕТЕЙ»
- Мощность микроволн: 700 Вт
- Регулировка мощности микроволн: 5 уровней
- Освещаемая камера объемом 20 литров
- Поворотный стол Ø 255 мм

МАТЕРИАЛЫ, РАЗРЕШЕННЫЕ К ИСПОЛЬЗОВАНИЮ В МИКРОВОЛНОВОЙ ПЕЧИ

Для приготовления или разогрева в микроволновой печи используйте только посуду, подходящую для этого. На посуду, предназначенную для использования в микроволновой печи, нанесены специальные знаки. Если вы сомневаетесь в пригодности посуды для использования в микроволновой печи, проконсультируйтесь у изготовителя посуды или проведите следующий тест:

1. Поставьте в микроволновую печь один контейнер, подходящий для использования в микроволновой печи и наполненный одним стаканом воды 250 мл, и второй пустой тестируемый контейнер.
2. Включите микроволновую печь на максимальную мощность, длительность программы 1 минуту.
3. После окончания работы микроволновой печи проверьте пустой контейнер, если он горячий, то он не подходит для использования в микроволновой печи.

Алюминиевая фольга.	Только в качестве защиты. Может быть использована для покрытия тонких частей мяса или птицы, чтобы избежать пригорания. Может произойти искрение, если фольга расположена слишком близко к внутренним стенкам печи. Фольга должна располагаться не менее 2,5 см от стенок печи.
Глиняная посуда.	Следуйте инструкции производителя посуды. Не используйте посуду, содержащую декоративную металлическую отделку, сколы и трещины.
Столовая посуда.	Следуйте инструкциям производителя посуды. Не используйте посуду, содержащую декоративную металлическую отделку, сколы или трещины.
Стеклянные банки.	Всегда снимайте крышку банки. Используйте только для разогрева пищи, большинство стеклянных банок изготавливаются не из жаропрочного стекла и могут лопнуть.
Стеклопосуда.	Посуда из термостойкого стекла. Убедитесь, что на ней нет металлической отделки. Не используйте посуду с трещинами или сколами.
Пакеты для запекания в духовке.	Следуйте инструкции изготовителя. Не используйте металлическую проволоку. Предварительно сделайте в пакете дырочки (отверстия) для выхода пара.
Бумажные тарелки и стаканы.	Используйте только для разогрева пищи. Не оставляйте микроволновую печь без присмотра во время работы.
Бумажные полотенца.	Используйте только во время разогрева пищи для предотвращения разбрызгивания жира. Не оставляйте микроволновую печь без присмотра во время работы.
Пергамент.	Используется в качестве прикрытия для предотвращения разбрызгивания жира или в качестве упаковки для приготовления на пару.
Пластиковая посуда.	Следуйте инструкции изготовителя посуды. На посуде должен быть специальный значок, символизирующий возможность использования в микроволновой печи. Некоторые пластиковые контейнеры размягчаются при использовании в микроволновой печи. Мешки для приготовления на пару и плотно закрытые пластиковые пакеты должны быть предварительно проколоты для выхода пара.
Пластиковая упаковка.	Пластиковая упаковка может использоваться для покрытия пищи и препятствия выхода влаги во время разогрева. Не позволяйте пластиковой упаковке контактировать с пищей.
Термометры.	Смотрите инструкцию изготовителя. Используйте специальные термометры для измерения температуры при приготовлении мяса, птицы или рыбы.
Вощеная бумага.	Используйте в качестве прикрытия для предотвращения разбрызгивания жира и удержания влаги в пище. Заворачивайте неплотно, оставляя отверстия для выхода пара.

ВНИМАНИЕ! При разогреве в микроволновой печи пищи в бумажных или пластиковых контейнерах следите за печью, возможно воспламенение.

МАТЕРИАЛЫ, КОТОРЫЕ НЕЛЬЗЯ ИСПОЛЬЗОВАТЬ В МИКРОВОЛНОВОЙ ПЕЧИ

Алюминиевые лотки.	Могут вызвать искрение. Переложите пищу в посуду, безопасную для использования в микроволновой печи.
Пищевой картон с металлическими ручками (декоративной отделкой).	
Металлическая посуда.	
Бумажные мешки.	Могут возгораться в микроволновой печи.
Проволочные перевязки.	Может возникнуть искрение, что может вызвать огонь в печи.
Пенопласт.	Может расплавиться и привести к загрязнению микроволновой печи.
Дерево.	Высыхает при использовании в микроволновой печи, может потрескаться.

ОСТОРОЖНО! Крышка и корпус могут быть горячими, т.к. во время приготовления они напрямую контактируют с водяным паром. Пароварку для микроволновой печи допускается мыть в посудомоечной машине.

КОНТЕЙНЕР ПИЩЕВОЙ ПЛАСТИКОВЫЙ

Назначение:

Пластиковый контейнер предназначен для хранения, транспортировки, порционной заморозки, подогрева продуктов и блюд в микроволновой печи и т.д.

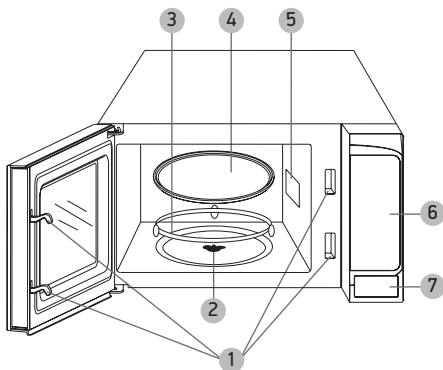
Способ применения:

Для разогрева блюд в контейнере откройте крышку контейнера и поместите его в микроволновую печь. Выберите необходимый уровень мощности и время разогревания. После завершения процесса разогревания извлеките контейнер из микроволновой печи. ОСТОРОЖНО! Крышка и корпус могут быть горячими, т.к. во время приготовления они напрямую контактируют с разогреваемым блюдом и водяным паром. Контейнер допускается мыть в посудомоечной машине.

ВНИМАНИЕ:

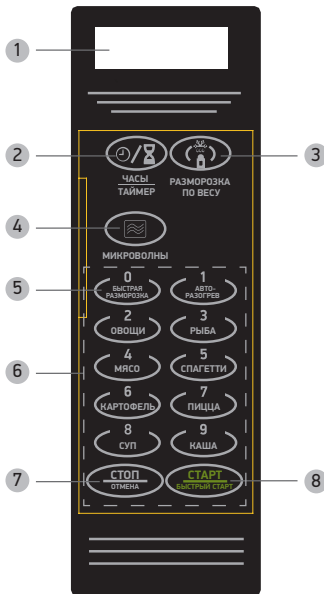
- Не применяйте крышки, пароварку или пластиковые контейнеры для микроволновой печи при приготовлении в режимах «Гриль» и «Комби», т.к. в данных режимах используется нагревательный элемент, расположенный в верхней части микроволновой печи. Соприкосновение нагревательного элемента и пластиковых элементов крышки, пароварки или контейнеров может привести к их деформации или повреждению и непригодности для дальнейшего использования.

УСТРОЙСТВО МИКРОВОЛНОВОЙ ПЕЧИ



- 1 Механизм блокировки двери
- 2 Коплер (крестовина вращения поворотного стола)
- 3 Роликовая подставка
- 4 Стеклянный поворотный стол
- 5 Источник излучения
- 6 Панель управления
- 7 Клавиша открытия двери

ОБЩИЙ ВИД ПАНЕЛИ УПРАВЛЕНИЯ



- 1 LED-дисплей
- 2 Клавиша установки часов/таймера
- 3 Клавиша выбора функции разморозки по весу
- 4 Клавиша выбора работы в режиме микроволн
- 5 Клавиша выбора функции быстрой разморозки
- 6 Цифровые клавиши/клавиша выбора программ функции «Автоменю»
- 7 Клавиша стоп/отмена программы
- 8 Клавиша старт/быстрый старт

УСТАНОВКА ЧАСОВ

Подключите микроволновую печь к электрической сети, на дисплее отобразится индикация «0:00», раздастся короткий звуковой сигнал.

1. Нажмите клавишу «Часы/Таймер» один раз для выбора функции установки времени.
2. Цифровыми клавишами введите текущее время. Ввод времени осуществляется в формате 24 ч, от 0:00 до 23:59. Чтобы сбросить введенные значения и начать установку заново, нажмите клавишу «Стоп/Отмена».
3. Нажмите клавишу «Часы/Таймер» для завершения установки времени.

ПРИГОТОВЛЕНИЕ В РЕЖИМЕ «МИКРОВОЛНЫ»

1. Разместите продукты в специальной посуде таким образом, чтобы наиболее крупные части располагались ближе к краям.
2. Откройте дверцу печи.
3. Разместите посуду внутри печи в центре поворотного стола.
4. Закройте дверцу до характерного щелчка.
5. Установите необходимый уровень мощности клавишей «Микроволны». Однократное нажатие клавиши соответствует уровню мощности 100%, при дальнейших нажатиях его значения уменьшаются согласно таблице ниже.
6. Цифровыми клавишами введите время приготовления.
7. Нажмите клавишу «Старт/Быстрый старт» для запуска процесса приготовления.
8. По истечении установленного времени прозвучит звуковой сигнал, который будет свидетельствовать об окончании процесса приготовления.

Количество нажатий	Уровень мощности	Индикация
Один раз	100%	P100
Два раза	80%	P80
Три раза	50%	P50
Четыре раза	30%	P30
Пять раз	10%	P10

БЫСТРЫЙ СТАРТ

Если в режиме ожидания нажать клавишу «Старт/Быстрый старт», печь будет 30 секунд работать в режиме «Микроволны» с уровнем мощности микроволн - 100%. Каждое нажатие на клавишу «Старт/Быстрый старт» прибавляет по 30 секунд ко времени приготовления. По достижении значения времени приготовления 1:30 каждое последующее нажатие клавиши будет прибавлять 1 минуту к текущему значению и так до 12 минут. Это удобно для быстрого разогрева блюд.

РАЗМОРОЗКА ПО ВЕСУ

1. Нажмите клавишу «Разморозка по весу», на дисплее отобразится индикация «dEF-1».
2. Цифровыми клавишами введите вес продукта в диапазоне от 100 до 2000 грамм.
3. Нажмите клавишу «Старт/Быстрый старт» для начала процесса разморозки.

БЫСТРАЯ РАЗМОРОЗКА

1. Нажмите клавишу «Быстрая разморозка» для выбора режима быстрой разморозки, отображение на дисплее «dEF-2».
2. Цифровыми клавишами введите вес продукта в диапазоне от 100 до 1200 грамм.
3. Нажмите клавишу «Старт/Быстрый старт» для начала процесса разморозки продукта.

ПРОГРАММЫ АВТОМАТИЧЕСКОГО ПРИГОТОВЛЕНИЯ В МИКРОВОЛНОВОЙ ПЕЧИ «АВТОМЕНЮ»

1. В режиме ожидания микроволновой печи для выбора нужной программы «Автоменю» нажмите клавишу с ее названием.
2. Каждое следующее нажатие с названием выбранной программы настраивает вес продукта. Установленное значение будет отображаться на дисплее. Диапазон веса продукта указан в списке программ «Автоменю».
3. Нажмите клавишу «Старт/Быстрый старт» для начала приготовления.

Пример: Чтобы приготовить 350 грамм овощей, выполните следующие действия:

1. В режиме ожидания микроволновой печи нажмите клавишу «2/ОВОЩИ». На дисплее отобразится индикация «A-2».
2. Нажмите клавишу «2/ОВОЩИ» еще 3 раза. На дисплее отобразится вес продукта - 350 грамм.
3. Нажмите клавишу «Старт/Быстрый старт» для начала приготовления.

ПРОГРАММЫ АВТОМЕНЮ		
Наименование программы	Вес (г)	Индикация на дисплее
А-1 Авторазогрев	150	150
	250	250
	350	350
	400	400
А-2 Овощи	150	150
	350	350
	500	500
А-3 Рыба	150	150
	250	250
	350	350
	400	400
	450	450
А-4 Мясо	150	150
	300	300
	450	450
	600	600
А-5 Спагетти	50 (вместе с холодной водой – 450 г)	50
	100 (вместе с холодной водой – 800 г)	100
	150 (вместе с холодной водой – 1200 г)	150
А-6 Картофель	1 (~230 г)	1
	2 (~460 г)	2
	3 (~690 г)	3
А-7 Пицца	1 (~80 г)	1
	2 (~160 г)	2
	3 (~250 г)	3
А-8 Суп	500	500
	750	750
	1000	1000
А-9 Каша	550	550
	1100	1100

ФУНКЦИЯ ТАЙМЕР

Прежде, чем воспользоваться функцией Таймер, необходимо настроить часы (см. пункт Установка часов). Данная функция предназначена для настройки конкретного режима приготовления, который будет начинаться в заданный момент времени. Запрограммированный процесс может включать в себя не более двух фаз с различными настройками. При использовании данной функции не рекомендуется включать разморозку в состав программы.

Пример: Вы планируете в конкретный момент времени разогреть блюдо в течение 7 минут при мощности 80%. Для этого вам необходимо выполнить следующие действия:

1. Настройте режим приготовления:
 - 1.1 Нажав два раза клавишу «Микроволны», установите уровень мощности 80%. На дисплее отобразится P 80.
 - 1.2 Цифровыми клавишами настройте продолжительность приготовления, равную 7 минутам.
2. Настройте время начала приготовления:
 - 2.1 Нажмите клавишу «Часы/Таймер». Цифры часов мигают.
 - 2.2 Цифровыми клавишами введите время начала приготовления. При вводе некорректного значения (лежащего вне интервала от 0:00 до 23:59), все настройки программы будут сброшены.
3. Нажмите клавишу «Старт/Быстрый старт» для окончания настройки. На дисплее снова будет отображаться текущее время. О начале приготовления в заданный момент времени будут свидетельствовать 5 звуковых сигналов. Для отмены программы или сброса сделанных установок в процессе настройки программы нажмите клавишу «Стоп/отмена».

ПРИМЕЧАНИЯ

- Чтобы узнать время начала отложенного режима приготовления (функция Таймер), в режиме ожидания нажмите клавишу «Часы/Таймер». В течение 3 секунд на дисплее будет мигать значение установленного времени.
- Установив время, но не задавая настройки для отложенного приготовления, можно использовать печь в качестве таймера. В заданный момент времени устройство издаст 5 звуковых сигналов.

ПРОГРАММИРОВАНИЕ МНОГОСТУПЕНЧАТОГО ПРОЦЕССА ПРИГОТОВЛЕНИЯ

Вы можете запрограммировать не более двух режимов для приготовления продукта. Если один из режимов «Быстрая разморозка», то он должен быть запрограммирован первым шагом, затем приготовление.

Например: вы хотите приготовить замороженную еду, положив ее в микроволновую печь замороженной и вынув уже готовой к употреблению.

1. В режиме ожидания микроволновой печи нажмите клавишу «Быстрая разморозка» два раза, на дисплее отобразится «dEF-2».
2. Цифровыми клавишами введите вес продукта в диапазоне от 100 до 1200 грамм.
3. Установите необходимый уровень мощности клавишей «Микроволны».
4. Цифровыми клавишами введите время приготовления.
5. Нажмите клавишу «Старт/Быстрый старт» для запуска процесса приготовления.

ПРИМЕЧАНИЕ

- Программы из Автоменю не могут быть установлены как один из этапов приготовления.

ФУНКЦИЯ БЛОКИРОВКИ ОТ СЛУЧАЙНОГО ВКЛЮЧЕНИЯ МИКРОВОЛНОВОЙ ПЕЧИ ДЕТЬМИ

БЛОКИРОВКА: В режиме ожидания микроволновой печи нажмите и удерживайте клавишу «Стоп/Отмена» в течение 3 секунд, раздастся длинный звуковой сигнал, индикация на дисплее сменится на «_ _ _ _ _», и микроволновая печь перейдет в режим блокировки.

РАЗБЛОКИРОВКА: В режиме блокировки нажмите и удерживайте клавишу «Стоп/Отмена» в течение 3 секунд, раздастся длинный звуковой сигнал, микроволновая печь разблокируется и перейдет в режим ожидания.

ПРИМЕЧАНИЕ

- В режиме блокировки дверца микроволновой печи не блокируется, блокируется только работа панели управления микроволновой печи.

ОБЩИЕ ПРИМЕЧАНИЯ

- Чтобы в режиме приготовления на дисплее отобразился текущий уровень мощности, нажмите клавишу «Микроволны».
- Чтобы в режиме приготовления узнать текущее время, нажмите клавишу «Время/Таймер». В течение 3 секунд на дисплее будет мигать значение текущего времени.
- Об эффективном нажатии клавиши всегда свидетельствует звуковой сигнал. Если звукового сигнала не последовало, значит вы нажали клавишу недостаточно сильно.
- Если в режиме приготовления вы открыли дверцу печи, после ее закрытия нажмите клавишу «Старт/Быстрый старт» для продолжения процесса.
- Если после установки параметров режима приготовления в течение 1 минуты не была нажата клавиша «Старт/Быстрый старт» для подтверждения, все настройки будут сброшены.
- По окончании процесса приготовления всегда звучит пять звуковых сигналов.

ПРИМЕЧАНИЯ

- Если вы достали блюдо из печи не дожидаясь окончания процесса приготовления, то сбросьте установки, нажав клавишу «Стоп/Отмена».
- Работа печи с пустой камерой может привести к перегреву устройства или поломке магнетрона. Гарантия на такую поломку не распространяется.

ПОИСК НЕИСПРАВНОСТЕЙ

Пожалуйста, проверьте возможные причины неисправности, прежде чем обращаться в сервис-центр.

Возможная проблема	Способы решения
Микроволновая печь не работает.	<ul style="list-style-type: none"> • Плохо закрыта дверца микроволновой печи. • Вилка шнура питания плохо вставлена в сетевую розетку. • Нет напряжения в электрической сети. • Неправильно установлена программа.
Конденсат на стенках микроволновой печи.	<ul style="list-style-type: none"> • Во время приготовления пищи, содержащей воду, образуется пар, который частично уходит из микроволновой печи, а частично оседает в виде конденсата на стенках микроволновой печи.
Искровые разряды внутри микроволновой печи.	<ul style="list-style-type: none"> • В режиме «Микроволны» не включайте микроволновую печь, если в нее не загружены продукты. • Удалите улаковку, содержащую металлические детали. • Не используйте посуду с металлической декоративной отделкой для приготовления в микроволновой печи.
Недостаточно разогреваются продукты.	<ul style="list-style-type: none"> • Неправильно выбран режим работы микроволновой печи. • Замороженные продукты не были разморожены перед процессом приготовления.
Продукты пригорают.	<ul style="list-style-type: none"> • Неправильно выбран режим работы микроволновой печи.
Пища разогревается неравномерно.	<ul style="list-style-type: none"> • Несколько раз во время приготовления приостановите программу клавишей «Стоп/отмена» и перемешайте пищу. • Продукты, порезанные одинаковыми равномерными кусками или дольками, разогреваются более равномерно. • Не вращается стеклянный поворотный стол.

ЧИСТКА И УХОД

1. Перед чисткой микроволновой печи отключите ее от электрической сети.
2. Внутреннюю поверхность микроволновой печи содержите чистой и сухой. Удаляйте все остатки продуктов и крошки. Жирные пятна удаляйте при помощи влажной тряпки, не используйте абразивные моющие средства.
3. Удаляйте загрязнения с внешней стороны микроволновой печи мягкой салфеткой с добавлением неабразивных моющих средств.
4. Не допускайте попадания воды в вентиляционные отверстия микроволновой печи, так как это может привести к выходу ее из строя.
5. Панель управления микроволновой печи следует протирать только влажной тряпкой, не используйте спрей и другие концентрированные средства, так как они могут оставлять разводы и пятна.
6. Если внутри и снаружи микроволновой печи образуется конденсат, удалите его мягкой тканью.
7. Для очистки стеклянного поворотного стола выньте его из печи. Стеклянный поворотный стол можно мыть в посудомоечной машине.
8. Регулярно производите очистку роликовой подставки микроволновой печи. Роликовую подставку допускается мыть в посудомоечной машине. Следите за правильностью установки роликовой подставки в микроволновой печи.

9. Чтобы избавиться от неприятного запаха во внутренней камере микроволновой печи, поставьте в микроволновую печь емкость с водой, положите в воду дольку лимона, установите таймер на 5 минут и нажмите клавишу «Старт/Быстрый старт». После окончания процесса тщательно протрите камеру микроволновой печи.

РАДИОПОМЕХИ

Микроволновая печь может создавать телевизионные и радиопомехи. В этом случае:

- протрите дверцу микроволновой печи и уплотнительную прокладку на ней.
- переместите антенны радиоприемника или телевизора подальше от микроволновой печи.
- убедитесь в правильности установки и эксплуатации телевизора или радиоприемника.
- подключите микроволновую печь в отдельную розетку.

ВНИМАНИЕ!

- Не используйте абразивные материалы, такие как чистящий порошок, металлические мочалки и пластиковые подушечки. Протирайте микроволновую печь только влажной тряпкой.

ТЕХНИЧЕСКИЕ ХАРАКТЕРИСТИКИ

Модель	20MWS-725S/BX	
Номинальная потребляемая мощность	1050 Вт	
Параметры электропитания	220-230 В ~; 50 Гц	
Рабочая частота магнетрона	2450 МГц	
Выходная мощность микроволн	700 Вт	
Объем внутренней камеры	20 л	
Диаметр стеклянного поворотного стола	255 мм	
Класс защиты от поражения электрическим током	I класс защиты	
Температурные требования*	Эксплуатация (°, С)	+5...+40
	Хранение и транспортировка (°, С)	-20...+40
Требования к влажности*	Эксплуатация (%)	30-80 (нет конденсата)
	Хранение и транспортировка (%)	
Габариты микроволновой печи (ШхВхГ)	440x355x259 мм	
Масса нетто микроволновой печи	11,3 кг	

ИНФОРМАЦИЯ О СЕРТИФИКАТЕ СООТВЕТСТВИЯ