

ПЕЧЬ МИКРОВОЛНОВАЯ БЫТОВАЯ

Руководство по эксплуатации
с гарантийным талоном
прочитайте внимательно перед эксплуатацией

ВВЕДЕНИЕ

Инструкция по мерам безопасности.....	3
Особенности	4
Материалы, разрешенные к использованию в микроволновой печи.....	4
Материалы, которые нельзя использовать в микроволновой печи.....	5

ПРОЧЕЕ

Поиск неисправностей	10
Радиопомехи	10
Технические характеристики.....	10
Сервисное обслуживание.....	11
Информация о сертификате соответствия	12

ОБЗОР УСТРОЙСТВА

Установка микроволновой печи	6
Комплектация.....	6
Крышка для разогревания продуктов в микроволновой печи	6
Пароварка для микроволновой печи	6
Контейнер пищевой пластиковый	7
Устройство микроволновой печи	7
Общий вид панели управления.....	7

ЭКСПЛУАТАЦИЯ МИКРОВОЛНОВОЙ ПЕЧИ

Установка часов	8
Приготовление в режиме «Микроволны»	8
Быстрый старт	8
Приготовление в режиме «Гриль»	8
Приготовление в комбинированном режиме	8
Программы автоматического приготовления в микроволновой печи «Автомену»	8
Автоматическая разморозка.....	9
Функция блокировки от случайного включения микроволновой печи детьми	9
Общие примечания	9
Чистка и уход	9

ИНСТРУКЦИЯ ПО МЕРАМ БЕЗОПАСНОСТИ



Символ опасности

Напоминание пользователю о высоком напряжении.



Символ предупреждения

Напоминание пользователю о проведении всех действий в соответствии с инструкцией.

ПРЕДУПРЕЖДЕНИЯ:

- Использовать прибор согласно данной инструкции.
- Не использовать прибор в помещениях, где в воздухе могут содержаться пары легко воспламеняющихся веществ.
- Используйте только приспособления, входящие в комплект устройства.
- Чтобы предотвратить риск пожара или удара током, избегайте попадания в устройство воды и эксплуатации устройства в условиях высокой влажности.
- Никогда самостоятельно не вскрывайте устройство – это может стать причиной поражения электрическим током, привести к выходу устройства из строя и аннулирует гарантийные обязательства производителя. Для ремонта и технического обслуживания обращайтесь только в сервисные центры, уполномоченные для ремонта изделий торговой марки ВВК.
- Для электропитания устройства используйте электросеть с надлежащими характеристиками.
- Не подвергайте устройство воздействию прямых солнечных лучей, низких и высоких температур и повышенной влажности.

Избегайте резких перепадов температуры и влажности.

При перемещении устройства из прохладного помещения в теплое и наоборот распакуйте устройство перед началом эксплуатации и подождите 1–2 часа, не включая его.

- Не устанавливайте на устройство посторонние предметы. Оберегайте устройство от ударов, падений, вибраций и иных механических воздействий. Помните: дисплей устройства хрупок и может быть поврежден даже незначительным усилием.
- Не закрывайте вентиляционные отверстия и не устанавливайте устройство в местах, где нормальное охлаждение устройства во время работы невозможно.
- Не используйте при чистке устройства абразивные материалы и органические соединения (алкоголь, бензин и т.д.). Для чистки корпуса устройства допускается использование небольшого количества нейтрального моющего средства.
- Для подключения устройства к сети электропитания используйте только розетки, оснащенные кабелем заземления.
- В целях предотвращения поражения электотоком не допускайте погружения проводов или всего изделия в воду.
- Не оставляйте детей без присмотра у работающей микроволновой печи.
- Не позволяйте детям играть с изделием.
- По окончании пользования не забывайте отключать изделие от сети. Также обязательно отключайте его от сети перед началом мойки или протирки влажной тканью.
- Не эксплуатируйте микроволновую печь при поврежденном шнуре питания, а также в случаях, если нарушена нормальная работа изделия, если оно падало или было повреждено каким-либо другим образом. Обратитесь в уполномоченный сервисный центр.

- Не используйте изделие вне помещений.
- Не допускайте свисания шнура через острый край стола или его касания нагретых поверхностей.
- Не устанавливайте изделие вблизи газовых и электрических плит, а также духовок.
- При отключении изделия от сети держитесь только за вилку, не тяните за провод – это может привести к повреждению провода или розетки и вызвать короткое замыкание.
- Используйте изделие по прямому назначению.
- Настоящее изделие предназначено только для использования в быту.
- Не подключайте микроволновую печь к сети, перегруженной другими электрическими приборами, это может привести к тому, что печь не будет функционировать должным образом.
- Сетевой шнур специально сделан относительно коротким во избежание риска получения травмы, чтобы вы не запутались и не споткнулись.

ОПАСНОСТЬ ВОЗДЕЙСТВИЯ МИКРОВОЛНОВОЙ ЭНЕРГИИ

- Не пытайтесь пользоваться микроволновой печью при открытой дверце, так как это может в результате привести к вредному воздействию микроволновой энергии. Важно не прерывать и не вмешиваться в работу защитных блокировок дверцы.
- Не помещайте какие-либо предметы между дверцей и торцевой поверхностью внутренней камеры микроволновой печи, не позволяйте грязи и остаткам чистящих средств накопиться на поверхности микроволновой печи.

ПРЕДУПРЕЖДЕНИЯ:

- Если дверца или дверные уплотнители имеют повреждения, микроволновая печь не должна эксплуатироваться, пока неисправность не будет устранена специалистом из сервисного центра ВВК.
- Если микроволновую печь не поддерживать в состоянии чистоты, состояние ее поверхностей может ухудшаться и повлиять на срок службы микроволновой печи или привести к опасным ситуациям.

РЕКОМЕНДАЦИИ ПО УСТАНОВКЕ, ЭКСПЛУАТАЦИИ, УХОДУ И ХРАНЕНИЮ

- Перед использованием устройства внимательно ознакомьтесь с руководством по эксплуатации. После чтения, пожалуйста, сохраните его для использования в будущем.
- Все иллюстрации, приведенные в данной инструкции, являются схематическими изображениями реальных объектов, которые могут отличаться от их реальных изображений.
- Осторожно распакуйте изделие и удалите весь упаковочный материал. Протрите корпус и внутренние части камеры чистой влажной тряпкой для удаления пыли.

Не используйте для этих целей абразивные и органические моющие средства и жесткие мочалки.

- Жидкости и другие пищевые продукты не должны нагреваться в закрытых емкостях, так они могут взорваться.
- Не снимайте и не удаляйте верхнюю крышку микроволновой печи самостоятельно, это может привести к воздействию на вас микроволновой энергии. Верхняя крышка микроволновой печи может быть демонтирована только специалистом из сервисного центра ВВК.
- Когда микроволновая печь работает в комбинированном режиме и режиме гриль, ее поверхности могут нагреваться. В этом случае эксплуатация микроволновой печи детьми возможна только под присмотром взрослых.
- Когда прибор работает в комбинированном режиме, дети должны использовать печь только под наблюдением взрослых, устанавливающих определенную температуру.
- В случае возникновения дыма из микроволновой печи отключите микроволновую печь из розетки и не открывайте дверцу микроволновой печи, не давая огню распространиться.
- При первом включении микроволновой печи с функцией гриля остатки производственных масел в нагревательных элементах могут вызвать на непродолжительное время появление запаха и дыма, что не является признаком неисправности устройства.
- Не перегревайте пищу.
- Не используйте микроволновую печь для хранения продуктов питания.
- Удаляйте металлические предметы (провода, фольга и т.д.) из бумажной или пластиковой посуды, прежде чем использовать ее в микроволновой печи.
- Нельзя разогревать или готовить в микроволновой печи яйца в целой скорлупе, так как они могут взорваться даже после окончания работы микроволновой печи.
- Данная микроволновая печь не предназначена для отопления, использования в промышленных или лабораторных целях.
- Если шнур питания микроволновой печи поврежден, он должен быть заменен специалистом из сервисного центра ВВК.
- После разогрева в микроволновой печи содержание бутылочек или баночек детского питания необходимо встряхнуть и проверить температуру, прежде чем дать ребенку, во избежание ожогов.
- Нагреваемые в микроволновой печи напитки могут закипеть, поэтому будьте осторожны при извлечении контейнера из микроволновой печи.
- Микроволновая печь не должна находиться или встраиваться в шкаф, если она не предназначена для этого.
- Не используйте микроволновую печь в качестве таймера времени, за исключением случаев, когда функция специально реализована в устройстве и описана в руководстве по эксплуатации.
- Задняя стенка микроволновой печи должна быть повернута к стене во избежание получения травмы.

- Данная микроволновая печь должна быть обязательно заземлена. В случае возникновения короткого замыкания электрической сети заземление снижает риск поражения электрическим током. Данная печь снабжена электрическим кабелем, имеющим провод заземления и вилок с заземлением. Вилка должна быть подключена к розетке с заземлением и быть правильно установленной. Обратитесь к специалисту-электрику, если вы не уверены в том, что ваши розетки заземлены и правильно установлены.

ОСОБЕННОСТИ

- Электронное управление
- LED-дисплей
- Таймер на 30 мин.
- Звуковой сигнал
- Программа автоматического размораживания
- Автоматические программы приготовления блюд по весу
- Функция «ЗАЩИТА ОТ ДОСТУПА ДЕТЕЙ»
- Мощность микроволн: 700 Вт
- Регулировка мощности микроволн: 5 уровней
- Освещаемая камера объемом 20 литров
- Поворотный стол Ø 245 мм

МАТЕРИАЛЫ, РАЗРЕШЕННЫЕ К ИСПОЛЬЗОВАНИЮ В МИКРОВОЛНОВОЙ ПЕЧИ

Для приготовления или разогрева в микроволновой печи используйте только посуду, подходящую для этого. На посуду, предназначенную для использования в микроволновой печи, нанесены специальные знаки. Если вы сомневаетесь в пригодности посуды для использования в микроволновой печи, проконсультируйтесь у изготовителя посуды или проведите следующий тест:

1. Поставьте в микроволновую печь один контейнер, подходящий для использования в микроволновой печи и наполненный одним стаканом воды 250 мл и второй пустой тестируемый контейнер.
2. Включите микроволновую печь на максимальную мощность, длительность программы 1 минута.
3. После окончания работы микроволновой печи проверьте пустой контейнер, если он горячий, то он не подходит для использования в микроволновой печи.

Алюминиевая фольга.	Только в качестве защиты. Может быть использована для покрытия тонких частей мяса или птицы, чтобы избежать пригорания. Может произойти искрение, если фольга расположена слишком близко к внутренним стенкам печи. Фольга должна располагаться не менее 2,5 см от стенок печи.
Глиняная посуда.	Следуйте инструкции производителя посуды. Не используйте посуду, содержащую декоративную металлическую отделку, сколы и трещины.
Столовая посуда.	Следуйте инструкциям производителя посуды. Не используйте посуду, содержащую декоративную металлическую отделку, сколы или трещины.
Стеклянные банки.	Всегда снимайте крышку банки. Используйте только для разогрева пищи, большинство стеклянных банок изготавливаются не из жаропрочного стекла и могут лопнуть.
Стеклопосуда.	Посуда из термостойкого стекла. Убедитесь, что на ней нет металлической отделки. Не используйте посуду с трещинами или сколами.
Пакеты для запекания в духовке.	Следуйте инструкции изготовителя. Не используйте металлическую проволоку. Предварительно сделайте в пакете дырочки (отверстия) для выхода пара.
Бумажные тарелки и стаканы.	Используйте только для разогрева пищи. Не оставляйте микроволновую печь без присмотра во время работы.
Бумажные полотенца.	Используйте только во время разогрева пищи для предотвращения разбрызгивания жира. Не оставляйте микроволновую печь без присмотра во время работы.
Пергамент.	Используется в качестве прикрытия для предотвращения разбрызгивания жира или в качестве упаковки для приготовления на пару.
Пластиковая посуда.	Следуйте инструкции изготовителя посуды. На посуде должен быть специальный значок, символизирующий возможность использования в микроволновой печи. Некоторые пластиковые контейнеры размягчаются при использовании в микроволновой печи. Мешки для приготовления на пару и плотно закрытые пластиковые пакеты должны быть предварительно проколоты для выхода пара.
Пластиковая упаковка*.	Пластиковая упаковка может использоваться для покрытия пищи и предотвращения выхода влаги во время разогрева. Не позволяйте пластиковой упаковке контактировать с пищей.
Термометры.	Смотрите инструкцию изготовителя. Используйте специальные термометры для измерения температуры при приготовлении мяса, птицы или рыбы.
Восковая бумага.	Используйте в качестве прикрытия для предотвращения разбрызгивания жира и удержания влаги в пище. Заворачивайте неплотно, оставляя отверстия для выхода пара.

ВНИМАНИЕ! При разогреве в микроволновой печи пищи в бумажных или пластиковых контейнерах следите за печью, возможно воспламенение. Металлические фольгу и посуду, а также решетку допускается использовать только в режиме «Гриль».

МАТЕРИАЛЫ, КОТОРЫЕ НЕЛЬЗЯ ИСПОЛЬЗОВАТЬ В МИКРОВОЛНОВОЙ ПЕЧИ

Алюминиевые лотки.	Могут вызвать искрение. Переложите пищу в посуду, безопасную для использования в микроволновой печи.
Пищевой картон с металлическими ручками (декоративной отделкой).	
Металлическая посуда.	
Бумажные мешки.	Могут возгораться в микроволновой печи.
Проволочные перевязки.	Может возникнуть искрение, что может вызвать огонь в печи.
Пенопласт.	Может расплавиться и привести к загрязнению микроволновой печи.
Дерево.	Высыхает при использовании в микроволновой печи, может потрескаться.

* Только в режиме «Микроволны».

печи. **ОСТОРОЖНО!** Крышка и корпус могут быть горячими, т.к. во время приготовления они напрямую контактируют с водяным паром. Пароварку для микроволновой печи допускается мыть в посудомоечной машине.

КОНТЕЙНЕР ПИЩЕВОЙ ПЛАСТИКОВЫЙ

Назначение:

Пластиковый контейнер предназначен для хранения, транспортировки, порционной заморозки, подогрева продуктов и блюд в микроволновой печи и т.д.

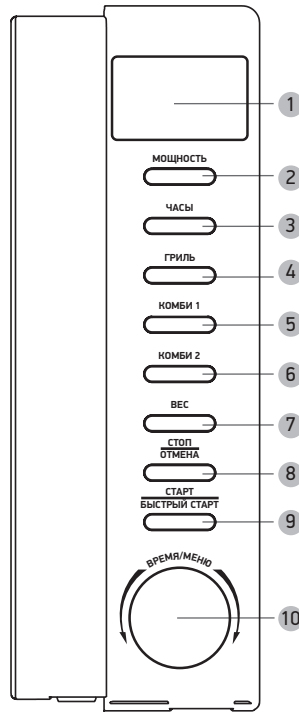
Способ применения:

Для разогрева блюд в контейнере откройте крышку контейнера и поместите его в микроволновую печь. Выберите необходимый уровень мощности и время разогревания. После завершения процесса разогревания извлеките контейнер из микроволновой печи. **ОСТОРОЖНО!** Крышка и корпус могут быть горячими, т.к. во время приготовления они напрямую контактируют с разогреваемым блюдом и водяным паром. Контейнер допускается мыть в посудомоечной машине.

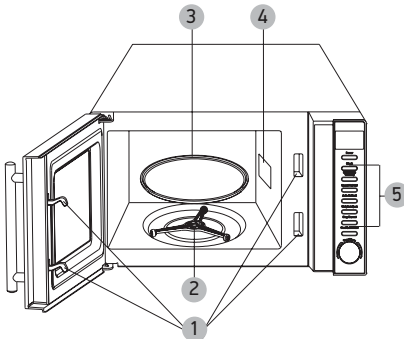
ВНИМАНИЕ:

- Не применяйте крышки, пароварку или пластиковые контейнеры для микроволновой печи при приготовлении в режимах «Гриль» и «Комби», т.к. в данных режимах используется нагревательный элемент, расположенный в верхней части микроволновой печи. Соприкосновение нагревательного элемента и пластиковых элементов крышки, пароварки или контейнеров может привести к их деформации или повреждению и непригодности для дальнейшего использования.

ОБЩИЙ ВИД ПАНЕЛИ УПРАВЛЕНИЯ



УСТРОЙСТВО МИКРОВОЛНОВОЙ ПЕЧИ



- 1 Механизм блокировки двери
- 2 Роликовое кольцо
- 3 Стеклоплавильный поворотный стол
- 4 Источник излучения
- 5 Панель управления

- 1 ДИСПЛЕЙ
- 2 Клавиша МОЩНОСТЬ – выбор уровня мощности микроволн
- 3 Клавиша ЧАСЫ – установка часов
- 4 Клавиша ГРИЛЬ – выбор режима «Гриль»
- 5 Клавиша КОМБИ1 – приготовление в комбинированном режиме (Микроволны-Гриль)
- 6 Клавиша КОМБИ2 – приготовление в комбинированном режиме (Микроволны-Гриль)
- 7 Клавиша ВЕС – установка веса в режиме «Автомену»
- 8 Клавиша СТОП/ОТМЕНА
- 9 Клавиша СТАРТ/БЫСТРЫЙ СТАРТ
- 10 Поворотный многофункциональный переключатель

УСТАНОВКА ЧАСОВ

Подключите микроволновую печь к электрической сети, на дисплее отобразится индикация «0:00», раздастся короткий звуковой сигнал.

1. Нажмите клавишу «Часы» один или два раза для выбора формата отображения времени в 12 или 24-часовом цикле. На дисплее замигают две цифры часа.
2. Поверните поворотный многофункциональный переключатель влево или вправо для выбора текущего времени в часах.
3. Нажмите клавишу «Часы» еще один раз для выбора функции установки минут, на дисплее замигают две цифры минут.
4. Вращайте поворотный многофункциональный переключатель влево или вправо для выбора текущего времени в минутах в диапазоне от 0 до 59.
5. Нажмите клавишу «Часы» для завершения установки времени, индикация «:» замигает и установленное время отобразится на дисплее.

ПРИГОТОВЛЕНИЕ В РЕЖИМЕ «МИКРОВОЛНЫ»

Максимальное время приготовления может составлять 60 минут.

Нажмите клавишу «Мощность» необходимое количество раз, чтобы задать определенный уровень мощности. Поверните многофункциональный переключатель, чтобы установить необходимое время приготовления. Нажмите клавишу «Старт/Быстрый старт» для начала приготовления блюда.

Соответствие количества нажатий клавиши «Мощность» величине микроволнового излучения

Количество нажатий клавиши «Мощность»	Величина микроволнового излучения
1 раз	100%
2 раза	80%
3 раза	60%
4 раза	40%
5 раз	20%
6 раз	0

БЫСТРЫЙ СТАРТ

1. Если в режиме ожидания нажать клавишу «Старт/Быстрый старт», печь сразу же начнет работать в режиме «Микроволны» на максимальном уровне мощности. Нажимайте клавишу «Старт/Быстрый старт» необходимое количество раз, чтобы увеличить время приготовления блюда. Это удобно для быстрого разогрева блюд.
2. В процессе приготовления в режиме «Микроволны» или использования режима разморозки каждое нажатие на клавишу «Старт/Быстрый старт» увеличивает время выполнения программы.

ПРИГОТОВЛЕНИЕ В РЕЖИМЕ «ГРИЛЬ»

1. В режиме ожидания нажмите клавишу «Гриль».
2. Поверните многофункциональный переключатель, чтобы установить необходимое время приготовления.
3. Нажмите клавишу «Старт/Быстрый старт» для начала приготовления блюда.

ПРИГОТОВЛЕНИЕ В КОМБИНИРОВАННОМ РЕЖИМЕ

Доступны два комбинированных режима.

В первом комбинированном режиме, 30% времени приготовления в режиме «Микроволны» и 70% в режиме «Гриль». Используйте для приготовления рыбы и сухарей.

1. В режиме ожидания, нажмите клавишу «Комби1».
2. Поверните многофункциональный переключатель, чтобы установить необходимое время приготовления.
3. Нажмите клавишу «Старт/Быстрый старт» для начала приготовления блюда.

Во втором комбинированном режиме, 55% времени приготовления в режиме «Микроволны» и 45% в режиме «Гриль». Используйте для приготовления пудингов, омлетов, запеченного картофеля и птицы.

1. В режиме ожидания, нажмите клавишу «Комби2».
2. Поверните многофункциональный переключатель, чтобы установить необходимое время приготовления.
3. Нажмите клавишу «Старт/Быстрый старт» для начала приготовления блюда.

ПРОГРАММЫ АВТОМАТИЧЕСКОГО ПРИГОТОВЛЕНИЯ В МИКРОВОЛНОВОЙ ПЕЧИ «АВТОМЕНЮ»

1. В режиме ожидания микроволновой печи поверните многофункциональный переключатель вправо для выбора нужной программы «Автоменю», индикация на дисплее от «1» до «9».
2. Нажимайте клавишу «Вес» до появления на дисплее необходимого значения.
3. Нажмите клавишу «Старт/Быстрый старт» для начала приготовления.



ПРОГРАММЫ «АВТОМЕНЮ»

Индикация на дисплее	Наименование программы
1	Молоко/Кофе
2	Рис
3	Спагетти
4	Картофель
5	Авторазогрев
6	Рыба
7	Птица
8	Мясо
9	Шашлык

ПРИМЕЧАНИЯ

- Для приготовления спагетти добавьте кипящей воды.
- Во время приготовления птицы, мяса или шашлыка, прозвучит сигнал, напоминая, что необходимо перевернуть продукты, и печь перейдет в режим ожидания до тех пор пока не будет нажата клавиша «Старт/Быстрый старт»

АВТОМАТИЧЕСКАЯ РАЗМОРОЗКА

1. В меню микроволновой печи программа автоматической разморозки находится после автоматических программ. В режиме ожидания микроволновой печи поворачивайте многофункциональный переключатель вправо пока на дисплее не отобразится «100» и «g». Индикаторы **AUTO**,  и  на дисплее будут мигать.
2. Поверните многофункциональный переключатель для выбора веса размораживаемого продукта.
3. Нажмите клавишу «Старт/Быстрый старт» для начала процесса разморозки.

ПРИМЕЧАНИЯ

- Вес размораживаемого продукта можно задать от 100 до 1800 грамм.
- В режиме автоматической разморозки время устанавливается автоматически и отображается на дисплее.

ФУНКЦИЯ БЛОКИРОВКИ ОТ СЛУЧАЙНОГО ВКЛЮЧЕНИЯ МИКРОВОЛНОВОЙ ПЕЧИ ДЕТЬМИ

БЛОКИРОВКА: В режиме ожидания микроволновой печи нажмите и удерживайте клавишу «Стоп/Отмена» в течение 3 секунд, раздастся длинный звуковой сигнал и микроволновая печь перейдет в режим блокировки.

РАЗБЛОКИРОВКА: В режиме блокировки нажмите и удерживайте клавишу «Стоп/Отмена» в течение 3 секунд, раздастся длинный звуковой сигнал, микроволновая печь разблокируется и перейдет в режим ожидания.

ПРИМЕЧАНИЕ

- В режиме блокировки дверца микроволновой печи не блокируется, блокируется только работа панели управления микроволновой печи.

ОБЩИЕ ПРИМЕЧАНИЯ

- Чтобы в режиме приготовления на дисплее отобразился текущий уровень мощности, нажмите клавишу «Мощность».
- Чтобы в режиме приготовления узнать текущее время, нажмите клавишу «Часы». В течение 3 секунд на дисплее будет мигать значение текущего времени.
- Поворот многофункционального переключателя перед началом приготовления сопровождается одним звуковым сигналом.
- Если в режиме приготовления вы открыли дверцу печи, после ее закрытия нажмите клавишу «Старт/Быстрый старт» для продолжения процесса.
- Если после установки параметров режима приготовления в течение 1 минуты не была нажата клавиша «Старт/Быстрый старт» для подтверждения, все настройки будут сброшены.
- Об эффективном нажатии клавиши всегда свидетельствует звуковой сигнал. Если звукового сигнала не последовало, значит вы нажали клавишу недостаточно сильно.
- По окончании процесса приготовления всегда звучит пять звуковых сигналов.

ЧИСТКА И УХОД

1. Перед чистой микроволновой печи отключите ее от электрической сети.
2. Внутреннюю поверхность микроволновой печи содержите чистой и сухой. Удаляйте все остатки продуктов и крошки. Жирные пятна удаляйте при помощи влажной тряпки, не используйте абразивные моющие средства.
3. Удаляйте загрязнения с внешней стороны микроволновой печи мягкой салфеткой с добавлением неабразивных моющих средств.
4. Не допускайте попадания воды в вентиляционные отверстия микроволновой печи, так как это может привести к выходу ее из строя.
5. Панель управления микроволновой печи следует протирать только влажной тряпкой, не используйте спрей и другие концентрированные средства, так как они могут оставлять разводы и пятна.
6. Если внутри и снаружи микроволновой печи образуется конденсат, удалите его мягкой тканью.
7. Для очистки стеклянного поворотного стола выньте его из печи. Стеклянный поворотный стол можно мыть в посудомоечной машине.
8. Регулярно производите очистку роликового кольца микроволновой печи. Роликовое кольцо допускается мыть в посудомоечной машине. Следите за правильностью установки роликового кольца в микроволновой печи.
9. Чтобы избавиться от неприятного запаха во внутренней камере микроволновой печи, поставьте в микроволновую печь емкость с водой, положите в воду дольку лимона, установите таймер на 5 минут и нажмите клавишу «Старт/Быстрый старт». После окончания процесса тщательно протрите камеру микроволновой печи.

ПОИСК НЕИСПРАВНОСТЕЙ

Пожалуйста, проверьте возможные причины неисправности, прежде чем обращаться в сервис-центр.

Возможная проблема	Способы решения
Микроволновая печь не работает.	<ul style="list-style-type: none"> • Плохо закрыта дверца микроволновой печи. • Вилка шнура питания плохо вставлена в сетевую розетку. • Нет напряжения в электрической сети. • Неправильно установлена программа.
Конденсат на стенках микроволновой печи.	<ul style="list-style-type: none"> • Во время приготовления пищи, содержащей воду, образуется пар, который частично уходит из микроволновой печи, а частично оседает в виде конденсата на стенках микроволновой печи.
Искровые разряды внутри микроволновой печи.	<ul style="list-style-type: none"> • В режимах «Микроволны» не включайте микроволновую печь, если в нее не загружены продукты. • Удалите упаковку, содержащую металлические детали. • Не используйте посуду с металлической декоративной отделкой для приготовления в микроволновой печи.
Недостаточно разогреваются продукты.	<ul style="list-style-type: none"> • Неправильно выбран режим работы микроволновой печи. • Замороженные продукты не были разморожены перед процессом приготовления.
Продукты пригорают.	<ul style="list-style-type: none"> • Неправильно выбран режим работы микроволновой печи.
Пища разогревается неравномерно.	<ul style="list-style-type: none"> • Несколько раз во время приготовления приостановите программу клавишей «Стоп/отмена» и перемешайте пищу. • Продукты, порезанные одинаковыми равномерными кусками или дольками, разогреваются более равномерно. • Не вращается стеклянный поворотный стол.

РАДИОПОМЕХИ

Микроволновая печь может создавать телевизионные и радиопомехи. В этом случае:

- протрите дверцу микроволновой печи и уплотнительную прокладку на ней.
- переместите антенны радиоприемника или телевизора подальше от микроволновой печи.
- убедитесь в правильности установки и эксплуатации телевизора или радиоприемника.
- подключите микроволновую печь в отдельную розетку.

ВНИМАНИЕ!

- Не используйте абразивные материалы, такие как чистящий порошок, металлические мочалки и пластиковые подушечки. Протирайте микроволновую печь только влажной тряпкой.

ТЕХНИЧЕСКИЕ ХАРАКТЕРИСТИКИ

Модель	20MWG-733T/BS-M	
Номинальная потребляемая мощность: режим микроволн: режим гриля: режим комбинированный:	1200 Вт 900 Вт 1200 Вт	
Параметры электропитания	220-230 В ~ 50 Гц	
Рабочая частота магнетрона	2450 МГц	
Выходная мощность микроволн	700 Вт	
Объем внутренней камеры	20 л	
Диаметр стеклянного поворотного стола	245 мм	
Класс защиты от поражения электрическим током	I класс защиты	
Температурные требования*	Эксплуатация (°, C)	+5...+40
	Хранение и транспортировка (°, C)	-20...+40
Требования к влажности*	Эксплуатация (%)	30-80 (нет конденсата)
	Хранение и транспортировка (%)	
Габариты микроволновой печи (ШхВхГ)	452x386x262 мм	
Масса нетто микроволновой печи	11,3 кг	

* Продукция должна храниться в сухих, проветриваемых складских помещениях при температуре не ниже - 20°C.