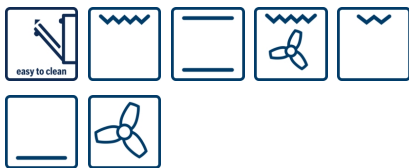


**Серия | 2 Встраиваемые плиты/ духовые шкафы**
**HBN211E0J нерж.сталь  
Встраиваемый духовой  
шкаф**

**Встраиваемая духовка с функцией  
подачи горячего воздуха: отличная  
выпечка на нескольких уровнях  
одновременно.**

- Конвекция для равномерного нагрева и приготовления на двух уровнях сразу.
- **Класс эффективности энергопотребления A:** превосходный результат при низких затратах!

**Технические особенности**

Цвет фронтальной панели :	нержавеющая сталь
Встраиваемый/ свободностоящий :	Встроенный
Встроенная система очистки :	Нет
Размеры ниши для встра. (мм) :	575-597 x 560 x 550
Размеры прибора (мм) :	595 x 595 x 548
Материал панели управления :	Metal
Материал двери :	стекло
Вес нетто (кг) :	32,0
Полезный объем(л) :	66
Виды нагрева :	Bottom heat, Circulating air, Conventional heat, Full width variable grill, Half width variable grill, Hot air grilling
Материал 1 духового шкафа :	Покрытие эмалью
Температурный контроль :	механический
Количество :	1
Сертификат соответствия :	CE, KEMA
Длина сетевого кабеля (см) :	100
EAN-код :	4242002810690
Number of cavities (2010/30/EC) :	1
Класс энергопотребления NEW (2010/30/EC) :	A
Energy consumption per cycle conventional (2010/30/EC) :	0,96
Energy consumption per cycle forced air convection (2010/30/EC) :	0,88
Energy efficiency index (2010/30/EC) :	106,0
Мощность подключения к электроэнергии (Вт) :	2800
Предохранители (A) :	13
Напряжение (В) :	220-240
Частота (Гц) :	50; 60
Тип штепсельной вилки :	Gardy plug w/ earthing

**Принадлежности**

- 1 x Комбинированная решетка
- 1 x Универсальный противень



4 242002 810690

## Серия | 2 Встраиваемые плиты/ духовые шкафы

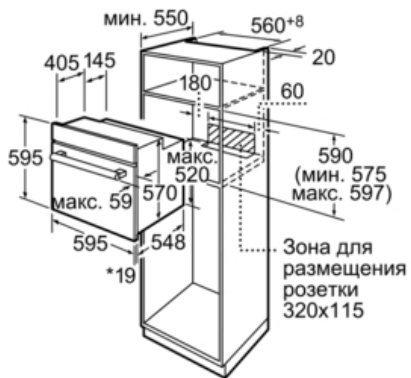
### **HBN211E0J нерж.сталь** **Встраиваемый духовой шкаф**

**Встраиваемая духовка с функцией подачи горячего воздуха: отличная выпечка на нескольких уровнях одновременно.**

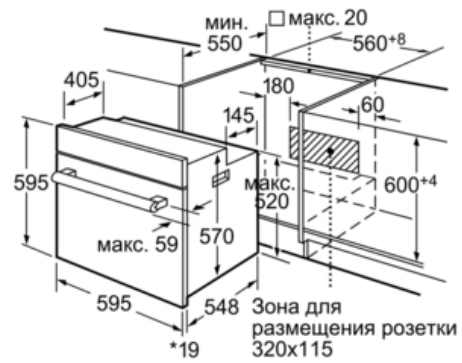
- 
- Система Multifunction (режимов нагрева 6: Vario-гриль малой площади нагрева, Нижний жар, Vario-гриль большой площади нагрева, конвекция, Гриль с конвекцией, Верхний/нижний жар)
  - 1 лампа освещения духовки
  - Эмаль легкой очистки
  - Система охлаждения прибора
  - Внутренняя сторона двери полностью из стекла
  - Съёмная дверца духового шкафа
  - pull: 2.8 кВт
  - Размеры (ВхШхГ): 595 мм x 595 мм x 548 мм
  - Кабель с вилкой (1,00 м)

## Серия | 2 Встраиваемые плиты/ духовые шкафы

### HBN211E0J нерж.сталь Встраиваемый духовой шкаф



\*При металлической фронтальной панели 20 мм  
Размеры в мм



\*При металлической фронтальной панели 20 мм  
Размеры в мм