

RU

Русский, 59

LFD 11M121

## Содержание

### Предосторожности и рекомендации, 60

Общие требования к безопасности  
Утилизация  
Энергосбережение и охрана окружающей среды

### Установка, 61-62-63

Расположение и нивелировка  
Водопроводное и электрическое подсоединения  
Предупреждения по первому использованию машины  
Первое включение  
НАСТРОЙКИ  
Выбрать язык  
Защита от детей  
Технические данные

### Описание изделия, 64

Общий вид  
Панель управления

### Загрузка корзин, 65-66

Нижняя корзина  
Корзинка для столовых приборов  
Верхняя корзина  
Регуляция высоты верхней корзины

### Включение и эксплуатация, 67

Запуск посудомоечной машины  
Загрузка моющего средства

### Программы, 68

Таблица программ

### Специальные программы и Дополнительные функции, 69

### Ополаскиватель и регенерирующая соль, 70

Заливка ополаскивателя  
Загрузка регенерирующей соли

### Техническое обслуживание и уход, 71

Отключение воды и электрического тока  
Чистка посудомоечной машины  
Средства против неприятных запахов  
Чистка оросителей  
Чистка фильтра подачи воды  
Чистка фильтров  
Длительный простой машины


### Неисправности и методы их устранения, 72

### Сервисное обслуживание, 73

RU

# Предосторожности и рекомендации

RU

 Изделие спроектировано и изготовлено в соответствии с международными нормативами по безопасности. Настоящие инструкции составлены в целях вашей безопасности и должны быть внимательно прочитаны.

Важно сохранить данное руководство для его последующих консультации. В случае продажи, передачи или переезда проверьте, чтобы данное техническое руководство сопровождало изделие.

Необходимо внимательно прочитать настоящие инструкции: в них содержатся важные сведения об установке изделия, его эксплуатации и безопасности.

Данное изделие предназначено для бытового или другого аналогичного использования, например:

- в помещениях, предназначенных для приготовления пищи для персонала магазинов, офисов и прочих учреждений;
- в агротуристических усадьбах;
- для использования проживающими в гостинице, мотеле и в других временных местах проживания;
- в гостиницах типа «номер с завтраком».

## Общие требования к безопасности

- Данный электроприбор не может быть использован лицами (включая детей) с ограниченными физическими, сенсорными или умственными способностями, неопытными или незнакомыми с инструкциями обращения с электроприбором, в отсутствие контроля лиц, ответственных за их безопасность.
- Взрослые должны следить, чтобы дети не играли с электроприбором.
- Данное изделие предназначается для непрофессионального использования в домашних условиях.
- Изделие предназначено для мытья посуды в домашних условиях, может быть использовано только взрослыми людьми в соответствии с инструкциями, приведенными в данном техническом руководстве.
- Запрещается устанавливать изделие на улице, даже под навесом, так как воздействие на него дождя и грозы является чрезвычайно опасным.
- Не прикасайтесь к посудомоечной машине босыми ногами.
- Не тяните за сетевой кабель для отсоединения вилки изделия из сетевой розетки, возьмитесь за штепсельную вилку рукой.
- Необходимо перекрыть водопроводный кран и вынуть штепсельную вилку из сетевой розетки перед началом чистки и технического обслуживания машины.
- В случае неисправности категорически запрещается открывать внутренние механизмы изделия с целью их самостоятельного ремонта.
- Не опирайтесь и не садитесь на открытую дверцу машины: машина может опрокинуться.
- Не держите дверцу открытой, так как об нее можно случайно споткнуться.
- Храните моющие средства и ополаскиватель вдали от детей.
- Не разрешайте детям играть с упаковочными материалами.

## Утилизация

- Утилизация упаковочных материалов: соблюдайте местные нормативы по утилизации упаковочных материалов.
- Согласно Европейской Директиве 2012/19/EU касательно утилизации электронных и электрических электроприборов (**WEEE**) электроприборы не должны выбрасываться вместе с обычным городским мусором. Выведенные из строя приборы должны собираться отдельно для оптимизации их утилизации и рекуперации составляющих их материалов, а также для безопасности окружающей среды и здоровья. Символ зачеркнутая мусорная корзинка, имеющийся на всех приборах, служит напоминанием об их отдельной утилизации. За более подробной информацией о правильной утилизации бытовых электроприборов пользователи могут обратиться в специальную государственную организацию или в магазин.

## Энергосбережение и охрана окружающей среды

### Экономия воды и электроэнергии

- Используйте посудомоечную машину только с полной загрузкой. В ожидание полного заполнения машины во избежание образования неприятных запахов включите цикл Ополаскивание (*см. Программы*).
- Выбирайте программу мойки, подходящую для данного типа посуды и степени загрязнения в соответствии с Таблицей программ:
  - для нормально грязной посуды используйте программу Eco, обеспечивающую низкий расход электроэнергии и воды.
  - если машина загружена не полностью, включите дополнительную функцию Половина загрузки \* (*см. Запуск и эксплуатация*).
- Если ваш контракт с поставщиком электроэнергии предусматривает разные часовые тарифы для экономии электроэнергии, пользуйтесь машиной во время с льготным тарифом. Дополнительная функция Запуск с задержкой\* (*см. Запуск и эксплуатация*) может помочь спланировать мойку с энергосбережением.

### Моющие средства, не содержащие фосфатов, хлора и содержащие ферменты

- Настоятельно рекомендуем использовать моющие средства, не содержащие фосфатов и хлора, что помогает сохранить окружающую среду.
- Ферменты оказывают особо эффективное воздействие при температуре около 50°C, поэтому при использовании моющих веществ с ферментами можно выбрать программы мойки с низкими температурами, получая те же результаты, что и при мойке при 65°C.
- Аккуратно дозируйте моющее средство в соответствии с указаниями производителя, с степенью жесткости воды, со степенью загрязнения и с количеством посуды во избежание нерационального расхода. Хотя моющие средства и являются биоразлагаемыми, они содержат вещества, отрицательно влияющие на природу.

# Установка

RU

**⚠** В случае переезда перевозите машину в вертикальном положении. В случае крайней необходимости машина может быть положена задней стороной вниз.

## Расположение и нивелировка

1. Снимите упаковку с изделия и проверьте, чтобы на нем не было повреждений, нанесенных при транспортировке. При обнаружении повреждений не подсоединяйте машину, а обратитесь к продавцу.

2. Установите посудомоечную машину в нишу кухонного гарнитура, так чтобы сбоку или сзади она прилегала к стене или к кухонным элементам. Изделие также может быть встроено под сплошной столешницей кухонного гарнитура\* (см. схему Монтажа).

3. Установите посудомоечную машину на ровный и твердый пол. Выровняйте машину, отвинчивая или завинчивая передние опорные ножки до идеально горизонтального положения машины. Точная нивелировка гарантирует стабильность и помогает избежать вибраций, шумов и смещений машины.

4\*. Отрегулируйте высоту задней опоры, повернув шестигранную красную втулку, расположенную спереди, в центральной нижней части посудомоечной машины, шестигранным разводным ключом с раскрытием 8 мм по часовой стрелке для увеличения высоты и против часовой стрелки для ее уменьшения. (смотрите инструкции по встроенному монтажу, прилагающиеся к документации)

## Водопроводное и электрическое подсоединения

**⚠** Электрическое и водопроводное подсоединения машины должны выполняться только квалифицированным техником.

**⚠** Посудомоечная машина не должна давить на трубы или на провод электропитания.

**⚠** Изделие должно быть подсоединено к водопроводу при помощи новых труб. Не используйте б/у трубы.

Трубы подачи воды и слива и провод электропитания могут быть направлены вправо или влево для оптимальной установки машины.

## Подсоединение шланга подачи воды

- К крану холодной воды: прочно привинтите трубу подачи воды к крану с резьбовым отверстием 3/4 газ. Перед закруткой дайте стечь воде до тех пор, пока она не станет прозрачной во избежание засорения машины нечистотами.
- К крану горячей воды: если в вашем доме централизованная система отопления, посудомоечная машина может быть запитана горячей водой из водопровода, если температура воды не превышает 60°C.

**⚠** Привинтите трубу к крану, как описано выше для подсоединения холодной воды.

**⚠** Если длина водопроводного шланга будет недостаточной, следует обратиться в специализированный магазин или к уполномоченному сантехнику (см. Техническое обслуживание).

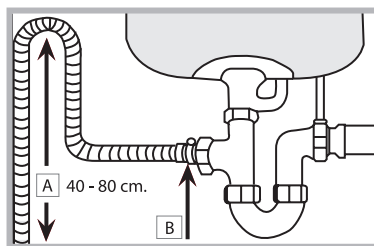
**⚠** Давление воды должно быть в пределах значений, указанных в таблице Технические данные (см. сбоку).

Проверьте, чтобы водопроводный шланг не был заломлен или сжат.

## Подсоединение сливного шланга

Подсоедините сливной шланг, не сгибая его, к сливному трубопроводу с минимальным диаметром 4 см.

Сливной шланг должен быть расположен на высоте от 40 до 80 см от пола или от платформы посудомоечной машины (А).



Перед подсоединением сливного шланга к сифону мойки снимите пластиковую пробку (В).

## Защита против затопления

Во избежание затопления посудомоечная машина:

- оснащена системой, перекрывающей подачу воды в случае аномалии или внутренних утечек.

Некоторые модели оснащены дополнительным защитным устройством New Acqua Stop\*, предохраняющим от затопления даже в случае разрыва водопроводного шланга.



## ВНИМАНИЕ: ОПАСНОЕ НАПРЯЖЕНИЕ!

Категорически запрещается обрезать шланг подачи воды, так как вдоль него проходят элементы под напряжением.

## Электрическое подсоединение

Перед подсоединением вилки машины к электрической розетке необходимо проверить следующее:

- сетевая розетка должна быть соединена с заземлением и соответствовать нормативам;
- электрическая розетка должна быть рассчитана на максимальную потребляемую мощность изделия, указанную на заводской табличке, расположенной с внутренней стороны дверцы. (см. Описание посудомоечной машины);
- напряжение сети электропитания должно соответствовать данным на паспортной табличке, расположенной с внутренней стороны дверцы машины;
- сетевая розетка должна быть совместима со штепсельной вилкой изделия. В противном случае поручите замену вилки уполномоченному технику (см. Техническое обслуживание); не используйте удлинители и тройники.

**⚠** Изделие должно быть установлено таким образом, чтобы провод электропитания и электророзетка были легко доступны.

**⚠** Сетевой кабель изделия не должен быть согнут или сжат.

**⚠** Если сетевой кабель поврежден, во избежание опасности поручите его замену производителю изделия или уполномоченному Центру технического обслуживания. (См. Техническое обслуживание)

### Пленка защиты от конденсата\*


После установки посудомоечной машины в нишу кухонного элемента откройте ее дверцу и наклейте прозрачную самоклеящуюся полосу снизу деревянной кухонной рабочей поверхности для ее защиты от возможного конденсата.

### Предупреждения по первому использованию машины

После монтажа вынуть заглушки, установленные на корзинах, и снять крепежные резинки с верхней корзины (если имеются).

После установки машины, непосредственно перед первым циклом мойки заполните бачок соли водой и засыпьте в него примерно 1 кг соли (см. раздел Ополаскиватель и регенерирующая соль): если вода будет вытекать из бачка, это нормальное явление. Выберите степень жесткости воды (см. раздел Ополаскиватель и регенерирующая соль).

- После загрузки соли индикатор ОТСУТСТВИЕ СОЛИ\* гаснет.

 Если бачок не будет заполнен солью, смягчитель воды и нагревательный элемент могут повредиться.

Панель управления оснащена системой «Touch Control»; команды включаются легким касанием пальцев.

Машина оснащена акустическими/звуковыми сигналами (в зависимости от модели посудомоечной машины), которые предупреждают о выполнении команды: включение, конец цикла и т.п.

Символ/индикаторы на консоли управления/дисплее могут иметь разные цвета, мигать или гореть постоянно. (в зависимости от модели посудомоечной машины).

На дисплее показываются сведения о заданном цикле, этапе мойки/сушки, остаточном времени, температуре и т.п.

## Первое включение



### Кнопка НАСТРОЙКИ

Эта кнопка позволяет выбрать:

визуализацию логотипа, громкость тонов/звуковых сигналов, выбор языка, регулиацию дозы ополаскивателя, регулиацию степени жесткости воды, блокировку кнопок

### Выбрать язык

Включите машину кнопкой ВКЛ./ВЫКЛ., выберите нужный язык кнопками, показанными стрелками. (на фабрике выбирается английский язык).

Нажмите кнопку ОК для подтверждения выбора.

Нажмите кнопку рядом с ESC для выхода из функции или подождите несколько секунд.




### Защита от детей

Можно заблокировать кнопки как перед включением машины, так и после запуска цикла кнопкой "Замок". Еще одно нажатие на эту кнопку отключает эту функцию.

Открыть меню кнопкой НАСТРОЙКИ; можно задать автоматическую активацию блокировки кнопок, включающуюся через 10/30 секунд после запуска программы.

\* Имеется только в некоторых моделях

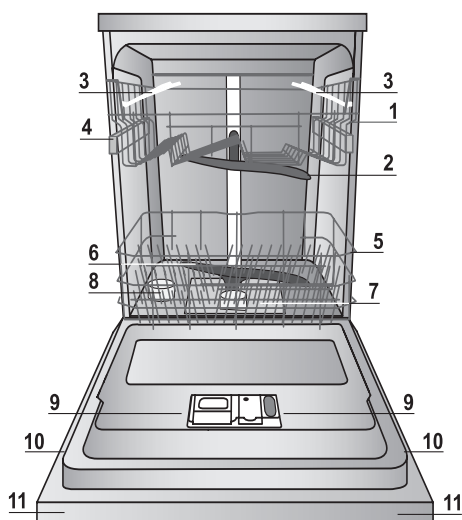
Изделие:	Посудомоечная машина
Торговая марка:	
Торговый знак изготовителя:	
Модель:	LFD 11M121
Изготовитель:	Indesit Company
Страна-изготовитель:	Сделано в Польше (POLAND)
Загрузка	14 столовых наборов
Размеры	ширина 60 см высота 85 см глубина 60 см
Номинальное значение напряжения электропитания или диапазон напряжения	220-240 V ~
Условное обозначение рода электрического тока или номинальная частота переменного тока	50 Hz
Давление воды	0,05-1МПа (0,5-10 bar) 7,25-145 psi
Предохранитель	См. табличку технических данных на оборудовании
Класс мойки	A
Класс сушки	A
Класс энергопотребления	A
Потребление электроэнергии	0,93 кВт/час
Потребление воды за стандартный цикл мойки	9 л
Класс защиты от поражения электрическим током	Класс защиты I
    <p><b>IPX0</b></p> <p>В случае необходимости получения информации по сертификатам соответствия или получения копий сертификатов соответствия на данную технику, Вы можете отправить запрос по электронному адресу cert.rus@indesit.com.</p>	<p>Оборудование соответствует следующим директивам Европейского Экономического Сообщества:</p> <ul style="list-style-type: none"> <li>-2006/95/EC («Низкое напряжение»)</li> <li>- 2004/108/EC («Электромагнитная совмести-мость»)</li> <li>- 2009/125/EC («Comm. Reg. 1016/2010») (Ecodesign)</li> <li>- 2012/19/EU («Утилизация электрического и электронного»)</li> <li>- 97/17/EC (Этикетирование)</li> </ul> <p><b>"Упаковка и отдельные ее элементы не предназначены для контакта с пищей"</b></p>
<p>Дату производства данной техники можно получить из серийного номера, расположенного под штрих-кодом (S/N XXXXXXXXXX * XXXXXXXXXXXX), следующим образом:</p>	<ul style="list-style-type: none"> <li>- 1-ая цифра в S/N соответствует последней цифре года,</li> <li>- 2-ая и 3-я цифры в S/N - порядковому номеру месяца года,</li> <li>- 4-ая и 5-ая цифры в S/N - числу определенного месяца и года.</li> </ul>

Производитель:	Indesit Company S.p.A.
	Виале А. Мерлони 47, 60044, Фабриано (АН), Италия
Импортер:	ООО "Индезит РУС"
С вопросами (в России) обращаться по адресу:	до 01.01.2011: Россия, 129223, Москва, Проспект Мира, ВВЦ, пав. 46 с 01.01.2011: Россия, 127018, Москва, ул. Двинцев, дом 12, корп. 1

# Описание изделия

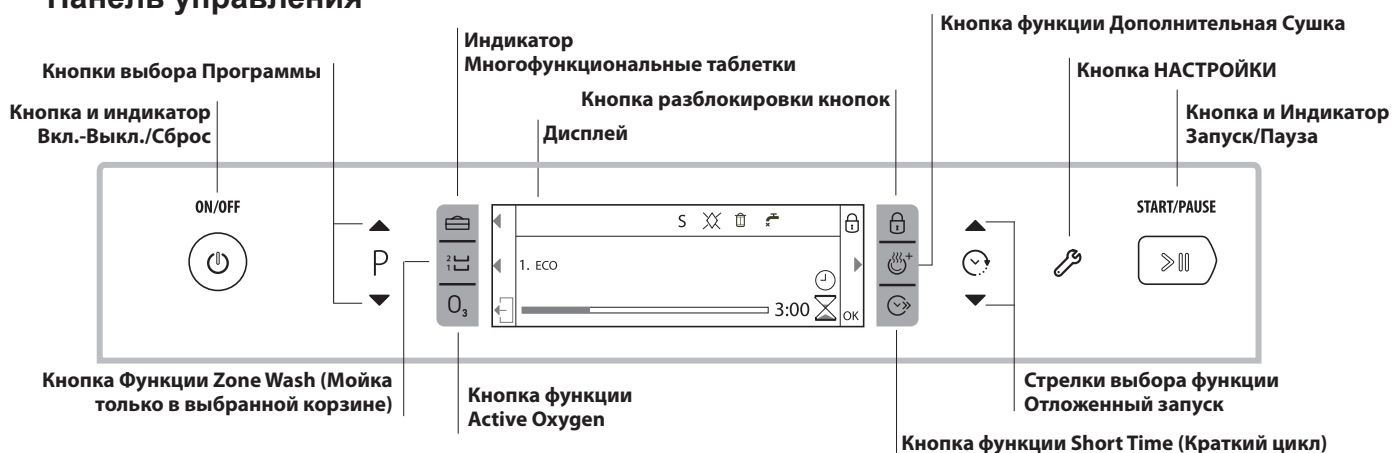
RU

## Общий вид

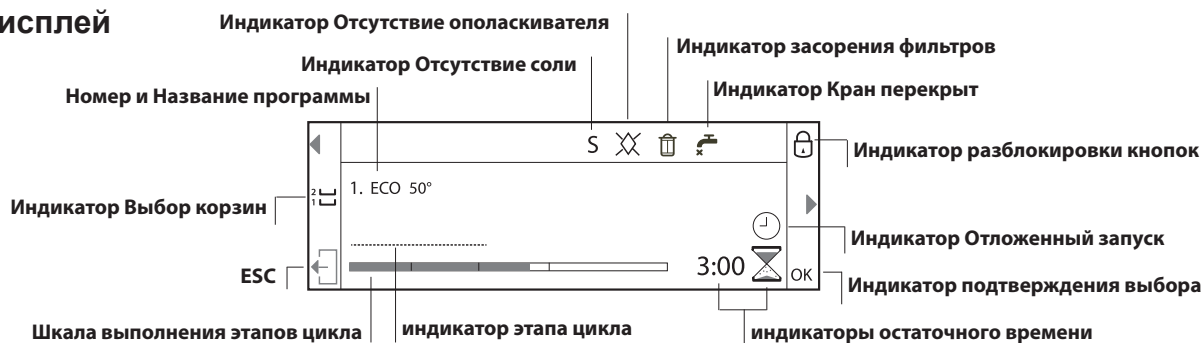


1. Верхняя корзина
2. Верхний ороситель
3. Откидные полки
4. Регулятор высоты корзины
5. Нижняя корзина
6. Нижний ороситель
7. Фильтр мойки
8. Бачок соли
9. Дозаторы моющего средства и дозатор ополаскивателя, Active Oxygen\*
10. Паспортная табличка
11. Панель управления\*\*\*

## Панель управления



## Дисплей



\*\*\* Только в полностью встраиваемых моделях.

\* Имеется только в некоторых моделях

Количество и тип программ и дополнительных функций варьирует в зависимости от модели посудомоечной машины.



# Загрузите корзины

RU

## Рекомендации

Перед загрузкой корзины удалите с посуды остатки пищи, вылейте оставшееся содержимое из стаканов и чашек.

### Ополаскивать посуду водой не требуется.

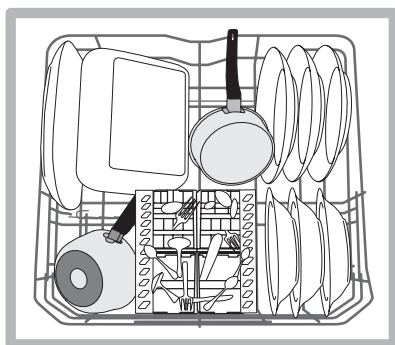
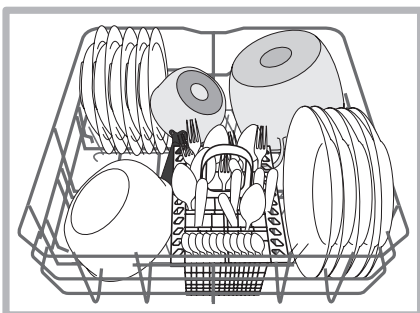
Разместить посуду в посудомоечной машине прочно, чтобы посуда не опрокинулась, установить посуду дном вверх или боком, чтобы вода могла промыть посуду внутри и стекать. Проверить, чтобы крышки, ручки, сковородки и подносы не препятствовали вращению оросителей. Мелкие столовые приборы разместить в корзинке для столовых приборов.

Пластиковая посуда и сковородки с тефлоновым покрытием могут удерживать капли воды, следовательно их сушка может быть менее эффективной по сравнению с посудой из керамики или стали.

Легкую посуду (например, пластиковую) рекомендуется поместить в верхнюю корзину так, чтобы посуда не двигалась. Загрузив посуду, проверьте, чтобы лопасти оросителей могли свободно вращаться.

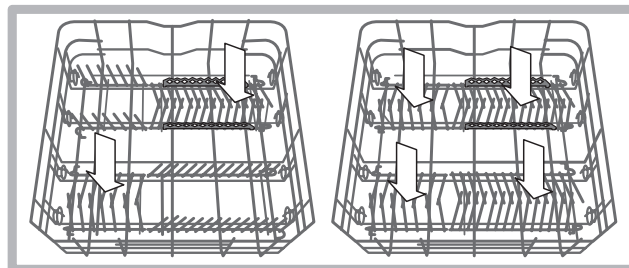
## Нижняя корзина

Нижняя корзина предназначена для кастрюль, крышек, тарелок, салатниц, столовых приборов и т.п. Большие тарелки и крышки рекомендуется размещать с боков корзины.



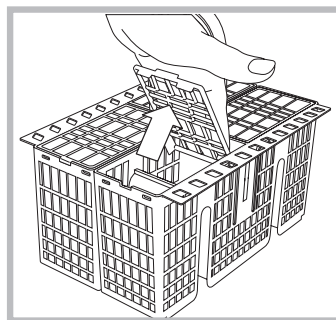
Рекомендуется разместить сильно грязную посуду в нижней корзине, так как в этой части струи воды более сильные и обеспечивают оптимальную мойку посуды.

Некоторые модели посудомоечных машин оснащены наклонными отделениями\*, которые можно использовать также в вертикальном положении для размещения тарелок или в горизонтальном положении (наклонном) для более удобного размещения кастрюль и салатниц.



## Корзинка для столовых приборов

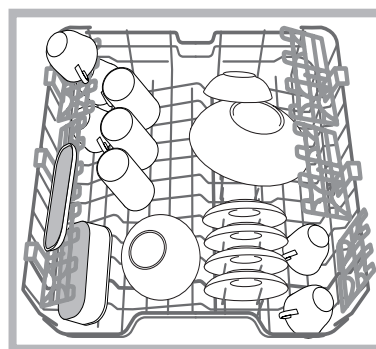
В верхней части корзинки для столовых приборов имеются решетки для удобства размещения приборов. Корзинка для столовых приборов должна устанавливаться только в передней части нижней корзины.



**⚠** Ножи и острые столовые приборы следует помещать в корзинку для столовых приборов острием вниз или разместить их на откидных полках в верхней корзине в горизонтальном положении.

## Верхняя корзина

Загрузить хрупкую и легкую посуду: стаканы, чашки, блюдца, мелкие салатницы.



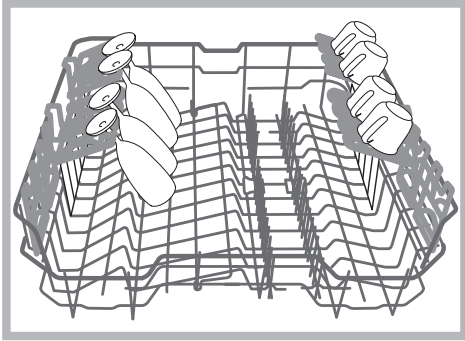
В некоторых моделях посудомоечных машин имеются откидные секции\*, используемые в вертикальном положении для размещения чайных блюдец или десертных тарелочек или в опущенном положении для размещения мисок и пищевых коробок.

\* Имеются только в некоторых моделях и варьируют по количеству и расположению.

### Откидные полки с варьируемым положением

Боковые откидные полки могут быть установлены на трех разных уровнях для оптимизации размещения посуды в корзине.

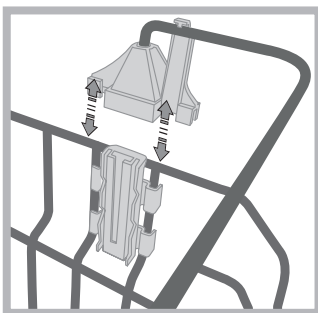
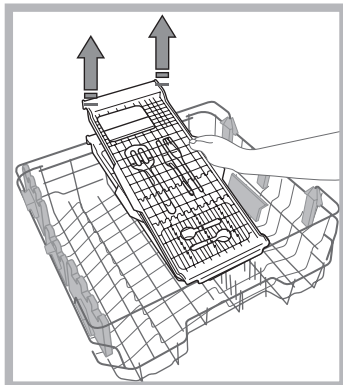
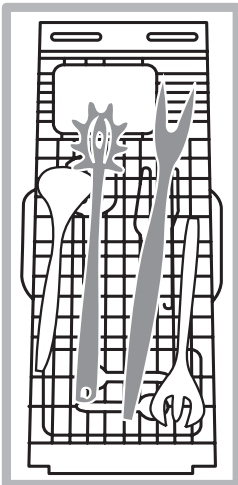
Бокалы можно стабильно поместить на откидные полки, вставив ножку бокала в специальные прорези.



### Полка для столовых приборов\*

В некоторых моделях посудомоечных машин может иметься выдвижной лоток, который можно использовать для столовых приборов или маленьких чашек. Для оптимальных результатов мойки не следует помещать на лоток крупную посуду.

Лоток для столовых приборов является съемным. (см. схему)



Перед загрузкой лотка проверьте, чтобы крепления были прочно прикреплены к верхней корзине. (см. схему)

\* Имеется только в некоторых моделях

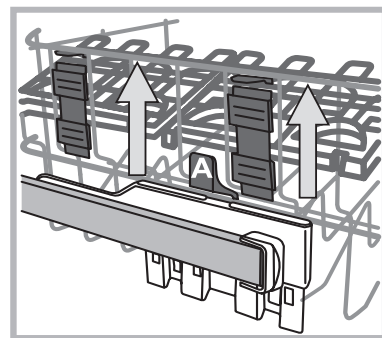
Верхнюю корзину можно регулировать по высоте в зависимости от нужд: в верхнем положении, когда в нижней корзине требуется разместить крупную посуду; в нижнем положении - для использования места для откидных полок, освобождая больше места сверху.

### Регуляция положения верхней корзины

Для облегчения размещения посуды можно отрегулировать высоту верхней корзины, установив ее выше или ниже.

**Рекомендуется регулировать высоту верхней корзины БЕЗ ПОСУДЫ.**

**НИКОГДА не поднимайте и не опускайте корзину, взявшись за нее только с одной стороны.**



Если корзина оснащена **Lift-Up\*** (см. схему), поднимите корзину, взявшись за нее с боков и переместив ее вверх. Для опускания корзины вниз нажмите на рычажки (A) с боков корзины и направьте корзину вниз.

### Посуда, непригодная для посудомоечных машин

- Деревянные столовые приборы и посуда.
- Деликатная посуда с узорами, посуда ручной работы и антикварная посуда. Узоры такой посуды повредятся в посудомоечной машине.
- Детали из синтетических материалов, неустойчивые к высокой температуре.
- Медная и оловянная посуда.
- Посуда, загрязненная пеплом, воском, смазочными веществами или чернилами.

Узоры по стеклу, алюминиевые и серебряные элементы могут изменить свой цвет и полинять. Некоторые виды стекла (например, хрусталь) после многократной мойки могут стать матовыми.

### Повреждение стекла и посуды

Причины:

- Тип и метод изготовления стекла.
- Химический состав моющего вещества.
- Температура воды в программе ополаскивания.

Рекомендации:

- Использовать только стаканы и фарфор, имеющие гарантию производителя для мытья в посудомоечных машинах.
- Использовать моющее вещество, предназначенное специально для посудомоечных машин.
- Вынуть стаканы и столовые приборы из посудомоечной машины как можно скорее по завершении программы.



# Запуск и эксплуатация

## Запуск посудомоечной машины

1. Откройте водопроводный кран.
2. Нажмите кнопку ВКЛ./ВЫКЛ.: дисплей и индикаторы на консоли управления включатся.
3. Откройте дверцу и поместите в дозатор моющее вещество (см. *Загрузка моющего средства*).
4. Загрузите посуду в корзины (см. *Загрузка корзин*) и закройте дверцу.
5. Выберите программу в зависимости от типа посуды и степени ее загрязнения (см. *Таблицу программ*), нажав кнопки выбора программ.
6. Выберите дополнительные функции мойки\* (см. *сбоку*).
- 7.
7. Запустите цикл кнопкой Пуск/Пауза:
8. По завершении программы на дисплее показывается **Цикл завершен**. Выключите машину при помощи кнопки ВКЛ.-ВЫКЛ., переключите водопроводный кран и отсоедините штепсельную вилку машины от сетевой розетки.
9. Подождите несколько минут перед тем, как вынуть посуду из машины во избежание ожогов. Выгрузку посуды из машины начинайте с нижней корзины.

**⚠** -В целях энергосбережения в некоторых случаях ПРСТОЯ машина отключается автоматически.

**⚠** **АВТОМАТИЧЕСКИЕ ПРОГРАММЫ\***: некоторые модели посудомоечных машин оснащены специальным сенсором, который производит оценку степени загрязнения посуды и задает наиболее эффективную и экономную программу мойки. La Продолжительность автоматических программ может варьировать в зависимости от оценки этого сенсора.

## Изменение текущей программы

В случае ошибочного выбора программы ее можно изменить сразу же после запуска цикла: после запуска цикла для изменения программы мойки выключите машину, нажав на несколько секунд кнопку ВКЛ./ВЫКЛ./Отмена, и вновь включите ее той же кнопкой, вновь выберите нужную программу и дополнительные функции.

## Порядок догрузки посуды

Нажмите кнопку Пуск/Пауза, на дисплее показывается **ПАУЗА**. Откройте дверцу машины, обращая внимание на выход пара, и доложите посуду. Нажмите кнопку Пуск/Пауза: цикл возобновится.

**⚠** Если был задан отложенный запуск, по завершении обратного отсчета цикл мойки не запустится, но останется в режиме Пауза.

**⚠** При нажатии кнопки Пуск/Пауза для переключения машины в режим паузы, программа прерывается. На данном этапе нельзя изменить программу.

## Случайное прерывание мойки

Если в процессе мойки Вы откроете дверцу машины или внезапно отключится электропитание, программа мойки прервется, и на дисплее появится сообщение «ЗАКРЫТЬ ДВЕРЦУ». Когда дверца машины закроется или вернется электроэнергия, программа возобновится с того момента, в который она была прервана.

\*Имеется только в некоторых моделях.

## Загрузка моющего средства

Хороший результат мойки зависит также от правильной дозировки моющего средства, излишек которого не улучшает эффективность мойки, а только загрязняет окружающую среду.

В зависимости от степени загрязнения посуды можно настроить дозировку для каждого отдельного случая для жидкого или порошкового моющего средства.

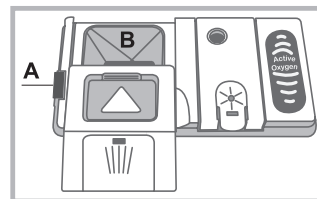
Обычно для нормального загрязнения используется примерно 35 гр (порошкового моющего средства) или 35 мл (жидкого). Если используются таблетки, достаточно одной штуки.

Если посуда несильно загрязнена или была предварительно ополоснута водой, значительно сократите дозу моющего средства.

Для качественной мойки соблюдайте инструкции, приведенные на упаковках с моющими веществами.

Задополнительными разъяснениями просим обращаться в отдел консультаций в Компании производители моющих средств.

Для открывания дозатора моющего средства нажать на устройство открывания "А".



Поместить моющее средство в сухую ячейку "В". Моющее средство в количестве для предварительной мойки, помещается непосредственно в бак.

1. Используйте правильное количество моющего вещества согласно Таблице программ.

В дозаторе В имеется шкала, показывающая максимальный уровень жидкого моющего вещества или порошка для каждого цикла.

2. Удалите остатки моющего средства с краев дозатора и закройте крышку с щелчком.

3. Закройте крышку дозатора, прижав его сверху, вплоть до правильного зацепления запорного устройства.

Дозатор моющего вещества открывается автоматически в нужный момент в зависимости от программы.

Если используются комбинированные моющие средства, рекомендуется использовать функцию TABS, за счет которой программа обеспечивает оптимальный результат мойки и сушки.

**⚠** Используйте только специальные моющие средства для посудомоечных машин.

**НЕ ИСПОЛЬЗУЙТЕ** моющие средства для ручного мытья посуды.

Излишек моющего средства может оставить следы от пены по завершении цикла.

Рекомендуется использовать моющее средство в таблетках, только если в Вашей модели имеется дополнительная функция **МНОГОФУНКЦИОНАЛЬНЫЕ ТАБЛЕТКИ**.

Оптимальные результаты мойки и сушки достигаются только в случае использования моющего средства в порошке, жидкого ополаскивателя и регенерирующей соли.

# Программы

RU

Данные программы являются значениями, полученными в измерительной лаборатории в соответствии с европейским нормативом EN 50242. В зависимости от различных условий эксплуатации продолжительность и данные программы могут варьировать.

 Количество и типы программ и дополнительных функций варьируют в зависимости от модели посудомоечной машины.

Программа	Сушка	Дополнительные функции	Продолжительность программы	Расход воды (л/цикл)	Расход энергии (кВтч/цикл)
1. Eco*	Да	Отложенный запуск - Таблетки - Дополнительная сушка	03:10'	9	0,93
2. Автоматическая интенсивная мойка	Да	Отложенный запуск - Таблетки - Дополнительная сушка - Zone Wash - Short Time	02:00' - 03:10'	14,0 - 15,5	1,50 - 1,80
3. Обычная автоматическая мойка	Да	Отложенный запуск - Таблетки - Дополнительная сушка - Zone Wash - Short Time	01:30' - 02:30'	14,5 - 16,0	1,20 - 1,35
4. Автом. быстрая мойка	Нет	Отложенный запуск - Таблетки	00:40' - 01:20'	13,0 - 14,5	1,15- 1,25
5. Duo Wash	Да	Отложенный запуск - Таблетки - Дополнительная сушка - Short Time	02:00'	18,0	1,30
6. Деликатная посуда	Да	Отложенный запуск - Таблетки - Дополнительная сушка	01:40'	11,0	1,10
7. EXPRESS 30 мин	Нет	Отложенный запуск - Таблетки	00:30'	9,0	0,50
8. Ночной режим	Да	Отложенный запуск - Таблетки - Дополнительная сушка	03:30'	15,0	1,2
9. Предварительное ополаскивание	Нет	Отложенный запуск	00:12'	4,5	0,01
10. Гигиенический	Да	Отложенный запуск	01:20'	10,0	1,25
11. Самоочистка	Нет	Отложенный запуск	00:50'	8,0	0,80

## Рекомендации по выбору программ и дозировке моющего средства:

1. Цикл мойки ECO является стандартной программой, к которой относятся данные на паспортной табличке машины; этот цикл подходит для посуды с нормальным загрязнением и является наиболее эффективным в плане энергосбережения и экономии воды для такого типа посуды. 29 гр/мл + 6 гр/мл\*\* – 1 Табл. (\*\*Количество моющего средства для предварительной мойки)
2. Очень грязные посуда и кастрюли (не использовать для мойки деликатной посуды). 35 гр/мл – 1 Табл.
3. Нормально загрязненная посуда и кастрюли. 29 гр/мл + 6 гр/мл\*\* – 1 Табл.
4. Небольшое количество повседневной посуды. (Оптимальный цикл для посуды на 4 персоны) 25 гр/мл - 1 Табл.
5. Раздельная мойка в двух корзинах: деликатная мойка в верхней корзине, интенсивная мойка для кастрюль в нижней корзине. 35 гр/мл – 1 Табл.
6. Цикл для деликатной посуды, более чувствительной к высокой температуре. 35 гр/мл – 1 Табл.
7. Короткий цикл для посуды с незначительным загрязнением. (оптимальный цикл для посуды на 2 персоны) 25 гр/мл - 1 Табл.
8. Гарантирует отличный результат. Рекомендуется для использования в ночное время. 35 гр/мл – 1 Табл.
9. Предварительная мойка в ожидании завершения полной загрузки машины после следующей трапезы. Без моющего средства.
10. Гигиенический цикл с высокой температурой. Оптимально подходит для мойки посуды и детских бутылочек. 30 гр/мл – 1 Табл.
11. Дезинфицирующий цикл внутри посудомоечной машины. **Включается только при ПУСТОЙ машине с использованием специальных моющих средств.**

Расход в режиме сохранения энергии Расход в режиме left-on: 5 Вт - расход в выключенном состоянии: 0,5 Вт

# Специальные программы и Дополнительные функции

## Примечания:

оптимальный результат мойки и сушки при выборе программ «Fast/Быстрая» и «Express 30» достигается при соблюдении указанного количества загружаемой посуды.

Для большей экономии используйте посудомоечную машину, когда она полностью загружена.

**Примечание для Испытательных Лабораторий:** за более подробной информацией касательно условий сравнительного испытания EN пошлите запрос на адрес: ASSISTENZA\_EN\_LVS@indesitcompany.com

## Дополнительные функции мойки\*

**Вы можете выбрать, изменить или отменить ДОПОЛНИТЕЛЬНЫЕ ФУНКЦИИ только после выбора программы мойки и до нажатия кнопки Пуск/Пауза.**

Могут быть выбраны только функции, совместимые с выбранной программой мойки. Если какая-либо функция несовместима с выбранной программой (см. Таблицу программ), соответствующий индикатор часто мигнет 3 раза.

При выборе дополнительной функции, несовместимой с ранее выбранной другой дополнительной функцией, индикатор этой функции мигает 3 раза и гаснет, в то время как останется включенным индикатор последней выбранной функции.

Для отмены ошибочно выбранной функции вновь нажмите соответствующую кнопку.



### Функция Отложенный запуск

Запуск программы может быть отложен на время от 1 до 24 часов:

1. Выберите нужную программу мойки и другие дополнительные функции при необходимости; нажмите на стрелки ОТЛОЖЕННЫЙ ЗАПУСК для выбора времени начала цикла. (1 час, 2 часа и т.п.)

2. Подтвердите выбор кнопкой ПУСК/ПАУЗА, начинается обратный отсчет, и на дисплее показывается **Начало через...**

3. По окончании обратного отсчета символ ОТЛОЖЕННОГО ЗАПУСКА гаснет, и цикл мойки запускается.

Для отмены функции ОТЛОЖЕННЫЙ ЗАПУСК нажмите кнопку ОТЛОЖЕННЫЙ ЗАПУСК до тех пор, пока на дисплее не появится надпись OFF.

После запуска цикла нельзя задать Отложенный запуск.

## O<sub>3</sub> Функция ACTIVE OXIGEN

Это устройство выделяет в камере посудомоечной машины озон, вещество, присутствующее в природе, удаляющее неприятные запахи.

Функцию следует использовать между двумя циклами мойки и ТОЛЬКО после загрузки грязной посуды.

Функция ACTIVE OXIGEN активируется длительным нажатием кнопки O<sub>3</sub>. Функция активируется на 24 часа или вплоть до запуска программы мойки. Можно доложить посуду в любой момент до полной загрузки машины.

Внутри посудомоечной машины может ощущаться типичный легкий запах, тот же, что иногда чувствуется в воздухе перед грозой, именно по причине озона, выделяемого разрядами молний; это абсолютно нормальное явление. Количество, выделяемое устройством, очень незначительное и быстро улетучивается.

Подзарядка не требуется.



### Дополнительная сушка

Для оптимизации сушки посуды нажмите кнопку ДОПОЛНИТЕЛЬНАЯ СУШКА, символ загорится, при повторном нажатии этой кнопки эта функция отключается. Более высокая температура завершающего ополаскивания и дополнительная сушка позволяют оптимизировать результат сушки.

**Функция ДОПОЛНИТЕЛЬНАЯ СУШКА увеличивает продолжительность программы.**



### Многофункциональные таблетки (Tabs)

Эта функция позволяет оптимизировать результат мойки и сушки.

В случае использования многофункциональных таблеток нажмите кнопку МНОГОФУНКЦИОНАЛЬНЫЕ ТАБЛЕТКИ, символ загорится; при повторном нажатии этой кнопки данная функция отключается.

**Функция «Многофункциональные таблетки» увеличивает продолжительность программы.**

**Использование моющего средства в таблетках рекомендуется, только если имеется такая функция, и не рекомендуется для программ, не предусматривающих использование многофункциональных таблеток.**



### Zone Wash (Мойка только в выбранной корзине)

Эта функция позволяет выполнить мойку только в выбранной корзине. Выберите эту программу, нажав кнопку ZONE WASH несколько раз: выбранная корзина загорится, и мойка запустится только в выбранной корзине; еще одно нажатие этой кнопки отключает эту функцию.

Эта функция совместима с программами: Интенсивная и Стандартная.

После выбора этой функции и **Интенсивной** программы запускается мойка ULTRAINTENSIVE ZONE. Этот режим идеально подходит для смешанной посуды с сильным загрязнением, например, для кастрюль, сковородок, тарелок с присохшими остатками пищи или для трудномоющейся посуды (терок, сита для приготовления овощного пюре, сильно грязных столовых приборов). Давление струи усиливается, повышается температура мойки, обеспечивая оптимальный результат мойки самой грязной посуды.

После выбора этой функции и **Стандартной** программы запускается мойка SAVING ZONE. Этот режим позволяет сократить расход электроэнергии. Продолжительность цикла может варьировать.

**Следует помнить, что посуда загружается только в выбранную корзину.**



### Функция Short Time (Короткий цикл)

Данная дополнительная функция позволяет сократить продолжительность основных программ, сохраняя высоким качество мойки и сушки.

После выбора программы нажмите кнопку Short Time. Для отмены этой функции повторно нажмите эту кнопку.

\*Имеется только в некоторых моделях.

# Ополаскиватель и регенерирующая соль

RU

**⚠** Используйте только специальные моющие средства для посудомоечных машин. Не используйте поваренную или промышленную соль и моющие средства для ручного мытья посуды.

Следуйте инструкциям, приведенным на упаковке мощного средства.

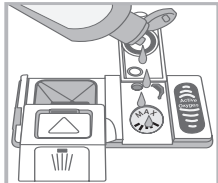
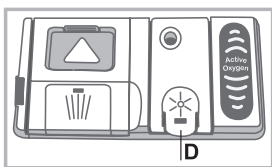
**⚠** Если вы используете многофункциональное моющее средство, ополаскиватель добавлять не нужно, рекомендуется добавить соль, в особенности, если водопроводная вода жесткая или очень жесткая. (Следуйте инструкциям, приведенным на упаковке мощного средства).

**⚠** Если вы не добавляете ни соли, ни ополаскивателя, индикаторы **ОТСУТСТВИЕ СОЛИ\*** и **ОТСУТСТВИЕ ОПОЛАСКИВАТЕЛЯ\*** будут всегда гореть, что является нормальным.

## Заливка ополаскивателя

Ополаскиватель облегчает сушку посуды, так как вода лучше стекает с ее поверхности, и на посуде таким образом не остается разводов или пятен. Необходимо долить ополаскиватель в дозатор:

- когда на консоли управления загорается индикатор **ОТСУТСТВИЕ ОПОЛАСКИВАТЕЛЯ\***, остаточное количество ополаскивателя хватит еще на 1-2 цикла;



1. Откройте дозатор "D", нажав на язычок и подняв его на крышке;
2. Осторожно залейте ополаскиватель до максимальной отметки дозатора, избегая его утечки. Если Вы случайно пролили ополаскиватель мимо дозатора, удалите излишек сухой губкой.
3. Закройте крышку с щелчком.

**НИКОГДА не заливайте ополаскиватель непосредственно в моечную камеру машины.**

## Отрегулируйте дозу ополаскивателя

Если Вас не удовлетворяет качество сушки, можно отрегулировать дозу ополаскивателя. Включите посудомоечную машину кнопкой ВКЛ./ВЫКЛ., нажмите кнопку Настройки, при помощи кнопок, показанных стрелками, откройте меню "Дозирование ополаскивателя". Заданная дозировка появится на дисплее (*заводская настройка*). Выберите нужный уровень; нажмите кнопку напротив ОК для сохранения настройки. Для выхода из меню подождите несколько секунд или нажмите кнопку ESC или отключите машину кнопкой ВКЛ./ВЫКЛ.

Уровень ополаскивателя можно настроить на НОЛЬ. В этом случае ополаскиватель не используется, и индикатор отсутствия ополаскивателя по причине его отсутствия не загорается.

Можно задать максимум 4 уровня в зависимости от модели посудомоечной машины.

- если на посуде остаются белые разводы, отрегулируйте подачу ополаскивателя на меньшее значение (1-2).
- если на посуде остаются капли воды или пятна накипи, отрегулируйте подачу ополаскивателя на более высокое значение (3-4).

## Выбор степени жесткости воды

Все посудомоечные машины укомплектованы смягчителем воды, который благодаря специальной регенерирующей соли для посудомоечных машин удаляет известь из воды, используемой для мытья посуды.

Данная посудомоечная машина может быть настроена таким

образом, чтобы сократить загрязнение окружающей среды и оптимизировать качество мытья посуды в зависимости от жесткости воды. Вы можете узнать степень жесткости воды в вашем районе, обратившись в организацию водоснабжения. Включите посудомоечную машину кнопкой ВКЛ./ВЫКЛ., нажмите кнопку Настройки, при помощи кнопок, показанных стрелками, откройте меню "Степень жесткости воды".

Заданная степень появится на дисплее (*смягчитель настроен на среднюю степень жесткости*).

Кнопками, показанными стрелками, выберите нужную степень (1-2-3-4-5\* см. таблицу степени жесткости воды) вплоть до 5 степеней. Нажмите кнопку напротив ОК для сохранения настройки

- Для выхода из меню подождите несколько секунд или нажмите кнопку ESC или отключите машину кнопкой ВКЛ./ВЫКЛ.

Если Вы пользуетесь многофункциональными таблетками, бачок с регенерирующей солью должен быть в любом случае заполнен.

Таблица жесткости воды				Средняя автономность** бачок для соли
уровень	°dH	°fH	mmol/l	месяцы
1	0 - 6	0 - 10	0 - 1	7 месяцев
2	6 - 11	11 - 20	1,1 - 2	5 месяцев
3	12 - 17	21 - 30	2,1 - 3	3 месяца
4	17 - 34	31 - 60	3,1 - 6	2 месяца
5*	34 - 50	61 - 90	6,1 - 9	2/3 недели

От 0°f до 10°f рекомендуется не использовать соль.  
\* при установке 5, продолжительность цикла может увеличиться.  
\*\* 1 цикл в день.

(°dH = жесткость в немецких градусах - °fH = жесткость во французских градусах - ммол/л = миллимоль/литр)

## Загрузка регенерирующей соли

Для хорошего результата мойки необходимо проверять, чтобы бачок соли никогда не был пуст.

Регенерирующая соль удаляет из воды известь, которая в противном случае остается на посуде.

Бачок соли расположен в нижней части посудомоечной машины (см. Описание) и заполняется:

- когда зеленый поплавок\* не виден через крышку бачка с регенерирующей солью;
- когда на консоли управления/дисплее загорается индикатор/символ **ОТСУТСТВИЕ СОЛИ\***;



1. Выньте нижнюю корзину и отвинтите крышку бачка против часовой стрелки.
2. Только для первого использования: заполните бачок водой до краев.
3. Вставьте воронку\* (см. схему) и засыпьте в емкость соль до краев (примерно 1 кг); выход воды из емкости является нормальным.

4. Выньте воронку\*, удалите остатки соли с краев отверстия; ополосните пробку под струей воды перед ее закручиванием на место, переверните ее, сливая воды из четырех прорезей, звездобразно расположенных в нижней части пробки. (пробка с зеленым поплавком\*)

**Рекомендуется производить эту операцию при каждой засыпке соли.**

Плотно закройте крышку, для того чтобы во время мойки в емкость не попадало моющее средство (может быть непоправимо повреждено устройство смягчения воды).

**⚠** При необходимости загрузите соль перед циклом мойки, таким образом, соляной раствор, вылившийся через край бачка, удалится.

\* Имеется только в некоторых моделях.



# Техническое обслуживание и уход

## Отключение воды и электрического тока

- Перекрывайте водопроводный кран после каждой мойки во избежание опасности утечек.
- Выньте штепсельную вилку машины из электророзетки перед началом чистки и технического обслуживания.

## Чистка посудомоечной машины

- Для чистки наружных поверхностей и панели управления машины используйте мягкую тряпку, смоченную водой. Не используйте растворители или абразивные чистящие средства.
- Возможные пятна внутри камеры мойки можно удалить при помощи тряпки, смоченной в воде с небольшим количеством уксуса.

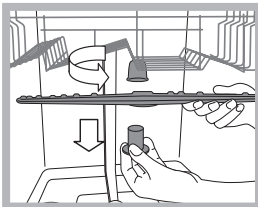
## Средства против неприятных запахов

- Всегда оставляйте дверцу машины полу-прикрытой во избежание застоя влажности.
- Регулярно прочищайте периметральные уплотнения дверцы и дозаторов моющего средства при помощи влажной губки. Таким образом удаляются остатки пищи – основной причины образования неприятных запахов.

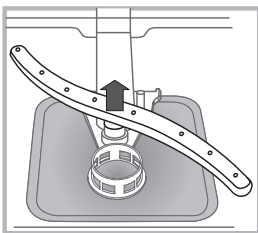
## Чистка оросителей

Остатки пищи могут прилипнуть к лопастям оросителей и засорить отверстия, из которых выходит вода: время от времени следует проверять оросители и прочищать их неметаллической щеткой.

Оба оросителя являются съемными.



Для съема верхнего оросителя необходимо отвинтить против часовой стрелки пластмассовую гайку. Верхний ороситель устанавливается отверстиями вверх.



Для съема нижнего оросителя нажмите на шпонки с боков и потяните его вверх.

## Очистка водного фильтра\*

Если водопровод новый или если он долгое время не использовался, перед подсоединением дайте воде стечь до тех пор, пока она не станет прозрачной. Несоблюдение этого условия может привести к засорению фильтра и к повреждению посудомоечной машины.

Периодически очищайте водный фильтр, расположенный на выходе крана.

- Перекройте водопроводный кран.
- Открутите края трубы загрузки воды, снимите фильтр и аккуратно промойте его под струей воды.
- Снова вставьте фильтр и закрепите трубу.

## Чистка фильтров

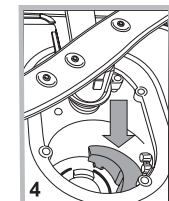
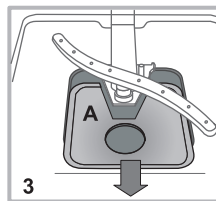
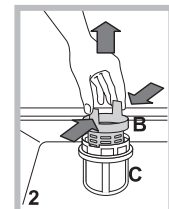
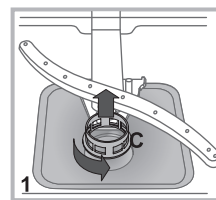
Фильтрующий узел состоит из трех фильтров, которые служат для очистки воды для мойки от остатков пищи и возвращают воду в циркуляцию: для хороших результатов мойки необходимо прочищать фильтры.

Регулярно прочищайте фильтры.

Запрещается пользоваться посудомоечной машиной без фильтров или с незакрепленным фильтром.

• После нескольких циклов мойки проверьте фильтрующий узел и при необходимости тщательно промойте его под струей воды при помощи неметаллической щетки, следуя приведенным ниже инструкциям:

1. поверните против часовой стрелки цилиндрический фильтр С и выньте его (схема 1).
2. Выньте стакан фильтр В, слегка нажав на боковые выступы (Схема 2);
3. Выньте плоский фильтр из нержавеющей стали А (схема 3).
4. Проверка отстойника и удаление возможных остатков пищи. **НИКОГДА НЕ СНИМАЙТЕ** крышку насоса (деталь черного цвета) (рис. 4).



После чистки фильтров точно установите фильтрующий узел на свое место, что является важным для исправной работы посудомоечной машины.

## Длительный простой машины

- Отсоедините машину от сети электропитания и перекройте водопроводный кран.
- Оставьте дверцу машины полу-прикрытой.
- После длительного простоя машины произведите один холостой цикл мойки.

\* Имеется только в некоторых моделях



# Неисправности и методы их устранения

RU

В случае обнаружения аномалий в работе изделия проверьте следующие пункты перед тем, как обратиться в Сервис технического обслуживания.

Неисправности:	Возможные причины / Методы устранения:
Посудомоечная машина не запускается или не реагирует на команды	<ul style="list-style-type: none"> <li>• Выключите машину кнопкой ВКЛ./ВЫКЛ., вновь включите ее примерно через одну минуту и вновь задайте программу.</li> <li>• Проверьте, хорошо ли штепсельная вилка вставлена в сетевую розетку.</li> <li>• Дверца машины плохо закрыта.</li> </ul>
Дверца не закрывается	<ul style="list-style-type: none"> <li>• Защелкнулся замок; энергично толкните дверцу вплоть до щелчка.</li> </ul>
Посудомоечная машина не сливает воду.	<ul style="list-style-type: none"> <li>• Программа еще не завершилась.</li> <li>• Сливной шланг согнут (см. Установка).</li> <li>• Засорился слив в раковине.</li> <li>• Фильтр засорен остатками пищи.</li> </ul>
Шумная работа посудомоечной машины.	<ul style="list-style-type: none"> <li>• Посуда бьется друг о друга или о лопасти оросителей.</li> <li>• Чрезмерное пенообразование: неправильная дозировка или непригодное моющее средство для посудомоечной машины. (см. Запуск и эксплуатация).</li> </ul>
На посуде и стаканах остается беловатый или известковый налет.	<ul style="list-style-type: none"> <li>• Отсутствует регенерирующая соль или регуляция ее расхода не соответствует степени жесткости воды (см. Ополаскиватель и соль).</li> <li>• Крышка бачка соли плохо закрыта.</li> <li>• Закончился ополаскиватель, или его дозировка недостаточна.</li> </ul>
На посуде и стаканах остаются голубоватые разводы или налеты.	<ul style="list-style-type: none"> <li>• Чрезмерная дозировка ополаскивателя.</li> </ul>
Посуда плохо высушена.	<ul style="list-style-type: none"> <li>• Была выбрана программа мойки без сушки.</li> <li>• Закончился ополаскиватель или настроена недостаточная его дозировка (см. Ополаскиватель и соль).</li> <li>• Неправильно настроен расход ополаскивателя.</li> <li>• Посуда с тефлоновым покрытием или из пластика.</li> </ul>
Посуда плохо вымыта.	<ul style="list-style-type: none"> <li>• Корзины перегружены (см. Загрузка корзин).</li> <li>• Посуда плохо расположена в корзинах.</li> <li>• Посуда препятствует вращению лопастей оросителей.</li> <li>• Выбрана неэффективная программа мойки (см. Программы).</li> <li>• Чрезмерное пенообразование: неправильная дозировка или непригодное моющее средство для посудомоечной машины. (см. Запуск и эксплуатация).</li> <li>• Крышка ополаскивателя плохо закрыта.</li> <li>• Фильтр засорен (см. Техническое обслуживание и уход).</li> <li>• Отсутствует регенерирующая соль (см. Ополаскиватель и соль).</li> </ul>
Посудомоечная машина не заливает воду - Сигнализация закрытого крана. ((раздаются короткие звуковые сигналы))* (мигает индикатор ВКЛ./ВЫКЛ., загорается символ "Кран перекрыт", и на дисплее появляется сообщение: <b>Нет воды</b> . Открыть кран, через несколько секунд показывается <b>F 06</b> ).	<ul style="list-style-type: none"> <li>• В водопроводе нет воды.</li> <li>• Водопроводный шланг согнут (см. Монтаж).</li> <li>• Откройте водопроводный кран, и машина запустится через несколько минут.</li> <li>• Машина заблокировалась, так как после звуковой сигнализации не было произведено никаких действий. Выключите машину кнопкой ВКЛ./ВЫКЛ., откройте водопроводный кран и через несколько секунд вновь включите машину при помощи той же кнопки. Перепрограммируйте машину и вновь запустите цикл.</li> </ul>
Сигнализация сливного шланга воды / Засорен фильтр подачи воды. (мигает индикатор ВКЛ./ВЫКЛ., загорается символ "Фильтр", и на дисплее появляется сообщение <b>F 07</b> )	<ul style="list-style-type: none"> <li>• Выключите машину при помощи кнопки ВКЛ./ВЫКЛ. Закройте водопроводный кран во избежание затопления, отсоедините штепсельную вилку машины от сетевой розетки. Проверьте, не засорен ли фильтр подачи воды нечистотами. (см. раздел «Техническое обслуживание и уход»)</li> </ul>

\* Имеется только в некоторых моделях.