



Руководство по установке и тех- ническому обслужи- ванию

LYNX condens

LYNX condens 18/25 MKV -A
(H-RU)

LYNX condens 25/30 MKV -A
(H-RU)

LYNX condens 25 MKO -A
(H-RU)

LYNX condens 30 MKO -A
(H-RU)



RU

Содержание	7	Ввод в эксплуатацию	17
1 Безопасность	4	7.1 Проверка вида газа	17
1.1 Относящиеся к действию предупредительные указания	4	7.2 Проверка заводской настройки	17
1.2 Использование по назначению	4	7.3 Проверка и подготовка греющей воды/заправочной и подпиточной воды	17
1.3 Общие указания по технике безопасности	4	7.4 Защита от недостаточного давления воды	18
1.4 Предписания (директивы, законы, стандарты)	7	7.5 Включение изделия	18
2 Указания по документации	8	7.6 Наполнение и удаление воздуха из системы отопления	18
2.1 Соблюдение совместно действующей документации	8	7.7 Наполнение сифона конденсата	18
2.2 Хранение документации	8	7.8 Проверка настройки газового тракта	19
2.3 Действительность руководства	8	7.9 Проверка герметичности	20
3 Описание изделия	8	8 Адаптация к системе	20
3.1 Название изделия	8	8.1 Настройка времени блокировки горелки	20
3.2 Данные на маркировочной табличке	8	8.2 Регулировка перепускного клапана	20
3.3 Функциональные элементы: комбинированный аппарат	9	8.3 Настройка температуры горячей воды	21
3.4 Функциональные элементы: только отопительный аппарат	9	9 Передача пользователю	21
3.5 Единый знак обращения на рынке государств-членов Евразийского экономического союза	9	10 Осмотр и техобслуживание	21
3.6 Правила упаковки, транспортировки и хранения	10	10.1 Соблюдение периодичности осмотра и техобслуживания	21
3.7 Срок хранения	10	10.2 Приобретение запасных частей	21
3.8 Срок службы	10	10.3 Демонтаж газовоздушного тракта	22
3.9 Дата производства	10	10.4 Очистка теплообменника	22
4 Монтаж	10	10.5 Проверка горелки	23
4.1 Извлечение изделия из упаковки	10	10.6 Проверка электрода розжига	23
4.2 Проверка комплектности	10	10.7 Очистка сифона конденсата	23
4.3 Размеры	10	10.8 Очистка сетчатого фильтра на входе холодной воды	23
4.4 Минимальные расстояния	11	10.9 Очистка фильтра системы отопления	23
4.5 Расстояние к воспламеняющимся деталям	11	10.10 Монтаж газовоздушного тракта	24
4.6 Использование монтажного шаблона	11	10.11 Опорожнение изделия	24
4.7 Навешивание изделия	11	10.12 Проверка давления в расширительном баке	24
4.8 Демонтаж и монтаж передней облицовки	11	10.13 Завершение работ по осмотру и техническому обслуживанию	24
4.9 Демонтаж/монтаж боковой части	12	11 Устранение неполадок	24
5 Установка	12	11.1 Устранение ошибок	24
5.1 Проверка счетчика газа	12	11.2 Вход в ЗУ неисправностей	24
5.2 Подключения газа и воды	12	11.3 Очистка памяти ошибок	24
5.3 Подключение сливной линии предохранительного клапана	13	11.4 Сброс параметров на заводские настройки	24
5.4 Установка удлинителя на кране заполнения	14	11.5 Подготовка к ремонту	24
5.5 Система воздухопроводов/дымоходов	14	11.6 Замена неисправных компонентов	24
5.6 Электромонтаж	14	11.7 Завершение ремонта	27
6 Управление	16	12 Вывод изделия из эксплуатации	27
6.1 Использование кодов диагностики	16	13 Сервисная служба	27
6.2 Индикация кодов состояния	16	Приложение	28
6.3 Использовать тестовые программы	16	A Тестовые программы – Обзор	28
		B Коды диагностики – обзор	29
		C Коды состояния – обзор	33
		D Коды ошибки – обзор	35
		E Схема электрических соединений: только отопительный аппарат	37
		F Схема электрических соединений: комбинированный аппарат	38

G	Работы по осмотру и техническому обслуживанию – обзор.....	39
H	Работы по осмотру и техническому обслуживанию – обзор.....	40
I	Диаграммы насоса	41
J	Технические характеристики.....	41
	Указатель ключевых слов	44

1 Безопасность

1.1 Относящиеся к действию предупредительные указания

Классификация относящихся к действию предупредительных указаний

Относящиеся к действию предупредительные указания классифицированы по степени возможной опасности с помощью предупредительных знаков и сигнальных слов следующим образом:

Предупредительные знаки и сигнальные слова



Опасность!

Непосредственная угроза жизни или опасность тяжёлых травм



Опасность!

Опасность для жизни в результате поражения электрическим током



Предупреждение!

Опасность незначительных травм



Осторожно!

Риск материального ущерба или нанесения вреда окружающей среде

1.2 Использование по назначению

В случае ненадлежащего использования или использования не по назначению возможна опасность для здоровья и жизни пользователя или третьих лиц, а также опасность нанесения ущерба изделию и другим материальным ценностям.

Это изделие предназначено для использования в качестве теплогенератора для замкнутых систем отопления и систем приготовления горячей воды.

В зависимости от конструкции газового аппарата названные в настоящем руководстве изделия разрешается устанавливать и эксплуатировать только в сочетании с принадлежностями для системы дымоходов/воздуховодов, указанными в совместно действующей документации.

Использование изделия в автомобилях, таких как, например, передвижные дома или автокемперы, считается использованием не по назначению. Автомобилями не считаются единицы техники, стационарно

установленные на длительное время (так называемая стационарная установка).

Использование по назначению подразумевает:

- соблюдение прилагаемых руководств по эксплуатации, установке и техническому обслуживанию изделия, а также всех прочих компонентов системы
- установку и монтаж согласно допуску изделия и системы к эксплуатации
- соблюдение всех приведённых в руководствах условий выполнения осмотров и техобслуживания.

Использование по назначению включает, кроме того, монтаж с соблюдением степени защиты по IP-коду.

Иное использование, нежели описанное в данном руководстве, или использование, выходящее за рамки описанного здесь использования, считается использованием не по назначению. Использование не по назначению считается также любое непосредственное применение в коммерческих и промышленных целях.

Внимание!

Любое неправильное использование запрещено.

1.3 Общие указания по технике безопасности

1.3.1 Опасность из-за недостаточной квалификации

Следующие работы должны выполнять только специалисты, имеющие достаточную для этого квалификацию:

- Монтаж
- Демонтаж
- Установка
- Ввод в эксплуатацию
- Осмотр и техобслуживание
- Ремонт
- Вывод из эксплуатации
- ▶ Действуйте в соответствии с современным уровнем развития техники.

Специалист должен быть авторизован фирмой Vaillant Group Rus.

1.3.2 Опасность для жизни в результате утечки газа

При наличии запаха газа в зданиях:

- ▶ Избегайте помещений с запахом газа.
- ▶ По возможности широко откройте двери и окна и создайте сквозняк.
- ▶ Не используйте открытый огонь (например, зажигалку, спички).
- ▶ Не курите.
- ▶ Не используйте электрические выключатели, штепсельные вилки, звонки, телефоны или другие переговорные устройства в здании.
- ▶ Закройте запорное устройство счетчика газа или главное запорное устройство.
- ▶ Если возможно, закройте газовый запорный кран на изделии.
- ▶ Предупредите жильцов дома криком или стуком.
- ▶ Незамедлительно покиньте здание и предотвратите проникновение в него посторонних.
- ▶ Вызовите полицию и пожарную службу, как только будете находиться за пределами здания.
- ▶ Сообщите в дежурную службу предприятия газоснабжения по телефону, который находится за пределами здания.

1.3.3 Опасность для жизни из-за засоренных или негерметичных трактов отходящих газов

К утечке отходящих газов и отравления ими приводят ошибки во время установки, повреждение, выполнение ненадлежащих действий с изделием, несоответствующее место установки и т. п.

При наличии запаха отходящих газов в зданиях:

- ▶ Откройте все двери и окна, к которым у вас имеется доступ, и образуйте сквозняк.
- ▶ Выключите изделие.
- ▶ Проверьте тракты отходящих газов в изделии и отводах отходящих газов.

1.3.4 Опасность отравления и ожога в результате утечки горячих отходящих газов

- ▶ Эксплуатация изделия разрешается только с полностью установленной системой дымоходов/воздуховодов.
- ▶ Эксплуатация изделия разрешается только с установленной и закрытой передней облицовкой (кроме случаев проведения кратковременных проверок).

1.3.5 Опасность для жизни от взрывоопасных или воспламеняющихся веществ

- ▶ Не используйте изделие в помещениях для хранения взрывоопасных и легко воспламеняющихся веществ (например, бензина, бумаги, красок).

1.3.6 Опасность для жизни, связанная с облицовкой в виде шкафа

Облицовка в виде шкафа для изделия, работающего с забором воздуха из помещения, может стать причиной возникновения опасных ситуаций.

- ▶ Обеспечьте достаточное снабжение аппарата воздухом на горение.

1.3.7 Опасность отравления из-за недостаточной подачи воздуха для горения

Условие: Эксплуатация с забором воздуха из помещения

- ▶ Обеспечьте беспрепятственную и достаточную подачу воздуха к помещению где установлено изделие, в соответствии с важными требованиями к вентиляции.

1.3.8 Опасность для жизни в результате отсутствия защитных устройств

На содержащихся в настоящем документе схемах указаны не все необходимые для надлежащей установки защитные устройства.

- ▶ Установите в систему необходимые защитные устройства.

- ▶ Соблюдайте действующие внутригосударственные и международные законы, стандарты и директивы.

1.3.9 Опасность для жизни в результате поражения электрическим током

В случае контакта с токопроводящими компонентами существует опасность для жизни в результате поражения электрическим током.

Прежде чем приступить к работе с изделием:

- ▶ Обесточьте изделие, отключив все полюса от электросети (электрическое разъединительное устройство с расстоянием между контактами минимум 3 мм, например предохранитель или защитный выключатель).
- ▶ Примите меры против повторного включения.
- ▶ Подождите минимум 3 мин, пока конденсаторы не разрядятся.
- ▶ Проверьте отсутствие напряжения.

1.3.10 Опасность ожога или ошпаривания из-за горячих деталей

- ▶ Начинайте работу с этими компонентами только после того, как они остынут.

1.3.11 Опасность для жизни в результате утечки отходящих газов

При работе изделия с пустым сифоном конденсата отходящие газы могут выходить в воздух в помещении.

- ▶ Убедитесь, что во время работы изделия сифон конденсата заполнен.

1.3.12 Опасность отравления из-за утечки отходящих газов при коллективной системе воздухопроводов/дымоходов в режиме избыточного давления

В коллективных системах воздухопроводов/дымоходов в режиме избыточного давления воздух для горения подаётся навстречу потоку отходящих газов в пространстве между дымоходом и стенкой шахты.

При открывании смотровых отверстий системы воздухопроводов/дымоходов или теп-

логенератора возможен выход отходящих газов.

- ▶ Эксплуатировать теплогенераторы с забором воздуха из помещения категорически запрещается.
- ▶ Обязательно эксплуатируйте теплогенераторы с невозвратным клапаном, допущенным к эксплуатации с изделием.

1.3.13 Опасность травмирования, обусловленная большой массой изделия

- ▶ Выполните транспортировку изделия с помощью не менее двух человек.

1.3.14 Риск коррозии из-за непригодного воздуха для горения и воздуха в помещении

Аэрозоли, растворители, хлорсодержащие чистящие средства, краски, клеи, соединения аммиака, пыль и т. п. могут вызвать коррозионные повреждения изделия и системы дымоходов.

- ▶ Постоянно следите, чтобы подаваемый воздух на горение не был загрязнен фтором, хлором, серой, пылью и т. п.
- ▶ В месте установки не должны храниться химикаты.
- ▶ Если вы планируете использовать изделие в парикмахерских, покрасочных или столярных мастерских или мойках, выберите для установки отдельное помещение, в котором воздух технически чист от химических веществ.
- ▶ Позаботьтесь о том, чтобы подача воздуха для горения не осуществлялась через дымовые трубы, которые ранее эксплуатировались с жидкотопливными отопительными котлами или другими отопительными аппаратами, которые могут вызвать осаждение конденсированных паров на дымовой трубе.

1.3.15 Риск повреждения оборудования из-за аэрозолей и жидкостей для поиска утечек

Аэрозоли и жидкости для поиска утечек засоряют фильтр датчика массового расхода на устройстве Вентури и разрушает тем самым датчик массового расхода.

- ▶ При выполнении ремонтных работ не наносите аэрозоли и жидкости для поиска утечек на крышку фильтра устройства Вентури.

1.3.16 Риск материального ущерба из-за использования неподходящего инструмента

- ▶ Используйте подходящий инструмент.

1.3.17 Риск материального ущерба из-за мороза

- ▶ Не устанавливайте изделие в помещениях, подверженных влиянию мороза.

1.3.18 ОПАСНО!

- ▶ Опасность получения термического ожога!
- ▶ Опасность поражения электрическим током!
- ▶ Для оборудования подключаемого к электрической сети!
- ▶ Перед монтажом прочесть инструкцию по монтажу!
- ▶ Перед вводом в эксплуатацию прочесть инструкцию по эксплуатации!
- ▶ Соблюдать указания по техническому обслуживанию, приведенные в инструкции по эксплуатации!

1.4 Предписания (директивы, законы, стандарты)

- ▶ Соблюдайте национальные предписания, стандарты, директивы, административные распоряжения и законы.

2 Указания по документации

2 Указания по документации

2.1 Соблюдение совместно действующей документации

- ▶ Обязательно соблюдайте инструкции, содержащиеся во всех руководствах по эксплуатации и монтажу, прилагаемых к компонентам системы.

2.2 Хранение документации

- ▶ Передайте настоящее руководство и всю совместно действующую документацию стороне, эксплуатирующей систему.

2.3 Действительность руководства

Действие настоящего руководства распространяется исключительно на:

Изделие - артикульный номер

LYNX condens 18/25 MKV -A (H-RU)	0010020287
LYNX condens 25/30 MKV -A (H-RU)	0010020288
LYNX condens 25 MKO -A (H-RU)	0010020289
LYNX condens 30 MKO -A (H-RU)	0010020290

3 Описание изделия


3.1 Название изделия



Данное изделие – это газовый настенный конденсационный котел.

3.2 Данные на маркировочной табличке

Маркировочная табличка устанавливается на заводе на нижней стороне изделия.

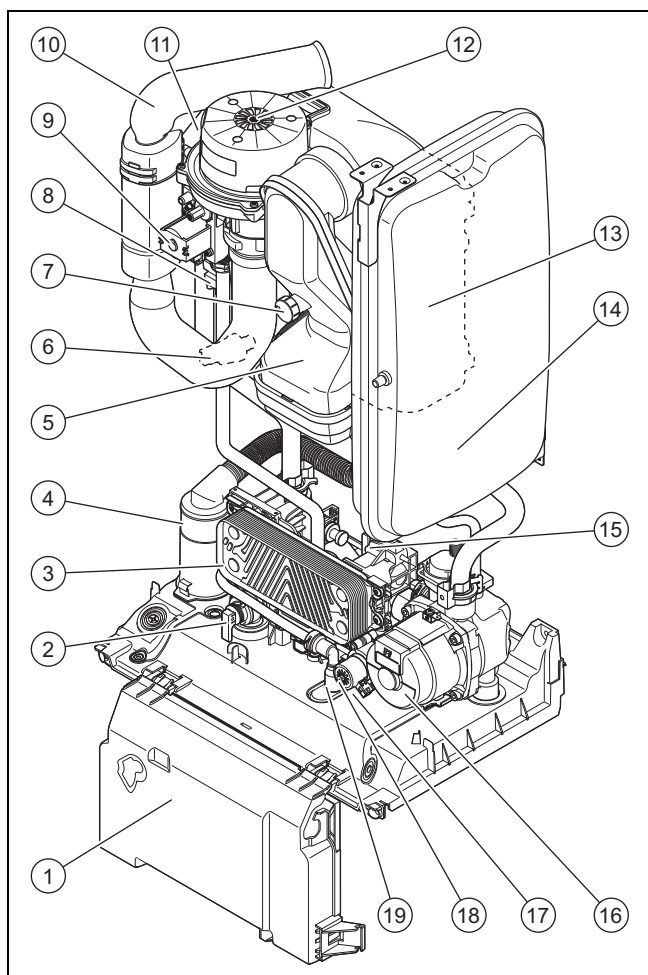
На маркировочной табличке указывается страна, где должно быть установлено изделие.

Данные на маркировочной табличке	Значение
	Штрих-код с серийным номером
Серийный номер	Используется для контроля качества; цифры с 3 по 4 = год производства Используется для контроля качества; цифры с 5 по 6 = неделя производства Служит для идентификации; цифры с 7 по 16 = артикул изделия Используется для контроля качества; цифры с 17 по 20 = место производства
LYNX condens	Обозначение изделия
2Н, G20 - 1,3 (2) кПа	Заводская настройка для вида газа и давления газа на входе
Кат.	Разрешенная категория газа
Техника максимального использования теплоты сгорания топлива	Класс КПД отопительного аппарата

Данные на маркировочной табличке	Значение
Тип: C13, C33, C43	Допустимые подключения системы дымоудаления
PMS	Максимальное давление воды в режиме отопления
PMW	Максимальное давление воды в режиме приготовления горячей воды
V/Гц	Электрическое подключение
Вт	макс. потребляемая электрическая мощность
IP	Тип защиты
	Режим отопления
	Приготовление горячей воды
P_n	Диапазон номинальной тепловой мощности в режиме отопления
P_{nc}	Диапазон номинальной тепловой мощности в режиме отопления (техника максимального использования теплоты сгорания топлива)
P	Диапазон номинальной тепловой мощности в режиме приготовления горячей воды
Q_n	Диапазон номинальной тепловой нагрузки в режиме отопления
Q_{nw}	Диапазон номинальной тепловой нагрузки в режиме приготовления горячей воды
$T_{\text{макс.}}$	Макс. температура теплоносителя в подающей линии
NOX	Класс NOX изделия
Код (DSN)	Специальный код изделия

3.3 Функциональные элементы: комбинированный аппарат

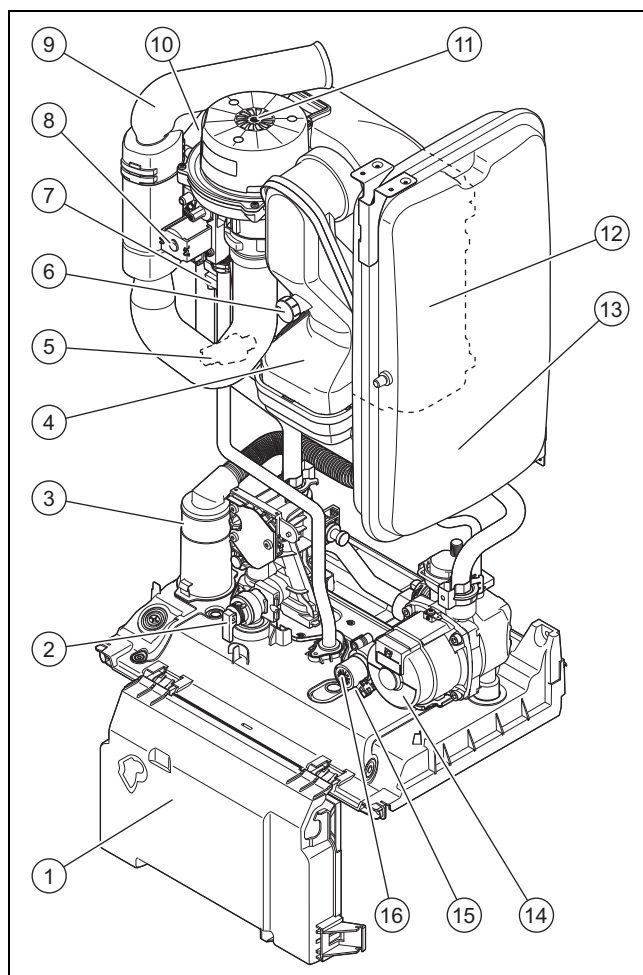
Действительность: Комбинированный аппарат



- | | | | |
|---|--|----|--------------------------------------|
| 1 | Блок электроники | 10 | Воздухозаборная труба |
| 2 | Предохранительный клапан отопительного контура | 11 | Электрод розжига |
| 3 | Пластинчатый теплообменник | 12 | Вентилятор |
| 4 | Сифон конденсата | 13 | Первичный теплообменник |
| 5 | Труба дымохода | 14 | Расширительный бак системы отопления |
| 6 | Датчик давления | 15 | Датчик объемного расхода |
| 7 | Штуцер для измерения отходящих газов | 16 | Насос системы отопления |
| 8 | Трансформатор зажигания | 17 | Байпас |
| 9 | Газовая арматура | 18 | 3-ходовой переключающий клапан |
| | | 19 | Кран заполнения |

3.4 Функциональные элементы: только отопительный аппарат

Действительность: Изделие только для режима отопления



- | | | | |
|---|--|----|--------------------------------------|
| 1 | Блок электроники | 9 | Воздухозаборная труба |
| 2 | Предохранительный клапан отопительного контура | 10 | Электрод розжига |
| 3 | Сифон конденсата | 11 | Вентилятор |
| 4 | Труба дымохода | 12 | Первичный теплообменник |
| 5 | Датчик давления | 13 | Расширительный бак системы отопления |
| 6 | Штуцер для измерения отходящих газов | 14 | Насос системы отопления |
| 7 | Трансформатор зажигания | 15 | Байпас |
| 8 | Газовая арматура | 16 | 3-ходовой переключающий клапан |

3.5 Единый знак обращения на рынке государств-членов Евразийского экономического союза



Маркировка изделия единым знаком обращения на рынке государств-членов Евразийского экономического союза подтверждает соответствие изделия требованиям всех технических регламентов Евразийского экономического союза и всех представленных в нём стран.

4 Монтаж

3.6 Правила упаковки, транспортировки и хранения

Приборы поставляются в упаковке предприятия-изготовителя.

Приборы транспортируются автомобильным, водным и железнодорожным транспортом в соответствии с правилами перевозки грузов, действующими на конкретном виде транспорта. При транспортировке необходимо предусмотреть надежное закрепление изделий от горизонтальных и вертикальных перемещений.

Неустановленные приборы хранятся в упаковке предприятия-изготовителя. Хранить приборы необходимо в закрытых помещениях с естественной циркуляцией воздуха в стандартных условиях (неагрессивная и беспылевая среда, перепад температуры от $-10\text{ }^{\circ}\text{C}$ до $+37\text{ }^{\circ}\text{C}$, влажность воздуха до 80%, без ударов и вибраций).

3.7 Срок хранения

– Срок хранения: 2 года с даты производства

3.8 Срок службы

При условии соблюдения предписаний относительно транспортировки, хранения, монтажа и эксплуатации, ожидаемый срок службы изделия составляет 10 лет с момента установки.

3.9 Дата производства

Дата производства (неделя, год) указаны в серийном номере на маркировочной табличке:

- третий и четвертый знак серийного номера указывают год производства (двухзначный).
- пятый и шестой знак серийного номера указывают неделю производства (от 01 до 52).

4 Монтаж

4.1 Извлечение изделия из упаковки

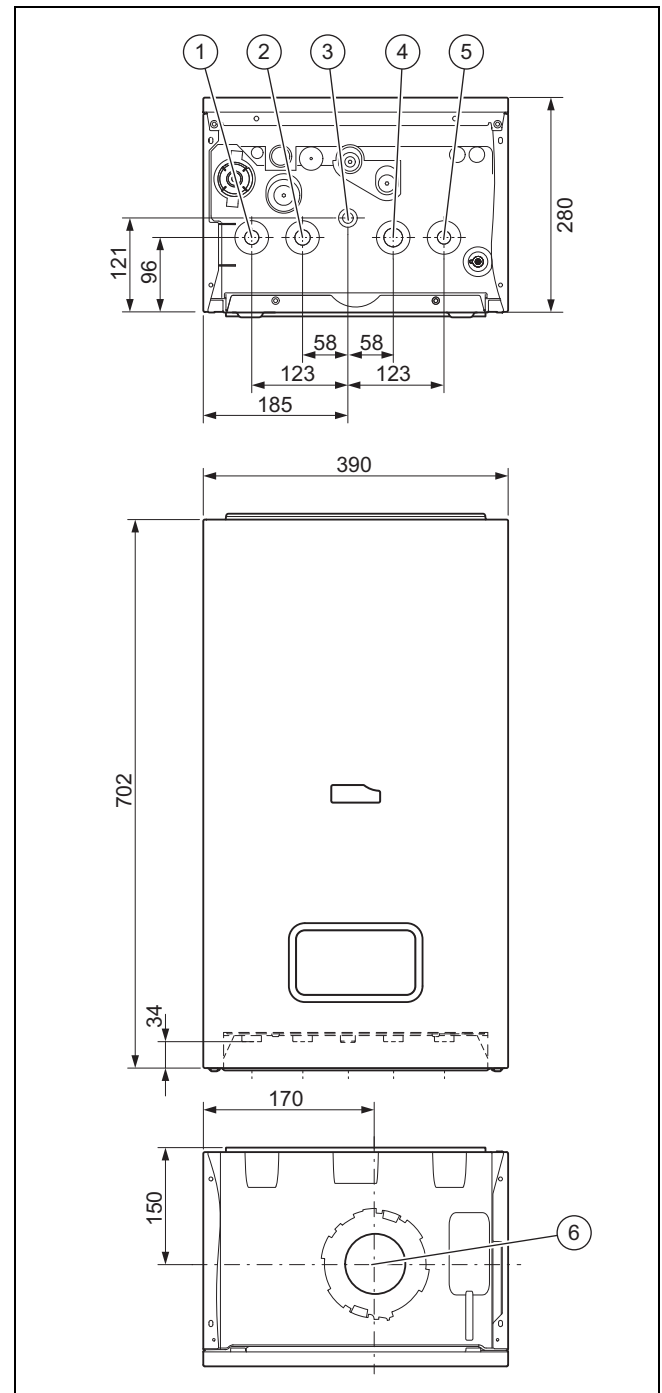
1. Извлеките изделие из картонной упаковки.
2. Снимите защитные пленки со всех элементов изделия.

4.2 Проверка комплектности

- ▶ Проверьте комплект поставки на комплектность и отсутствие повреждений.

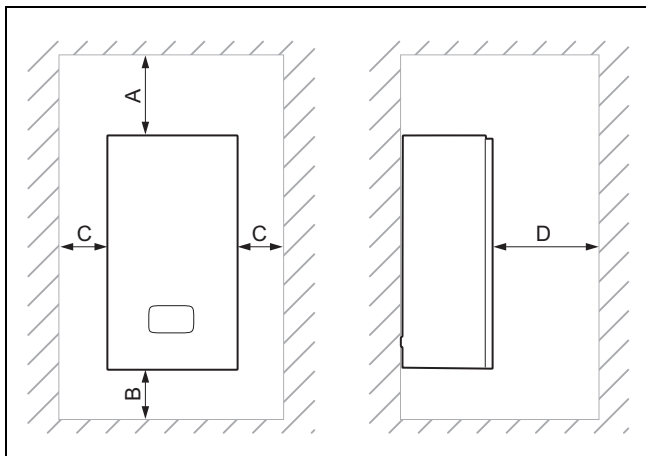
Количество	Название
1	Теплогенератор
1	Держатель аппарата
1	гибкая линия отвода конденсата
1	гибкая линия для предохранительного клапана
1	Монтажный шаблон
1	Дополнительный пакет с документацией

4.3 Размеры



- | | | | |
|---|--|---|---|
| 1 | Подающая линия системы отопления | 4 | Подключение холодной воды или обратная линия накопителя |
| 2 | Подключение горячей воды или подающая линия накопителя | 5 | Обратная линия системы отопления |
| 3 | Подключение газа | 6 | Подключение системы воздуховодов/дымоходов |

4.4 Минимальные расстояния



	Минимальное расстояние	
A		150 мм
B		150 мм
C		5 мм
D		600 мм

4.5 Расстояние к воспламеняющимся деталям

Соблюдение определенного расстояния от изделия до компонентов из воспламеняющихся материалов не требуется.

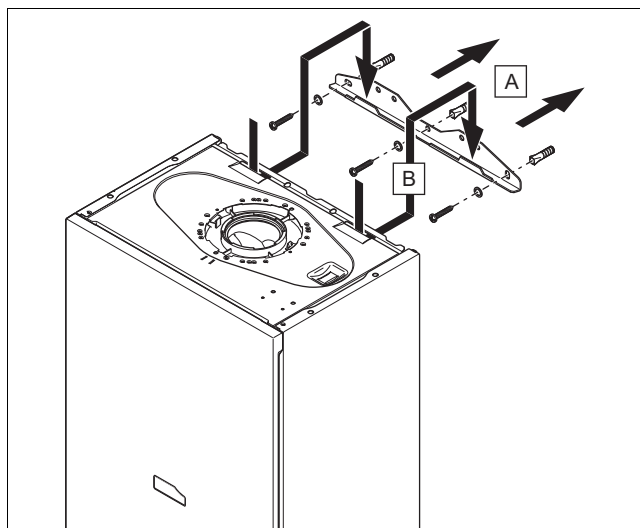
4.6 Использование монтажного шаблона

- Используйте монтажный шаблон, чтобы определить места, где нужно просверлить отверстия.

4.7 Навешивание изделия

1. Проверьте, способна ли стена выдержать допустимую нагрузку веса изделия в условиях эксплуатации (общая масса).
2. Проверьте, подходит ли для стены поставляемый в комплекте крепежный материал.

Условие: Несущая способность стены достаточна, Крепежный материал может использоваться на стене



- Навесьте прибор, как описано.

Условие: Несущая способность стены недостаточна

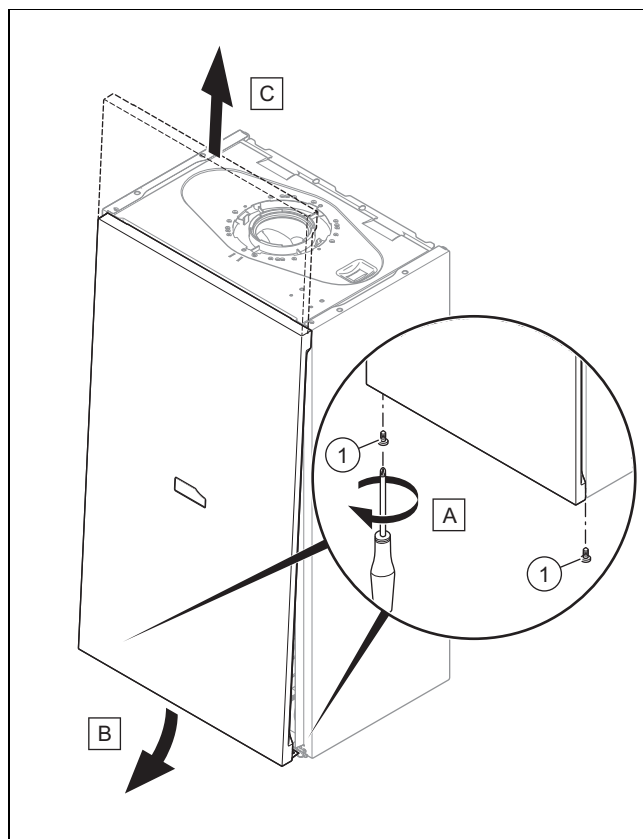
- Позаботьтесь силами монтажной организации о наличии на месте установки приспособления для подвешивания достаточной грузоподъемности. Используйте для этого, например, независимые стойки или кирпичную кладку.
- Если вы не можете подготовить приспособление для подвешивания достаточной грузоподъемности, тогда не навешивайте прибор.

Условие: Крепежный материал не может использоваться на стене

- Навесьте изделие, как описано, используя подходящий для места установки крепежный материал.

4.8 Демонтаж и монтаж передней облицовки

4.8.1 Демонтаж передней облицовки



1. Открутите оба винта (1)..
2. Слегка надавите на центральную часть передней облицовки так, чтобы фиксирующая защелка вышла из зацепления.
3. Потяните переднюю облицовку за нижний край вперед.
4. Поднимите переднюю облицовку вверх и выведите ее из крепления.

4.8.2 Монтаж передней облицовки

- Выполните установку компонентов в обратной последовательности.

5 Установка

4.9 Демонтаж/монтаж боковой части

4.9.1 Демонтаж боковой части



Осторожно!

Вероятность материального ущерба в результате механической деформации!

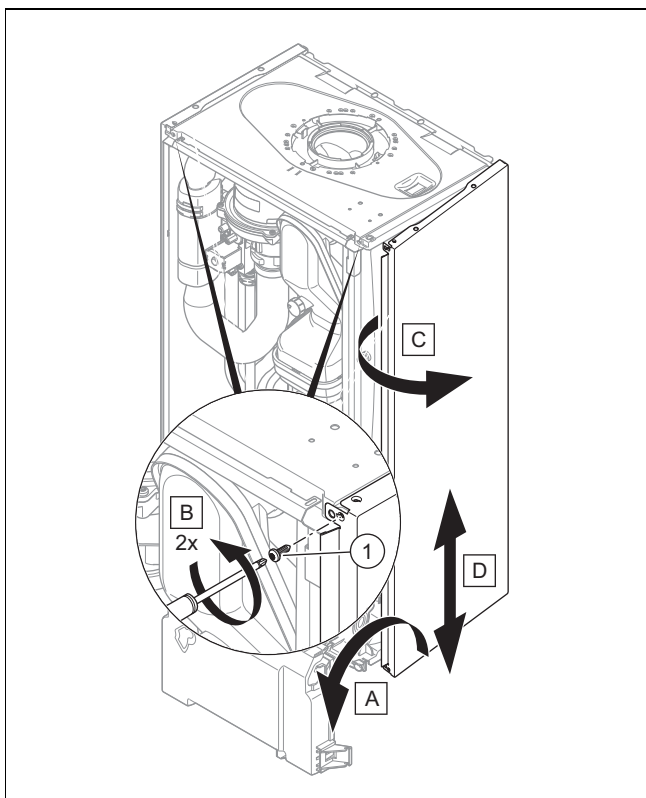
Если вы демонтировали **обе** боковые части, то может произойти механическая деформация изделия, что, в свою очередь, может привести к повреждениям, например, трубной обвязки, что может повлечь за собой возникновение негерметичностей.

- ▶ Всегда демонтируйте **только одну** боковую часть, и никогда - обе части одновременно.



Указание

При достаточном расстоянии (минимум 70 мм) для облегчения работ по техническому обслуживанию и ремонту вы можете демонтировать боковую часть.



1. Откройте блок электроники в направлении на себя.
2. Удерживая боковую часть, чтобы она не могла упасть, выкрутите оба винта (1) сверху и снизу.
3. Поверните боковую часть наружу и снимите ее вниз.

4.9.2 Монтаж боковой части

- ▶ Выполните установку компонентов в обратной последовательности.

5 Установка



Опасность!

Опасность ошпаривания и/или риск повреждение изделия из-за ненадлежащей установки и вытекания вследствие этого воды!

Механические напряжения на трубной обвязке могут стать причиной негерметичности.

- ▶ Обеспечьте монтаж присоединительных патрубков без механических напряжений.



Осторожно!

Риск повреждения изделия осадком в воздуховоде!

Остатки шлака от сварки, уплотнителя, грязь или другие осадки в системе отопления могут повредить изделие.

- ▶ Перед монтажом котла тщательно промойте систему отопления.

5.1 Проверка счетчика газа

- ▶ Убедитесь, что счетчик газа рассчитан на необходимый расход газа.

5.2 Подключения газа и воды



Осторожно!

Опасность повреждения из-за ненадлежащего подключения газа!

Превышение испытательного или рабочего давления может стать причиной повреждения газовой арматуры!

- ▶ Герметичность газовой арматуры проверяйте при давлении не выше 11 кПа (110 мбар).



Осторожно!

Риск повреждения оборудования из-за коррозии

Через не диффузионно-плотные пластмассовые трубы в системе отопления в греющую воду проникает воздух. Воздух в греющей воде вызывает коррозию в контуре теплогенератора и в изделии.

- ▶ Если вы используете в системе отопления пластмассовые трубы, которые не

обладают диффузионной герметичностью, то примите меры, чтобы воздух не попадал в контур теплогенератора.



Осторожно!

Риск материального ущерба в результате теплопередачи при выполнении пайки!

- ▶ Пайку на присоединительных элементах выполняйте только в том случае, если они ещё не привинчены к сервисным кранам.



Указание

Мы рекомендуем установить теплоизоляцию на водопроводных трубах на выпуске отопительного котла и на системе.

Предварительные работы

1. Проконтролируйте, совпадает ли объем системы с ёмкостью расширительного бака.
 - ▽ Если объема расширительного бака для системы не достаточно.
 - ▶ Выполните монтаж дополнительного расширительного бака в обратной линии системы отопления как можно ближе к изделию.
 - ▶ Выполните монтаж обратного клапана на выходе изделия (подающая линия системы отопления).
2. Убедитесь, что система имеет следующие компоненты:

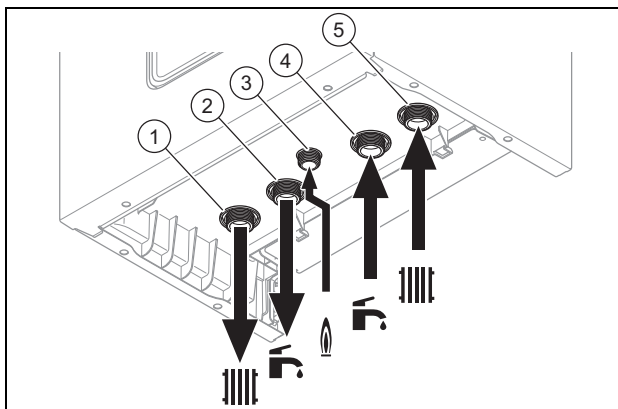
Материалы для работы

запорный кран на подключении холодной воды

запорный кран на газопроводе

устройство заполнения и опорожнения в системе отопления

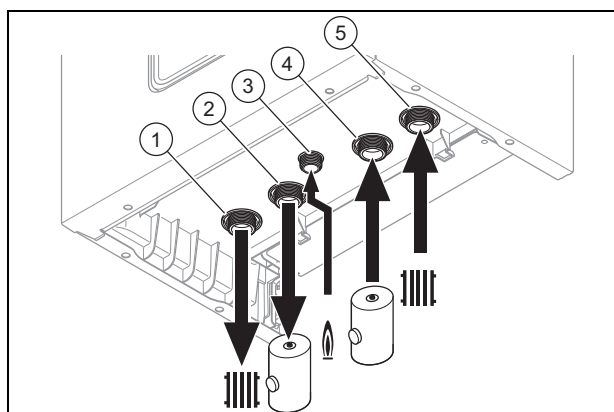
Действительность: Комбинированный аппарат



- | | | | |
|---|--|---|--|
| 1 | Подключение подающей линии системы отопления, G3/4 | 4 | Подключение для подвода холодной воды, G3/4 |
| 2 | Подключение горячей воды, G3/4 | 5 | Подключение обратной линии системы отопления, G3/4 |
| 3 | Подключение газа, G1/2 | | |

- ▶ Подключение воды и газа выполняйте в соответствии с действующими стандартами.

Действительность: Изделие только для режима отопления

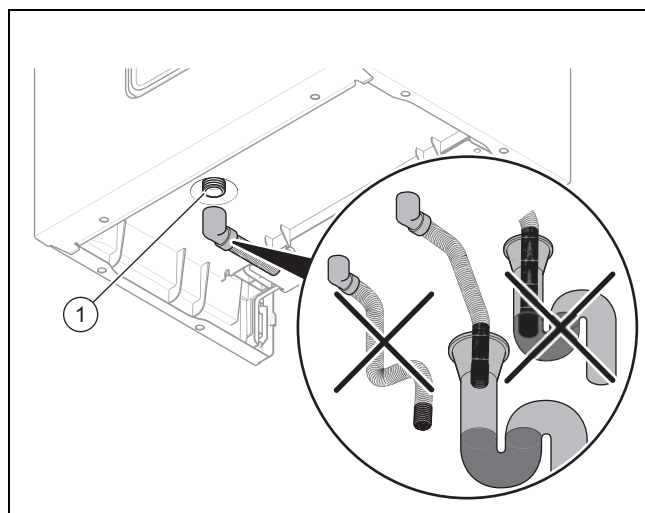


- | | | | |
|---|--|---|---|
| 1 | Подключение подающей линии системы отопления, G3/4 | 4 | Подключение обратной линии от накопителя горячей воды, G3/4 |
| 2 | Подключение подающей линии к накопителю горячей воды, G3/4 | 5 | Подключение обратной линии системы отопления, G3/4 |
| 3 | Подключение газа, G1/2 | | |

- ▶ Подключение воды и газа выполняйте в соответствии с действующими стандартами.

1. Перед вводом в эксплуатацию удалите воздух из газопровода.
2. Надлежащим образом проверьте весь газопровод на герметичность.

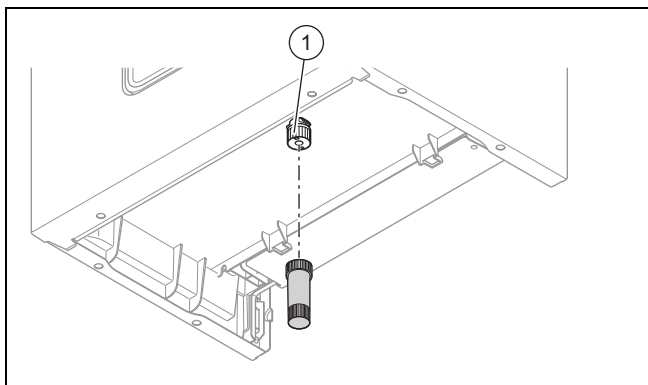
5.3 Подключение сливной линии предохранительного клапана



- ▶ Убедитесь, что трубопровод видно.
- ▶ Подключите предохранительный клапан (1) к подходящему сливному сифону. Для этого используйте пластмассовый шланг.
 - ◁ Устройство должно иметь такое исполнение, чтобы было видно, как стекает вода.

5 Установка

5.4 Установка удлинителя на кране заполнения



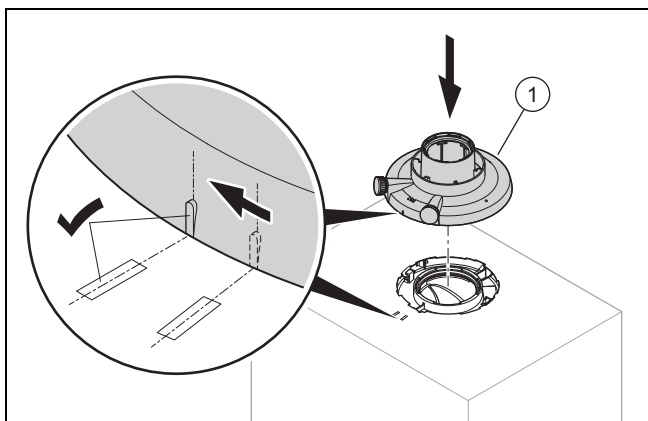
- ▶ Наденьте удлинитель на кран заполнения (1)..

5.5 Система воздуховодов/дымоходов

5.5.1 Монтаж системы дымоходов/воздуховодов

- ▶ Смонтируйте систему дымоходов/воздуховодов, как описано в отдельном руководстве по монтажу системы воздуховодов/дымоходов.

5.5.2 Монтаж присоединительного элемента 60/100 мм или 80/125 мм



1. Разместите присоединительный элемент (1), на изделии.
2. Поверните присоединительный элемент по часовой стрелке до щелчка.

5.6 Электромонтаж



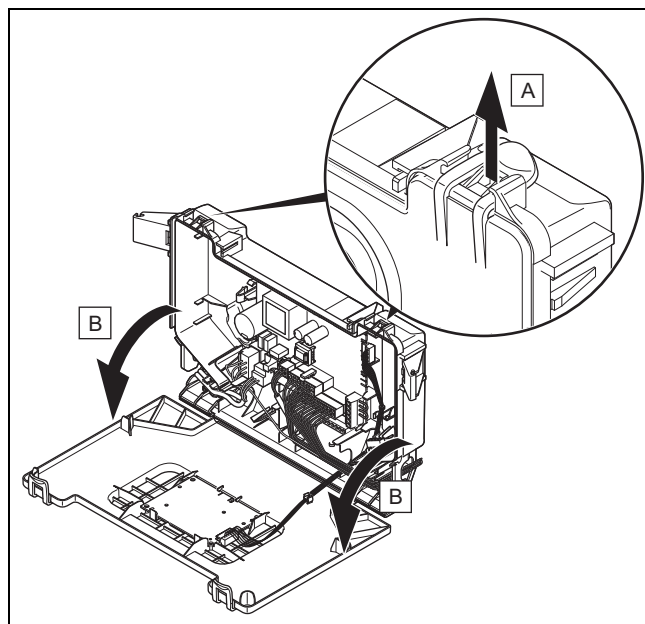
Опасность!

Опасность для жизни в результате поражения электрическим током!

Клеммы подключения к сети L и N находятся под длительным напряжением, в том числе при выключенном изделии:

- ▶ Отключите подвод электрического тока.
- ▶ Примите меры к предотвращению повторного включения подвода электрического тока.

5.6.1 Открывание блока электроники

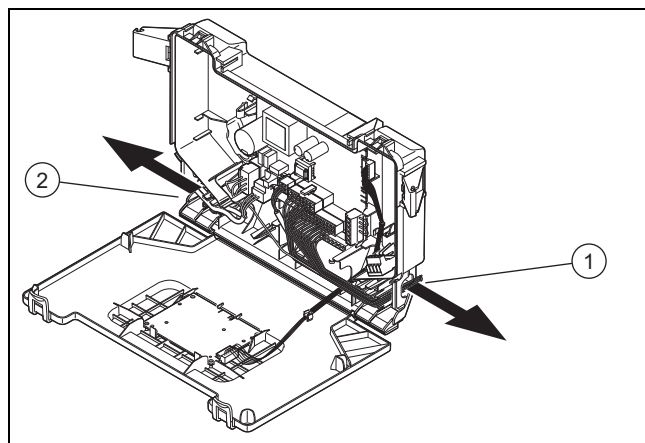


- ▶ Следуйте указаниям в заданной последовательности.

5.6.2 Закрывание блока электроники

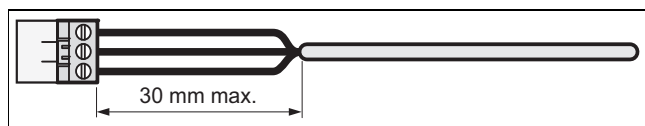
- ▶ Следуйте указаниям в обратной последовательности.

5.6.3 Расположение кабелей



- 1 Подключение кабеля шины данных eBUS 24
- 2 Подключение кабелей с напряжением 230 В

5.6.4 Разводка кабелей



1. Укоротите соединительные кабели до подходящей длины, чтобы они не мешали в блоке электроники.
2. Прикрутите штекер к соединительному кабелю.
3. Вставьте штекер в предусмотренное для этого гнездо на электронной плате.

5.6.5 Обеспечение электропитания

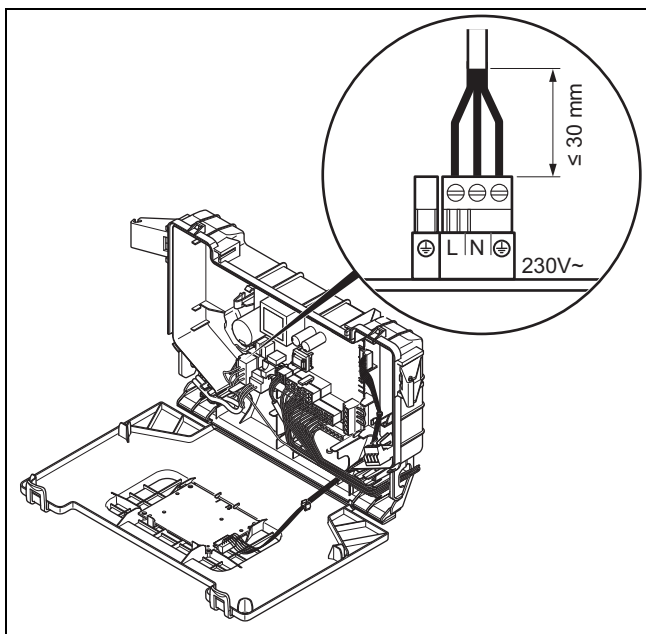


Указание

Соблюдайте все действующие предписания.

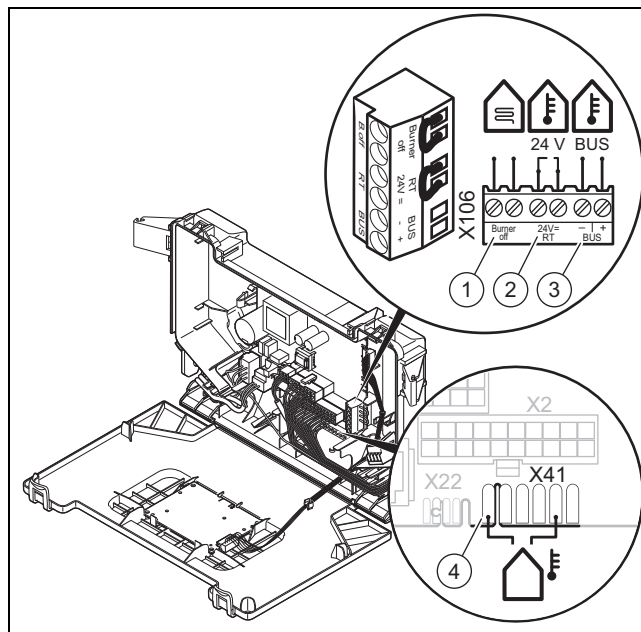
Предварительные работы

1. Выполните стационарное подключение и установите разъединительное устройство с расстоянием между контактами не менее 3 мм (например, предохранитель или силовой выключатель).
2. Убедитесь, что номинальное сетевое напряжение составляет 230 В.



1. Откройте блок электроники. (→ страница 14)
2. Выполните разводку кабелей. (→ страница 14)
3. Закройте блок электроники. (→ страница 14)
4. Обеспечьте возможность постоянного доступа к подключению к электросети. Оно не должно быть закрыто или загорожено.

5.6.6 Подключение регулятора к блоку электроники



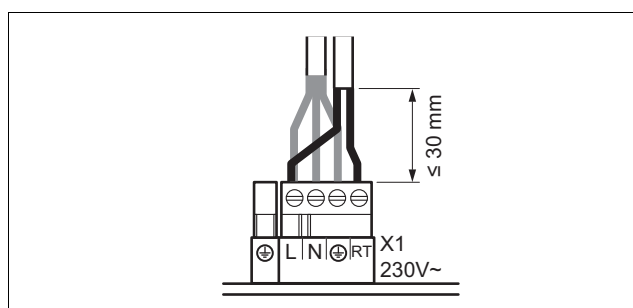
- | | | | |
|---|--|---|--|
| 1 | Ограничительный термостат для напольного отопления | 3 | Регулятор eBUS или радиоприемный блок отопления |
| 2 | Регулятор 24 V | 4 | Датчик температуры наружного воздуха, соединен кабелем |

1. Откройте блок электроники. (→ страница 14)
2. Выполните разводку кабелей. (→ страница 14)
3. Подключите отдельные компоненты в зависимости от типа установки.

Условие: Если установлен мультиконтурный регулятор.

- Измените режим работы насоса **d.18** с Eco (повторно-кратковременный режим насоса) на Комфорт (постоянный режим насоса).

Условие: При подключении регулятора (230 В).



- Подключите регулятор к главному штекеру.
- Снимите перемычку со штекера **24V=RT**.
4. Подключите блок электроники.




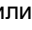


6 Управление

6.1 Использование кодов диагностики


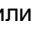


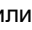

Вы можете использовать параметры, обозначенные в таблице кодов диагностики как настраиваемые, чтобы отрегулировать изделие в соответствии с характеристиками системы и потребностями клиента.

Коды диагностики – обзор (→ страница 29)

6.1.1 Активация кода диагностики


1. Нажмите кнопку  и удерживайте ее 7 секунд.
 - ◁  отображается на дисплее.
2. Нажмите кнопку  или , чтобы настроить значение.
 - ◁ Код доступа для монтажников: **(96)**.
 - ◁ Код доступа для сервисных инженеров: **(35)**.
3. Для подтверждения нажмите кнопку .
 - ◁  отображается на дисплее.


6.1.2 Настройка кода диагностики

1. Нажмите кнопку  или , чтобы выбрать код диагностики.
2. Для подтверждения нажмите кнопку .
 - ◁ Значение или статус кода диагностики отображается на дисплее.
3. Нажмите кнопку  или , чтобы настроить значение.
4. Если дать значению помигать в течение 3 секунд, то настройка будет автоматически подтверждена.
 - ◁  будет отображаться на дисплее в течение 1 секунды.



Указание

Подтверждение настройки вручную также возможно, если вы нажмете кнопку  и будете ее удерживать менее 3 секунд.



5. Выполните те же действия для всех параметров, которые необходимо изменить.
6. Нажмите кнопку  и удерживайте ее 3 секунды, чтобы завершить конфигурацию кодов диагностики.
 - ◁ Дисплей перейдет к основному меню.

6.2 Индикация кодов состояния

Коды состояния показывают текущее рабочее состояние устройства.

Коды состояния – обзор (→ страница 33)

6.2.1 Активация индикации кодов состояния








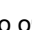
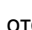
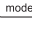
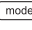
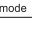
1. Удерживайте кнопку  в нажатом положении более 7 секунд.
 - ◁ **S.XX** отображается на дисплее, затем следует температура в подающей линии системы отопления, внутреннее давление в системе и температура в накопителе (в зависимости от оснащения).
2. Нажмите кнопку , чтобы выйти из этого меню.
 - ◁ Дисплей перейдет к основному меню.

6.3 Использовать тестовые программы

Активируя различные тестовые программы, вы можете вызывать разные специальные функции изделия.

Тестовые программы – Обзор (→ страница 28)

6.3.1 Вызов тестовых программ


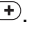
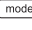
1. Удерживайте кнопку  в нажатом положении более 5 секунд.
 - ◁ На дисплее отображаются все символы.
 - ◁  отображается на дисплее.
2. Нажмите кнопку  и удерживайте ее 5 секунд.
 - ◁  отображается на дисплее.
3. Нажмите кнопку  или , чтобы выбрать тестовую программу.
4. Для подтверждения нажмите кнопку .
 - ◁ На дисплее отображается **on** и запускается программа.
5. Во время выполнения тестовой программы нажмите одновременно кнопки  и .
 - ◁ На дисплее по очереди отображается температура греющей воды и давление наполнения системы отопления.
6. Нажмите кнопку , чтобы вернуться в тестовую программу.
 - ◁ На дисплее отображается тестовая программа.
7. Нажмите кнопку , чтобы завершить тестовую программу.
 - ◁ На дисплее отображается **OFF**.
8. Нажмите кнопку  и удерживайте ее 3 секунды, чтобы завершить тестовые программы.
 - ◁ дисплее отображается **End**.
 - ◁ Дисплей перейдет к основному меню.



Указание

Если вы в течение 15 минут не нажмете ни одну из кнопок, выполняемая программа будет автоматически остановлена и появится основная индикация.

6.3.2 Индикация давления и температуры отопления во время выполнения тестовой программы

1. Нажмите одновременно кнопки /.
 - ◁ Включите индикацию давления наполнения системы отопления.
 - ◁ Включите индикацию температуры в подающей линии системы отопления.
2. Нажмите кнопку , чтобы показать текущую тестовую программу.

7 Ввод в эксплуатацию

7.1 Проверка вида газа

Проверьте вид газа, чтобы убедиться в правильности регулировки изделия. Таким образом, вы обеспечите оптимальное качество сгорания.

- ▶ Проверяйте вид газа в рамках регулярного обслуживания изделия при замене деталей, при работе на газовом тракте или переналадке на другой вид газа.

7.2 Проверка заводской настройки

Обеспечиваемое изделием сгорание топлива проверено на заводе-изготовителе. Изделие предварительно настроено на работу с группой газа, указанной на маркировочной табличке.

Данное изделие допущено к эксплуатации только на природном газе.

- ▶ Проверьте данные о виде газа на маркировочной табличке и сравните их с имеющимся на месте монтажа видом газа.

Условие: Исполнение изделия **не соответствует** местному типу газа

- ▶ Не вводите изделие в эксплуатацию.

Условие: Исполнение изделия **соответствует** местному типу газа

- ▶ Действуйте в соответствии со следующим описанием.

7.3 Проверка и подготовка греющей воды/заправочной и подпиточной воды



Осторожно!

Риск материального ущерба из-за некачественной греющей воды

- ▶ Обеспечьте наличие греющей воды удовлетворительного качества.

- ▶ Прежде чем наполнить систему или долить в нее воду, проверьте качество греющей воды.

Проверка качества греющей воды

- ▶ Отберите немного воды из отопительного контура.
- ▶ Проверьте внешний вид греющей воды.
- ▶ Если вы обнаружите осаждаемые вещества, тогда удалите шлам из системы.
- ▶ С помощью магнитного стержня проверьте, присутствует ли магнетит (оксид железа).
- ▶ Если вы обнаружите магнетит, тогда очистите систему и проведите соответствующие мероприятия по защите от коррозии. Или установите магнитный фильтр.
- ▶ Проверьте значение pH отобранной воды при 25 °C.
- ▶ При значениях меньше 6,5 или больше 8,5 очистите систему и подготовьте греющую воду.
- ▶ Убедитесь, что в греющую воду не может попасть кислород.

Проверка заправочной и подпиточной воды

- ▶ Прежде чем наполнить систему, измерьте жесткость заправочной и подпиточной воды.

Подготовка заправочной и подпиточной воды

- ▶ При приготовлении воды для наполнения системы и ее подпитки соблюдайте действующие внутригосударственные предписания и технические правила.

Если внутригосударственные предписания и технические правила не предусматривают более высоких требований, действует следующее:

Подготовка греющей воды требуется,

- если количество всей воды для наполнения системы и ее подпитки во время срока службы системы превысило в три раза номинальный объем системы отопления или
- если не соблюдаются ориентировочные значения, перечисленные в приведенной ниже таблице или
- если значение pH меньше 6,5 или больше 8,5.

Суммарная тепловая мощность	Жесткость воды при удельном объеме системы ¹⁾					
	≤ 20 л/кВт		>20 л/кВт ≤ 50 л/кВт		>50 л/кВт	
кВт	°Ж	моль/м ³	°Ж	моль/м ³	°Ж	моль/м ³
< 50	< 6	< 3	4	2	0,04	0,02
от > 50 до ≤ 200	4	2	3	1,5	0,04	0,02
от > 200 до ≤ 600	3	1,5	0,04	0,02	0,04	0,02
> 600	0,04	0,02	0,04	0,02	0,04	0,02

1) Литры номинального объема/тепловая мощность; на многокотельных установках нужно использовать минимальную единичную тепловую мощность.



Осторожно!

Коррозия алюминия и вытекающее из этого нарушение герметичности из-за неподходящей греющей воды!

В отличие, например, от стали, серого чугуна или меди, реакция алюминия на щелочную греющую воду (значение pH > 8,5) протекает со значительной коррозией.

- ▶ Убедитесь, что значение pH греющей воды, контактирующей с алюминием, находится в пределах 6,5 и максимум 8,5.



Осторожно!

Риск материального ущерба в результате добавления в греющую воду неподходящих присадок!

Неподходящие присадки могут вызвать изменения компонентов, стать причиной появления шумов при работе в режиме отопления и даже причинить другой косвенный ущерб.

- ▶ Не используйте антифриз и средства для защиты от коррозии, биоциды и герметики.

7 Ввод в эксплуатацию

7.4 Защита от недостаточного давления воды

Давление наполнения должно быть в пределах между 0,05 и 0,27 МПа (0,5 и 2,7 бар).



Указание

Если на дисплее отображается температура в подающей линии системы отопления, тогда удерживайте одновременно кнопки и в нажатом положении более 5 секунд или временно деактивируйте режим отопления, чтобы показать давление.

Если система отопления располагается на нескольких этажах, могут потребоваться более высокие значения давления наполнения, позволяющие избежать попадания воздуха в систему отопления.

Если значение давления воды меньше 0,05 МПа (0,5 бар), тогда на дисплее будет мигать значение.

Если значение давления воды будет меньше 0,03 МПа (0,3 бар), изделие выключится. На дисплее отображается 0,0 МПа (0,0 бар). Ошибка **F.22** сохраняется в поиске ошибок.

- ▶ Для повторного ввода в эксплуатацию долейте греющую воду.
 - ◁ На дисплее будет отображаться мигающее значение давления до тех пор, пока не будет достигнуто давление 0,05 МПа (0,5 бар) или выше.

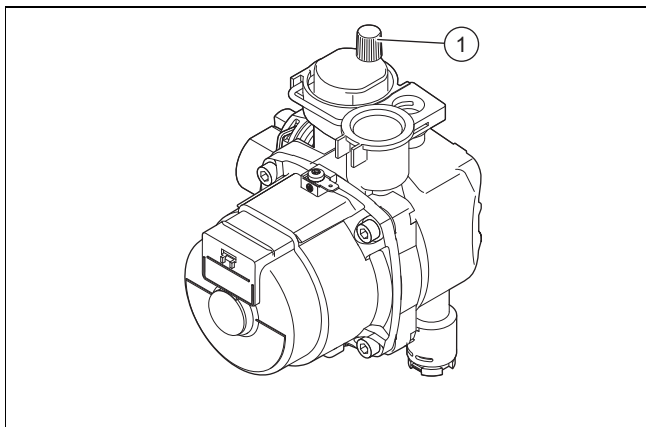
7.5 Включение изделия

- ▶ Включите изделие с помощью установленного на месте установки главного выключателя.

7.6 Наполнение и удаление воздуха из системы отопления

Предварительные работы

- ▶ Промойте систему отопления.



1. Снимите колпачок вентиля для выпуска воздуха (1), на насосе, а также на быстродействующих воздухоотводчиках.
2. Наполняйте систему до тех пор, пока не будет достигнуто требуемое давление наполнения.

- Рекомендуемое давление наполнения: 0,05 ... 0,27 МПа (0,50 ... 2,70 бар).
 - ◁ Функции отопления и горячего водоснабжения не могут быть активированы.
 - ◁ На дисплее будет отображаться мигающее значение давления до тех пор, пока не будет достигнуто давление 0,05 МПа (0,5 бар) или выше.
 - ◁ Функция быстрого удаления воздуха активируется, если давление превышает значение 0,07 МПа (0,7 бар) в течение более 15 секунд.
3. Удаляйте воздух из каждого радиатора отопления до тех пор, пока вода не начнет выходить обычным путем, а затем снова прикрутите вентили для выпуска воздуха из системы.



Указание

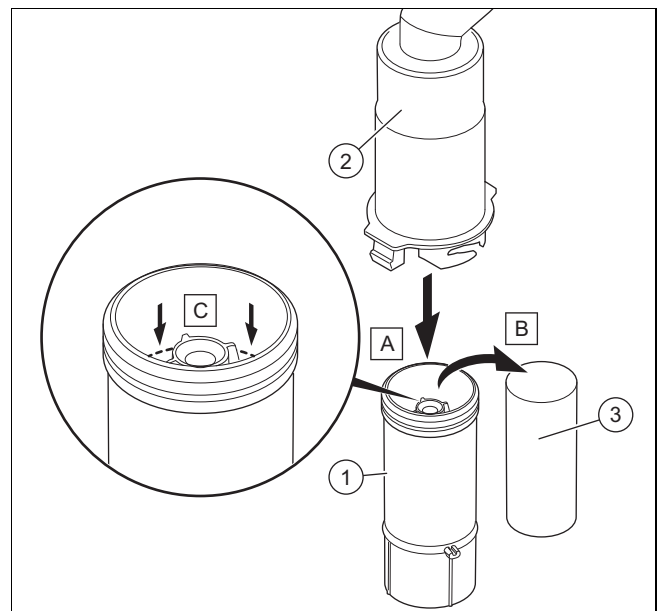
Оставьте колпачок вентиля для выпуска воздуха насоса открученным.

4. Давление греющей воды должно соответствовать давлению наполнения.
 - ▽ При необходимости наполните изделие заново.
5. Проверьте, все ли подключения герметичны.

Условие: При непрекращающемся шуме в отопительном аппарате

- ▶ Удалите воздух из изделия повторно путем активации тестовой программы **P.07**, а затем **P.06**.
Тестовые программы – Обзор (→ страница 28)

7.7 Наполнение сифона конденсата



1. Отсоедините нижнюю часть сифона (1), от верхней части сифона (2)..
2. Снимите поплавок (3)..
3. Наполните водой нижнюю часть сифона на 10 мм ниже верхнего края линии отвода конденсата.
4. Вставьте поплавок (3), на место.



Указание

Проверьте, присутствует ли поплавок в сифоне конденсата.

- Зафиксируйте нижнюю часть сифона (1), в верхней части сифона (2)..

7.8 Проверка настройки газового тракта

Только квалифицированный специалист имеет право выполнять настройку газовой арматуры.

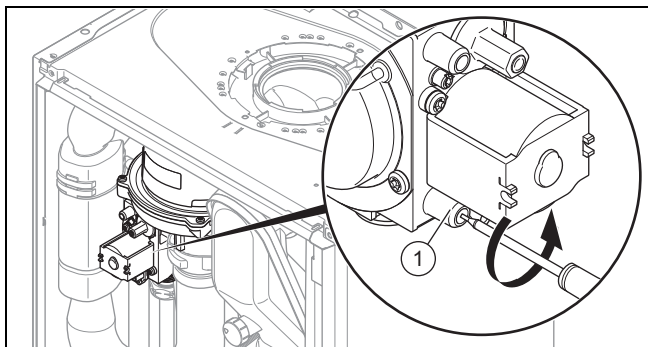
Каждую поврежденную пломбу необходимо заменять.

Регулировочный винт CO₂ должен быть опломбирован.

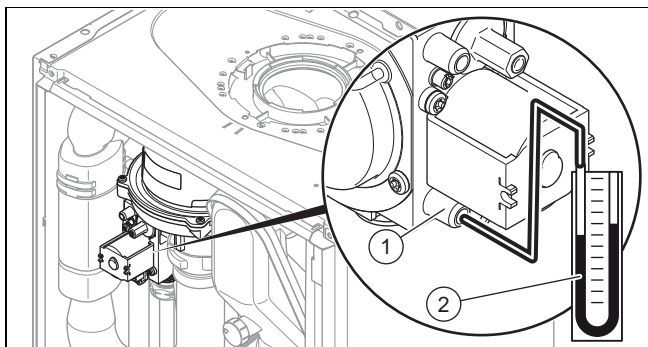
Ни в коем случае не изменяйте заводскую настройку регулятора давления газа газовой арматуры.

7.8.1 Проверка давления газа на входе (давления газа)

- Перекройте газовый запорный кран.



- С помощью отвертки выкрутите уплотнительный винт на nipple для проведения измерений (1), газовой арматуры.



- Подключите манометр (2), к измерительному штуцеру (1)..
- Откройте газовый запорный кран.
- Введите изделие в эксплуатацию, используя тестовую программу (P.01), и настройте значение.
 - Настраиваемое значение программы P.01: 100
- Измерьте давление газа на входе относительно атмосферного давления.

Допустимое динамическое давление на входе в аппарат

Россия	Природный газ Н	1,3 ... 2,0 кПа (13,0 ... 20,0 мбар),
--------	-----------------	--



Указание

Динамическое давление на входе в аппарат измеряется на газовой арматуре, поэтому допустимое минимальное значение 0,1 кПа (1 мбар) может быть ниже минимального значения, указанного в таблице.

Результат:

Давление газа на входе **не** в допустимом диапазоне



Осторожно!

Риск материального ущерба и эксплуатационные нарушения из-за неправильного давления газа на входе!

Если давление газа на входе находится за пределами допустимого диапазона, это может вызвать неполадки во время эксплуатации и повреждениям изделия.

- ▶ Не выполняйте на изделии никаких настроек.
- ▶ Не вводите изделие в эксплуатацию.

- ▶ Если вам не удастся устранить ошибку, обратитесь в предприятие газоснабжения.
 - ▶ Перекройте газовый запорный кран.
- Выведите изделие из эксплуатации.
 - Перекройте газовый запорный кран.
 - Снимите манометр.
 - Затяните винт измерительного штуцера (1)..
 - Откройте газовый запорный кран.
 - Проверьте измерительный штуцер на газовую герметичность.

7.8.2 Проверка содержания CO₂

- Введите изделие в эксплуатацию, используя тестовую программу P.01.
 - Настраиваемое значение программы P.01: 100
- Выждите не менее 5 минут до достижения рабочей температуры изделия.
- Измерьте содержание CO₂ на штуцере для измерения отходящих газов.
- Сравните измеренное значение с соответствующим значением в таблице.

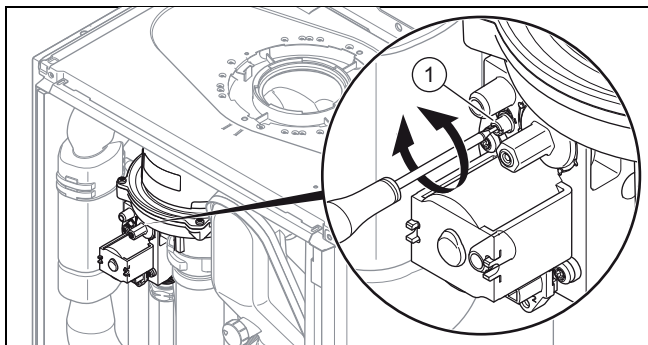
Значения настройки	Единица измерения	Природный газ Н
CO ₂ через 5 минут эксплуатации при полной нагрузке с закрытой передней облицовкой	Об.-%	9,2 ± 1,0
CO ₂ через 5 минут эксплуатации при полной нагрузке со снятой передней облицовкой	Об.-%	9,0 ± 1,0
Настроено для индекса Воббе W ₀	кВт/ч/м ³	15
O ₂ в режиме работы с полной нагрузкой	Об.-%	4,5 ± 1,8

8 Адаптация к системе

Значения настройки	Единица измерения	Природный газ Н
CO в режиме работы с полной нагрузкой	ppm	≤ 250
CO/ CO ₂		≤ 0,0031

5. Отрегулируйте содержание CO₂. (→ страница 20)

7.8.3 Регулировка содержания CO₂



1. Снимите желтую наклейку.
2. Снимите синюю крышку.
3. Поворачивайте винт (1), шестигранным ключом, чтобы отрегулировать содержание CO₂ (значение при снятой передней облицовке).
4. Выполняйте регулировку только с шагом 1/8 оборота и ждите после каждой регулировки стабилизации значения в течение приблизительно 1 минуты.
 - ◁ При повороте вправо значение уменьшается.
 - ◁ При повороте влево значение увеличивается.
 - ▽ Регулировка в заданном диапазоне настройки невозможна
 - ▶ Не вводите изделие в эксплуатацию.
 - ▶ Известите сервисную службу.
5. Убедитесь, что требования к содержанию CO выполняются.
6. Закрепите крышку.

7.9 Проверка герметичности

- ▶ Проверьте газопровод, отопительный контур и контур горячей воды на герметичность.
- ▶ Проверьте систему дымоходов на правильность установки.

7.9.1 Контроль режима отопления

1. Активируйте режим отопления на пользовательском интерфейсе.
2. Полностью откройте все термостатические вентили на радиаторах отопления.
3. Дайте изделию поработать не менее 15 минут.
4. Активируйте индикацию актуального рабочего состояния. (→ страница 16)
Коды состояния – обзор (→ страница 33)
 - ◁ Если изделие работает правильно, на дисплее появляется **S.04**.

7.9.2 Проверка системы приготовления горячей воды

1. Активируйте режим приготовления горячей воды на пользовательском интерфейсе.
2. Полностью откройте кран горячей воды.
3. Активируйте индикацию актуального рабочего состояния. (→ страница 16)
Коды состояния – обзор (→ страница 33)
 - ◁ Если изделие работает правильно, на дисплее появляется **S.14**.

8 Адаптация к системе

Вы можете заново задать/изменить параметры установки (Глава „Использование кодов диагностики“).

Коды диагностики – обзор (→ страница 29)



8.1 Настройка времени блокировки горелки

После каждого отключения горелки происходит активация электронной блокировки повторного включения на определенное время, чтобы предотвратить частое включение и выключение горелки и связанные с этим потери энергии. Время блокировки горелки активно только для режима отопления. Работа в режиме ГВС во время блокировки горелки не влияет на схему задержки.

8.1.1 Настройка максимального времени блокировки горелки

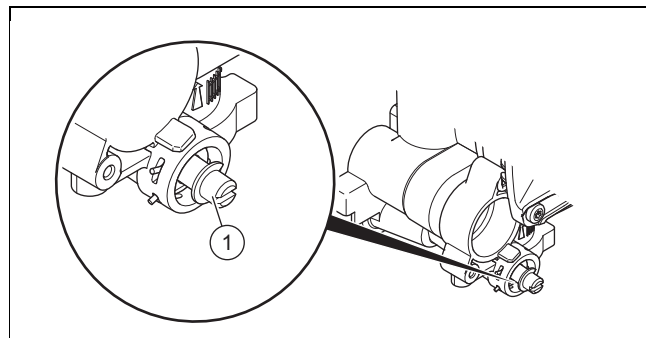
1. Настройте код диагностики . (→ страница 16)
Коды диагностики – обзор (→ страница 29)
2. При необходимости подстройте максимальное время блокировки горелки, используя код диагностики **d.02**.

8.1.2 Сброс остатка времени блокировки горелки

- ▶ Удерживайте кнопку  в нажатом положении более 3 секунд.
 - ◁  отображается на дисплее.

8.2 Регулировка перепускного клапана

- ▶ Демонтируйте переднюю облицовку. (→ страница 11)



- ▶ Отрегулируйте давление регулировочным винтом (1)..

Положение регулировочного винта	Примечание / применение
Вправо до упора (полностью закручен)	Если радиаторы при заводской настройке недостаточно нагреваются.
Среднее положение (6 поворотов против часовой стрелки)	Заводские настройки
Еще 5 поворотов против часовой стрелки из среднего положения	Если возникают шумы в радиаторах отопления или вентилях радиатора.

- ▶ Установите переднюю облицовку. (→ страница 11)

8.3 Настройка температуры горячей воды

1. Соблюдайте действующие правила по профилактике легионелл.



Опасность!

Опасность для жизни из-за легионелл!

Легионеллы развиваются при температуре ниже 60 °С.

- ▶ Чтобы выполнить действующие предписания по профилактике легионелл, позаботьтесь о том, чтобы эксплуатирующей стороне были известны все меры по защите от легионелл.

2. Настройте температуру горячей воды.

Условие: Жёсткость воды: > 3,57 моль/м³

- Температура горячей воды: ≤ 50 °С

3. При необходимости умягчите воду.

9 Передача пользователю

- ▶ После того как вы закончили установку, наклейте прилагаемую наклейку (на языке пользователя) на кожух изделия.
- ▶ Объясните пользователю расположение и принцип работы защитных устройств.
- ▶ Объясните пользователю, как обращаться с изделием.
- ▶ В особенности обратите внимание пользователя на указания по технике безопасности, которые он должен соблюдать.
- ▶ Информировать пользователя о необходимости технического обслуживания изделия с указанной периодичностью.
- ▶ Проинструктируйте пользователя о принятых мерах для прокладки линий подачи воздуха для горения и удаления отходящих газов.

10 Осмотр и техобслуживание

10.1 Соблюдение периодичности осмотра и техобслуживания



Опасность!

Опасность отравления из-за утечки отходящих газов при коллективной системе воздухопроводов/дымоходов в режиме избыточного давления!

- ▶ Работы по обслуживанию и ремонту выполняйте только после вывода из эксплуатации всех теплогенераторов, подключённых к системе воздухопроводов/дымоходов.
- ▶ На время работ по обслуживанию и ремонту перекройте подключение к системе дымоходов/воздуховодов подходящими средствами.

- ▶ Соблюдайте минимальные интервалы для проведения осмотра и технического обслуживания. В зависимости от результатов осмотра может стать необходимым более раннее проведение технического обслуживания.

Работы по осмотру и техническому обслуживанию – обзор (**Действительность:** Комбинированный аппарат). (→ страница 39)

Работы по осмотру и техническому обслуживанию – обзор (**Действительность:** Изделие только для режима отопления). (→ страница 40)

10.2 Приобретение запасных частей

Оригинальные компоненты изделия также были сертифицированы изготовителем в рамках проверки соответствия стандартам. Если при выполнении технического обслуживания или ремонта вы используете другие, не сертифицированные или не допущенные компоненты, это может привести к тому, что соответствие изделия будет утрачено, и поэтому изделие больше не будет отвечать требованиям действующих стандартов.

Мы настоятельно рекомендуем использовать оригинальные запасные части изготовителя, так как это обеспечит бесперебойную и безопасную эксплуатацию изделия. Для получения информации о доступных оригинальных запчастях, обращайтесь по контактному адресу, указанному на обратной стороне данного руководства.

- ▶ Если при техническом обслуживании или ремонте вам требуются запасные части, используйте только те, которые допущены для данного изделия.

10 Осмотр и техобслуживание

10.3 Демонтаж газовоздушного тракта

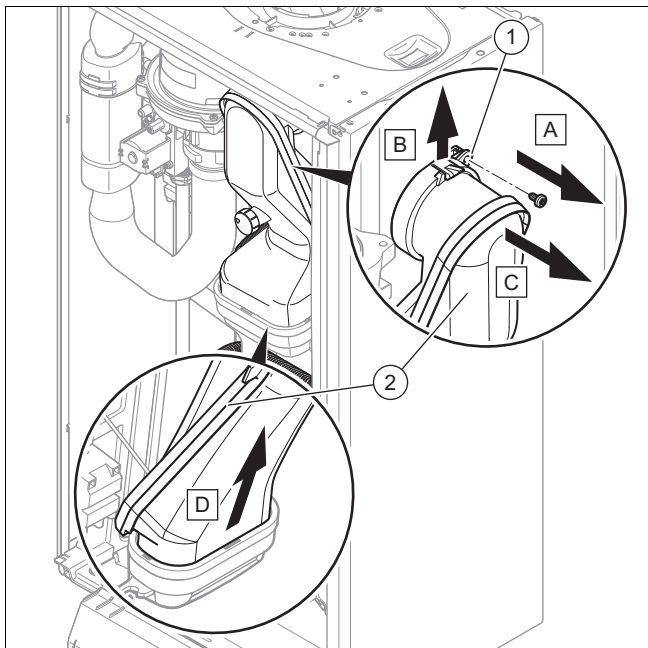


Указание

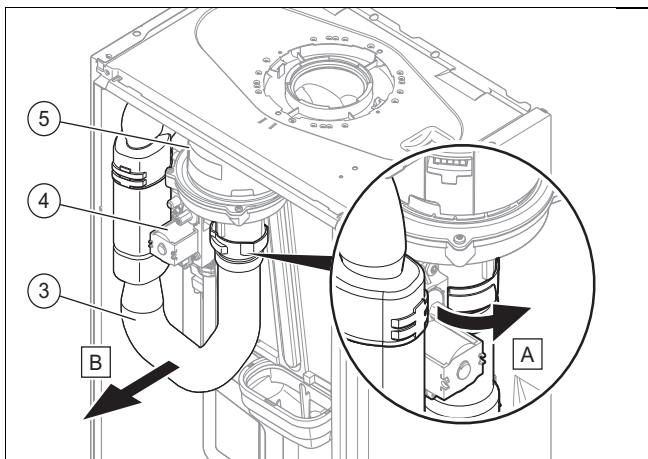
Группа узлов газовоздушного тракта состоит из трех основных компонентов:

- вентилятор
- газовая арматура,
- кожух горелки

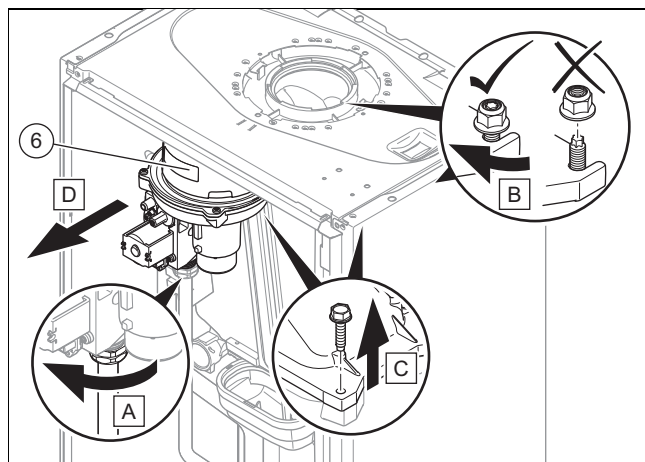
1. Выключите изделие с помощью главного выключателя.
2. Перекройте газовый запорный кран.
3. Демонтируйте переднюю облицовку. (→ страница 11)



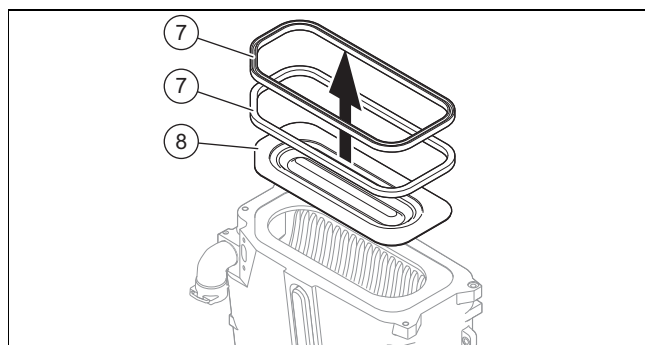
4. Выверните винт (1)..
5. Отожмите зажим вверх.
6. Снимите трубу отходящих газов (2)..



7. Снимите воздухозаборную трубу (3)..
8. Отсоедините штекеры от газовой арматуры (4). и вентилятора (5)..

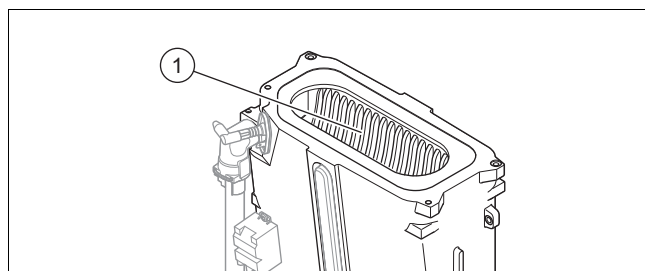


9. Снимите газовоздушный тракт (6)..



10. Снимите уплотнения для горелки (7). и горелку (8)..
11. Проверьте горелку и теплообменник на повреждения и загрязнения.
12. При необходимости очистите или замените детали в соответствии со следующими разделами.
13. Выполните монтаж двух новых уплотнений для горелки.

10.4 Очистка теплообменника

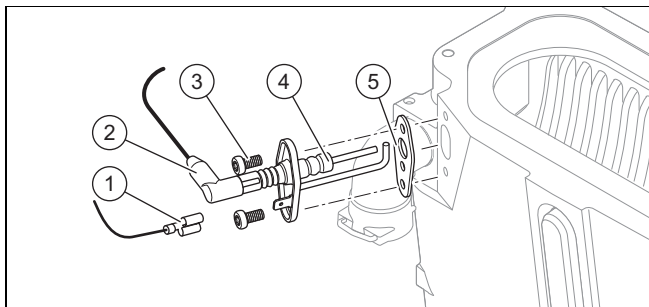


1. Примите меры защиты откинутой вниз распределительной коробки от брызг воды.
2. Очистите ребра теплообменника (1). водой.
◀ Вода стекает в ванну для сбора конденсата.

10.5 Проверка горелки

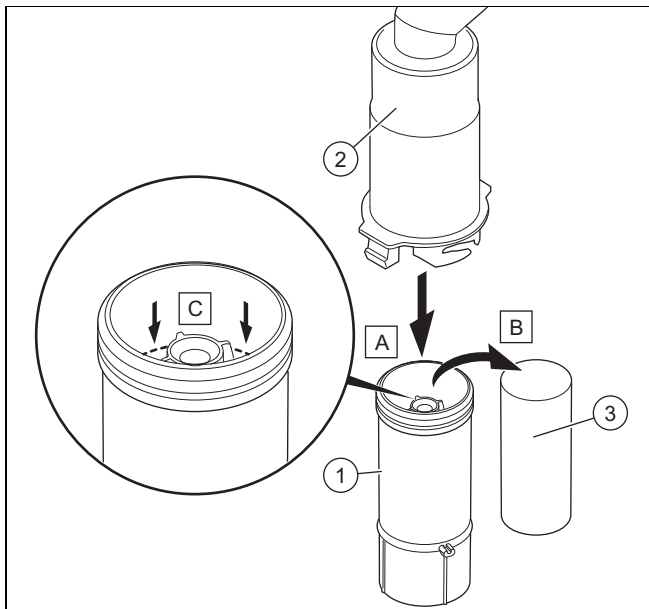
1. Обследуйте поверхность горелки на присутствие возможных повреждений. При обнаружении повреждений замените горелку.
2. Выполните монтаж двух новых уплотнений для горелки.

10.6 Проверка электрода розжига



1. Отсоедините подключение (2), и кабель соединения с массой (1), от клемм.
2. Отсоедините крепежные винты (3)..
3. Осторожно снимите электрод с камеры сгорания.
4. Проверьте, не повреждены ли концы электрода (4)..
5. Проверьте расстояния между электродами.
 - Расстояние между электродами розжига: 3,5 ... 4,5 мм
6. Убедитесь, что уплотнение (5), не имеет повреждений.
 - ▽ Если необходимо, замените уплотнение.

10.7 Очистка сифона конденсата



1. Отсоедините нижнюю часть сифона (1), от верхней части сифона (2)..
2. Снимите поплавок (3)..
3. Промойте поплавок и нижнюю часть сифона водой.
4. Наполните водой нижнюю часть сифона на 10 мм ниже верхнего края линии отвода конденсата.
5. Вставьте поплавок (3), на место.



Указание

Проверьте, присутствует ли поплавок в сифоне конденсата.

6. Зафиксируйте нижнюю часть сифона (1), в верхней части сифона (2)..

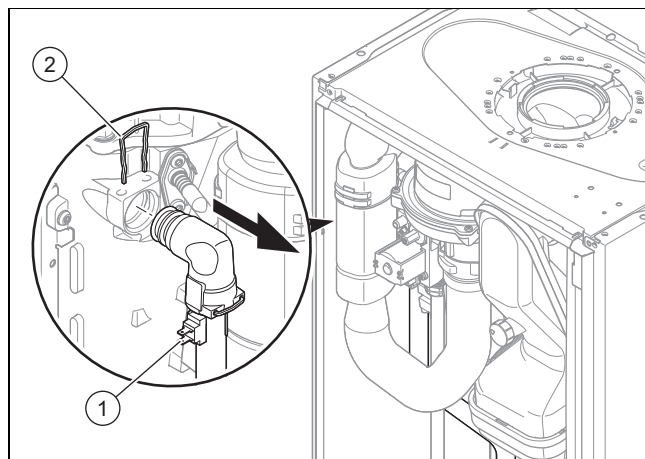
10.8 Очистка сетчатого фильтра на входе холодной воды

Действительность: Комбинированный аппарат

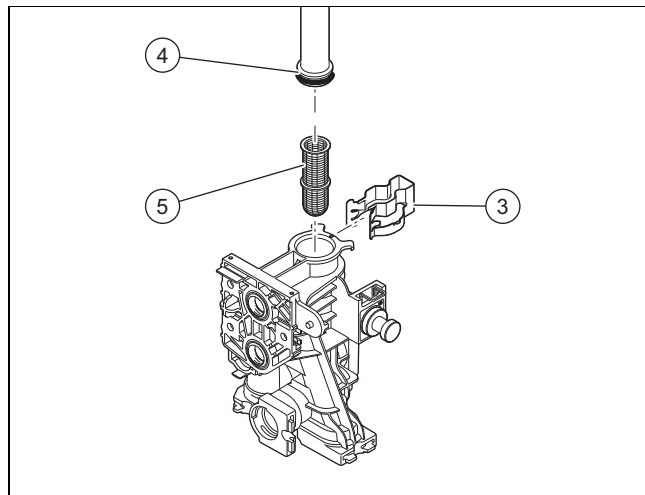
1. Подключите главный подвод холодной воды.
2. Опорожните изделие со стороны горячей воды.
3. Снимите присоединительный элемент на подключении для подвода холодной воды изделия.
4. Очистите сетчатый фильтр на входе холодной воды, не снимая его.

10.9 Очистка фильтра системы отопления

Действительность: Комбинированный аппарат



1. Опорожните изделие. (→ страница 24)
2. Снимите датчик температуры (1)..
3. Снимите верхний зажим (2)..



4. Снимите нижний зажим (3)..
5. Снимите трубу подающей линии (4)..
6. Снимите фильтр системы отопления (5), и очистите его.

11 Устранение неполадок

7. Выполните установку компонентов в обратной последовательности.

10.10 Монтаж газовоздушного тракта

1. Установите горелку.
2. Установите в кожух горелки два новых уплотнения горелки.
3. Установите газовоздушный тракт.
4. Затяните винты на газовоздушном тракте.
 - Лучше всего с моментом 7 Нм, если есть динамометрический ключ.
5. Установите трубу отходящих газов.
6. Установите воздухозаборную трубу.

10.11 Опорожнение изделия

1. Перекройте сервисные краны изделия.
2. Запустите тестовую программу P.05 (→ страница 16).
Тестовые программы – Обзор (→ страница 28)
3. Откройте кран опорожнения.
4. Убедитесь, что колпачок воздухоотводчика на внутреннем насосе открыт, чтобы изделие можно было полностью опорожнить.

10.12 Проверка давления в расширительном баке

1. Опорожните изделие. (→ страница 24)
2. Измерьте давление в расширительном баке на клапане бака.

Условие: Давление на входе < 0,075 МПа (0,75 бар)

- ▶ Наполните расширительный бак в соответствии со статической высотой системы отопления в идеале азотом либо воздухом. Убедитесь, что сливной вентиль при заполнении открыт.
3. Если из вентиля расширительного бака вытекает вода, то расширительный бак (→ страница 26) необходимо заменить.

10.13 Завершение работ по осмотру и техническому обслуживанию

1. Проверьте давление газа на входе (давление газа). (→ страница 19)
2. Проверьте содержание CO₂. (→ страница 19)

11 Устранение неполадок

11.1 Устранение ошибок

- ▶ При наличии кодов ошибок (F.XX) обратитесь к таблице в Приложении или воспользуйтесь тестовыми программами.
Коды ошибки – обзор (→ страница 35)
Тестовые программы – Обзор (→ страница 28)



Если имеется сразу несколько кодов ошибок, они отображаются на дисплее по очереди с указанием времени возникновения.

- ▶ Удерживайте кнопку  в нажатом положении более 3 секунд.

- ▶ Если у вас не получается устранить ошибку и она снова возникает даже после попыток снятия сбоя, обратитесь в сервисную службу.

11.2 Вход в ЗУ неисправностей

В ЗУ сохраняются последние десять кодов неисправностей (с указанием времени возникновения или через 24 часа с количеством дней).

- ▶ Удерживайте кнопку  в нажатом положении более 7 секунд.
Коды ошибки – обзор (→ страница 35)
- ▶ Нажмите кнопку , чтобы выйти из этого меню.

11.3 Очистка памяти ошибок

1. Очистите память ошибок, используя код диагностики **d.94**.
2. Настройте код диагностики . (→ страница 16)
Коды диагностики – обзор (→ страница 29)

11.4 Сброс параметров на заводские настройки

1. Используя код диагностики **d.96**, сбросьте все параметры на заводские настройки.
2. Настройте код диагностики . (→ страница 16)
Коды диагностики – обзор (→ страница 29)

11.5 Подготовка к ремонту

1. Выключите изделие.
2. Отключите изделие от электропроводки.
3. Снимите переднюю облицовку.
4. Перекройте газовый запорный кран.
5. Перекройте сервисные краны на подающей и обратной линиях системы отопления.
6. Перекройте сервисный кран на водопроводе холодной воды.
7. Если требуется заменить наполненные водой части изделия, опорожните изделие.
8. Убедитесь, что вода не капает на токопроводящие детали (например, распределительную коробку).
9. Используйте только новые уплотнения и уплотнительные кольца. Не используйте никаких дополнительных средств герметизации.

11.6 Замена неисправных компонентов

11.6.1 Замена горелки

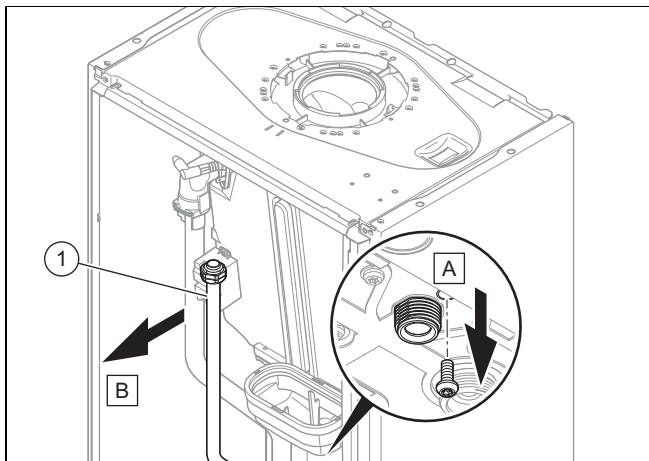
1. Демонтируйте газовоздушный тракт. (→ страница 22)
2. Снимите оба уплотнения горелки.
3. Снимите горелку.
4. Вставьте новую горелку.
5. Вставьте в кожух горелки два новых уплотнения горелки.
6. Установите газовоздушный тракт. (→ страница 24)

11.6.2 Замена газозвдушного тракта

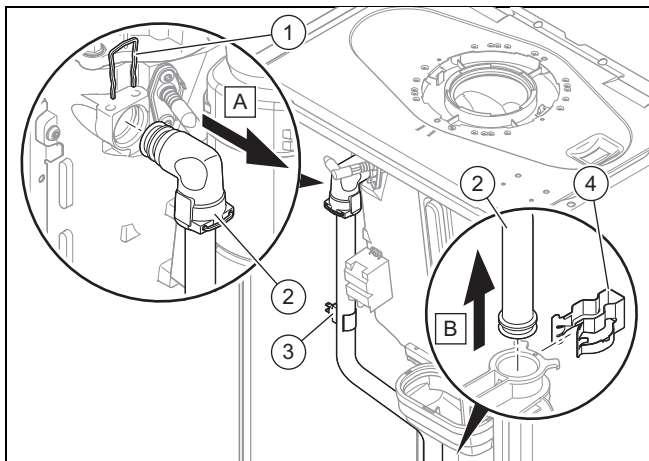
1. Демонтируйте газозвдушный тракт. (→ страница 22)
2. Установите новый газозвдушный тракт (→ страница 24).

11.6.3 Замена теплообменника

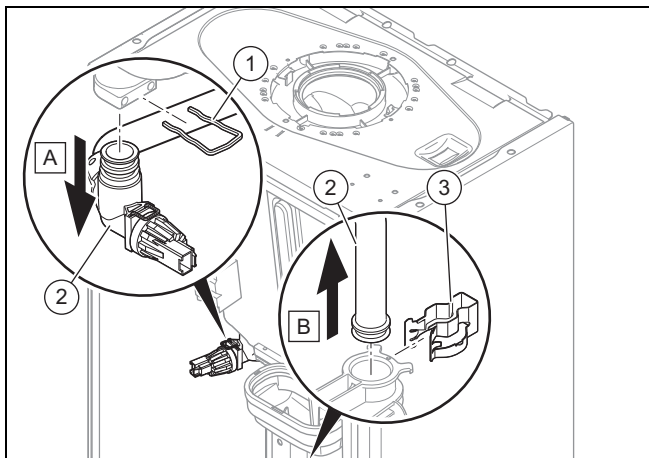
1. Демонтируйте переднюю облицовку. (→ страница 11)
2. Демонтируйте газозвдушный тракт. (→ страница 22)



3. Снимите газовую трубу (1)..

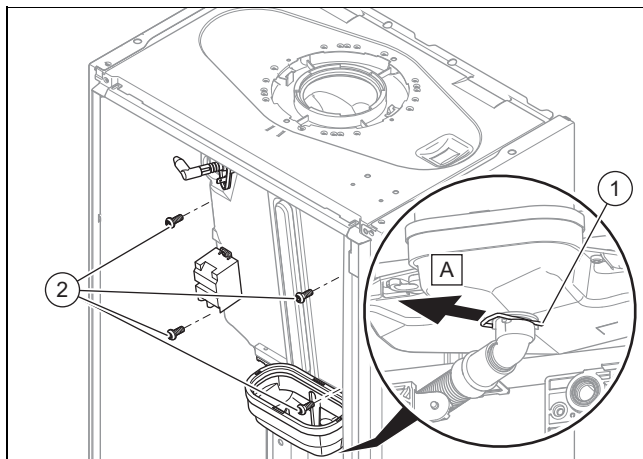


4. Снимите датчик температуры (3)..
5. Снимите верхний зажим (1)..
6. Снимите нижний зажим (4)..
7. Снимите трубу подающей линии (2)..

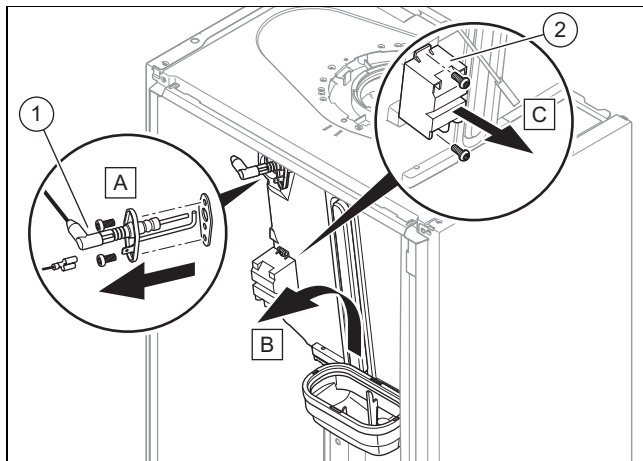


8. Снимите верхний зажим (1)..

9. Снимите нижний зажим (3)..
10. Снимите трубу обратной линии (2)..

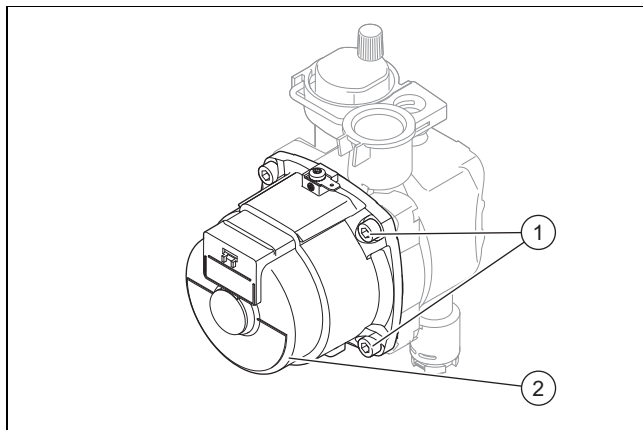


11. Снимите зажим под поддоном для сбора конденсата (1)..
12. Выкрутите четыре винта (2)..



13. Снимите электрод розжига (1)..
14. Приподнимите теплообменник и снимите его вместе с поддоном для сбора конденсата.
15. Снимите трансформатор розжига (2)..
16. Смонтируйте новый теплообменник в обратной последовательности.

11.6.4 Замена головки насоса



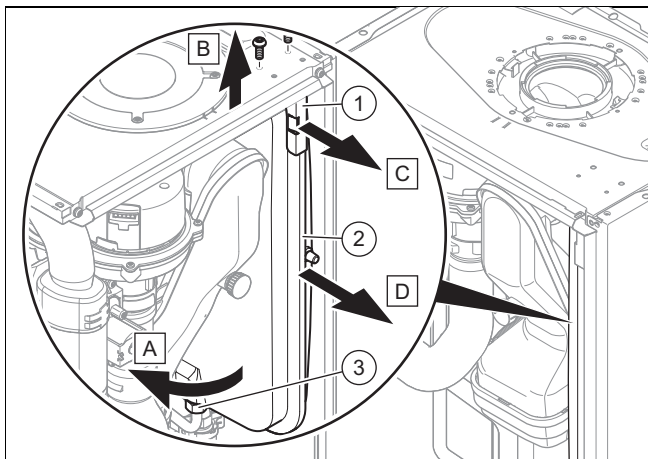
1. Отсоедините кабель насоса от клемм в блоке электроники.
2. Выкрутите четыре винта (1)..

11 Устранение неполадок

3. Снимите двигатель насоса **(2)**..
4. Замените уплотнительное кольцо круглого сечения.
5. Закрепите новый двигатель насоса с помощью четырех винтов.
6. Подключите кабель насоса к блоку электроники.

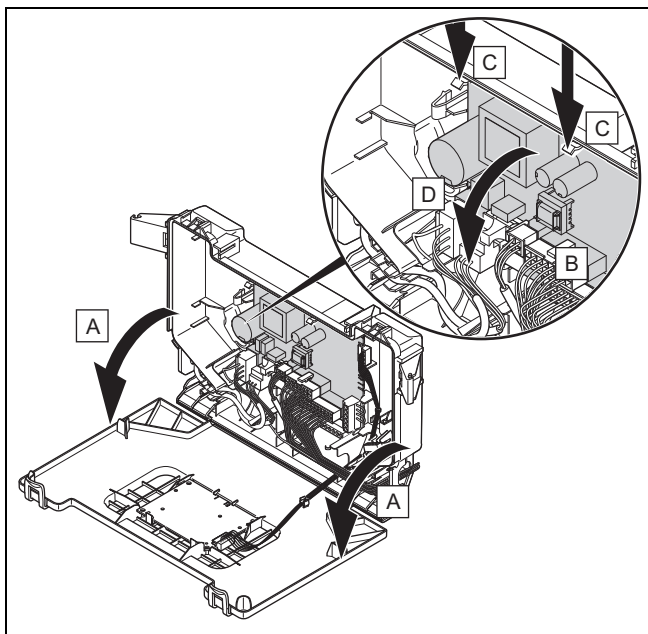
11.6.5 Замена расширительного бака

1. Опорожните изделие. (→ страница 24)



2. Открутите гайку **(3)**..
3. Выньте оба винта крепежной пластины **(1)**..
4. Снимите крепежную пластину.
5. Извлеките расширительный бак **(2)**. вперед.
6. Вставьте в изделие новый расширительный бак.
7. Прикрутите новый расширительный бак к штуцеру для воды. Используйте при этом новое уплотнение.
8. Прикрутите крепежную пластину двумя винтами.
9. Наполните изделие (→ страница 18) и, если необходимо, систему отопления и удалите из них воздух.

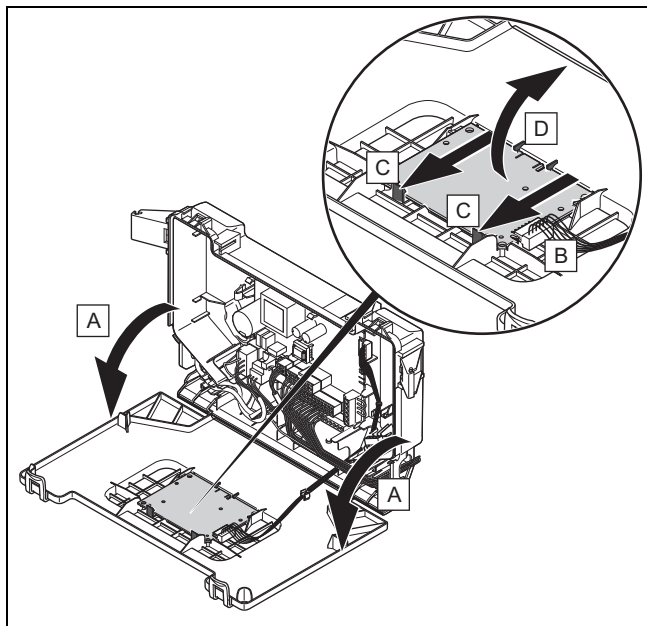
11.6.6 Замена главной электронной платы



1. Откройте блок электроники. (→ страница 14)
2. Отсоедините все штекеры от электронной платы.
3. Освободите зажимы на электронной плате.
4. Снимите электронную плату.

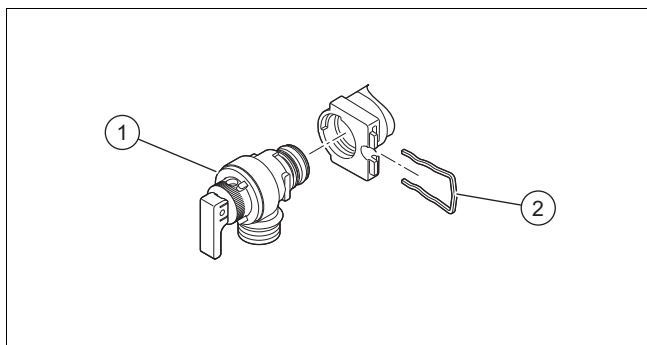
5. Выполните монтаж новой электронной платы таким образом, чтобы она снизу зафиксировалась в пазу, а сверху - в зажимах.
6. Вставьте штекеры электронной платы.
7. Подключите блок электроники.

11.6.7 Замена электронной платы пользовательского интерфейса



1. Откройте блок электроники. (→ страница 14)
2. Отсоедините штекер от электронной платы.
3. Освободите зажимы на электронной плате.
4. Снимите электронную плату.
5. Выполните монтаж новой электронной платы таким образом, чтобы она снизу зафиксировалась в пазу, а сверху - в зажимах.
6. Вставьте штекер электронной платы.
7. Подключите блок электроники.

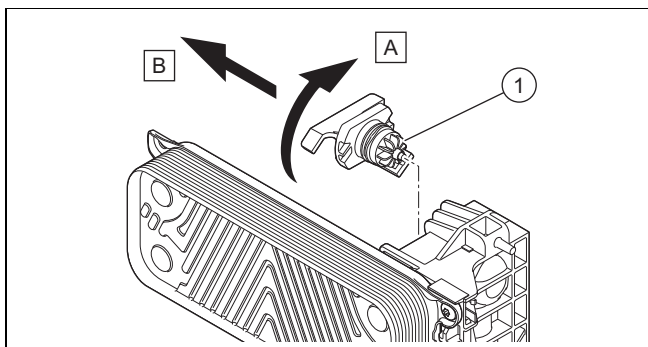
11.6.8 Замена предохранительного клапана



1. Снимите зажим **(2)**..
2. Снимите предохранительный клапан.
3. Установите новый предохранительный клапан с новым уплотнительным кольцом круглого сечения.
4. Установите зажим **(2)**. на место.

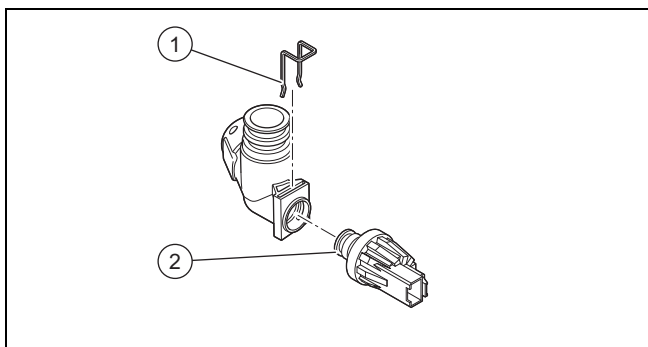
11.6.9 Замена датчика объемного расхода

Действительность: Комбинированный аппарат



1. Отсоедините штекер.
2. Снимите датчик объемного расхода (1)..
3. Установите новый датчик объемного расхода.
4. Вставьте штекер.

11.6.10 Замена датчика давления



1. Отсоедините штекер.
2. Снимите зажим (1)..
3. Снимите датчик давления (2)..
4. Установите новый датчик давления.
5. Установите зажим (1), на место.

11.7 Завершение ремонта

- ▶ Проверьте функционирование изделия и герметичность (→ страница 20).

12 Вывод изделия из эксплуатации

- ▶ Выключите изделие.
- ▶ Отсоедините изделие от электрической сети.
- ▶ Перекройте газовый запорный кран.
- ▶ Перекройте кран холодной воды.
- ▶ Опорожните изделие. (→ страница 24)

13 Сервисная служба

По вопросам ремонта и обслуживания оборудования Protherm в гарантийный и послегарантийный период Вы можете обратиться в авторизованные сервисные центры Вашего региона по телефону 8 800 333 45 44. Смотрите также информацию на сайте www.protherm.ru.

Приложение

A Тестовые программы – Обзор



Указание

Так как таблица с программами используется для различных изделий, то некоторые программы для того или иного изделия могут не отображаться.

Индикация	Значение
P.01	Работа горелки при настраиваемой тепловой нагрузке: После розжига изделие работает с тепловой нагрузкой, которая настроена в диапазоне между „0“ (0 % = Pmin) и „100“ (100 % = Pmax). Функция будет активна в течении 15 минут.
P.02	Работа горелки с нагрузкой для розжига: После розжига изделие работает с нагрузкой для розжига. Функция будет активна в течении 15 минут.
P.03	Изделие работает с максимальной тепловой нагрузкой в режиме отопления, настроенной посредством кода диагностики d.00.
P.04	Функция "трубочист": Если присутствует запрос горячей воды, тогда изделие работает в режиме приготовления горячей воды и с максимальной тепловой нагрузкой. Если запрос горячей воды отсутствует, тогда изделие работает с частичной нагрузкой на отопление и в режиме отопления, настроенной посредством кода диагностики d.00. Функция будет активна в течении 15 минут.
P.05	Наполнение изделия: Приоритетный переключающий клапан перемещается в среднее положение. Горелка и насос выключаются (для наполнения и опорожнения изделия). Если давление составляет меньше 0,03 МПа (0,3 бар), а затем в течение более 15 секунд имеет значение, превышающее 0,05 МПа (0,5 бар), то будет активирована автоматическая функция удаления воздуха. Функция будет активна в течении 15 минут.
P.06	Удаление воздуха из отопительного контура: Приоритетный переключающий клапан переводится в положение "режим отопления". Функция будет активирована в отопительном контуре на 15 минут. Насос включается и останавливается через равные промежутки времени. При необходимости эту функцию можно отключить вручную.
P.07	Удаление воздуха из контура горячей воды: Функция будет активирована в малом контуре горячей воды на 4 минуты, а затем в отопительном контуре на 1 минуту. Насос включается и останавливается через равные промежутки времени. При необходимости эту функцию можно отключить вручную.
Функция быстрого удаления воздуха	Удаление воздуха из изделия: Если давление составляет меньше 0,03 МПа (0,3 бар), а затем в течение более 15 секунд имеет значение, превышающее 0,05 МПа (0,5 бар), то будет активирована автоматическая функция удаления воздуха. Функция будет активирована в малом контуре горячей воды на 4 минуты, а затем в отопительном контуре на 1 минуту. Эту функцию нельзя отключить вручную.

В Коды диагностики – обзор



Указание

Так как таблица с кодами используется для различных изделий, то некоторые коды для того или иного изделия могут не отображаться.

Код диагностики	Параметр	Значения		Единица измерения	Величина шага, выбор, объяснение	Заводские настройки	Собственные настройки
		мин.	макс.				
d.00	Максимальная мощность отопления	–	–	кВт	Максимальная теплопроизводительность варьируется в зависимости от изделия. → Глава „Технические характеристики“ Автоматический: прибор автоматически адаптирует максимальную мощность к текущей потребности системы	→ Глава „Технические характеристики“	Возможна настройка
d.01	Время выбега насоса в режиме отопления	1	60	мин	1	5	Возможна настройка
d.02	Максимальное время блокировки горелки в режиме отопления	2	60	мин	1	20	Возможна настройка
d.04	Температура воды в накопителе	Текущее значение		°C	–	–	не настраивается
d.05	Определенная расчетная температура подающей линии системы отопления	Текущее значение		°C	–	–	не настраивается
d.06	Расчетная температура горячей воды	Текущее значение		°C	(только комбинированный аппарат)	–	не настраивается
d.07	Расчетная температура накопителя горячей воды	Текущее значение		°C	–	–	не настраивается
d.08	Статус термостата 230 В	Текущее значение		–	0 = комнатный термостат открыт (нет запроса теплоты) 1 = комнатный термостат закрыт (запрос теплоты)	–	не настраивается
d.09	Настроенная на комнатном термостате с шиной данных eBUS расчетная температура подающей линии системы отопления	Текущее значение		°C	–	–	не настраивается
d.10	Статус внутреннего насоса отопительного контура	Текущее значение		–	off / on	–	не настраивается
d.11	Статус насоса подмешивания отопительного контура	Текущее значение		–	off / on	–	не настраивается
d.13	Статус циркуляционного насоса контура горячей воды	Текущее значение		–	off / on	–	не настраивается
d.14	Режим работы модулирующего насоса	0	5	–	0 = переменное число оборотов (авто) 1; 2; 3; 4; 5 = постоянное число оборотов → Глава "Настройка мощности насоса"	0	Возможна настройка
d.15	Частота вращения насоса	Текущее значение		%	–	–	не настраивается
d.16	Статус комнатного термостата 24 В	Текущее значение		–	off = отопление выкл on = отопление вкл	–	не настраивается

Код диагностики	Параметр	Значения		Единица измерения	Величина шага, выбор, объяснение	Заводские настройки	Собственные настройки
		мин.	макс.				
d.17	Регулирование отопления	–	–	–	off = температура в подающей линии on = температура в обратной линии (переключение для напольного отопления. Если активировано регулирование по температуре теплоносителя в обратной линии, то функция автоматического определения теплопроизводительности неактивна.)	0	Возможна настройка
d.18	Режим выбега насоса	1	3	–	1 = непрерывно (насос работает постоянно) 3 = Эко (повторно-кратковременный режим насоса - для отведения остаточного тепла после приготовления горячей воды при очень низком запросе теплоты)	1	Возможна настройка
d.19	Режим работы насоса, 2-ступенчатый насос	0	3	–	0 = режим горелки, ступень 2, пуск/выбег насоса, ступень 1 1 = режим отопления и пуск/выбег насоса 1, режим приготовления горячей воды, ступень 2 2 = автоматический режим отопления, пуск/выбег насоса, ступень 1, режим приготовления горячей воды, ступень 2 3 = ступень 2	3	Возможна настройка
d.20	Максимальная расчетная температура горячей воды	50	60	°C	1	60	Возможна настройка
d.21	Статус горячего старта для горячей воды	Текущее значение		–	off = функция деактивирована on = функция активирована и доступна	–	не настраивается
d.22	Статус запроса горячей воды	Текущее значение		–	off = нет текущего запроса on = текущий запрос	–	не настраивается
d.23	Статус запроса отопления	Текущее значение		–	off = отопление выкл (летний режим работы) on = отопление вкл	–	не настраивается
d.24	Статус реле давления	0	1	–	off = не включен on = включен	–	не настраивается
d.25	Состояние запроса для подогрева накопителя или для горячего старта горячей воды от термостата с шиной данных eBUS	Текущее значение		–	off = функция деактивирована on = функция активирована	–	не настраивается

Код диагностики	Параметр	Значения		Единица измерения	Величина шага, выбор, объяснение	Заводские настройки	Собственные настройки
		мин.	макс.				
d.27	Функция реле 1 (многофункциональный модуль)	1	10	–	1 = циркуляционный насос 2 = внешний насос 3 = насос загрузки водонагревателя 4 = вытяжной колпак 5 = внешний электромагнитный клапан 6 = индикация неисправностей 7 = насос гелиоустановки (не требуется) 8 = дистанционное управление через шину данных eBUS 9 = насос с функцией защиты от легионелл 10 = вентиль гелиосистемы	1	Возможна настройка
d.28	Функция реле 2 (многофункциональный модуль)	1	10	–	1 = циркуляционный насос 2 = внешний насос 3 = насос загрузки водонагревателя 4 = вытяжной колпак 5 = внешний электромагнитный клапан 6 = индикация неисправностей 7 = насос гелиоустановки (не требуется) 8 = дистанционное управление через шину данных eBUS 9 = насос с функцией защиты от легионелл 10 = вентиль гелиосистемы	2	Возможна настройка
d.31	Автоматическое устройство для наполнения	0	2	–	0 = ручной 1 = полуавтоматический 2 = автоматический	0	Возможна настройка
d.33	Расчетное значение оборотов вентилятора	Текущее значение		об/мин	Обороты вентилятора = значение индикации x 100	–	не настраивается
d.34	Значение оборотов вентилятора	Текущее значение		об/мин	Обороты вентилятора = значение индикации x 100	–	не настраивается
d.35	Положение приоритетного переключающего клапана	Текущее значение		–	0 = отопление 40 = среднее положение (параллельный режим) 100 = горячая вода	–	не настраивается
d.36	Значение расхода горячей воды	Текущее значение		л/мин	–	–	не настраивается
d.39	Температура воды в контуре гелиоустановки	Текущее значение		°C	–	–	не настраивается
d.40	Температура в подающей линии системы отопления	Текущее значение		°C	–	–	не настраивается
d.41	Температура в обратной линии отопления	Текущее значение		°C	–	–	не настраивается
d.43	Кривая отопления	0,2	4	–	0,1	1,2	Возможна настройка
d.45	Значение начальной точки отопительной кривой	15	30	–	1	20	Возможна настройка
d.47	Наружная темп-ра	Текущее значение		°C	–	–	не настраивается

Код диагностики	Параметр	Значения		Единица измерения	Величина шага, выбор, объяснение	Заводские настройки	Собственные настройки
		мин.	макс.				
d.50	Исправление минимальных оборотов вентилятора	0	3000	об/мин	1 Обороты вентилятора = значение индикации x 10	600	Возможна настройка
d.51	Исправление максимальных оборотов вентилятора	-2500	0	об/мин	1 Обороты вентилятора = значение индикации x 10	-1000	Возможна настройка
d.58	Подогрев контура гелиоустановки	0	3	–	0 = функция защиты от легионелл отопительного аппарата деактивирована 3 = горячая вода активирована (расчетное значение мин. 60 °C)	0	Возможна настройка
d.60	Количество блокировок тепловым предохранителем	Текущее значение		–	–	–	не настраивается
d.61	Количество неудачных розжигов	Текущее значение		–	–	–	не настраивается
d.62	Ночное снижение	0	30	–	1	0	Возможна настройка
d.64	Среднее время розжига горелки	Текущее значение		с	–	–	не настраивается
d.65	Максимальное время розжига горелки	Текущее значение		с	–	–	не настраивается
d.66	Активация функции "горячий старт" для горячей воды	–	–	–	off = функция деактивирована on = функция активирована	1	Возможна настройка
d.67	Оставшееся время блокировки горелки (настройка см. d.02)	Текущее значение		мин	–	–	не настраивается
d.68	Количество неудачных розжигов за 1-ю попытку	Текущее значение		–	–	–	не настраивается
d.69	Количество неудачных розжигов за 2-ю попытку	Текущее значение		–	–	–	не настраивается
d.70	Эксплуатация приоритетного переключающего клапана	0	2	–	0 = нормальный режим эксплуатации (режим приготовления горячей воды и режим отопления) 1 = среднее положение (параллельный режим) 2 = постоянное положение режима отопления	0	Возможна настройка
d.71	Максимальная расчетная температура подающей линии системы отопления	45	80	°C	1	→ Глава „Технические характеристики“	Возможна настройка
d.73	Исправление температуры горячего старта горячей воды	-15	5	К	1	0	Возможна настройка
d.75	Максимальное время дополнительного нагрева накопителя	20	90	мин	1	45	Возможна настройка
d.77	Макс. дополнительный нагрев накопителя	–	–	кВт	1 → Глава „Технические характеристики“	–	Возможна настройка
d.80	Время работы в режиме отопления	Текущее значение		ч	Время работы = значение индикации x 100	–	не настраивается
d.81	Время работы в режиме приготовления горячей воды	Текущее значение		ч	Время работы = значение индикации x 100	–	не настраивается

Код диагностики	Параметр	Значения		Единица измерения	Величина шага, выбор, объяснение	Заводские настройки	Собственные настройки
		мин.	макс.				
d.82	Количество розжигов горелки в режиме отопления	Текущее значение		–	Количество розжигов = значение индикации x 100	–	не настраивается
d.83	Количество розжигов горелки в режиме приготовления горячей воды	Текущее значение		–	Количество розжигов = значение индикации x 100	–	не настраивается
d.84	Техобслуживание через	0	3000	ч	Количество часов = значение индикации x 10	300	не настраивается
d.85	Увеличение мин. мощности (режим отопления и режим приготовления горячей воды)	–	–	кВт	1	–	Возможна настройка
d.88	Предельное значение расхода для розжига в режиме приготовления горячей воды	0	1	–	0 = 1,7 л/мин (без задержки) 1 = 3,7 л/мин (задержка 2 с)	0	Возможна настройка
d.90	Статус комнатного термостата с шиной данных eBUS	Текущее значение		–	off = не подключен on = подключен	–	не настраивается
d.91	Статус DCF77	Текущее значение		–	–	–	не настраивается
d.93	Настройка кода изделия	0	99	–	1 Специальный код изделия (DSN) указан на маркировочной табличке.	–	Возможна настройка
d.94	Удалить список ошибок	0	1	–	off = нет on = да	–	Возможна настройка
d.95	Версия программного обеспечения	–	–	–	1 = основная плата 2 = интерфейсная плата	–	Возможна настройка
d.96	Сброс на заводские настройки	–	–	–	0 = Нет 1 = Да	–	Возможна настройка

С Коды состояния – обзор



Указание

Так как таблица с кодами используется для различных изделий, то некоторые коды для того или иного изделия могут не отображаться.

Код состояния	Значение
Индикация в режиме отопления	
S. 0	Режим отопления: нет запроса
S.01	Режим отопления: запуск вентилятора
S.02	Режим отопления: запуск насоса
S.03	Режим отопления: розжиг горелки
S.04	Режим отопления: горелка работает
S.05	Режим отопления: выбег насоса/вентилятора
S.06	Режим отопления: выбег вентилятора
S.07	Режим отопления: выбег насоса
S.08	Режим отопления: временное отключение по окончании процесса нагрева
Индикация в режиме ГВС	
S.10	Режим приготовления горячей воды: запрос
S.11	Режим ГВС: запуск вентилятора
S.13	Режим приготовления горячей воды: розжиг горелки

Код состояния	Значение
S.14	Режим ГВС: горелка работает
S.15	Режим ГВС: выбег насоса/вентилятора
S.16	Режим ГВС: выбег вентилятора
S.17	Режим ГВС: выбег насоса
Индикация в комфортном режиме с "горячим стартом" или режим приготовления горячей воды с накопителем	
S.20	Режим приготовления горячей воды: запрос
S.21	Режим ГВС: запуск вентилятора
S.22	Режим приготовления горячей воды: предварительный запуск насоса
S.23	Режим приготовления горячей воды: розжиг горелки
S.24	Режим ГВС: горелка работает
S.25	Режим ГВС: выбег насоса/вентилятора
S.26	Режим ГВС: выбег вентилятора
S.27	Режим ГВС: выбег насоса
S.28	Режим приготовления горячей воды: временное отключение горелки
Другая индикация	
S.30	Режим отопления заблокирован комнатным термостатом.
S.31	Нет запроса отопления: летний режим работы, регулятор eBUS, время ожидания
S.32	Время ожидания вентилятора: обороты вентилятора за пределами допустимых значений
S.33	Принудительная эксплуатация вентилятора до включения реле давления
S.34	Защита от замерзания активна
S.39	Контакт напольного отопления разомкнут
S.41	Давление воды слишком высокое
S.42	Клапан отходящих газов закрыт
S.46	Режим защиты от замерзания (комфорт): мин. нагрузка
S.53	Изделие находится в режиме времени ожидания / функции блокировки работы из-за недостатка воды (слишком большая разница температур между подающей/обратной линией)
S.54	Время ожидания: недостаток воды в контуре (слишком большая разница температур между подающей/обратной линией)
S.76	Сообщение о техобслуживании: проверить давление воды
S.88	Удаление воздуха из изделия активно
S.91	Техническое обслуживание: режим показа
S.96	Автоматическая программа тестирования: датчик температуры обратной линии, блокируются запросы на отопление.
S.97	Автоматическая программа тестирования: датчик давления воды, блокируются запросы на отопление.
S.98	Автоматическая программа тестирования: датчик температуры обратной линии, блокируются запросы на отопление.
S.99	Внутренние автоматические программы тестирования
S.108	Удаление воздуха из камеры сгорания, вентилятор работает
S.109	Режим ожидания изделия активирован

D Коды ошибки – обзор

**Указание**

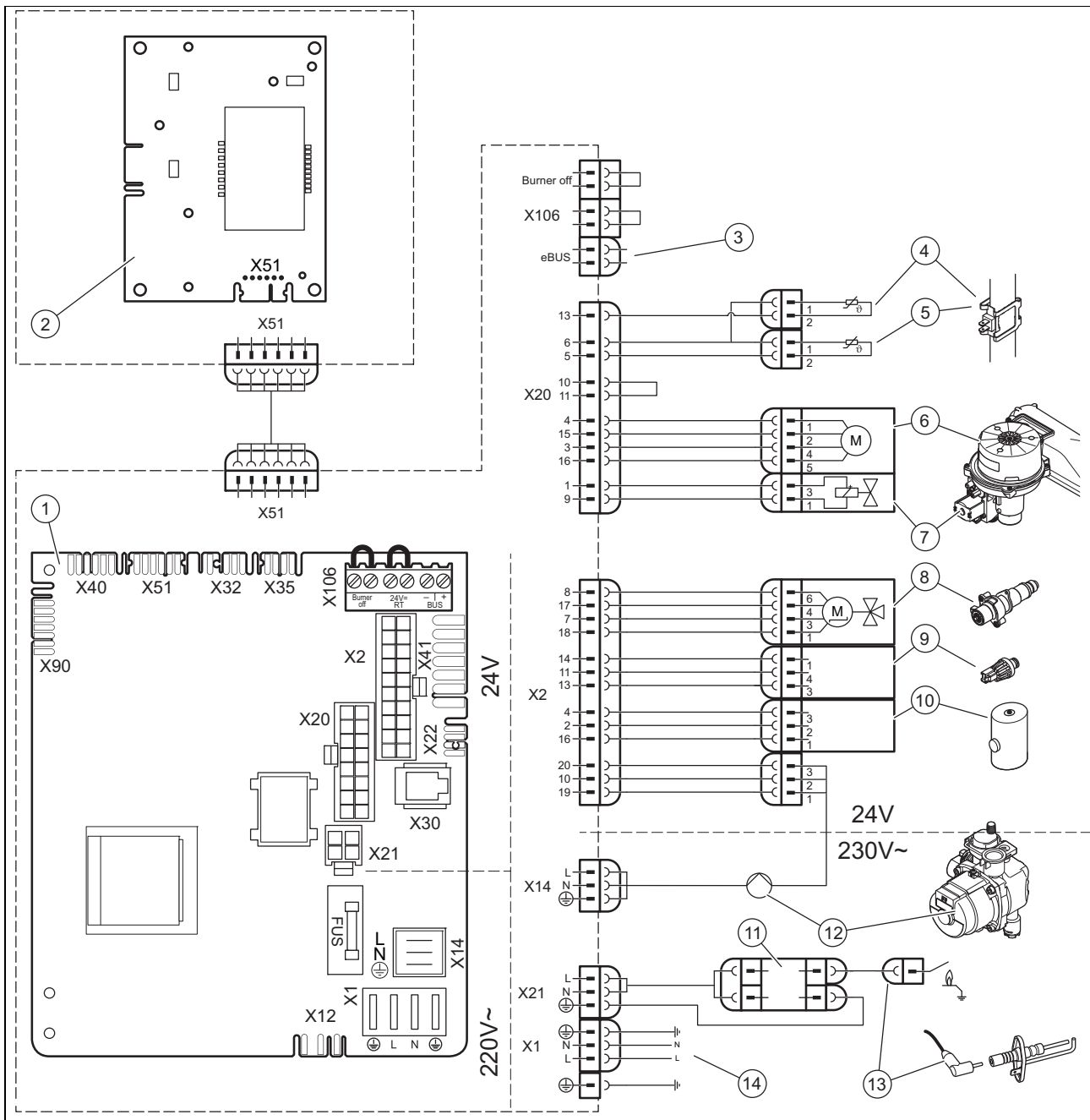
Так как таблица с кодами используется для различных изделий, то некоторые коды для того или иного изделия могут не отображаться.

Код ошибки	Значение	Возможная причина
F.00	Неполадка: датчик температуры подающей линии	Штекер NTC не вставлен или вставлен слабо, многоконтактный штекер на электронной плате вставлен неправильно, обрыв в кабельном жгуте, датчик NTC неисправен
F.01	Неполадка: датчик температуры обратной линии	Штекер NTC не вставлен или вставлен слабо, многоконтактный штекер на электронной плате вставлен неправильно, обрыв в кабельном жгуте, датчик NTC неисправен
F.10	Короткое замыкание: датчик температуры подающей линии	Неисправен датчик с NTC, короткое замыкание в жгуте проводов, кабеле/корпусе
F.11	Короткое замыкание: датчик температуры обратной линии	Неисправен датчик с NTC, короткое замыкание в жгуте проводов, кабеле/корпусе
F.12 и F.91	Короткое замыкание датчика температуры накопителя	Неисправен датчик с NTC, короткое замыкание в жгуте проводов, кабеле/корпусе
F.13	Короткое замыкание: датчик температуры накопителя горячей воды	Неисправен датчик с NTC, короткое замыкание в жгуте проводов, кабеле/корпусе
F.20	Защитное отключение: достигнута температура перегрева	Соединение массы жгута проводов с изделием неправильное, неисправность NTC подающей или обратной линий (ненадежный контакт), разряд утечки через кабель розжига, штекер розжига или электрод розжига
F.22	Защитное отключение: недостаток воды в отопительном аппарате	Отсутствие или недостаток воды в изделии, неисправен датчик давления воды, кабель к насосу или датчик давления воды ненадежно подключен/не подключен/неисправен
F.23	Защитное отключение: перепад температур слишком большой (NTC1/NTC2)	Насос заблокирован, пониженная мощность насоса, воздух в изделии, датчики NTC подающей и обратной линии перепутаны местами
F.24	Защитное отключение: нарастание температуры слишком быстрое	Насос заблокирован, пониженная мощность насоса, воздух в изделии, давление в системе слишком низкое, обратный заблокирован или неправильно установлен обратный клапан гравитационного типа
F.25	Защитное отключение: температура отходящих газов слишком высокая	Обрыв штекерного соединения опционального предохранительного ограничителя температуры отходящих газов (STB), обрыв в жгуте проводов
F.27	Защитное отключение: ошибка при распознавании пламени	Наличие влаги в блоке электроники, неисправен блок электроники (устройство контроля пламени), неисправен электромагнитный газовый клапан
F.28	Ошибка: розжиг при запуске неудачный	Неисправен счетчик газа или сработало реле давления газа, наличие воздуха в газе, слишком низкое динамическое давление газа, сработало термическое запорное устройство (ТАЕ), неправильная газовая форсунка, неправильная газовая арматура (запчасть), ошибка газовой арматуры, многоконтактный штекер неправильно подключен к электронной плате, обрыв в кабельном жгуте, неисправна система розжига (трансформатор розжига, кабель розжига, штекер розжига, электрод розжига), обрыв в цепи ионизации (кабель, электрод), неправильное заземление изделия, неисправен блок электроники Засорен сливной сифон конденсата
F.29	Ошибка: потеря пламени	Прерывание подачи газа время от времени, рециркуляция отходящих газов, неправильное заземление изделия, перебои в зажигании трансформатора розжига Засорен сливной сифон конденсата
F.32	Функция защиты вентилятора от замерзания активирована: обороты вентилятора за пределами допустимых значений	Неправильно подключен штекер к вентилятору, многоконтактный штекер неправильно подключен к печатной плате, обрыв в жгуте проводов, заблокирован вентилятор, неисправен датчик Холла, неисправен блок электроники
F.49	Ошибка шины данных eBUS: напряжение слишком низкое	Короткое замыкание шины данных eBUS, перегрузка шины данных eBUS или наличие дублированного электропитания шины данных eBUS с разными полярностями
F.61	Ошибка: управление газовой арматурой	Короткое замыкание/замыкание на массу в кабельном жгуте к газовой арматуре, газовая арматура неисправна (замыкание катушек на массу), неисправен блок электроники

Код ошибки	Значение	Возможная причина
F.62	Ошибка: управление отключением газового клапана	задержка отключения газовой арматуры, задержка затухания сигнала пламени, негерметичность газовой арматуры, неисправен блок электроники
F.63	Ошибка: EEPROM	Неисправен блок электроники
F.64	Ошибка: электроника / датчик / аналого-цифровой преобразователь	Короткое замыкание NTC подающей или обратной линий, неисправен блок электроники
F.65	Ошибка: температура электроники слишком высокая	Слишком сильный разогрев блока электроники под внешним воздействием, неисправен блок электроники
F.67	Неправильное значение, отправленного обратно от ASIC (сигнал пламени)	Недостовверный сигнал пламени, неисправен блок электроники
F.68	Ошибка: пламя нестабильное (аналоговый вход)	Наличие воздуха в газе, слишком низкое динамическое давление газа, неподходящий коэффициент избытка воздуха, неправильная газовая форсунка, обрыв в цепи ионизации (кабель, электрод)
F.70	Код изделия недействительный (DSN)	Одновременная замена дисплея и электронной платы без перенастройки кода аппарата, кодирующее сопротивление величины мощности неправильное или отсутствует
F.71	Ошибка: датчик температуры подающей/обратной линии	Датчик температуры подающей линии сообщает постоянное значение: датчик температуры подающей линии не прилегает к трубе подающей линии, датчик температуры подающей линии неисправен
F.72	Ошибка: отклонения между показаниями датчика давления воды / датчика температуры обратной линии	Слишком велика разность температур в подающей и обратной линиях и NTC → неисправен датчик температуры подающей или обратной линии
F.73	Ошибка: датчик давления воды не подключен или замкнут накоротко	Обрыв/короткое замыкание датчика давления воды, обрыв/замыкание на массу в питающей магистрали датчика давления воды или неисправен датчик давления воды
F.74	Ошибка: проблема в электрике датчика давления воды	Провод к датчику давления воды замкнут на 5В/24В или внутренняя ошибка в датчике давления воды
F.75	Ошибка: датчик давления	Неисправно реле давления
F.76	Неисправен тепловой предохранитель в первичном теплообменнике	Обратная связь теплового предохранителя не соответствует обратной связи газовой арматуры
F.77	Ошибка: конденсат или дым	Отсутствие обратного сигнала, клапан отходящих газов неисправен
F.78	Обрыв в цепи датчика на выходе горячей воды на внешнем регуляторе	Подключен UK link box, но NTC горячей воды не замкнут
F.83	Ошибка: сухой старт	При запуске горелки на датчике температуры подающей или обратной линий регистрируется отсутствие изменения температуры или слишком низкое его значение: слишком мало воды в изделии, датчик температуры подающей или обратной линии не прилегает к трубе
F.84	Ошибка: датчик температуры подающей/обратной линии	Значения не соответствуют, разница < -6 K Датчики температуры подающей и обратной линий сообщают недостоверные значения: датчики температуры подающей и обратной линий перепутаны, датчики температуры подающей и обратной линий неправильно установлены
F.85	Ошибка: датчик температуры	Датчики температуры подающей и/или обратной линии смонтированы на одной и той же трубе либо не на своих трубах Датчик температуры не подключен или подключен неправильно
F.86	Ошибка: контакт напольного отопления	Контакт напольного отопления разомкнут, датчик отсоединен от клеммы или неисправен
F.87	Ошибка: электроды	Электроды не подключены или подключены неправильно, короткое замыкание в кабельном жгуте
F.88	Ошибка: газовая арматура	Газовая арматура не подключена или подключена неправильно, короткое замыкание в кабельном жгуте
F.89	Ошибка: насос	Насос не подключен или подключен неправильно, подключен неправильный насос, короткое замыкание в кабельном жгуте
Connection	Нет связи между главной платой и интерфейсом пользователя	Неисправен блок электроники

Е Схема электрических соединений: только отопительный аппарат

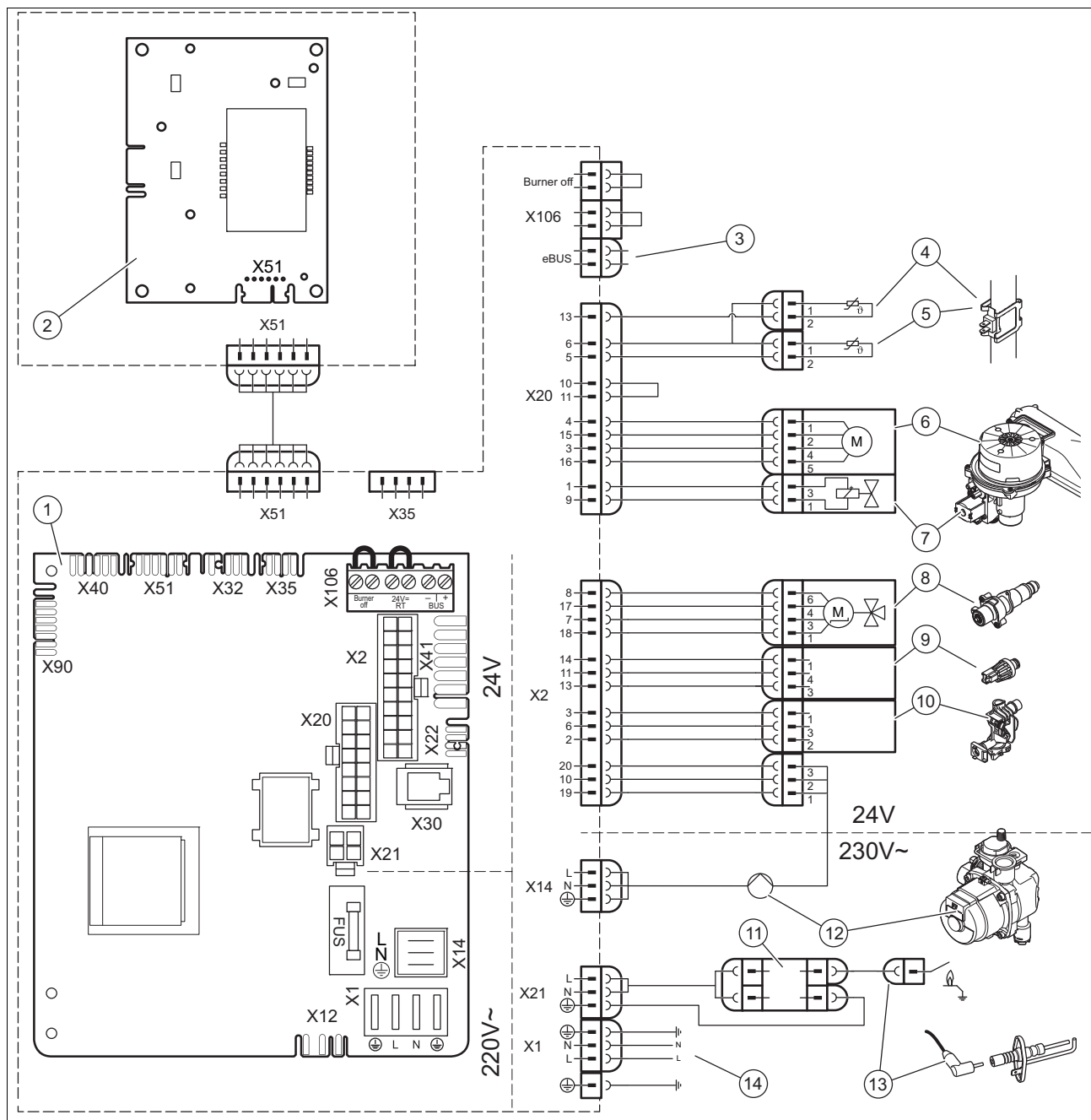
Действительность: Изделие только для режима отопления



- | | | | |
|---|---|----|---|
| 1 | Основная плата | 8 | 3-ходовой клапан |
| 2 | Интерфейсная плата | 9 | Датчик давления |
| 3 | Регулирование | 10 | Штекер накопителя теплообменника горячей воды |
| 4 | Датчик температуры подающей линии системы отопления | 11 | Электрод ионизации |
| 5 | Датчик температуры обратной линии системы отопления | 12 | Насос системы отопления |
| 6 | Вентилятор | 13 | Электрод розжига |
| 7 | Газовая арматура | 14 | Электропитание от основного источника тока |

F Схема электрических соединений: комбинированный аппарат

Действительность: Комбинированный аппарат



- | | | | |
|---|---|----|--|
| 1 | Основная плата | 8 | 3-ходовой клапан |
| 2 | Интерфейсная плата | 9 | Датчик давления |
| 3 | Регулирование | 10 | Датчик объемного расхода |
| 4 | Датчик температуры подающей линии системы отопления | 11 | Электрод ионизации |
| 5 | Датчик температуры обратной линии системы отопления | 12 | Насос системы отопления |
| 6 | Вентилятор | 13 | Электрод розжига |
| 7 | Газовая арматура | 14 | Электропитание от основного источника тока |

G Работы по осмотру и техническому обслуживанию – обзор

Действительность: Комбинированный аппарат

В приведенной ниже таблице перечислены требования изготовителей к минимальным интервалам осмотра и обслуживания. Если согласно государственным предписаниям и директивам должны соблюдаться более короткие интервалы для проведения осмотра и межсервисные интервалы, то в этом случае придерживайтесь этих интервалов.

№	Работы	Осмотр (ежегодно)	Техническое обслуживание (не реже одного раза в два года)
1	Проверьте систему дымоходов/воздуховодов на герметичность и надлежащее крепление. Убедитесь, что она не забита, не повреждена и правильно смонтирована согласно соответствующему руководству по монтажу.	X	X
2	Проверьте общее состояние изделия. Удалите загрязнения, имеющиеся на изделии и в турбокамере.	X	X
3	Выполните визуальный контроль общего состояния теплообменника. При этом особое внимание обращайте на признаки коррозии, ржавчины и других повреждений. При наличии повреждений выполните техобслуживание.	X	X
4	Проверьте давление газа на входе при максимальной тепловой нагрузке. Если давление газа на входе не находится в правильном диапазоне, выполните техобслуживание.	X	X
5	Проверьте содержание CO ₂ (коэффициент избытка воздуха) изделия и при необходимости настройте его заново. Занесите результаты в протокол.	X	X
6	Отсоедините изделие от электрической сети. Проверьте электрические штекерные соединения и подключения на правильную посадку и при необходимости исправьте ее.	X	X
7	Перекройте газовый запорный кран и сервисные краны.	X	X
8	Опорожните изделие от воды. Проверьте давление на входе расширительного бака, при необходимости дозаправьте расширительный бак (около 0,03 МПа/0,3 бар ниже давления заполнения системы).		X
9	Демонтируйте газовоздушный тракт.		X
10	Проверьте уплотнения в зоне сгорания. При обнаружении повреждений замените уплотнения. Заменяйте оба уплотнения фланца горелки при каждом открывании и соответственно при каждом обслуживании.		X
11	Очистите теплообменник.		X
12	Проверьте горелку на наличие повреждений и при необходимости замените.		X
13	Проверьте сифон для конденсата на изделии, очистите и при необходимости наполните его.	X	X
14	Установите газовоздушный тракт. Внимание: замените уплотнения!		X
15	Если недостаточно воды или не достигается температура на выходе, то при необходимости замените вторичный теплообменник.		X
16	Очистите сетчатый фильтр на входе холодной воды. Если сетчатый фильтр поврежден или его больше невозможно прочистить, замените сетчатый фильтр. В этом случае проверьте также датчик крыльчатки на предмет загрязнения и повреждений, очистите датчик (не пользуйтесь сжатым воздухом!) и замените при наличии повреждений.		X
17	Откройте газовый запорный кран, снова подсоедините изделие к электрической сети и включите изделие.	X	X
18	Откройте сервисные краны, наполните изделие/систему отопления до 0,05 - 0,3 МПа/0,5 - 3,0 бар (в зависимости от статической высоты системы отопления), запустите программу удаления воздуха P.XX .		X
19	Выполните пробную эксплуатацию изделия и системы отопления, в том числе - приготовления горячей воды и при необходимости еще раз удалите из системы воздух.	X	X
20	Выполните визуальную проверку розжига и работы горелки.	X	X
21	Снова проверьте содержание CO ₂ (коэффициент избытка воздуха) изделия.		X
22	Проверьте изделие на нарушение герметичности газовой системы, систем отходящих газов, горячей воды и конденсата и при необходимости устраните ее.	X	X
23	Занесите результаты выполненного осмотра и техобслуживания в протокол.	X	X

Н Работы по осмотру и техническому обслуживанию – обзор

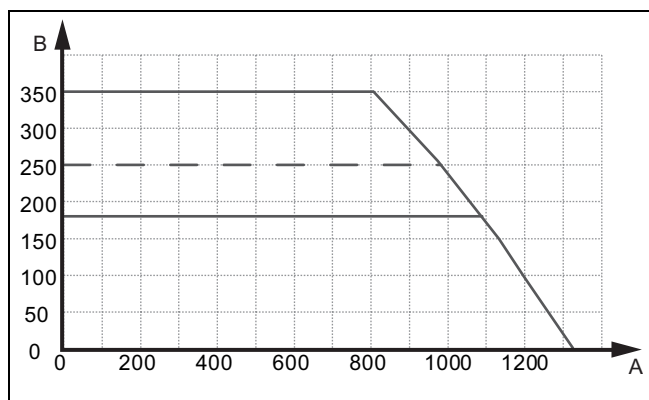
Действительность: Изделие только для режима отопления

В приведенной ниже таблице перечислены требования изготовителей к минимальным интервалам осмотра и обслуживания. Если согласно государственным предписаниям и директивам должны соблюдаться более короткие интервалы для проведения осмотра и межсервисные интервалы, то в этом случае придерживайтесь этих интервалов.

№	Работы	Осмотр (ежегодно)	Техническое обслуживание (не реже одного раза в два года)
1	Проверьте систему дымоходов/воздуховодов на герметичность и надлежащее крепление. Убедитесь, что она не забита, не повреждена и правильно смонтирована согласно соответствующему руководству по монтажу.	X	X
2	Проверьте общее состояние изделия. Удалите загрязнения, имеющиеся на изделии и в турбокамере.	X	X
3	Выполните визуальный контроль общего состояния теплообменника. При этом особое внимание обращайте на признаки коррозии, ржавчины и других повреждений. При наличии повреждений выполните техобслуживание.	X	X
4	Проверьте давление газа на входе при максимальной тепловой нагрузке. Если давление газа на входе не находится в правильном диапазоне, выполните техобслуживание.	X	X
5	Проверьте содержание CO ₂ (коэффициент избытка воздуха) изделия и при необходимости настройте его заново. Занесите результаты в протокол.	X	X
6	Отсоедините изделие от электрической сети. Проверьте электрические штекерные соединения и подключения на правильную посадку и при необходимости исправьте ее.	X	X
7	Перекройте газовый запорный кран и сервисные краны.	X	X
8	Опорожните изделие от воды. Проверьте давление на входе расширительного бака, при необходимости подкачайте расширительный бак (около 0,03 МПа/0,3 бар ниже давления заполнения системы).		X
9	Демонтируйте газоздушный тракт.		X
10	Проверьте уплотнения в зоне сгорания. При обнаружении повреждений замените уплотнения. Заменяйте оба уплотнения фланца горелки при каждом открывании и соответственно при каждом обслуживании.		X
11	Очистите теплообменник.		X
12	Проверьте горелку на наличие повреждений и при необходимости замените.		X
13	Проверьте сифон для конденсата на изделии, очистите и при необходимости наполните его.	X	X
14	Установите газоздушный тракт. Внимание: замените уплотнения!		X
15	Откройте газовый запорный кран, снова подсоедините изделие к электрической сети и включите изделие.	X	X
16	Откройте сервисные краны, наполните изделие/систему отопления до 0,05 - 0,3 МПа/0,5 - 3,0 бар (в зависимости от статической высоты системы отопления), запустите программу удаления воздуха P.XX .		X
17	Выполните пробную эксплуатацию изделия и системы отопления и при необходимости еще раз удалите из системы воздух.	X	X
18	Выполните визуальную проверку розжига и работы горелки.	X	X
19	Снова проверьте содержание CO ₂ (коэффициент избытка воздуха) изделия.		X
20	Проверьте изделие на нарушение герметичности газовой системы, систем отходящих газов, воды и конденсата и при необходимости устраните утечки.	X	X
21	Занесите результаты выполненного осмотра и техобслуживания в протокол.	X	X

I Диаграммы насоса

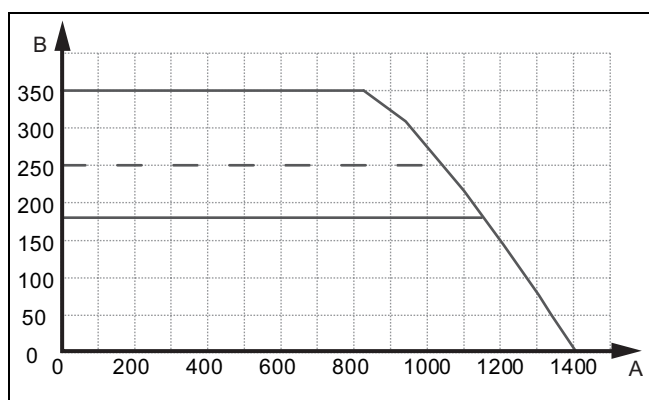
LYNX condens 18/25 MKV:



A Остаточный напор [мбар]

B Подача [л/ч]

LYNX condens 25/30 MKV, LYNX condens 25 MKO, LYNX condens 30 MKO:



A Остаточный напор [мбар]

B Подача [л/ч]

J Технические характеристики

Технические характеристики – система отопления

	LYNX condens 18/25 MKV -A (H-RU)	LYNX condens 25/30 MKV -A (H-RU)	LYNX condens 25 MKO -A (H-RU)	LYNX condens 30 MKO -A (H-RU)
Максимальная температура теплоносителя в подающей линии системы отопления	75 °C	75 °C	75 °C	75 °C
Диапазон регулировки макс. температуры в подающей линии (заводская настройка: 75 °C)	10 ... 80 °C	10 ... 80 °C	10 ... 80 °C	10 ... 80 °C
Максимально допустимое давление	0,3 МПа (3,0 бар).	0,3 МПа (3,0 бар).	0,3 МПа (3,0 бар).	0,3 МПа (3,0 бар).
Номинальный расход воды (ΔT = 20 K)	779 л/ч	1 077 л/ч	1 077 л/ч	1 292 л/ч
Номинальный расход воды (ΔT = 30 K)	520 л/ч	718 л/ч	718 л/ч	861 л/ч
Приближенное значение объема конденсата (значение pH между 3,5 и 4,0) при 50/30 °C	1,84 л/ч	2,55 л/ч	2,55 л/ч	3,06 л/ч
ΔP отопление при номинальном расходе (ΔT = 20 K)	0,025 МПа (0,250 бар).	0,025 МПа (0,250 бар).	0,025 МПа (0,250 бар).	0,025 МПа (0,250 бар).

Технические характеристики – мощность/нагрузка G20

В зависимости от параметров системы и текущего рабочего состояния наименьшая номинальная тепловая мощность может быть выше значения, указанного в Технических характеристиках.

	LYNX condens 18/25 MKV -A (H-RU)	LYNX condens 25/30 MKV -A (H-RU)	LYNX condens 25 MKO -A (H-RU)	LYNX condens 30 MKO -A (H-RU)
Макс. теплопроизводительность	18 кВт	25 кВт	25 кВт	30 кВт
Диапазон номинальной полезной мощности (P) при 50/30 °C	5,3 ... 19,1 кВт	6,3 ... 26,5 кВт	6,3 ... 26,5 кВт	7,5 ... 31,8 кВт
Диапазон номинальной полезной мощности (P) при 80/60 °C	5,0 ... 18,1 кВт	6,0 ... 25,0 кВт	6,0 ... 25,0 кВт	7,1 ... 30,0 кВт
Диапазон тепловой мощности в режиме ГВС (P)	5,0 ... 25,2 кВт	6,0 ... 30,0 кВт	6,0 ... 30,0 кВт	7,1 ... 35,0 кВт
Максимальная тепловая нагрузка - отопление (Q макс.)	18,4 кВт	25,5 кВт	25,5 кВт	30,6 кВт
Минимальная тепловая нагрузка - отопление (Q мин.)	5,1 кВт	6,1 кВт	6,1 кВт	7,2 кВт
Максимальная тепловая нагрузка - горячая вода (Q макс.)	25,7 кВт	30,6 кВт	30,6 кВт	35,7 кВт
Минимальная тепловая нагрузка - горячая вода (Q мин.)	5,1 кВт	6,1 кВт	6,1 кВт	7,2 кВт

Технические характеристики - горячая вода

Действительность: Комбинированный аппарат

	LYNX condens 18/25 MKV -A (H-RU)	LYNX condens 25/30 MKV -A (H-RU)
Удельный расход (D) ($\Delta T = 30$ K) в соответствии с EN 13203	12,1 л/мин	14,2 л/мин
Непрерывный расход ($\Delta T = 35$ K)	622 л/ч	730 л/ч
Удельный расход ($\Delta T = 35$ K)	10,4 л/мин	12,2 л/мин
Минимально допустимое давление	0,03 МПа (0,30 бар).	0,03 МПа (0,30 бар).
Максимально допустимое давление	1 МПа (10 бар).	1 МПа (10 бар).
Диапазон температур	35 ... 60 °C	35 ... 60 °C
Ограничитель расхода и количества	8 л/ч	12 л/ч

Технические характеристики – общие

	LYNX condens 18/25 MKV -A (H-RU)	LYNX condens 25/30 MKV -A (H-RU)	LYNX condens 25 MKO -A (H-RU)	LYNX condens 30 MKO -A (H-RU)
Категория газа	I _{2H}	I _{2H}	I _{2H}	I _{2H}
Диаметр газовой трубы	1/2 дюйма	1/2 дюйма	1/2 дюйма	1/2 дюйма
Диаметр патрубков отопления	3/4 дюйма	3/4 дюйма	3/4 дюйма	3/4 дюйма
Труба для присоединения предохранительного клапана (мин.)	15 мм	15 мм	15 мм	15 мм
Трубка для слива конденсата (мин.)	21,5 мм	21,5 мм	21,5 мм	21,5 мм
Давление в системе газоснабжения G20	1,3 ... 2,0 кПа (13,0 ... 20,0 мбар).	1,3 ... 2,0 кПа (13,0 ... 20,0 мбар).	1,3 ... 2,0 кПа (13,0 ... 20,0 мбар).	1,3 ... 2,0 кПа (13,0 ... 20,0 мбар).
Расход газа при P макс. - горячая вода (G20)	2,7 м³/ч	3,2 м³/ч	3,2 м³/ч	3,8 м³/ч

	LYNX condens 18/25 MKV -A (H-RU)	LYNX condens 25/30 MKV -A (H-RU)	LYNX condens 25 MKO -A (H-RU)	LYNX condens 30 MKO -A (H-RU)
Массовый поток отходящих газов в режиме отопления при P мин.	2,34 г/с	2,80 г/с	2,80 г/с	3,30 г/с
Массовый поток отходящих газов в режиме отопления при P макс.	8,3 г/с	11,5 г/с	11,5 г/с	13,8 г/с
Массовый поток отходящих газов в режиме приготовления горячей воды при P макс.	11,6 г/с	13,8 г/с	13,8 г/с	16,1 г/с
Температура отходящих газов (80 °C/60 °C) при P макс.	60 °C	77 °C	77 °C	86 °C
Температура отходящих газов (80 °C/60 °C) при P мин.	55 °C	55 °C	55 °C	56 °C
Температура отходящих газов (50 °C/30 °C) при P макс.	51 °C	62 °C	62 °C	60 °C
Температура отходящих газов (50 °C/30 °C) при P мин.	34 °C	35 °C	35 °C	37 °C
Температура отходящих газов в режиме ГВС	69 °C	68 °C	68 °C	75 °C
Температура отходящих газов при перегреве	105 °C	95 °C	95 °C	104 °C
Допущенные типы системы	B53P, C13, C33, C43, C53, C83, C93	B53P, C13, C33, C43, C53, C83, C93	B53P, C13, C33, C43, C53, C83, C93	B53P, C13, C33, C43, C53, C83, C93
Номинальный КПД при 80/60 °C	98,2 %	98,2 %	98,2 %	98,2 %
Номинальный КПД при 50/30 °C	104,0 %	104,0 %	104,0 %	104,0 %
Номинальный КПД в режиме частичной нагрузки (30%) при 40/30 °C	108,5 %	108,5 %	108,5 %	108,5 %
Класс NOx	5	5	5	5
Габариты изделия, ширина	390 мм	390 мм	390 мм	390 мм
Габариты изделия, глубина	280 мм	280 мм	280 мм	280 мм
Габариты изделия, высота	700 мм	700 мм	700 мм	700 мм
Вес нетто	31 кг	32 кг	31 кг	31 кг
Вес с заполненной водой	35 кг	37 кг	36 кг	36 кг

Технические характеристики - электрика

	LYNX condens 18/25 MKV -A (H-RU)	LYNX condens 25/30 MKV -A (H-RU)	LYNX condens 25 MKO -A (H-RU)	LYNX condens 30 MKO -A (H-RU)
Электрическое подключение	230 V / 50 Hz	230 V / 50 Hz	230 V / 50 Hz	230 V / 50 Hz
Встроенный предохранитель (инерционный)	T2/2A, 250V	T2/2A, 250V	T2/2A, 250V	T2/2A, 250V
макс. потребляемая электрическая мощность	86 Вт	95 Вт	95 Вт	80 Вт
Потребляемая электрическая мощность в режиме ожидания	2 Вт	2 Вт	2 Вт	2 Вт
Тип защиты	IPX4D	IPX4D	IPX4D	IPX4D

Указатель ключевых слов

А		Настройка времени блокировки горелки	20
Аэрозоль для поиска утечек	6	Настройка газового тракта	19
В		Настройка коэффициента избытка воздуха	20
Вес	11	Невозвратный клапан	6
Включение изделия	18	О	
Вывод из эксплуатации	27	Опорожнение прибора	24
Вывод изделия из эксплуатации	27	Отходящие газы	6
выполнение		Очистка сифона конденсата	23
Проверка типа газа	17	Очистка теплообменника	22
Г		П	
Герметичность	20	Память ошибок	24
Головка насоса	25	Передача пользователю	21
Д		Передняя облицовка, закрыта	5
Датчик давления	27	Перепускной клапан	20
Датчик объемного расхода	27	Подача воздуха для горения	5
Демонтаж воздухозаборной трубы	22	Подготовка греющей воды	17
Демонтаж газовоздушного тракта	22	Подготовка к ремонту	24
Демонтаж горелки	22	Подготовка, ремонт	24
Демонтаж передней облицовки	11	Подключение к электросети	15
Демонтаж трансформатора розжига	22	Предохранительное устройство	5
Демонтаж трубы отходящих газов	22	Предохранительный клапан	26
Документация	8	Предписания	7
З		Присоединительный элемент	14
Завершение работ по осмотру	24	Проверка горелки	23
Завершение работ по техническому обслуживанию	24	Проверка давления на входе расширительного бака	24
Завершение ремонта	27	Проверка содержания CO ₂	19
Завершение, ремонт	27	Проверка типа газа	
Замена главной электронной платы	26	выполнение	17
Замена горелки	24	Р	
Замена расширительного бака	26	Работы по осмотру	21, 39–40
Замена теплообменника	25	Работы по техническому обслуживанию	21, 39–40
Замена, расширительный бак	26	Расстояние	11
Запасные части	21	Регулировка содержания CO ₂	20
Запах газа	5	Регулятор	15
Запах отходящих газов	5	С	
И		с забором воздуха из помещения	6
Извлечение изделия из упаковки	10	Сброс времени блокировки горелки	20
Инструмент	7	Символ сбоя	16
Интерфейс пользователя, замена электронной платы	26	Система дымоходов/воздуховодов, установлена	5
использование		Сифон конденсата	
Коды диагностики	16	наполнение	18
Использование по назначению	4	Смотровое отверстие	6
использовать		Снятие боковой части	12
Программы проверок	16	Сообщения об ошибках	24
К		Специалист	4
Квалификация	4	Схема	5
Коды диагностики		Т	
использование	16	Тестовые программы	
Коды ошибки	24	использовать	16
Коллективная система дымоудаления в режиме избыточного давления	6	Тракт отходящих газов	5
Коррозия	6	Транспортировка	6
М		Э	
Маркировочная табличка	8	Эксплуатация с забором воздуха из помещения	5
Место установки	5–6	Электричество	6
Минимальное расстояние	11	Электропитание	15
Мороз	7		
Н			
Напряжение	6		

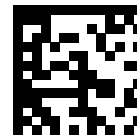
Издатель/изготовитель**Protherm Production s.r.o.**

Jurkovičova 45 – Skalica – 90901

Tel. 034 6966101 – Fax 034 6966111

Zákaznícka linka 034 6966166

www.protherm.sk



0020223018_02

Вайлант Груп Словакия с.р.о.

Пплк. Плюштя 45 – Скалица – 90901

0020223018_02 – 18.10.2019

Поставщик**ООО «Вайлант Груп Рус», Россия**

143421 Московская область – Красногорский район

26-й км автодороги «Балтия», бизнес-центр «Рига Ленд» – Строение 3, 3-й подъезд, 5-й этаж, помещение II

Тел. +7 495 788 4544 – Факс +7 495 788 4565

info@protherm.ru – www.protherm.ru

протерм.рф

© Данные руководства или их части охраняются авторским правом и могут копироваться или распространяться только с письменного согласия изготовителя.

Возможны технические изменения.