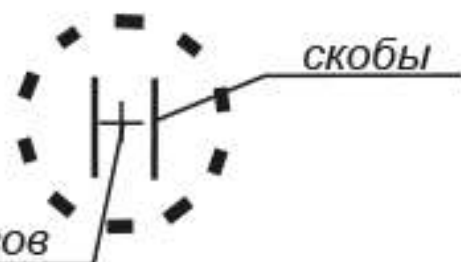
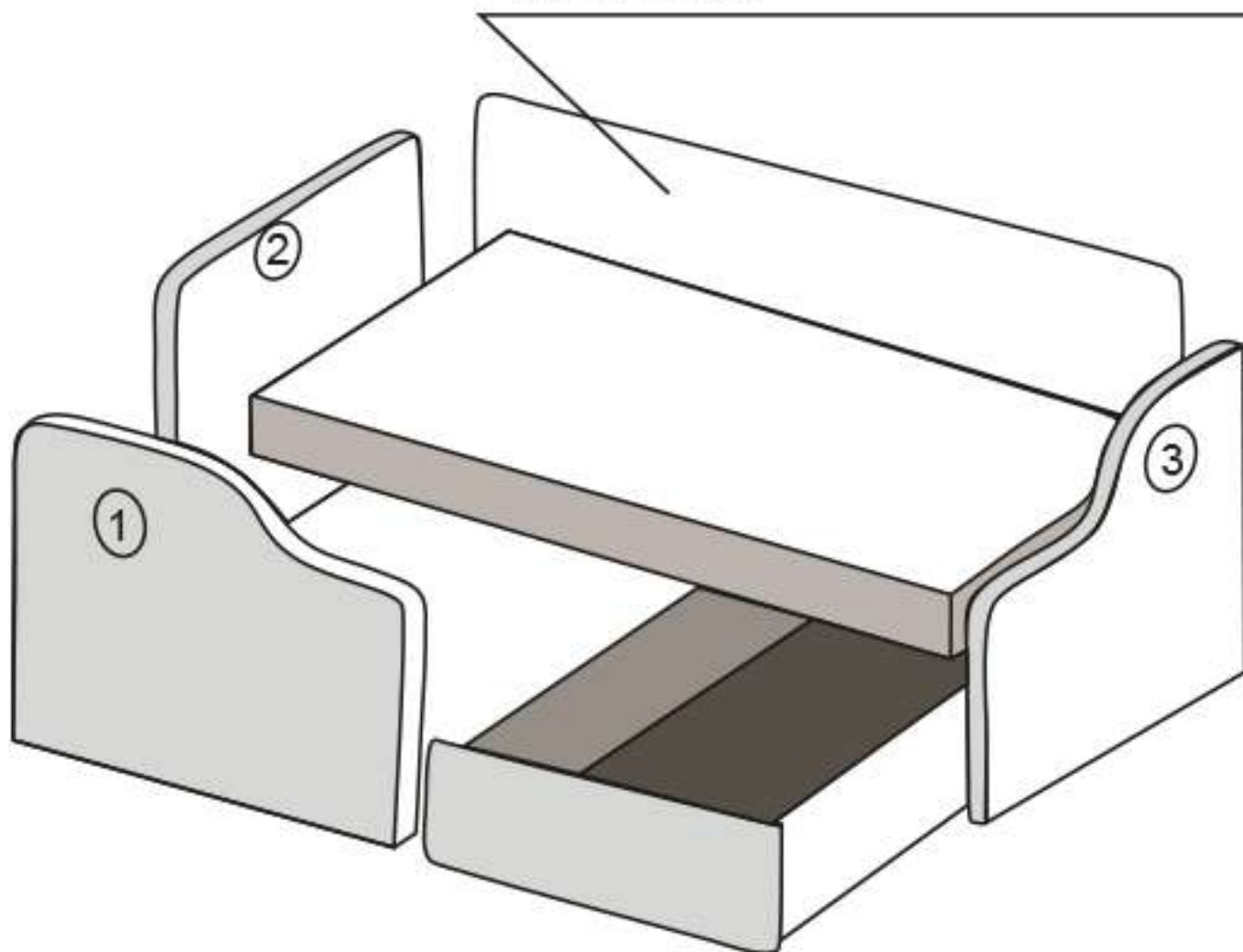


место крепления саморезов
по разметке (отмечено скобками)



место крепления саморезов

Спинка крепится к
основанию мебельными болтами
M8x65, шайбами 8 и гайками
M8 по 3 шт



Детали 1,2,3 крепятся к основанию
болтами с шестигранной головкой
M8x60 по 2 шт через шайбы Ø8