

РУКОВОДСТВО
ПОЛЬЗОВАТЕЛЯ

domfy

Кухонная машина
DSC-KM502

СОДЕРЖАНИЕ

Общие меры безопасности	3
Специальные меры безопасности	4
Назначение	4
Схема прибора	5
Технические характеристики	5
Комплектация	6
Подготовка к эксплуатации	6
Эксплуатация	7
Советы и рекомендации	9
Очистка и уход	10
Устранение неисправностей	10
Транспортировка и хранение	11
Утилизация	11
Реализация прибора	11
Условия ограничения пользования	11
Гарантийные обязательства	12
Контактная информация	15

Благодарим вас за выбор продукции торговой марки Domfy.

Domfy – бытовая техника, которая сопровождает все лучшие моменты, проведенные дома.

Мы надеемся, что и в будущем вы будете выбирать продукцию Domfy.

Перед началом эксплуатации прибора внимательно изучите руководство пользователя. Сохраняйте настоящее руководство вместе с кассовым чеком, картонной коробкой и, по возможности, другие элементы.

ОБЩИЕ МЕРЫ БЕЗОПАСНОСТИ

- Регулярно проверяйте прибор и его сетевой шнур питания для выявления повреждений.
- Не используйте прибор в случае обнаружения каких-либо повреждений.
- Перед использованием убедитесь в соответствии рабочего напряжения прибора и напряжения электросети.
- Прибор должен быть подключен к розетке с заземлением.
- Не рекомендуется подключать прибор к электросети при помощи удлинителей, разветвителей и переходников.
- Подключайте прибор только к источнику переменного тока.
- Для дополнительной защиты рекомендуется установить устройство защитного отключения (УЗО). Для установки обратитесь к специалисту.
- Во избежание перегрузки электрической сети не рекомендуется включать одновременно несколько приборов с большим потреблением мощности.
- Никогда не оставляйте включенный в сеть (работающий) прибор без внимания.
- Не погружайте прибор и его сетевой шнур питания в воду или другие жидкости.
- Не прикасайтесь к прибору влажными руками.
- При намокании прибора сразу отключите его от сети.
- Не используйте прибор не по назначению.
- Не используйте прибор на открытом воздухе.
- Не используйте прибор в местах, где распыляются аэрозоли или используются легко воспламеняющиеся жидкости.
- Предохраняйте прибор и сетевой шнур питания от воздействия высоких температур, попадания прямых солнечных лучей, сырости и прочих негативных воздействий.
- Не накрывайте включенный в розетку прибор.
- Избегайте соприкосновения сетевого шнура питания прибора с горячими поверхностями и острыми предметами.
- В случае повреждения сетевого шнура питания использование прибора запрещено.
- В случае обнаружения неисправности немедленно отключите прибор от сети.
- Отключая прибор от сети, держитесь за вилку, не тяните за шнур.
- Не передвигайте работающий прибор.
- Не используйте прибор вблизи штор, занавесок и прочих легко воспламеняющихся предметов.
- Прибор не предназначен для использования детьми, а также лицами с ограниченными физическими, чувствительными и умственными возможностями, лицами без соответствующего опыта и знаний без предварительного обучения, инструктажа и наблюдения за работой лица ответственного за их безопасность.

- Не разрешайте детям играть с прибором или его аксессуарами.
- Не разрешайте детям играть с коробкой и прочими элементами упаковки во избежание травм или удушья.
- Рекомендуется хранить и использовать прибор в местах, недоступных для детей.
- При хранении прибора избегайте спутывания или заламывания сетевого шнура питания.
- Запрещены самостоятельный ремонт прибора или внесение изменений в его конструкцию. Ремонт прибора должен производиться исключительно специалистом сервисного центра.
- Прибор предназначен только для внутреннего домашнего использования.

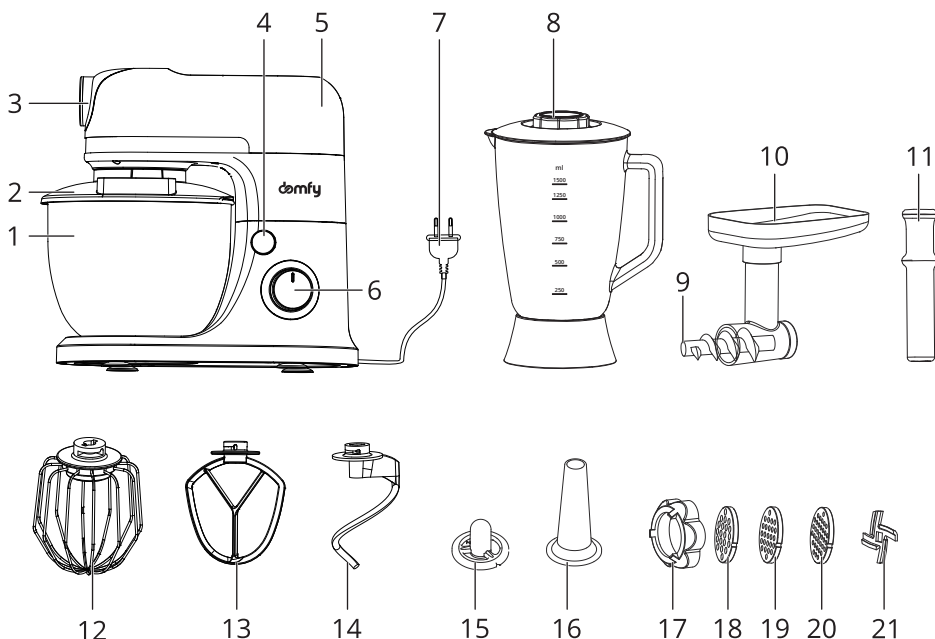
СПЕЦИАЛЬНЫЕ МЕРЫ БЕЗОПАСНОСТИ

- Всегда отключайте кухонную машину от источника электропитания, если она оставлена без присмотра, а также перед сборкой, разборкой, установкой насадок и очисткой.
- Кухонная должна использоваться только в устойчивом положении на гладкой и ровной поверхности.
- Держите пальцы подальше от движущихся частей и механизмов кухонной машины.
- Не вставляйте предметы во вращающиеся насадки во время работы кухонной машины.
- Используйте только оригинальные запасные части.
- Не используйте кухонную машину для дробления или измельчения льда.
- Во избежание механических повреждений с осторожностью поднимайте рычаг кухонной машины для извлечения насадок
- Во избежание ожогов будьте аккуратны при работе с горячими жидкостями при использовании кухонной машины.

НАЗНАЧЕНИЕ

Кухонная машина предназначена для механизации основных процессов переработки продуктов: измельчения, перемалывания, взбивания и др.

СХЕМА ПРИБОРА



- | | |
|------------------------------------|--------------------------------------|
| 1. Чаша | 11. Толкатель |
| 2. Защитная крышка | 12. Насадка-венчик |
| 3. Крышка отсека насадки-мясорубки | 13. Насадка-лопатка |
| 4. Кнопка фиксации рычага | 14. Насадка-крюк |
| 5. Крышка отсека насадки-блендера | 15. Насадка для приготовления кеббе |
| 6. Переключатель скоростей | 16. Насадка для приготовления колбас |
| 7. Сетевой шнур питания | 17. Прижимная гайка |
| 8. Насадка-блендер | 18-20. Решетки для фарша |
| 9. Шнек | 21. Нож |
| 10. Насадка-мясорубка | |

ТЕХНИЧЕСКИЕ ХАРАКТЕРИСТИКИ

- Мощность: 2000 Вт
- Напряжение: 220–240 В, ~50/60 Гц
- 6 режимов скорости
- Объем чаши: 5 л
- Размер прибора (без насадок): 380 x 235 x 330 мм
- Вес прибора (без насадок): 4,8 кг
- Длина сетевого шнура питания: 1,2 м

КОМПЛЕКТАЦИЯ

- Кухонная машина
- Чаша с защитой от разбрызгивания
- Насадки для миксера: венчик, крюк, лопатка
- Насадка-блендер
- Насадка-мясорубка
- 3 решетки для фарша
- Насадки для приготовления колбас и кеббе
- Руководство пользователя

ПОДГОТОВКА К ЭКСПЛУАТАЦИИ

ПРИМЕЧАНИЕ:

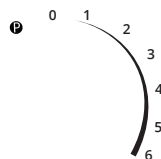
После хранения или транспортировки прибора в условиях пониженной температуры перед включением рекомендуется выдержать прибор в тепле в течение двух часов.

- Извлеките прибор из упаковки, освободив его от транспортировочных элементов.
- Убедитесь в том, что комплектация прибора соответствует заявленной производителем.
- Проверьте прибор на наличие повреждений корпуса и сетевого шнура питания с вилкой.
- Корпус прибора протрите влажной тканью и вымойте аксессуары, которые будут контактировать с пищевыми продуктами, в горячей воде без применения абразивных моющих средств. Затем тщательно высушите их.
- Установите кухонную машину на ровную поверхность на достаточном расстоянии от стен, штор, плиты и др. кухонной техники.
- Установите необходимые аксессуары в соответствии с разделом «ЭКСПЛУАТАЦИЯ» и подключите прибор к электросети.

ЭКСПЛУАТАЦИЯ

Скоростные режимы и импульсный режим

Кухонная машина обладает регулятором скоростных режимов. Поворот регулятора по часовой стрелке увеличивает ступень скорости от 1 до 6, поворот против часовой стрелки – активирует импульсный режим. Для активации импульсного режима необходимо удерживать регулятор вручную в положении «Р». Если отпустить регулятор, он автоматически вернется в положение «0».

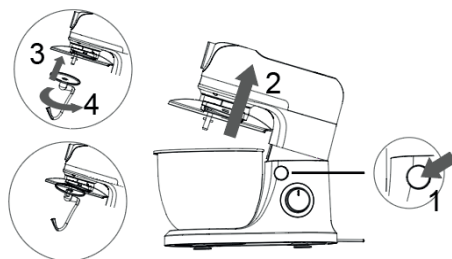


ПРИМЕЧАНИЕ:

При максимальной скорости кухонная машина не может работать непрерывно более 3 минут. Между операциями необходимо давать прибору не менее 20 минут отдыха во избежание перегрева.

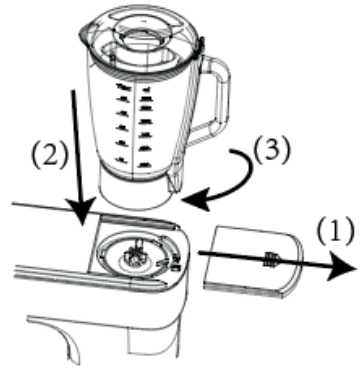
Миксер

- Убедитесь, что сетевой шнур питания не подключен к розетке.
- Нажмите на кнопку фиксации рычага (1).
- Поднимите верхнюю часть корпуса кухонной машины (2).
- Установите защитную крышку, затем выберите и вставьте насадку (венчик, лопатка, крюк) в штифт (3), поверните насадку для фиксации (4).
- Добавьте ингредиенты в чашу и установите ее. Затем снова нажмите на кнопку фиксации рычага и опустите верхнюю часть корпуса, погрузив насадку в чашу.
- Вставьте вилку сетевого шнура питания в розетку с заземлением.
- Выберите желаемую скорость и поверните регулятор по часовой стрелке или воспользуйтесь импульсным режимом, повернув регулятор против часовой стрелки.
- После достижения желаемого результата поверните регулятор в положение «0».
- Отключите прибор от розетки.
- Нажмите кнопку фиксации рычага и поднимите верхнюю часть корпуса кухонной машины, затем извлеките чашу и насадку.
- Извлеките приготовленную смесь из чаши с помощью лопаточки.
- Очистите аксессуары, как описано в разделе «ОЧИСТКА И УХОД».



Блендер

- Убедитесь, что сетевой шнур питания не подключен к розетке.
- Снимите крышку отсека для блендера (1).
- Добавьте ингредиенты в блендер и установите его в отсек, предварительно закрыв крышку блендера (2).
- Поверните насадку-блендер для фиксации на кухонной машине (3).
- Вставьте вилку сетевого шнура питания в розетку с заземлением.
- Выберите желаемую скорость и поверните регулятор по часовой стрелке или воспользуйтесь импульсным режимом, повернув регулятор против часовой стрелки.
- После достижения желаемого результата поверните регулятор в положение «0».
- Отключите прибор от розетки.
- После завершения обработки ингредиентов снимите блендер, откройте его крышку и извлеките содержимое.
- Очистите аксессуары, как описано в разделе «ОЧИСТКА И УХОД».



ВНИМАНИЕ!

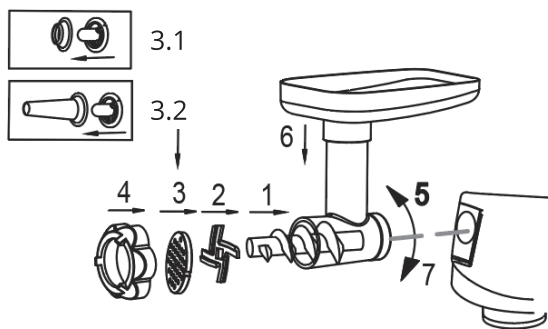
Запрещено нажимать кнопку фиксации рычага и поднимать верхнюю часть корпуса кухонной машины при работе с насадкой-блендером.



Мясорубка

- Убедитесь, что сетевой шнур питания не подключен к розетке.
- Соедините нож с валом шнека (1,2) и закрепите одну из 3-х решеток для мясорубки (3), входящих в комплектацию, так же можно закрепить насадки для приготовления колбас и кеббе (3.1, 3.2).
- Закрутите прижимную гайку до упора (4).
- Затем откройте отсек для установки насадки-мясорубки и установите собранную насадку, закрутив ее до упора (5). Для того, чтобы снять насадку, поверните ее в по часовой стрелке (7).
- Установите загрузочный лоток на горловину рабочей камеры мясорубки (6).
- Подставьте под выходное отверстие рабочей камеры посуду для фарша.
- Включите прибор в сеть и поверните регулятор скорости по часовой стрелке.
- При необходимости используйте толкатель.

- После достижения желаемого результата поверните регулятор в положение «0».
- Отключите прибор от розетки.
- Разберите насадку и очистите аксессуары, как описано в разделе «ОЧИСТКА И УХОД».



ПРИМЕЧАНИЕ:

Перед началом работы убедитесь, что мясо отделено от костей. Порежьте мясо на мелкие кубики для лучшего измельчения.

СОВЕТЫ И РЕКОМЕНДАЦИИ

Насадка	Применение	Рекомендованное количество ингредиентов	Способ работы	
Крюк	Замес дрожжевого теста	Хлеб, тесто для пиццы, булочки	480 г муки 280 г воды 3 г дрожжей 14 г маргарина 14 г сахара 7 г соли	10-15 секунд при минимальной скорости, затем 2-4 минуты при максимальной скорости
Венчик	Смеси, требующие участия воздуха	Яйца, яичные белки, сливки, майонез	Минимум 3 яичных белка	3-5 мин при максимальной скорости
Лопатка	Обычные смеси	Торты, глазурь со сливками, конфеты, печенье, бисквиты	150 г маргарина 150 г сахара 150 г муки 3 яйца 3 г дрожжей	10-15 секунд при минимальной скорости, затем 3-6 минут при максимальной скорости

ОЧИСТКА И УХОД

- Очищайте прибор после каждого использования.
- Перед очисткой выньте вилку из розетки.
- Используйте влажную ткань для очистки корпуса кухонной машины.
- Используйте теплую воду с небольшим количеством моющего средства для очистки аксессуаров.
- Перед повторной сборкой прибора необходимо тщательно высушить все детали.

ВНИМАНИЕ!

- **Перед очисткой прибора убедитесь, что вилка вынута из розетки.**
- **Никогда не используйте коррозионно-активные, царапающие чистящие средства или острые предметы (например, ножи или жесткие щетки) для очистки прибора.**
- **Никогда не погружайте прибор, сетевой шнур питания или вилку в воду или любую другую жидкость.**
- **Никогда не мойте насадки и комплектующие прибора в посудомоечной машине.**

УСТРАНЕНИЕ НЕИСПРАВНОСТЕЙ

ВНИМАНИЕ!

Запрещены самостоятельный ремонт прибора или внесение изменений в его конструкцию.

Неисправность	Решение
Прибор не включается	<ul style="list-style-type: none"> • Убедитесь, что вилка правильно подключена к розетке • Проверьте положение кнопки фиксации моторного отсека • Если прибор работал дольше 6 минут без перерыва, подождите, пока прибор остынет
Скрежет в чаше во время использования	<ul style="list-style-type: none"> • Проверьте, правильно ли установлена чаша • Проверьте, правильно ли установлены насадки
Крышка неплотно прилегает к чаше	<ul style="list-style-type: none"> • Убедитесь, что крышка чаши установлена правильно • Убедитесь, что чаша зафиксирована правильно
Прибор не работает на определенной скорости	<ul style="list-style-type: none"> • Убедитесь, что отметка на регуляторе скорости соответствует рисунку скорости на корпусе • Выключите прибор и снова включите
Прибор сдвигается с места во время использования	<ul style="list-style-type: none"> • Проверьте, не выпали ли противоскользящие ножки • Убедитесь, что прибор размещен на гладкой и плоской поверхности
Кнопка фиксации моторного отсека не вернулась на место после установки чаши и крышки	<ul style="list-style-type: none"> • Убедитесь, что крышка установлена правильно • Проверьте, правильно ли установлена чаша

ТРАНСПОРТИРОВКА И ХРАНЕНИЕ

- Транспортировка прибора проводится всеми видами транспорта в соответствии с правилами перевозки грузов.
- При транспортировке в заводской упаковке необходимо обеспечить защиту от повреждений, исключив возможность воздействия атмосферных осадков и агрессивной среды.
- При транспортировке без заводской упаковки рекомендуется использовать воздушно-пузырьковую пленку и тару из гофрированного картона.
- Свободное расстояние между элементами изделия необходимо проложить воздушно-пузырьковой пленкой или сложенным картоном с целью исключения их свободного перемещения по таре в процессе транспортировки.
- Хранение изделий осуществляется в чистом закрытом сухом помещении при температуре окружающей среды в диапазоне от 5 до 40 °С и относительной влажности не выше 70 %.

УТИЛИЗАЦИЯ

- В целях защиты окружающей среды после окончания срока службы прибора и элементов питания не выбрасывайте их вместе с обычными бытовыми отходами. Передайте прибор и элементы питания в специализированные пункты для дальнейшей утилизации.
- Отходы, образующиеся при утилизации изделий, подлежат обязательному сбору с последующей утилизацией в установленном порядке.
- Для получения дополнительной информации об утилизации данного продукта обратитесь в местный муниципалитет, службу утилизации бытовых отходов или в магазин, где был приобретен данный продукт.
- Данное изделие соответствует всем требуемым европейским и российским стандартам безопасности и гигиены.

РЕАЛИЗАЦИЯ УСТРОЙСТВА

Прибор предназначен для реализации через розничные торговые сети и не требует специальных условий.

УСЛОВИЯ ОГРАНИЧЕНИЯ ПОЛЬЗОВАНИЯ

Данный прибор предназначен только для работы в жилых некоммерческих зонах в соответствии с назначением и мерами безопасности, описанными в данном руководстве пользователя.

ГАРАНТИЙНЫЕ ОБЯЗАТЕЛЬСТВА

Гарантийные обязательства предоставляются производителем в соответствии с действующим законодательством о защите прав потребителей. Гарантийное и сервисное обслуживание осуществляется авторизованными сервисными центрами. Адреса сервисных центров можно узнать на сайте <https://domfy.info/support/warranty/>.

Соблюдение рекомендаций и указаний, содержащихся в инструкции по эксплуатации (правилах пользования), поможет избежать проблем в эксплуатации прибора и его обслуживании.

Гарантийный срок на изделие составляет 24 месяца с даты продажи. При отсутствии документов, позволяющих достоверно установить дату продажи, гарантийный срок исчисляется с даты производства.

Данные гарантийные обязательства действительны для изделий, используемых исключительно для личных нужд, не связанных с осуществлением профессиональной деятельности.

Производитель не несет ответственность за недостатки в изделии, если уполномоченным сервисным центром будет установлено, что они возникли после передачи прибора потребителю вследствие нарушения им правил установки пользования, транспортировки, хранения, действия третьих лиц, непреодолимой силы (пожара, природной катастрофы и т. п.), попадания бытовых насекомых и грызунов, воздействия иных посторонних факторов, а также вследствие существенных нарушений требований, изложенных в инструкции по эксплуатации, в том числе качества электросети в соответствии с ГОСТ 32144-2013.

Гарантия не распространяется на:

- Принадлежности и аксессуары, входящие в комплект изделия, а также на подлежащие периодической замене конструкционные элементы (лампы и другие источники света, элементы питания, фильтры и т. п.);
- Изменения, возникшие в процессе эксплуатации (в том числе в результате естественного износа), установки и/или транспортировки прибора;
- Недостатки, возникшие вследствие технического обслуживания или ремонта лицами и организациями, не являющимися авторизованными сервисными центрами;
- На работы по установке, регулировке, чистке прибора, замене расходных материалов и прочий уход за прибором, оговоренный в инструкции по эксплуатации (периодическое обслуживание);
- На изделия с удаленной, измененной либо нечитаемой заводской табличкой.

ДЛЯ ЗАМЕТОК

ДЛЯ ЗАМЕТОК

Изготовитель:

Merlion Consulting Services (Shenzhen) Co., Ltd.

Address: No. 5B55, Building 8, Xinghua Gong Ye Dasha, No. 4, Gong Ye Liu Road, Nanshan District, Shenzhen, China

Made in China

Мерлион Консалтинг Сервисез (Шэньчжэнь) Ко., Лтд

Адрес: офис 5B55, здание 8, Синхуа Гун Е Да Ша, № 4, ул. Гун Е Лю, Наньшань, г. Шэньчжэнь, Китай

Сделано в Китае

**Импортер и организация, уполномоченная
на принятие претензий от потребителей:
ООО «Мерлион»**

Московская обл., г. Красногорск, б-р Строителей, д. 4

Изготовитель оставляет за собой право изменения комплектации, технических характеристик и внешнего вида товара.

Для получения более подробной информации о приборе посетите сайт: <https://domfy.info>

Расчетный срок службы прибора составляет **5 лет** при условии использования прибора в строгом соответствии с настоящим руководством пользователя.

Дата производства указана на упаковке и на дне прибора.

Гарантийный срок: **2 года**



domfy

ВСЕ ЛУЧШЕЕ — ДОМА