

körting SINCE 1889

**РУКОВОДСТВО
ПОЛЬЗОВАТЕЛЯ**



КУХОННАЯ МАШИНА

ККМ 0105 Polar

Уважаемый пользователь!

ПОЗДРАВЛЯЕМ ВАС С ПРИОБРЕТЕНИЕМ ПРОДУКЦИИ KÖRTING!

Благодарим Вас за выбор продукции, выпускаемой под торговой маркой KÖRTING. Наши изделия разработаны в соответствии с высокими требованиями качества, функционала, дизайна и эргономики.

Кухонная машина ККМ 0105 Polar – это идеальный помощник в приготовлении самой разной выпечки. Насадка для смешивания и крюк для теста помогут приготовить жидкое и плотное тесто для бисквита, домашнего хлеба или пиццы и другой выпечки, а венчик для взбивания превратит яичные белки в идеально пышную и крепкую пену.

Для обеспечения долгой и безотказной работы прибора, внимательно прочитайте данное руководство. В нем содержится важная информация, касающаяся Вашей безопасности, а также рекомендации по правильному использованию прибора и уходу за ним. Соблюдение правил безопасности, эксплуатации и профилактики, обеспечит длительный срок использования прибора, а также позволит сэкономить Ваше время и деньги.

Пожалуйста, сохраните данное Руководство Пользователя и используйте в течение всего срока службы. Также сохраните гарантийный талон, кассовый чек, по возможности, картонную коробку и упаковочный материал.

Нам очень важно Ваше мнение о нашем продукте.

Мы будем признательны, если Вы пришлете свои наблюдения по работе, качеству исполнения и удобству пользования купленного Вами товара на адрес: info@korting.ru

ВНИМАНИЕ! ДАННЫЙ ПРИБОР ПРЕДНАЗНАЧЕН ТОЛЬКО ДЛЯ ИСПОЛЬЗОВАНИЯ В ДОМАШНИХ УСЛОВИЯХ И НЕ ПРЕДНАЗНАЧЕН ДЛЯ ИСПОЛЬЗОВАНИЯ В ИНЫХ, В ТОМ ЧИСЛЕ, КОММЕРЧЕСКИХ ЦЕЛЯХ И ПУБЛИЧНЫХ МЕСТАХ. ГАРАНТИЯ СОХРАНЯЕТСЯ ТОЛЬКО ПРИ СЛЕДОВАНИИ ЭТИМ УСЛОВИЯМ.

Сервисная линия KÖRTING может уточнить у вас информацию:

- Название модели
- Серийный номер прибора
- Артикульный номер прибора

Мы заботимся о Вас и Вашем комфорте, а также удовольствии от использования нашей бытовой техники, поэтому прикладываем подробные рекомендации по уходу, что позволит Вам надолго продлить срок ее службы. Несоблюдение рекомендаций по уходу за блендером может пагубно сказаться на качестве его работы, а также привести к выходу из строя прибора раньше заявленного срока службы, или гарантийного периода.



Обратите внимание, что данное изделие помечено следующим символом: В соответствии с директивой по утилизации электрического и электронного оборудования (WEEE) такое оборудование следует собирать и обрабатывать отдельно от прочих отходов. При необходимости будущей утилизации данного изделия просьба не делать этого вместе с бытовыми отходами. Изделие, подлежащее утилизации, следует направить на специализированный пункт сбора (если имеется).

Оглавление

МЕРЫ БЕЗОПАСНОСТИ ПРИ ЭКСПЛУАТАЦИИ ЭЛЕКТРОПРИБОРА	3
ВНЕШНИЙ ВИД ПРИБОРА	5
АКСЕССУАРЫ	6
КОМПЛЕКТАЦИЯ	7
ПЕРЕД ПЕРВЫМ ИСПОЛЬЗОВАНИЕМ	7
ОПИСАНИЕ УПРАВЛЕНИЯ КУХОННОЙ МАШИНОЙ	8
СОВЕТЫ ПО ИСПОЛЬЗОВАНИЮ КУХОННОЙ МАШИНЫ	9
ЭКСПЛУАТАЦИЯ ПРИБОРА	9
1.Использование крюка для замешивания теста	9
2. Использование насадки для смешивания теста	9
3. Использование венчика для взбивания ингредиентов.....	10
РЕЦЕПТЫ ПРИГОТОВЛЕНИЯ	10
4. Использование насадки- мясорубки.....	11
РЕЦЕПТ ПРИГОТОВЛЕНИЯ ДОМАШНИХ ПЕЛЬМЕНЕЙ	13
5. Использование насадки для приготовления колбас.....	13
6. Использование насадки для приготовления кеббе.....	14
7.Использование блендера	16
ПРАВИЛА ТЕХНИКИ БЕЗОПАСНОСТИ	16
ЧИСТКА КУХОННОЙ МАШИНЫ	17
ХРАНЕНИЕ И ТРАНСПОРТИРОВКА	17
УСТРАНЕНИЕ НЕПОЛАДОК	18
ТЕХНИЧЕСКИЕ ХАРАКТЕРИСТИКИ	18
ИНФОРМАЦИЯ ОТ ПРОИЗВОДИТЕЛЯ	19
СЕРВИСНАЯ ПОДДЕРЖКА	19

МЕРЫ БЕЗОПАСНОСТИ ПРИ ЭКСПЛУАТАЦИИ ЭЛЕКТРОПРИБОРА

Внимательно прочтите инструкцию по эксплуатации, следуйте её рекомендациям, сохраните инструкцию для последующего использования. При передаче прибора другому человеку также передайте ему эту инструкцию.

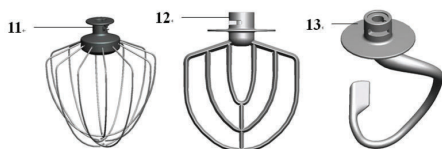
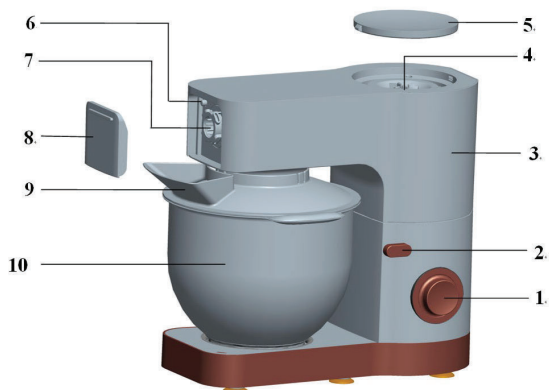
При использовании электроприборов всегда следует соблюдать основные меры предосторожности, в том числе следующие:

- Перед подключением устройства к электрической розетке убедитесь, что параметры электропитания, указанные на нем, совпадают с параметрами используемого источника питания.
 - При подключении прибора и его эксплуатации соблюдайте данные, приведенные в руководстве по эксплуатации. Если кабель для подключения прибора к сети поврежден, он должен быть заменен сервисным центром.
 - Храните прибор и его шнур в недоступном для детей месте.
 - Не оставляйте работающую кухонную машину без присмотра. Выключите ее и отключите от сети, если не используете прибор длительное время или перед проведением обслуживания.
 - Использование аксессуаров, не рекомендованных производителем прибора, может привести к возгоранию, поражению электрическим током или травмированию людей.
 - Используйте устройство только по назначению и в соответствии с указаниями, изложенными в данном руководстве.
 - Прибор и сетевой шнур должны храниться так, чтобы они не попадали под воздействие высоких температур, прямых солнечных лучей и влаги.
 - Не допускайте свисания шнура питания с края стола и касания горячих поверхностей.
 - Не используйте прибор с поврежденным шнуром питания или вилок, а также после того, как прибор вышел из строя, упал или был поврежден каким-либо образом. Если прибор поврежден, обратитесь за помощью к специалисту сервисной службы.
 - Не пытайтесь разбирать и ремонтировать прибор самостоятельно для сохранения действия гарантии на прибор и во избежание технических проблем.
 - При возникновении проблемы выключите все элементы управления и вытащите вилку из розетки, а затем обратитесь в сервисный центр.
 - Запрещается погружать в воду прибор или сетевой кабель. Это может привести к травмам или повреждению изделия.
 - Не допускайте попадания воды на штепсельный разъем прибора.
 - Не прикасайтесь к шнуру питания, вилок и другим электрическим частям мокрыми руками, это может привести к поражению электрическим током.
 - Не допускайте свисания шнура питания с края стола и касания горячих поверхностей.
 - Не используйте прибор не по назначению.
 - Не прикасайтесь к моторной части прибора после его длительного использования.
 - Соблюдайте приведенные в инструкции особые указания по очистке.
 - **При возникновении нестандартной ситуации и поломки обратитесь в специализированный сервисный центр, адрес и телефон которого указаны в гарантийном талоне.**
- Настоящий прибор предназначен для использования в бытовых и аналогичных условиях, таких как:
 - кухни для сотрудников в магазинах, офисах и другие служебные помещения;
 - фермерские хозяйства;
 - гостиницы, мотели и другие типы жилья, связанные с проживанием постояльцев;
 - гостиницы с условиями проживания типа «Bed and breakfast».
 - Устанавливайте прибор на ровную устойчивую сухую поверхность.
 - Прибор не предназначен для использования лицами (включая детей) с ограниченными физическими, сенсорными или умственными способностями или с недостатком опыта и знаний, за

исключением случаев, когда они находятся под присмотром или проинструктированы лицом, ответственным за безопасную эксплуатацию прибора.

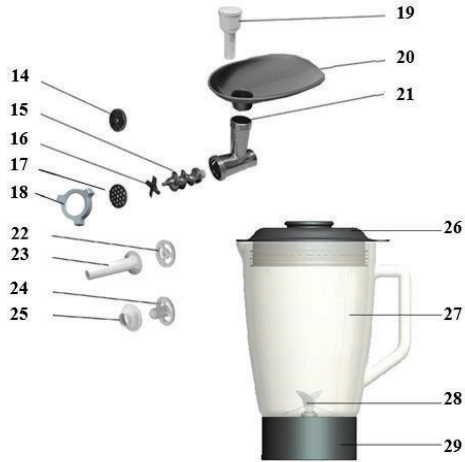
- Необходим строгий надзор, когда прибор используется детьми или недееспособными людьми или включен рядом с ними.
- Этот прибор могут использовать дети в возрасте от 8 лет и старше, если они находятся под присмотром или проинструктированы по безопасному использованию прибора и если они понимают связанные с этим опасности. Чистка и пользовательское обслуживание прибора не должны производиться детьми, если они не достигли возраста 8 лет и старше и не находятся под присмотром.
- Храните прибор и шнур питания в недоступном для детей месте.
- Не включайте прибор с чашей без продуктов.
- **Предупреждение! Опасность ожога!!**
Во избежание травм, держите на безопасном расстоянии пальцы рук, волосы, одежду от движущихся частей прибора.
Будьте осторожны при смешивании горячей жидкости, так как из-за внезапного образования пара она может выплеснуться из прибора.
- Использование дополнительных насадок и аксессуаров, не входящих в комплектацию, лишает Вас права на гарантийное обслуживание, а также может привести к пожару, поражению электрическим током или травме.
- Не касайтесь ложками, лопатками движущихся частей прибора во время эксплуатации, это может привести к поломке.
- Следите за тем, чтобы в процессе использования прибора в чашу не попадали ложки, ножи и другие кухонные принадлежности.
- Кухонная машина имеет встроенную защиту от перегрева. В случае, если произошло автоматическое отключение прибора из-за перегрева, следует немедленно:
 - перевести переключатель скоростей в положение "OFF".
 - вытащить вилку из розетки электросети.
 - дать прибору остыть в течение 1 минуты и снова подключить прибор к сети.
 - если прибор по-прежнему не запускается, подождите не менее 30 мин перед его повторным включением.
- Не используйте прибор вблизи от легко воспламеняющихся предметов и веществ, а также вблизи деформируемых от высокой температуры предметов интерьера. Не ставьте прибор на горячую газовую или электрическую горелки, нагретую духовку или рядом с ними.
- Используйте прибор в помещениях с хорошей вентиляцией.
- Всегда отключайте прибор от сети перед сменой насадок или его очисткой.
- * При использовании частей мясорубки обязательно используйте стандартный толкатель.

ВНЕШНИЙ ВИД ПРИБОРА



- | | |
|---|--|
| 1. Переключатель скоростей с функцией включения | 8. Съемная крышка привода мясорубки |
| 2. Ручка подъема рабочего вала | 9. Крышка чаши с отверстием для подачи продуктов |
| 3. Рабочий вал прибора | 10. Чаша из нержавеющей стали |
| 4. Узел привода блендера | 11. Венчик для взбивания |
| 5. Верхняя крышка | 12. Насадка для смешивания |
| 6. Кнопка высвобождения корпуса мясорубки | 13. Крюк для замешивания теста |
| 7. Узел привода мясорубки | |

АКСЕССУАРЫ



14. Решетка тонкая

15. Шнек

16. Нож

17. Решетка средняя

18. Кольцевая гайка

19. Толкатель

20. Съёмный лоток

21. Съёмный рабочий блок

22, 23. Съёмные части насадки для приготовления колбас

24, 25. Съёмные части насадки для приготовления кеббе

26. Крышка кувшина

27. Стекланный кувшин

28. Ножи в сборе

29. Основание блендера с ножами

КОМПЛЕКТАЦИЯ

1. Кухонная машина в сборе – 1 шт.
2. Чаша с ручкой – 1 шт.
3. Крышка чаши – 1 шт.
4. Венчик для взбивания – 1 шт.
5. Крюк для замешивания – 1 шт.
6. Насадка для смешивания – 1 шт.

Аксессуары:

7. Кольцевая гайка – 1 шт.
 8. Решетки – 2 шт.
 9. Нож – 1 шт.
 10. Шнек – 1 шт.
 11. Съёмный рабочий блок – 1 шт.
 12. Съёмный лоток – 1 шт.
 13. Толкатель – 1 шт.
 14. Насадка для приготовления колбас – 1 шт.
 15. Насадка для кеббе – 1 шт.
 16. Кувшин блендера – 1 шт.
 17. Крышка блендера – 1 шт.
 18. Основание блендера с ножами – 1 шт.
 19. Мерный колпачок – 1 шт.
20. Книга рецептов
21. Руководство для эксплуатации с гарантийным талоном

ПЕРЕД ПЕРВЫМ ИСПОЛЬЗОВАНИЕМ

После снятия упаковки убедитесь, что прибор цел и не поврежден. Не используйте прибор, если он имеет видимые повреждения.

Перед первым употреблением тщательно промойте чашу, крышку чаши и все насадки теплой водой с использованием средства для мытья посуды и мягкой неабразивной губки и просушите.

Корпус прибора протрите влажной, а затем сухой мягкой тканью.

ВНИМАНИЕ

Будьте внимательны при использовании насадок: острые ножи!

Выключайте прибор перед установкой или снятием насадок, чаши и крышки чаши, а также перед подъемом рабочего вала.

ОПИСАНИЕ УПРАВЛЕНИЯ КУХОННОЙ МАШИНОЙ

1. Нажмите на ручку подъема рабочего вала и откиньте вверх верхнюю часть машины.
2. Поместите чашу на основание кухонной машины и поверните ее по часовой стрелке до упора.
3. Закрепите прозрачную крышку чаши на рабочем вале в передней части прибора. Через отверстие в крышке можно добавлять ингредиенты в процессе работы прибора.
4. Закрепите нужную насадку на фиксаторе, чтобы штифт на фиксаторе попал в паз на насадке, затем слегка надавите на насадку и поверните ее против часовой стрелки до упора.
5. Нажмите на ручку фиксации и приведите рабочий вал в горизонтальное положение до щелчка.



6. Для включения кухонной машины поверните переключатель скоростей по часовой стрелке, выставив нужную скорость от 1 до 8, где 8- максимальная скорость. Для выключения кухонной машины поверните регулятор в положение "OFF".
7. Для включения импульсного режима поверните переключатель скоростей против часовой стрелки в положение "P" и удерживайте его. В импульсном режиме прибор работает, пока вы удерживаете переключатель. Если его отпустить, он автоматически вернется в положение "OFF".

СОВЕТЫ ПО ИСПОЛЬЗОВАНИЮ КУХОННОЙ МАШИНЫ

При замесе теста или при взбивании жидких продуктов сначала установите низкую скорость вращения, а затем постепенно ее увеличивайте. Так вы предотвратите разбрызгивание ингредиентов.

Не заполняйте чашу доверху. При взбивании ингредиенты могут увеличиваться в объеме вдвое или вчетверо.

Не перегружайте прибор, особенно при замешивании тяжелого теста. Чем тяжелее тесто, тем меньше должен быть его объем.

При замесе теста устанавливайте скорость в диапазоне от 1 до 4, в противном случае прибор может перегреться.

Не используйте кухонную машину более 10 минут подряд. После 10 минут непрерывной работы дайте остыть прибору в течение 20 минут. Если смесь тяжелая (например, тесто на макароны), то дайте остыть прибору в течение 30 минут.

В зависимости от состава ингредиентов чашу можно использовать для приготовления до 2 кг теста.

ЭКСПЛУАТАЦИЯ ПРИБОРА

Использование крюка для замешивания теста



Крюк для замешивания теста используется для замешивания тяжелого теста, например, дрожжевого или густого песочного. Сюда относится тесто для приготовления хлеба, макарон, лапши.

1. Установите насадку и чашу в соответствии с инструкциями, описанными выше, добавьте сухие дрожжи, молоко/ воду (по рецепту) после добавления муки, которую необходимо перемешать (следуйте Вашему рецепту приготовления теста).
2. Установите скорость 1 и следите за тем, чтобы мука равномерно перемешалась. Переключайте скорость до 4 пока тесто не приобретет хорошую эластичность или не будет необходимой консистенции.

Внимание

Максимальное количество муки на чашу 1 000 гр, рекомендуемое соотношение муки и воды 5 к 3.



Использование насадки для

смешивания теста

Насадка для смешивания используется для смешивания теста средней плотности, например, теста для тортов, пирогов, печенья, а также для смешивания жидкого теста, например, кремов, глазури, майонеза, жидких начинок и соусов.

1. Установите насадку и чашу в соответствии с инструкциями, описанными выше, добавьте ингредиенты, которые необходимо смешать (следуйте Вашему рецепту приготовления).
2. Смешайте ингредиенты при скорости от 1 до 5 в течение 3-5 минут.

Внимание

При наполнении чаши ингредиентами, не превышайте их максимально допустимый уровень.

Перед включением прибора убедитесь, что переключатель скоростей находится в положении "OFF".



Использование венчика для

взбивания ингредиентов

Венчик для взбивания используется для взбивания яичных белков, сливок, для приготовления воздушных кремов, муссов, десертов.

1. Установите насадку и чашу в соответствии с инструкциями, описанными выше, добавьте ингредиенты, которые необходимо взбить (следуйте Вашему рецепту приготовления).
2. Установите скорость 6 и постепенно увеличивайте скорость до 8 в процессе взбивания ингредиентов.

Внимание

При наполнении чаши ингредиентами, не превышайте их максимально допустимый уровень.

РЕЦЕПТЫ ПРИГОТОВЛЕНИЯ

КРЕМ «ВЗБИТЫЕ СЛИВКИ»

Ингредиенты:

Сливки жирностью 33 – 35% – 250 мл

Сахарная пудра – 5 ст.л.

Экстракт ванили – ½ ч.л.

Для наилучшего результата используйте холодные сливки жирностью 33-35%. Остудите чашу и венчик для взбивания в морозилке.

Взбивайте сливки при помощи венчика на низкой скорости, порядка 3 минут, как только масса начнет увеличиваться в объеме, добавьте просеянную сахарную пудру. Увеличьте скорость до максимальной, как только венчик начнет оставлять следы на массе, добавьте экстракт ванили. Взбивайте крем до устойчивых пиков.

ДОМАШНИЙ ХЛЕБ

Ингредиенты:

Мука – 350 г

Вода – 200 мл

Дрожжи сухие – 5 г

Соль – ½ ч.л.

Высыпьте в чашу просеянную муку, хлебопекарные дрожжи и соль. Установите крюк для замешивания теста и перемешайте сухие ингредиенты. Не останавливая прибор постепенно влейте теплую воду. Замешайте тесто. Выньте тесто из чаши, придайте округлую форму, выложите на противень, покрытый листом пергамента для выпечки и накройте полотенцем, дайте тесту расстояться (30-60 минут) в теплом месте. Перед выпеканием на будущем хлебе сделайте несколько характерных надрезов острым ножом. Разогрейте духовой шкаф до 220 °С. Выпекайте 30 минут.

Для аппетитной корочки поместите вниз камеры духового шкафа емкость с водой.

МАЙОНЕЗ «ПРОВАНСАЛЬ»

Ингредиенты:

Оливковое масло – 150 мл

Яичный желток – 2 шт

Горчица – 1 ст.л.

Сок лимона – 1 ст.л.

Сахар – 1 ч.л.

Соль – ½ ч.л.

Перец – щепотка

Для наилучшего результата все ингредиенты должны быть комнатной температуры.

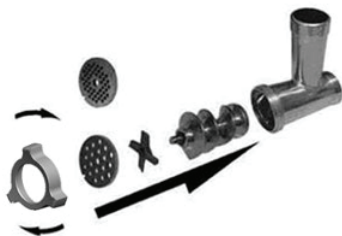
Установите насадку для смешивания. Взбейте в чаше яичные желтки, горчицу, сок лимона, сахар, соль и перец. Не останавливая прибор постепенно влейте оливковое масло тонкой струйкой. Включите максимальную скорость и продолжайте взбивать майонез 1 минуту. Переложите в стеклянную банку с крышкой. Домашний майонез хранится не более 24 часов в холодильнике.

Использование насадки- мясорубки

Внимание

Перед установкой мясорубки снимите с прибора все смешивающие насадки. Это приведет к перегрузке мотора и выходу прибора из строя.

1. Удерживая съемный рабочий блок, вставьте шнек в блок. Поместите нож на шнек острием вверх. Выберите решетку, которая вам нужна. Затяните кольцевую гайку.



2. Откройте съемную крышку привода мясорубки. Для этого нажмите на ребристый серебристый край крышки и потяните за нижний высвободившийся край крышки.

3. Установите съемный рабочий блок в узел привода мясорубки повернув его против часовой стрелки до фиксации.
4. Установите съемный лоток на рабочий блок.
5. Поставьте контейнер или любую другую емкость для фарша, нарежьте мясо на небольшие кусочки, положите их на поднос для продуктов, вставьте толкатель продуктов и включите машину. Работайте на скорости от 1 до 5.

Примечания:

1. Пожалуйста, используйте толкатель, чтобы протолкнуть продукты, и не используйте пальцы или другие инструменты.
 2. Мясо лучше нарезать небольшими кусочками.
 3. При использовании мясорубки необходимо снять насадки для смешивания с чаши из нержавеющей стали.
- Внимание:** не помещайте в мясорубку мясо с сухожилиями или костями.



6. Чтобы отсоединить мясорубку от рабочего вала, нажмите на кнопку, которая находится выше и левее места крепления мясорубки, а затем поверните съемный рабочий блок мясорубки по часовой стрелке и снимите его.

Если мясорубка забилась:

1. Выключите прибор и удостоверьтесь, что мотор остановился.
2. Отключите прибор от электросети.
3. Отсоедините мясорубку от рабочего вала.
4. Очистите рабочий блок мясорубки. При необходимости разберите мясорубку и прочистите все ее части.
5. Соберите мясорубку и установите ее в узел привода мясорубки.
6. Продолжайте измельчение.

РЕЦЕПТ ПРИГОТОВЛЕНИЯ ДОМАШНИХ ПЕЛЬМЕНЕЙ

Тесто:

Мука – 600 г

Вода – 250 мл

Яйцо куриное – 1 шт.

Соль – 1 ч.л.

Фарш:

Говядина – 500 г

Свинина – 500 г

Лук – 3 шт.

Чеснок – 5 зубчиков

Соль – 1 ч.л.

Перец – ¼ ч.л.

При помощи насадки-мясорубка накрутите домашний фарш из свинины, говядины, репчатого лука и чеснока. Добавьте соль и перец, хорошо перемешайте.

При помощи венчика для взбивания перемешайте в миске воду с яйцом и солью. Для замешивания густого теста установите насадку-крюк и добавляйте порциями просеянную муку не отключая прибор.

Тесто и начинка готовы, можно лепить пельмени.

Использование насадки для приготовления колбас

Рецепт приготовления колбас вы найдете в книге рецептов.

1. Удерживая съемный рабочий блок, вставьте шнек в блок. Наденьте насадку для колбас на шнек и затяните кольцевую гайку.



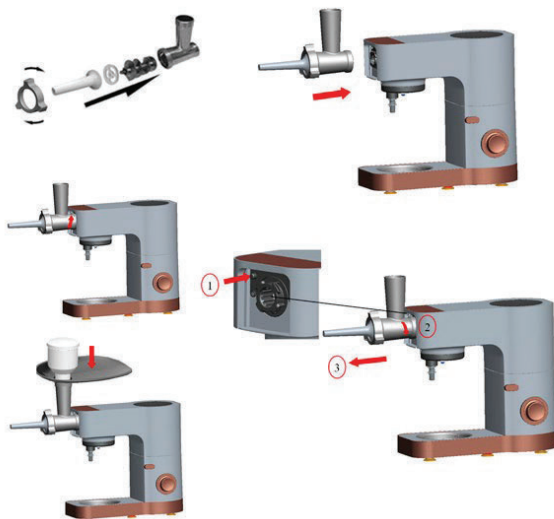
2. Откройте съемную крышку привода мясорубки. Для этого нажмите на ребристый серебристый край крышки и потяните за нижний высвободившийся край крышки.

3. Установите съемный рабочий блок в узел привода мясорубки повернув его против часовой стрелки до фиксации.

4. Установите съемный лоток на рабочий блок, вставьте толкатель продуктов.

5. Используйте для приготовления колбас натуральную оболочку, предварительно выдержав её в тёплой воде 10 минут. Натяните размягчённую оболочку на насадку и завяжите на конце оболочки узел. Для подачи готового фарша используйте толкатель, по мере заполнения оболочки сдвигайте её с насадки, по мере высыхания оболочки смачивайте её водой.

Внимание! Не затягивайте туго гайку.



Примечания:

Пожалуйста, используйте толкатель, и не проталкивайте продукты руками или посторонними предметами.

Если вы хотите сделать одну большую колбаску, то удобно сразу укладывать ее спиралью, если небольшие, то оставляйте промежуток между порциями фарша, чтобы удобно было завязать или перекрутить кишку. Завязывать можно шпагатом или ниткой.

Чтобы избежать появления воздушных пузырей, проколите колбаски зубочисткой или вилкой.

Использование насадки для приготовления кеббе

Кеббе – это традиционное арабское блюдо. Представляет собой хрустящие, золотистые трубочки из мяса, наполненные фаршем со специями, или другими начинками, а затем обжаренные в растительном масле.

Ингредиенты для начинки: баранина – 100 г, измельченный лук – 1,5 ст.л., оливковое масло – 1,5 ст.л., мука 1,5 ст.л, соль и специи по вкусу.

Пропустите мясо через мясорубку 1 или 2 раза.

Добавьте к обжаренному луку пропущенное через мясорубку мясо, муку, соль и специи.

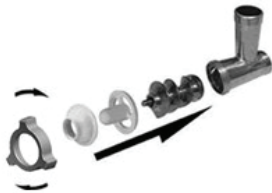
Ингредиенты для оболочки: постное мясо – 450 г, мука 150-200 г, измельченный мускатный орех – 1 шт., соль, перец, специи – по вкусу.

Пропустите мясо через мясорубку 3 раза.

Смешайте все ингредиенты в емкости.

1. Удерживая съемный рабочий блок, вставьте шнек в блок. На шнек установите насадку для кеббе так, чтобы ее выступы вошли в пазы на съемном рабочем блоке мясорубки, следом наденьте крышку насадки и кольцевую гайку.

Внимание! Установка ножа не производится! Не затягивайте туго гайку.



2. Откройте съемную крышку привода мясорубки. Для этого нажмите на ребристый серебристый край крышки и потяните за нижний высвободившийся край крышки.

3. Установите съемный рабочий блок в узел привода мясорубки повернув его против часовой стрелки до фиксации.

4. Установите съемный лоток на рабочий блок, вставьте толкатель продуктов.



5. Из подготовленных ингредиентов для оболочки приготовьте трубочки.

6. Используйте толкатель для подачи, затем отрежьте готовые трубочки необходимой длины. Возьмите трубочку, залепите один конец и наполните его начинкой, затем залепите другой конец трубочки. Обжарьте кеббе в горячем растительном масле.

Примечания:

Пожалуйста, используйте толкатель, и не проталкивайте продукты руками или посторонними предметами.

Использование блендера

Блендер предназначен для приготовления соков, соусов, супов- пюре, молочных коктейлей и смузи.

1. Положите ингредиенты в чашу блендера, закройте чашу крышкой и установите в крышку мерный колпачок.
2. Снимите верхнюю крышку. Для этого нажмите на кнопку, которая находится сзади прибора в верхней рабочей части.
3. Установите блендер в узел привода блендера и зафиксируйте его, повернув по часовой стрелке до упора.



Внимание

Пожалуйста, убедитесь, что кувшин блендера установлен правильно.

Не включайте блендер с открытой крышкой, в противном случае, ингредиенты могут выплеснуться из чаши.

Никогда не открывайте крышку, чтобы положить ингредиенты во время работы блендера. Чтобы положить ингредиенты в кувшин блендера во время смешивания, открутите и снимите мерный колпачок и добавьте ингредиенты в кувшин через отверстие в крышке.

Не переполняйте блендер, емкость кувшина блендера 1,5 л.

Перед обработкой порежьте ингредиенты на мелкие кусочки.

Если вы смешиваете пюре, то не заполняйте кувшин блендера больше, чем на 2/3.

После использования блендера, установите на место верхнюю крышку. Если крышка будет открыта, кухонная машина не будет работать.

ПРАВИЛА ТЕХНИКИ БЕЗОПАСНОСТИ

- Перед использованием кухонной машины внимательно прочтите инструкцию и сохраните ее для дальнейшего использования.
- Будьте осторожны, снимая аксессуары с прибора.
- Обязательно снимите аксессуары перед тем, как снимать чашу с основания прибора.
- Будьте осторожны, при вынимании ножей во время чистки прибора.

- Никогда не проталкивайте продукты руками или посторонними предметами. Используйте для этого толкатель.
- Всегда отключайте прибор от электросети перед очисткой, или если он не используется. Прежде чем приступать к разборке устройства после окончания работы убедитесь, что прибор выключен, отключен от электросети и двигатель полностью остановился.
- При использовании аксессуаров убедитесь, что количество продуктов в чаше для смешивания меньше, чем указано в рецепте. Это необходимо для лучшего эффекта смешивания.
- Не прикасайтесь к деталям работающей машины.
- Не заталкивайте продукты в машину силой. **Во время работы прибора для добавления ингредиентов используйте только специальное отверстие в крышке чаши.**
- Этот прибор не следует использовать для измельчения льда, чтобы избежать его повреждения.
- Не разрешайте использовать прибор без присмотра детям и людям с ограниченными физическими возможностями.
- Прибор может быть поврежден из-за неправильной эксплуатации.
- Если прибор поврежден, не используйте его. Пожалуйста, отремонтируйте или замените его в сервисном центре.

ЧИСТКА КУХОННОЙ МАШИНЫ

- Чистку прибора следует производить сразу после окончания использования.
- Перед очисткой обязательно установите переключатель скоростей в положение “OFF”, затем отключите вилку питания, в противном случае это может привести к поражению электрическим током или травме.
- **НЕ ПОГРУЖАЙТЕ ПРИБОР В ВОДУ**, чтобы избежать поражения электрическим током.
- Не используйте абразивные чистящие средства или органические растворители, так как они могут повредить корпус прибора, чашу и насадки.
- Использованные насадки, кувшин блендера и чашу промойте под струей тёплой воды с использованием мягкой губки с применением моющих средств для мытья посуды. Ополосните чистой теплой водой.
- Чашу из нержавеющей стали можно мыть в посудомоечной машине. При этом следует руководствоваться инструкциями к посудомоечной машине и применяемым моющим средствам.
- **ВНИМАНИЕ! Запрещается мыть в посудомоечной машине все насадки.**
- Корпус прибора и узел привода протрите мягкой влажной тканью.
- Протрите все части прибора сухой тканью или тщательно просушите на воздухе.

ХРАНЕНИЕ И ТРАНСПОРТИРОВКА

ХРАНЕНИЕ

Электроприборы хранятся в закрытом сухом и чистом помещении при температуре окружающего воздуха не ниже плюс 5°C и не выше плюс 40°C с относительной влажностью не выше 70% и отсутствии в окружающей среде пыли, кислотных и других паров, отрицательно влияющих на материалы электроприборов.

ТРАНСПОРТИРОВКА

Электроприборы транспортируют всеми видами транспорта в соответствии с правилами перевозки грузов, действующими на транспорте конкретного вида. При перевозке прибора используйте оригинальную заводскую упаковку.

Транспортирование приборов должно исключать возможность непосредственного воздействия на них атмосферных осадков и агрессивных сред.

УСТРАНЕНИЕ НЕПОЛАДОК

ВНИМАНИЕ!

НЕ ПЫТАЙТЕСЬ САМОСТОЯТЕЛЬНО УСТРАНИТЬ НЕИСПРАВНОСТЬ ПРИБОРА,

ЭТО МОЖЕТ ПРИВЕСТИ К ПОЛОМКЕ УСТРОЙСТВА.

ОБРАТИТЕСЬ В АВТОРИЗОВАННЫЙ СЕРВИСНЫЙ ЦЕНТР.

Перед обращением в сервис ознакомьтесь с таблицей неисправностей.

Неполадки	Причина	Решение
Машина внезапно перестала работать	Перегрев. Машина слишком долго работала на высокой скорости, что привело к перегреву двигателя и сбою питания.	Выключите прибор- переведите переключатель скоростей в положение "OFF", вытащите вилку из розетки и дайте прибору полностью остыть в течение 30 минут.
После установки скорости машина не работает	Сбой в подаче электроэнергии либо вилка не вставлена в розетку	Включите машину через 5 секунд после включения питания, убедитесь что вилка вставлена в розетку
	Передняя крышка не закрыта	Убедитесь что передняя крышка закрыта
Слышен громкий звук мотора	Перегрузка прибора при одновременном переключении скоростей и добавлении ингредиентов для смешивания	Уменьшите количество добавляемых ингредиентов и сократите время непрерывной работы прибора. Увеличьте интервалы между включениями.
При обработке продуктов чувствуется сильная вибрация прибора	Тесто слишком густое. Слишком твердые продукты.	Добавьте в продукт столовую ложку воды. Твердые продукты измельчать не рекомендуется.

ТЕХНИЧЕСКИЕ ХАРАКТЕРИСТИКИ

Модель	ККМ 0105 Polar
Тип изделия	Многофункциональный планетарный миксер
Электропитание (напряжение / частота)	220–240 В / 50 – 60 Гц
Потребляемая мощность	1200 Вт
Класс защиты от поражения эл током	II
Объем чаши	5,5 л

Примечание. Вследствие постоянного процесса внесения изменений и улучшений, между руководством и изделием могут наблюдаться некоторые различия. Производитель надеется, что пользователь обратит на это внимание.

ИНФОРМАЦИЯ ОТ ПРОИЗВОДИТЕЛЯ

Торговая марка	KÖRTING®
Модель	KKM 0105 Polar
Вид продукции	Кухонная машина бытовая электрическая
Место производства	На заводе Dongguan Chungman Electrical Appliance CO.,LTD Адрес: No 102 Building, No 1 . Xiaobu 2nd Road,Guanjingtou Village,Fenggang Town, Dongguan City,Guangdong Province,China
Поставщик на территории РФ, уполномоченный на принятие претензий	ООО «Кёртинг РУС», 125252, г Москва, ул Гризодубовой, д 4, к 3, этаж 1, пом 1, комн 2 ; Тел : +7(495) 150-64-14 E-mail: info@korting.ru Официальный сайт: www.korting.ru
Гарантийный срок	12 месяцев
Срок службы	3 года
Серийный номер указан на стикере на корпусе прибора	См. дату производства на шильдике на корпусе прибора

Подтверждено соответствие данного бытового прибора требованиям применимых технических регламентов:

- ТР ТС 004/2011 Технический регламент Таможенного союза «О безопасности низковольтного оборудования»
- ТР ТС 020/2011 Технический регламент Таможенного союза «Электromагнитная совместимость технических средств»
- ТР ЕАЭС 037/2016 Технический регламент Евразийского экономического союза «Об ограничении применения опасных веществ в изделиях электротехники и радиоэлектроники».

СЕРВИСНАЯ ПОДДЕРЖКА

Список авторизованных сервисных центров, осуществляющих гарантийный ремонт, указан на официальном сайте в разделе «Поддержка»: <https://korting.ru/support/>

По вопросам обслуживания, ремонта техники и качества работы авторизованных региональных сервисных центров обращайтесь на круглосуточную горячую линию сервисной поддержки по телефону: 8(800)550-78-62

Гарантийное обслуживание является бесплатным (включая стоимость работ материалов и, при необходимости и с учетом действующего законодательства, доставки) на дому у потребителя или в мастерской на усмотрение сервисного центра, и распространяется только на изделия, используемые в личных, семейных, бытовых целях, не связанных с предпринимательской деятельностью.

Обслуживание действительно на территории РФ и распространяется на производственный или конструкционный дефект изделия.

Гарантийное обслуживание не распространяется на:

1. Комплектующие изделия (которые могут быть сняты с основного изделия без применения каких-либо инструментов, а именно: полки, ящики, корзины, насадки, решетки, трубки, шланги и другие подобные комплектующие);
2. Недостатки изделий, вызванные несоблюдением прилагаемой инструкции по эксплуатации, транспортными повреждениями, неправильной установкой, перепадами напряжения питания, небрежным обращением или плохим уходом, неправильным использованием (включая перегрузку);
3. Недостатки, вызванные независящими от продавца причинами, такими как: явления природы и стихийные бедствия, пожар, действия домашних или диких животных, а также насекомых, грызунов, попадание внутрь изделия посторонних предметов (в том числе жидкостей) и другими подобными причинами;
4. Недостатки, возникшие в результате внесения конструктивных изменений или ремонта изделия потребителем или неавторизованным сервисным центром;
5. Расходные материалы: лампы освещения, фильтры, элементы питания и прочие элементы по уходу за изделием, которые описаны в инструкции по эксплуатации;
6. Внешние и внутренние загрязнения, потертости, царапины, возникшие в процессе эксплуатации, установки, регулировки, чистке изделия, замене расходных материалов (ламп освещения, фильтров, элементов питания и др.) и прочему уходу за изделием, который описан в инструкции по эксплуатации.

Любые претензии по качеству товара изделия рассматриваются только после предварительной проверки качества изделия представителем авторизованного сервисного центра.

Компания K rtting оставляет за собой право по своему усмотрению расширить свои обязательства перед потребителем по сравнению с требованиями закона и указанными в настоящем документе обязательствами.

Перед установкой и использованием изделия обязательно внимательно прочтите инструкцию по эксплуатации.

Для установки (подключения) техники мы рекомендуем обращаться в авторизованные сервисные центры. Вы можете воспользоваться услугами любых других квалифицированных специалистов или выполнить это самостоятельно, воспользовавшись рекомендациями инструкции по эксплуатации, однако изготовитель (продавец) не несет ответственности за возникшие дефекты в следствие неправильной установки.

Специалисты, осуществляющие подключение (установку), делают отметку в соответствующем разделе гарантийного талона.

СВЕДЕНИЯ ОБ УСТАНОВКЕ ПРИБОРА (заполняется только для приборов, подлежащих установке)	
Дата установки:	Мастер:
Организация установщик:	Работу принял. Подпись заказчика:

Фирма производитель оставляет за собой право без предварительного предупреждения вносить изменения в конструкцию, дизайн, комплектацию или технологию изготовления без смены основных характеристик изделия.

körting

Модель: _____

Серийный номер: _____

Дата приобретения: _____

Вид дефекта: _____

Проведенные работы: _____

Ф.И.О. потребителя: _____

Адрес: _____

Телефон: _____

Дата ремонта: _____

Мастер: _____

Место штампа

(вырезать по пунктиру)

körting

Модель: _____

Серийный номер: _____

Дата приобретения: _____

Вид дефекта: _____

Проведенные работы: _____

Ф.И.О. потребителя: _____

Адрес: _____

Телефон: _____

Дата ремонта: _____

Мастер: _____

Место штампа

körting ■ SINCE 1889

RUS