

körting SINCE 1889

РУКОВОДСТВО
ПОЛЬЗОВАТЕЛЯ



БЛЕНДЕР СТАЦИОНАРНЫЙ

КТВ 0705 Gourmet

Уважаемый пользователь!

ПОЗДРАВЛЯЕМ ВАС С ПРИОБРЕТЕНИЕМ ПРОДУКЦИИ KÖRTING!

Благодарим Вас за выбор продукции, выпускаемой под торговой маркой KÖRTING. Наши изделия разработаны в соответствии с высокими требованиями качества, функционала, дизайна и эргономики.

Стационарный блендер КТВ 0705 Gourmet применяется для измельчения или перемешивания различных продуктов, а также для приготовления супов, соусов, соков и молочных коктейлей в домашних условиях.

Для обеспечения долгой и безотказной работы прибора, внимательно прочитайте данное руководство. В нем содержится важная информация, касающаяся Вашей безопасности, а также рекомендации по правильному использованию прибора и уходу за ним. Соблюдение правил безопасности, эксплуатации и профилактики, обеспечит длительный срок использования прибора, а также позволит сэкономить Ваше время и деньги.

Пожалуйста, сохраните данное Руководство Пользователя и используйте в течение всего срока службы. Также сохраните гарантийный талон, кассовый чек, по возможности, картонную коробку и упаковочный материал.

Нам очень важно Ваше мнение о нашем продукте.

Мы будем признательны, если Вы пришлете свои наблюдения по работе, качеству исполнения и удобству пользования купленного Вами товара на адрес: info@korting.ru

ВНИМАНИЕ! ДАННЫЙ ПРИБОР ПРЕДНАЗНАЧЕН ТОЛЬКО ДЛЯ ИСПОЛЬЗОВАНИЯ В ДОМАШНИХ УСЛОВИЯХ И НЕ ПРЕДНАЗНАЧЕН ДЛЯ ИСПОЛЬЗОВАНИЯ В ИНЫХ, В ТОМ ЧИСЛЕ, КОММЕРЧЕСКИХ ЦЕЛЯХ И ПУБЛИЧНЫХ МЕСТАХ. ГАРАНТИЯ СОХРАНЯЕТСЯ ТОЛЬКО ПРИ СЛЕДОВАНИИ ЭТИМ УСЛОВИЯМ.

Сервисная линия KÖRTING может уточнить у вас информацию:

- Название модели
- Серийный номер прибора
- Артикульный номер прибора

Мы заботимся о Вас и Вашем комфорте, а также удовольствии от использования нашей бытовой техники, поэтому прикладываем подробные рекомендации по уходу, что позволит Вам надолго продлить срок ее службы. Несоблюдение рекомендаций по уходу за блендером может пагубно сказаться на качестве его работы, а также привести к выходу из строя прибора раньше заявленного срока службы, или гарантийного периода.



Обратите внимание, что данное изделие помечено следующим символом: В соответствии с директивой по утилизации электрического и электронного оборудования (WEEE) такое оборудование следует собирать и обрабатывать отдельно от прочих отходов. При необходимости будущей утилизации данного изделия просьба не делать этого вместе с бытовыми отходами. Изделие, подлежащее утилизации, следует направить на специализированный пункт сбора (если имеется).

Содержание

Меры безопасности при эксплуатации электроприбора	5
Внешний вид прибора	7
Комплектация	7
Перед первым использованием	8
Эксплуатация прибора	8
1. Сборка блендера	8
2. Порядок действий	8
Система защиты от перегрузки и перегрева	10
Советы по использованию блендера	10
Чистка стационарного блендера	10
Хранение и транспортировка	11
Устранение неполадок	11
Технические характеристики	12
Информация от производителя	12
Сервисная поддержка	13

МЕРЫ БЕЗОПАСНОСТИ ПРИ ЭКСПЛУАТАЦИИ ЭЛЕКТРОПРИБОРА

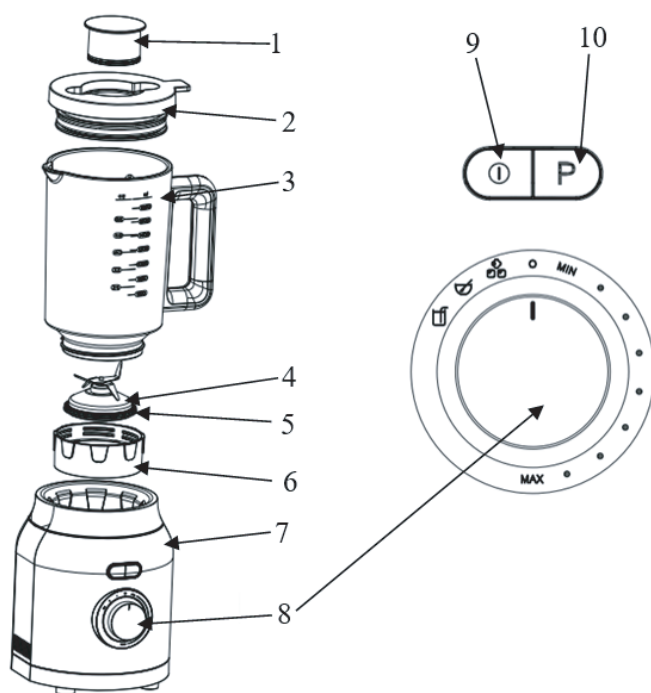
Внимательно прочтите инструкцию по эксплуатации, следуйте её рекомендациям, сохраните инструкцию для последующего использования. При передаче прибора другому человеку также передайте ему эту инструкцию.

При использовании электроприборов всегда следует соблюдать основные меры предосторожности, в том числе следующие:

- Перед подключением устройства к электрической розетке убедитесь, что параметры электропитания, указанные на нем, совпадают с параметрами используемого источника питания.
 - При подключении прибора и его эксплуатации соблюдайте данные, приведенные в руководстве по эксплуатации. Если кабель для подключения прибора к сети поврежден, он должен быть заменен сервисным центром.
 - Прибор предназначен исключительно для использования в быту. Продолжительное использование прибора в коммерческих целях может привести к его перегрузке, в результате чего он может быть поврежден или может нанести вред здоровью людей.
 - Включайте прибор только в источник переменного тока.
 - Перед включением прибора в сеть убедитесь, что переключатель режима скоростей находится в положении «0».
 - Храните прибор и его шнур в недоступном для детей месте.
 - Не оставляйте работающий прибор без присмотра. Выключите его и отключите от сети, если не используете прибор длительное время или перед проведением обслуживания.
 - Использование аксессуаров, не рекомендованных производителем прибора, может привести к возгоранию, поражению электрическим током или травмированию людей.
 - Используйте устройство только по назначению и в соответствии с указаниями, изложенными в данном руководстве.
 - Прибор и сетевой шнур должны храниться так, чтобы они не попадали под воздействие высоких температур, прямых солнечных лучей и влаги.
 - Не допускайте свисания шнура питания с края стола и касания горячих поверхностей.
 - Не используйте прибор с поврежденным шнуром питания или вилок, а также после того, как прибор вышел из строя, упал или был поврежден каким-либо образом. Если прибор поврежден, обратитесь за помощью к специалисту сервисной службы.
 - Не пытайтесь разбирать и ремонтировать прибор самостоятельно для сохранения действия гарантии на прибор и во избежание технических проблем.
 - При возникновении проблемы выключите все элементы управления и вытащите вилок из розетки, а затем обратитесь в сервисный центр.
 - Запрещается погружать в воду прибор или сетевой кабель. Это может привести к травмам или повреждению изделия.
 - Не допускайте попадания воды на штепсельный разъем прибора.
 - Не прикасайтесь к шнуру питания, вилкам и другим электрическим частям мокрыми руками, это может привести к поражению электрическим током.
 - Не прикасайтесь к моторной части прибора после его длительного использования.
 - Соблюдайте приведенные в инструкции особые указания по очистке.
 - **При возникновении нестандартной ситуации и поломки обратитесь в специализированный сервисный центр, адрес и телефон которого указаны в гарантийном талоне.**
- Настоящий прибор предназначен для использования в бытовых и аналогичных условиях, таких как:
 - кухни для сотрудников в магазинах, офисах и другие служебные помещения;
 - фермерские хозяйства;
 - гостиницы, мотели и другие типы жилья, связанные с проживанием постояльцев;

- гостиницы с условиями проживания типа «Bed and breakfast».
- Прибор не предназначен для использования лицами (включая детей) с ограниченными физическими, сенсорными или умственными способностями или с недостатком опыта и знаний, за исключением случаев, когда они находятся под присмотром или проинструктированы лицом, ответственным за безопасную эксплуатацию прибора.
- Необходим строгий надзор, когда прибор используется детьми или недееспособными людьми или включен рядом с ними.
- Этот прибор могут использовать дети в возрасте от 8 лет и старше, если они находятся под присмотром или проинструктированы по безопасному использованию прибора и если они понимают связанные с этим опасности. Чистка и пользовательское обслуживание прибора не должны производиться детьми, если они не достигли возраста 8 лет и старше и не находятся под присмотром.
- Отключайте прибор от сети перед сменой принадлежностей или насадок.
- Постоянно следите, чтобы все съемные части были тщательно промыты и просушены.
- **Предупреждение! Опасность ожога!!**
Во избежание травм, держите на безопасном расстоянии пальцы рук, волосы, одежду от движущихся частей прибора.
- Не допускается обработка блендером горячих продуктов с температурой выше 60°C.
- Использование дополнительных насадок и аксессуаров, не входящих в комплектацию, лишает Вас права на гарантийное обслуживание, а также может привести к пожару, поражению электрическим током или травме.
- Будьте осторожны при снятии, установке и чистке ножей.
- Не снимайте крышку блендера и не отсоединяйте съемный кувшин до полной остановки ножей.
- Не используйте прибор вблизи от легко воспламеняющихся предметов и веществ, а также вблизи деформируемых от высокой температуры предметов интерьера. Не ставьте прибор на горячую газовую или электрическую горелки, нагретую духовку или рядом с ними.
- Нельзя переносить прибор, держа его за сетевой провод. Запрещается также отключать прибор от сети, держа его за сетевой провод. При отключении прибора от сети держитесь за штепсельную вилку.
- Данный прибор не рассчитан на продолжительную непрерывную работу. Максимальное время непрерывной работы прибора не должно превышать 1 минуты.
- Используйте прибор в помещениях с хорошей вентиляцией.
- Всегда отключайте прибор от сети перед сменой насадок или его очисткой.
- **ВНИМАНИЕ! Запрещено использовать прибор без жидкости в съемном кувшине!**

ВНЕШНИЙ ВИД ПРИБОРА



- 1 - Мерный стакан-заглушка
- 2 - Крышка кувшина
- 3 -Стеклянный кувшин блендера
- 4 -Ножи в сборе
- 5 -Уплотнительное кольцо
- 6 -Съемное основание
- 7 - Корпус
- 8 -Переключатель скоростных режимов
- 9 -Переключатель ВКЛ/ВЫКЛ
- 10 – Кнопка импульсного режима

КОМПЛЕКТАЦИЯ

1. Мерный стакан-заглушка – 1 шт.
2. Крышка кувшина – 1 шт.
3. Съемный кувшин блендера – 1 шт.
4. Ножи блендера в сборе – 1 шт.
5. Уплотнительное кольцо – 1 шт.
6. Съемное основание – 1 шт.
7. Корпус прибора – 1 шт.
8. Книга рецептов – 1 шт.
9. Руководство для эксплуатации с гарантийным талоном – 1 шт.

ПЕРЕД ПЕРВЫМ ИСПОЛЬЗОВАНИЕМ

Распакуйте прибор и убедитесь в том, что все его сборочные единицы не повреждены.

Перед первым употреблением тщательно промойте части прибора, которые будут находиться в контакте с продуктами.

ВНИМАНИЕ

Будьте внимательны при использовании насадок: острые ножи!

ЭКСПЛУАТАЦИЯ ПРИБОРА

1. Сборка блендера

- ✓ Установите корпус прибора на устойчивую, ровную поверхность.
- ✓ Проверьте наличие уплотнительного кольца между съемными ножами и основанием.
- ✓ Осторожно поместите ножи блендера в съемное основание.
- ✓ Надежно вкрутите съемное основание с ножами в кувшин по часовой стрелке до упора.
- ✓ Поместите кувшин на корпус прибора и надавите на него до тех пор, пока он надежно не зафиксируется на месте.
- ✓ Налейте жидкость, поместите пищевые ингредиенты в кувшин и плотно закройте стеклянный кувшин крышкой.

ВНИМАНИЕ! Использование прибора без жидкости в кувшине запрещено!

Уровень наполнения кувшина блендера не должен превышать отметки 1 800 ml.


Помните, что при взбивании продукт может увеличиваться в размерах.

- Перед измельчением мяса, отделите его от костей и удалите жилы.
 - При обработке фруктов и ягод- разрежьте их и извлеките косточки или семена.
 - Перед нарезкой горячих продуктов дайте им остыть.
- ✓ Вставьте мерный стакан-заглушку в отверстие в крышке.
 - ✓ Нажмите на кнопку включения, прибор готов к работе.


ВНИМАНИЕ! При неправильно собранном кувшине прибор не будет работать. Запрещено использование прибора с открытой крышкой!

2. Порядок действий

- ✓ Подключите прибор к электросети.
- ✓ Поверните переключатель режимов против часовой стрелки, чтобы активировать одну из программ ниже:

 Дробление льда

 Приготовление супа

 Приготовление смузи

Дробление льда

Данный автоматический режим рекомендуется для измельчения льда при приготовлении коктейлей, обработки замороженных ягод, твердых продуктов, орехов.

- Поверните переключатель против часовой стрелки до данного значка.
- Нажмите на кнопку включения, программа начинает работать и завершается автоматически.
- Для более ранней остановки программы нажмите кнопку включения еще раз или поверните переключатель в положение «0».

Приготовление супа

Данный автоматический режим рекомендуется для приготовления супов-пюре и соусов. Программа также прекрасно подходит для приготовления различных видов детского питания.

- Поверните переключатель против часовой стрелки до данного значка.
- Нажмите на кнопку включения, программа начинает работать и завершается автоматически.
- Для более ранней остановки программы нажмите кнопку включения еще раз или поверните переключатель в положение «0».

Приготовление смузи

Рекомендуется для взбивания сливок, яиц, приготовления кремов, молочных коктейлей, смузи из овощей и фруктов.

- Поверните переключатель против часовой стрелки до данного значка.
- Нажмите на кнопку включения, программа начинает работать и завершается автоматически.
- Для более ранней остановки программы нажмите кнопку включения еще раз или поверните переключатель в положение «0».

Включение импульсного режима

- ✓ Установите переключатель в положение «не 0».
- ✓ Нажимайте кнопку импульсного режима до тех пор, пока двигатель не заработает.

ВНИМАНИЕ! При использовании функциональных режимов для обработки продуктов одновременное управления скоростью переключателем невозможно.

Переключение скоростных режимов

- ✓ Для быстрого запуска прибора переведите переключатель режимов в положение MIN. Далее изменяйте мощность, вращая переключатель по часовой стрелке.
- ✓ Чтобы остановить прибор, переведите переключатель в положение 0, отключите его от электросети и дождитесь, пока ножи полностью остановятся.

ВНИМАНИЕ!

Чтобы добавить пищевые ингредиенты в процессе смешивания, выньте из крышки мерный стаканчик-заглушку. Рекомендуется добавлять пищевые ингредиенты постепенно, небольшими порциями. Советуем выключать прибор во время добавления ингредиентов!

Продолжительность непрерывной работы прибора не должна превышать 3 минут.

СИСТЕМА ЗАЩИТЫ ОТ ПЕРЕГРУЗКИ И ПЕРЕГРЕВА

Прибор оснащен системой автоматического отключения при перегрузке и перегреве. Срабатывание автоматического отключения сигнализирует о превышении рекомендуемого времени работы. Если во время работы двигатель неожиданно остановился, переведите переключатель в положение 0, отключите прибор от электросети и дайте ему остыть в течение 30 минут. После подключения к электросети прибор будет готов к работе.

Прибор оснащен системой, предупреждающей случайный запуск двигателя. Если во время работы прибора, произошло его отключение от электросети, то после возобновления питания двигатель запущен не будет. Для запуска двигателя сначала переведите переключатель в положение 0, затем – в необходимое положение.

СОВЕТЫ ПО ИСПОЛЬЗОВАНИЮ БЛЕНДЕРА

Следуйте советам ниже для получения лучших результатов при использовании блендера:

- При смешивании ингредиентов добавляйте их в кувшин небольшими порциями постепенно, а не сразу все количество за один раз.
- Нарезайте твердые ингредиенты небольшими кусочками (2–3 см) перед смешиванием в блендере.
- Всегда начинайте смешивать ингредиенты с небольшим количеством жидкости в кувшине. Затем постепенно добавляйте больше жидкости через отверстие в крышке.
- Используйте импульсный режим при смешивании твердых или высоковязких ингредиентов, чтобы избежать застревания лезвия.
- Для приготовления небольшого количества продуктов используйте низкую скорость.

ЧИСТКА СТАЦИОНАРНОГО БЛЕНДЕРА

Во избежание риска поражения электрическим током, травм или повреждений:

- Перед чисткой прибора выньте вилку шнура питания из розетки.
- Никогда не погружайте блок электродвигателя в воду.
- Никогда не используйте абразивные чистящие средства, химически агрессивные и не рекомендованные для применения с предметами, контактирующими с пищей.
- **При очистке ножей будьте аккуратны. Они очень острые!**
- **Все съемные части прибора можно мыть в посудомоечной машине.**
- Не допускайте засыхания пищевых продуктов на частях блендера.
- Корпус прибора протрите мягкой влажной тканью.
- Для быстрой очистки прибора залейте в кувшин теплую воду, добавьте несколько капель

чистящего средства. Установите переключатель в положение «не 0». Запустите импульсный режим несколько раз. Через некоторое время выключите прибор, снимите кувшин и тщательно промойте его под проточной водой.

- Тщательно просушите все части прибора, прежде чем использовать их снова.
- Соберите прибор и поместите для хранения в сухое место, вдали от солнечных лучей и нагревательных приборов.

ХРАНИЕ И ТРАНСПОРТИРОВКА

ХРАНИЕ

Электроприборы хранятся в закрытом сухом и чистом помещении при температуре окружающего воздуха не ниже плюс 5°C и не выше плюс 40°C с относительной влажностью не выше 70% и отсутствии в окружающей среде пыли, кислотных и других паров, отрицательно влияющих на материалы электроприборов.

ТРАНСПОРТИРОВКА

Электроприборы транспортируют всеми видами транспорта в соответствии с правилами перевозки грузов, действующими на транспорте конкретного вида. При перевозке прибора используйте оригинальную заводскую упаковку.

Транспортирование приборов должно исключать возможность непосредственного воздействия на них атмосферных осадков и агрессивных сред.

УСТРАНЕНИЕ НЕПОЛАДОК

ВНИМАНИЕ!
НЕ ПЫТАЙТЕСЬ САМОСТОЯТЕЛЬНО УСТРАНИТЬ НЕИСПРАВНОСТЬ ПРИБОРА,
ЭТО МОЖЕТ ПРИВЕСТИ К ПОЛОМКЕ УСТРОЙСТВА.
ОБРАТИТЕСЬ В АВТОРИЗОВАННЫЙ СЕРВИСНЫЙ ЦЕНТР.

Перед обращением в сервис ознакомьтесь с таблицей неисправностей.

Неполадки	Причина	Решение
Прибор не включается.	<ol style="list-style-type: none"> 1. Прибор не подключен к электросети. 2. Не исправна электрическая розетка. 3. Прибор собран неправильно. 	<ol style="list-style-type: none"> 1. Подключите прибор к электросети. 2. Включите прибор в исправную розетку. 3. Выключите прибор и отсоедините его от электросети. Произведите сборку прибора еще раз, руководствуясь инструкциями ниже.
Сильная вибрация прибора при измельчении продуктов.	<ol style="list-style-type: none"> 1. Слишком крупно нарезаны продукты. 2. Прибор собран неправильно. 	<ol style="list-style-type: none"> 1. Нарезьте продукты мельче. 2. Выключите прибор и отсоедините его от электросети.

		Произведите сборку прибора еще раз, руководствуясь инструкциями ниже.
Во время работы прибора остановился двигатель.	<p>1. Сработала система защиты от перегрузки и перегрева.</p> <p>2. Произошла блокировка ножей.</p>	<p>1. Отключите прибор от электросети и дайте ему остыть в течение 30 минут.</p> <p>2. Отключите прибор от сети. Очистите ножи от блокирующих продуктов. Перед новым включением нарежьте продукты меньшими кусочками</p>
Появился посторонний запах при работе прибора.	<p>1. Перегрев прибора во время работы.</p> <p>2. На некоторые части прибора нанесено защитное покрытие.</p>	<p>1. Сократите время непрерывной работы, увеличьте интервалы между включениями.</p> <p>2. После нескольких включений запах исчезнет.</p>

ТЕХНИЧЕСКИЕ ХАРАКТЕРИСТИКИ

Модель	КТВ 0705 Gourmet
Тип изделия	Бытовой электрический стационарный блендер
Электропитание (напряжение / частота)	220–240 В / 50 - 60 Гц
Потребляемая мощность	1200 Вт
Класс защиты от поражения эл током	II

Примечание. Вследствие постоянного процесса внесения изменений и улучшений, между руководством и изделием могут наблюдаться некоторые различия. Производитель надеется, что пользователь обратит на это внимание.

ИНФОРМАЦИЯ ОТ ПРОИЗВОДИТЕЛЯ

Торговая марка	KÖRTING®
Модель	КТВ 0705 Gourmet
Вид продукции	Бытовой электрический стационарный блендер
Место производства	<p>На заводе Dongguan Chungman Electrical Appliance CO.,LTD</p> <p>Адрес: No 102 Building, No 1 . Xiaobu 2nd Road, Guanjingtou Village, Fenggang Town, Dongguan City, Guangdong Province, China</p>
Поставщик на территории РФ, уполномоченный на принятие претензий	<p>ООО «Кёртинг РУС»,</p> <p>125252, г Москва, ул Гризодубовой, д 4, к 3, этаж 1,</p> <p>пом 1, комн 2 ;</p> <p>Тел : +7(495) 150-64-14</p> <p>E-mail: info@korting ru</p> <p>Официальный сайт: www.korting ru</p>
Гарантийный срок	12 месяцев
Срок службы	3 года
Серийный номер указан на стикере на корпусе прибора	См. дату производства на шильдике на корпусе прибора

Подтверждено соответствие данного бытового прибора требованиям применимых технических регламентов:

- ТР ТС 004/2011 Технический регламент Таможенного союза «О безопасности низковольтного оборудования»
- ТР ТС 020/2011 Технический регламент Таможенного союза «Электромагнитная совместимость технических средств»
- ТР ЕАЭС 037/2016 Технический регламент Евразийского экономического союза «Об ограничении применения опасных веществ в изделиях электротехники и радиоэлектроники».

СЕРВИСНАЯ ПОДДЕРЖКА

Список авторизованных сервисных центров, осуществляющих гарантийный ремонт, указан на официальном сайте в разделе «Поддержка»: <https://korting.ru/support/>

По вопросам обслуживания, ремонта техники и качества работы авторизованных региональных сервисных центров обращайтесь на круглосуточную горячую линию сервисной поддержки по телефону: 8(800)550-78-62

Гарантийное обслуживание является бесплатным (включая стоимость работ материалов и, при необходимости и с учетом действующего законодательства, доставки) на дому у потребителя или в мастерской на усмотрение сервисного центра, и распространяется только на изделия, используемые в личных, семейных, бытовых целях, не связанных с предпринимательской деятельностью.

Обслуживание действительно на территории РФ и распространяется на производственный или конструкционный дефект изделия.

Гарантийное обслуживание не распространяется на:

1. Комплектующие изделия (которые могут быть сняты с основного изделия без применения каких-либо инструментов, а именно: полки, ящики, корзины, насадки, решетки, трубки, шланги и другие подобные комплектующие);
2. Недостатки изделий, вызванные несоблюдением прилагаемой инструкции по эксплуатации, транспортными повреждениями, неправильной установкой, перепадами напряжения питания, небрежным обращением или плохим уходом, неправильным использованием (включая перегрузку);
3. Недостатки, вызванные независимыми от продавца причинами, такими как: явления природы и стихийные бедствия, пожар, действия домашних или диких животных, а также насекомых, грызунов, попадание внутрь изделия посторонних предметов (в том числе жидкостей) и другими подобными причинами;
4. Недостатки, возникшие в результате внесения конструктивных изменений или ремонта изделия потребителем или неавторизованным сервисным центром;
5. Расходные материалы: лампы освещения, фильтры, элементы питания и прочие элементы по уходу за изделием, которые описаны в инструкции по эксплуатации;
6. Внешние и внутренние загрязнения, потертости, царапины, возникшие в процессе эксплуатации, установки, регулировки, чистке изделия, замене расходных материалов (ламп освещения, фильтров, элементов питания и др.) и прочему уходу за изделием, который описан в инструкции по эксплуатации.

Любые претензии по качеству товара изделия рассматриваются только после предварительной проверки качества изделия представителем авторизованного сервисного центра.

Специалисты, осуществляющие подключение (установку), делают отметку в соответствующем разделе гарантийного талона.

СВЕДЕНИЯ ОБ УСТАНОВКЕ ПРИБОРА (заполняется только для приборов, подлежащих установке)	
Дата установки:	Мастер:
Организация установщик:	Работу принял. Подпись заказчика:

Фирма производитель оставляет за собой право без предварительного предупреждения вносить изменения в конструкцию, дизайн, комплектацию или технологию изготовления без смены основных характеристик изделия.

körting
ТАЛОН НА ГАРАНТИЙНОЕ ОБСЛУЖИВАНИЕ
(изымается мастером)

Модель: _____

Серийный номер: _____

Дата приобретения: _____

Вид дефекта: _____

Проведенные работы: _____

Ф.И.О. потребителя: _____

Адрес: _____

Телефон: _____

Дата ремонта: _____

Мастер: _____

Место штампа

(вырезать по пунктиру)

körting
ТАЛОН НА ГАРАНТИЙНОЕ ОБСЛУЖИВАНИЕ
(изымается мастером)

Модель: _____

Серийный номер: _____

Дата приобретения: _____

Вид дефекта: _____

Проведенные работы: _____

Ф.И.О. потребителя: _____

Адрес: _____

Телефон: _____

Дата ремонта: _____

Мастер: _____

Место штампа

körting SINCE 1889

RUS