

## ГАРАНТИЙНЫЕ ОБЯЗАТЕЛЬСТВА

1. Доверяйте сборку профессионалам! Для сборки изделий рекомендуем воспользоваться помощью квалифицированных специалистов.
2. Изготовитель гарантирует соответствие мебели требованиям ГОСТа 16371-2014 при соблюдении условий транспортировки, хранения, сборки (для мебели, поставляемой в разобранном виде), эксплуатации.
3. Гарантийный срок эксплуатации мебели: для общественных помещений - 18 мес., бытовой - 24 мес. Гарантийный срок при розничной продаже через торговую сеть исчисляется со дня продажи мебели, при внерозничном распределении - со дня получения её потребителем.
4. Согласно постановлению правительства Российской Федерации от 16 июня 1997 г. №720 мебель относится к товарам длительного пользования. В связи с этим по истечении срока службы (10 лет) потребитель должен обратиться в специализированную организацию по ремонту мебели с целью оценки дальнейшей пригодности мебели к безопасной эксплуатации и определению возможного дальнейшего срока службы.
5. Предприятие-изготовитель оставляет за собой право вносить изменения в конструкцию изделия, не ухудшая его конструктивные и эксплуатационные характеристики.
6. Претензии предъявляются потребителем непосредственно в торгующую организацию, в которой была приобретена мебель, предъявив настоящую инструкцию и товарный чек.

## ПРАВИЛА УХОДА И ЭКСПЛУАТАЦИИ

Для сохранения эксплуатационных и эстетических качеств мебели в течении длительного срока необходимо соблюдать условия её хранения, правил эксплуатации и ухода.

1. Мебель рекомендуется эксплуатировать в проветриваемом, сухом помещении с температурой воздуха не ниже +10 С и относительной влажностью воздуха 65+/-15%.
2. При эксплуатации изделий, имеющих стеклянные створки, полки и зеркала необходимо помнить, что эксплуатация стеклоизделий и зеркал с трещиной сопряжено с риском получения травмы. При появлении трещин надо немедленно заменить стеклоизделие.
3. В случае необходимости перемещения изделия в помещении, необходимо полностью освободить его от грузов (матраца, белья, коробок и т.п.). Во избежание поломки опор, передвижение производить приподнимая изделие над уровнем пола. В процессе эксплуатации мебели возможно ослабление крепёжной фурнитуры - необходимо периодически затягивать ослабленные винтовые соединения.
4. Во избежание потери товарного вида мебель и зеркала рекомендуется защищать от прямых солнечных лучей (может привести к изменению цвета), не должна размещаться вблизи отопительных приборов, сырых и холодных стен.
5. Не допускать попадания воды и технических жидкостей на поверхность мебели, не следует ставить на поверхность горячие предметы без теплоизоляционной прокладки.
6. Беречь поверхность мебели от механических повреждений.
7. Поверхность мебели можно чистить влажной тканью с применением средств по уходу за мебелью с последующей протиркой насухо. Нельзя применять эфир, ацетон, бензин и др. растворители.



----- этикетка на заднюю стенку (вырезать и приклеить) -----

## Модульная система «ГРЕТТА» Софа-ящики



Дата изготовления: \_\_\_\_\_  
 Срок службы 10 лет.  
 Гарантийный срок эксплуатации - 24 мес.  
 Материал изделия: ЛДСП, ЛДВП

ООО «Памир»  
 440058, Россия, г. Пенза, ул. Бийская, д.27, к.2  
 Тел.: +7 (8412) 30-46-80  
 E-mail: pamirbel@mail.ru

Соответствует ГОСТ 16371-2014  
 Код ТН ВЭД ЕАЭС 9403 60 900  
 ТР ТС 025/2012  
 ЕАЭС № RU Д-RU.HA75.B.00753/20

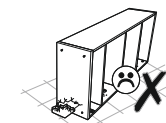
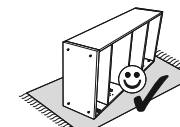
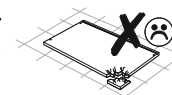
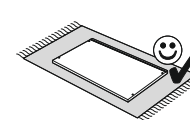
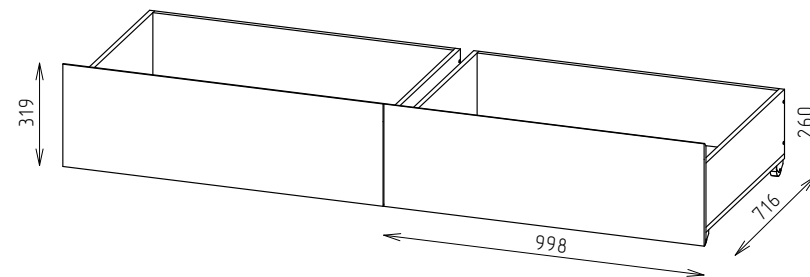
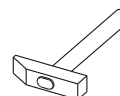
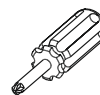
## ИНСТРУКЦИЯ ПО СБОРКЕ И ЭКСПЛУАТАЦИИ МЕБЕЛИ



## Модульная система «ГРЕТТА» Софа-ящики






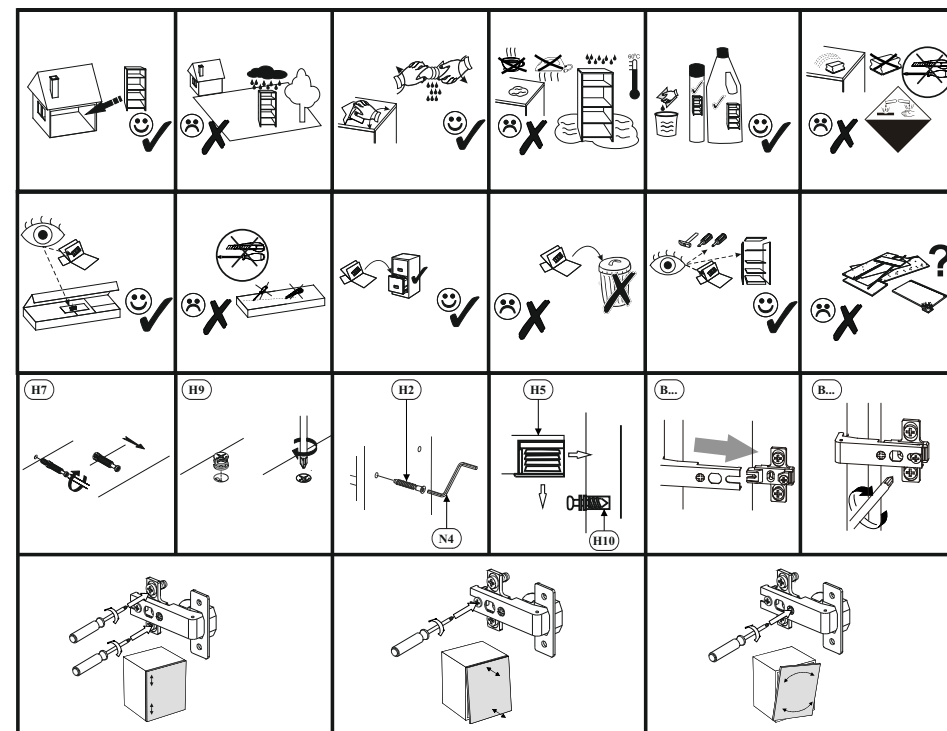
3D Model



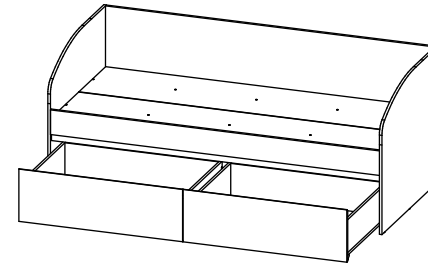
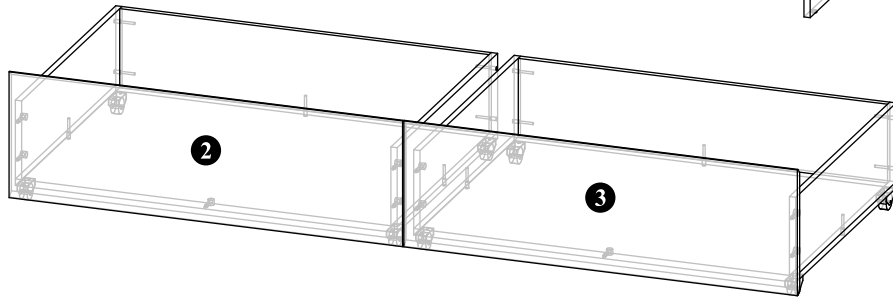
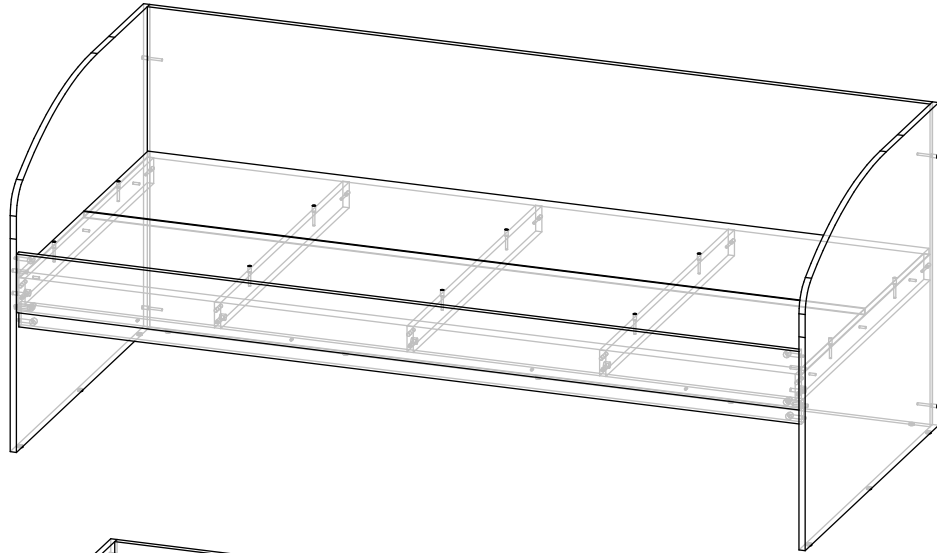
ЛДСП 16мм

№	Позиция	Длина	Ширина	Кол-во
1	Дно ящика	968	700	2
2	Фасад ящика левый	998	319	1
3	Фасад ящика правый	998	319	1
4	Задняя панель ящика	936	200	2
5	Бок ящика левый	700	200	2
6	Бок ящика правый	700	200	2

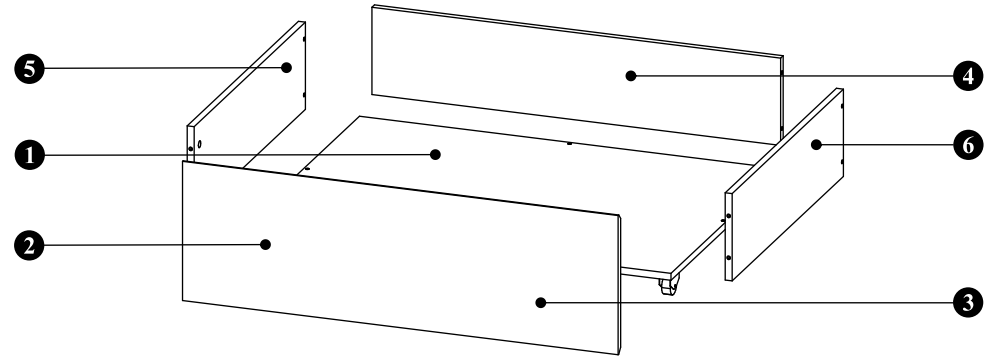
N4	 1 шт.	H2	 15 шт.	H7	 10 шт.	G9	 8 шт.
	Евроключ		Евровинт 7x50		Эксцентрик стойка		Опора колесная прямоходная Н=44мм (резина)
H9	 10 шт.	F1	 14 шт.	F1.1	 10 шт.	A5	 20 шт.
	Эксцентрик шайба (стяжка)		Заглушка евровинта		Заглушка эксцентрика		Шуруп 4x16 (саморез)



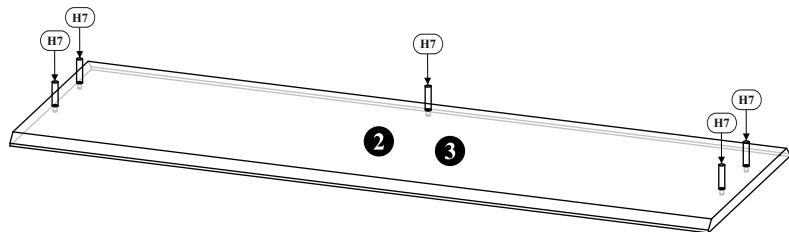
№6



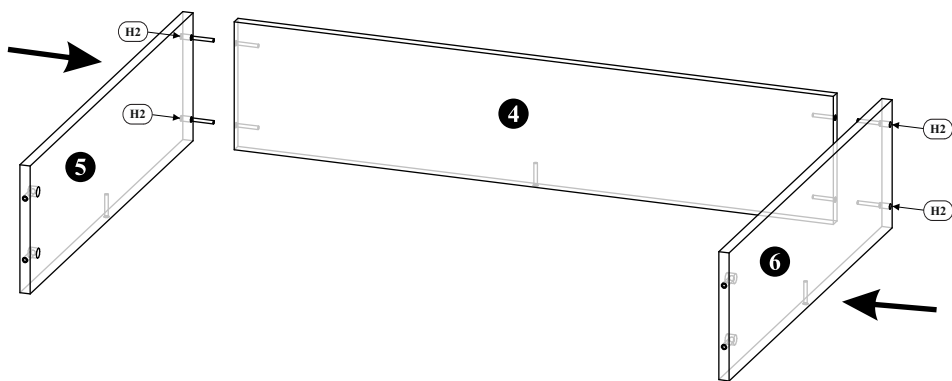
3D Model



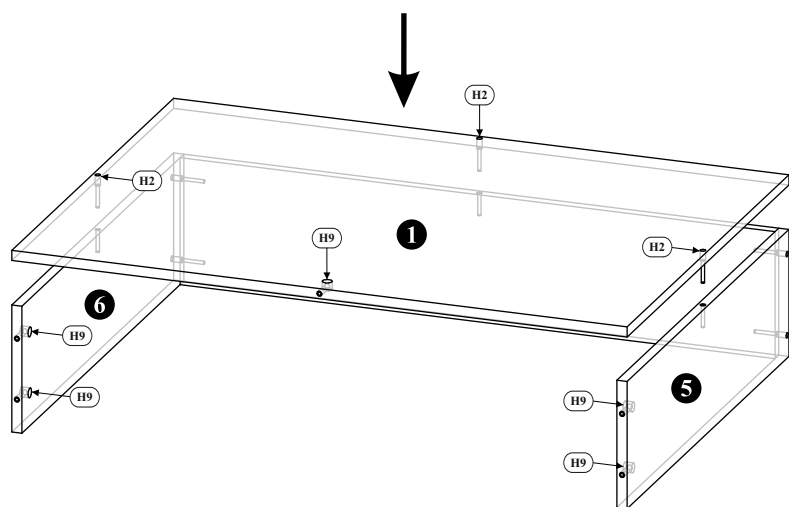
№1



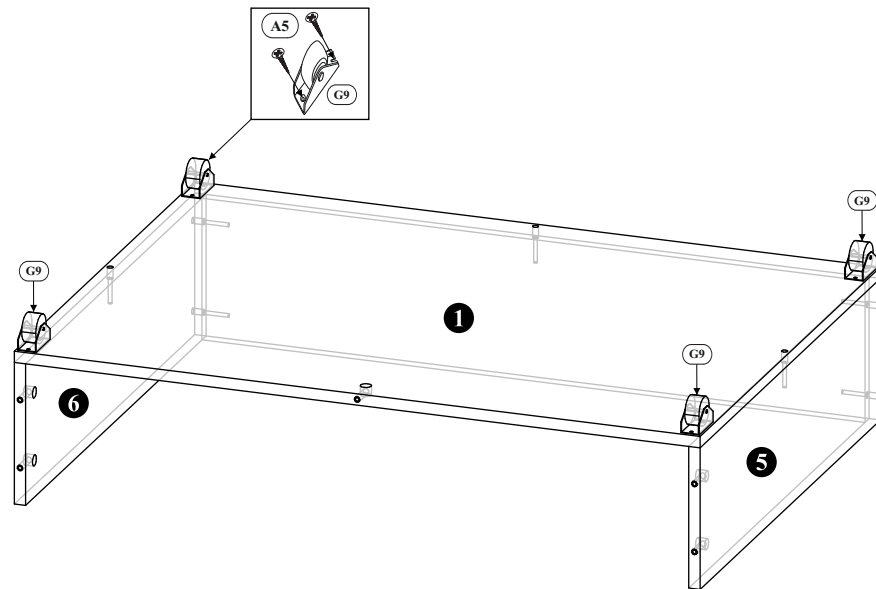
№2



№3



№4



№5

