

Инструкция по сборке
Комод Тиана 5 ящ
 860x400x1010

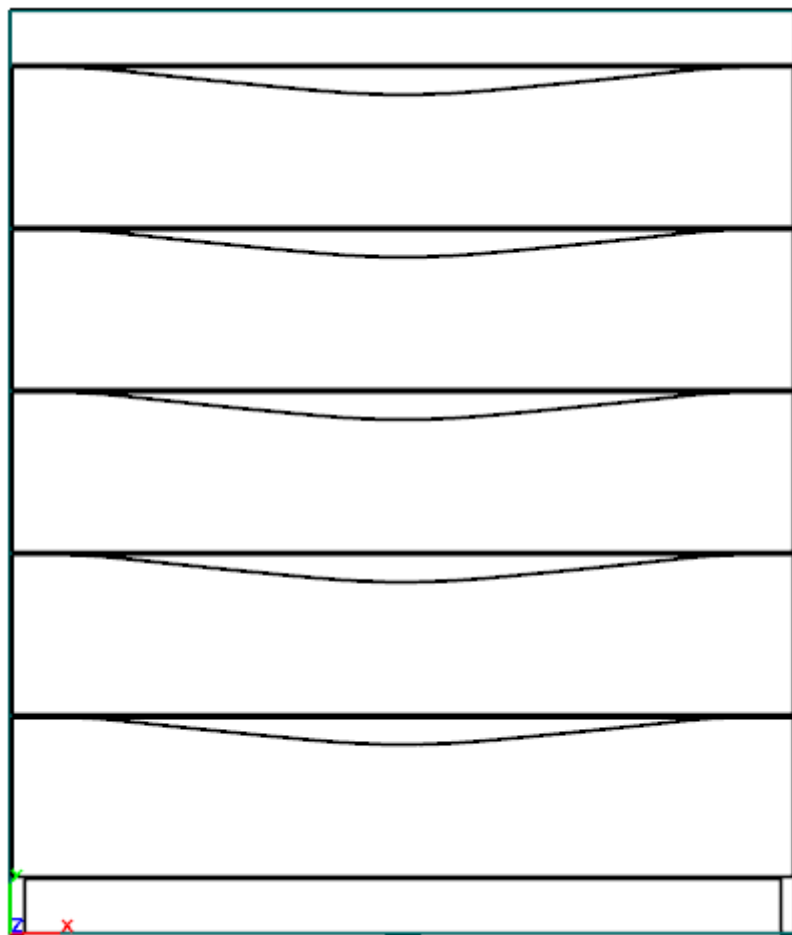


Схема монтажа корпуса

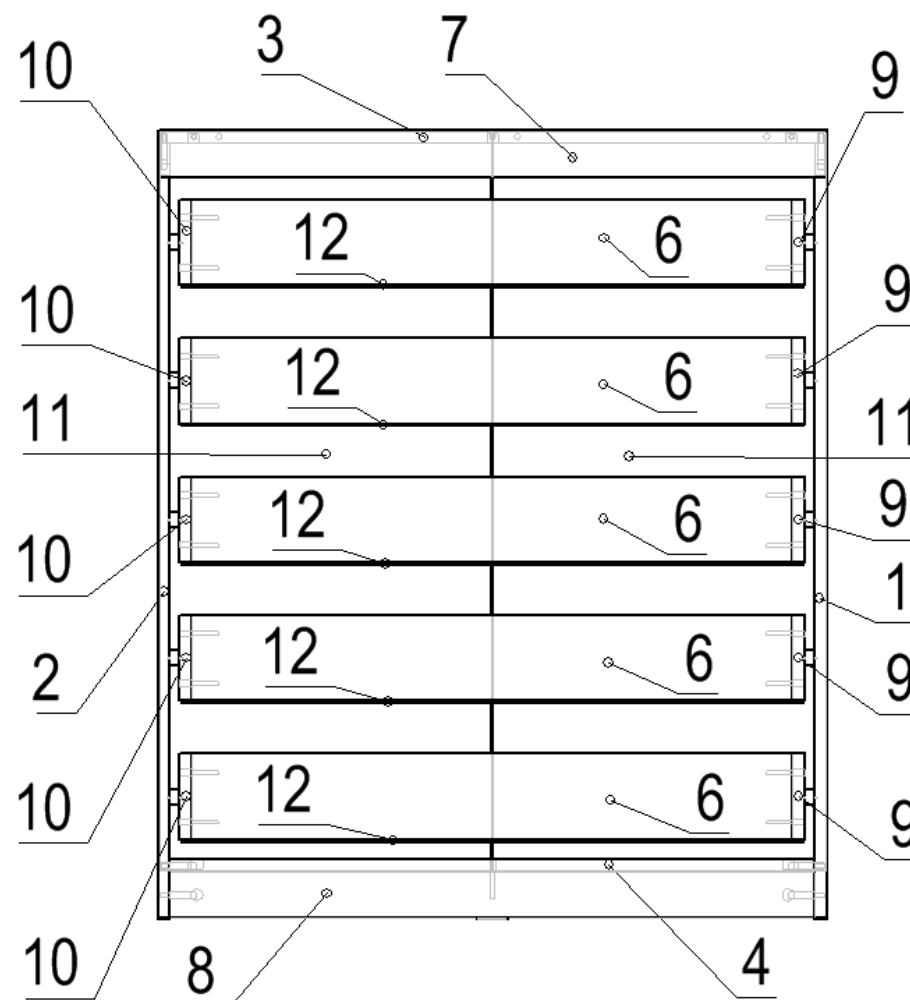
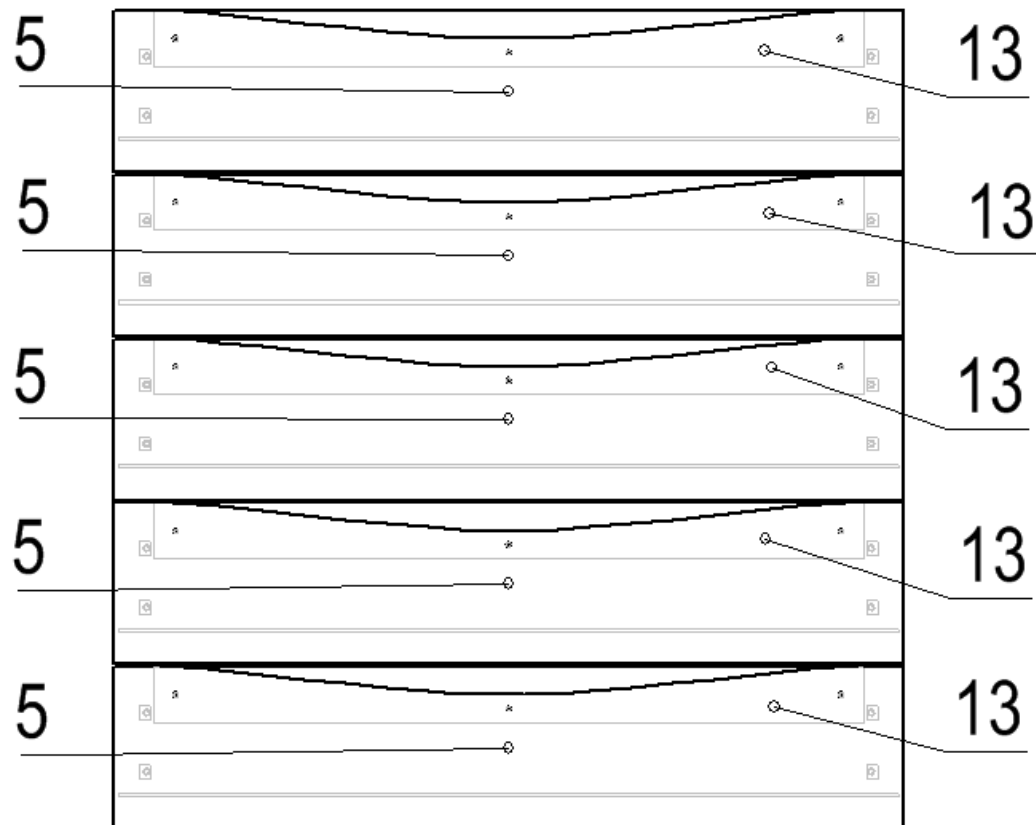


Схема монтажа фасадов



Примечания.

1. Сборка изделия должна производиться квалифицированными сборщиками.
2. Изготовитель оставляет за собой право вносить конструктивные изменения, не влияющие на качество изделия.
3. Новое изделие имеет специфический запах, который со временем исчезает.

Спецификация

ЛМДФ Белый 1 стор. 16 мм

Поз.	Наименование	Готовая деталь		
		Длина	Ширина	Кол-во
7	Планка декоративная	862	60	1

ЛДСП Вольфрам 16 мм

Поз.	Наименование	Готовая деталь		
		Длина	Ширина	Кол-во
13	Планка ящика	770	60	5

ЛДСП Дуб Бонифаций / Персидский жемчуг 16 мм

Поз.	Наименование	Готовая деталь		
		Длина	Ширина	Кол-во
1	Бок правый	996	384	1
2	Бок левый	996	384	1
3	Крышка	862	384	1
4	Основание	828	384	1
5	Фасад ящика	856	175	5
6	Задняя панель ящика	771	110	5
8	Цоколь	828	60	2
9	Боковина ящика правая	370	110	5
10	Боковина ящика левая	370	110	5

ДВПО Белая 3мм

Поз.	Наименование	Готовая деталь		
		Длина	Ширина	Кол-во
11	Задняя стенка (ДВПО)	948	427	2
12	Дно ящика	799	376	5

Инструкция по эксплуатации и уходу за мебелью:

1. Хранить на складах и эксплуатировать в помещениях при температуре не ниже +2°C и относительной влажности 45...70%.
2. Оберегать от прямого воздействия тепловых и солнечных лучей.
3. Поверхности беречь от механических повреждений, так как исправить их в домашних условиях почти невозможно.
4. Удалять пыль с поверхности мягкой, сухой тканью.
5. Для освежения поверхности применять специальные составы предназначенные для ухода за мебелью.

Комплектующие

№	Наименование	Ед. изм.	Кол.	Прим.
	Винт-конфирмат (Евровинт 6,3x50)	шт	22	
	Гвоздь 2x20	шт	110	0,066 кг
	Заглушка самоклеящаяся для эксцентрика	шт	20	
	Ключ Z обр. для евровинта SW4	шт	1	
	Стяжка эксцентриковая S15x12,5x34	комп	35	
	Шкант 8x30	шт	11	
	Шуруп 3,5x16	шт	60	
	Шуруп 3,5x20	шт	19	
	Шуруп 4x40	шт	15	
	Подпятник Белый	шт	6	
	Втулка пластиковая 5x8x10,5	шт	15	
	Профиль соединительный белый L- 920 мм	шт	1	
	Направл. шариковые L-350 (DB3501Zn/350)	комп	5	

Порядок сборки.

1. К боковинам 1 и 2 прикрепить направляюще шариковые при помощи шурупов 3,5x16.
2. К боковине 2 прикрепить основание 4 при помощи стяжек эксцентриковых и шкантов.
3. К боковине 2 прикрепить цоколя 8 при помощи стяжек эксцентриковых.
4. К цоколям 8 и основанию 4 прикрепить боковину 1 при помощи стяжек эксцентриковых и шкантов.
5. К боковинам 1 и 2 прикрепить крышку 3 при помощи стяжек эксцентриковых и шкантов
6. Основание 4 скрепить с цоколями 8 при помощи евровинтов.
7. Прикрепить задние стенки 11 при помощи гвоздей и соединительного профиля.
8. К боковинам 1, 2 цоколям 8 прикрепить подпятники при помощи гвоздей.
9. К верхней крышке 3 прикрепить планку декоративную 7 при помощи стяжек эксцентриковых и шкантов
10. Собрать и установить выдвижные ящики.
 - К боковым стенкам ящика прикрепить заднюю стенку ящика при помощи евровинтов.
 - К боковинам ящика прикрепить накладку лицевую ящика при помощи стяжек эксцентриковых.
 - К боковинам ящика и задней стенке прикрепить дно ящика при помощи гвоздей.
 - К боковинам ящика прикрепить направляющие для ящиков при помощи шурупов 3.5x16 (см рис.).
11. К накладкам ящика 5 прикрепить планки ящика 13 при помощи шурупов 4x40 через втулку пластиковую (см рис.).

Схема установки декоративных планок.

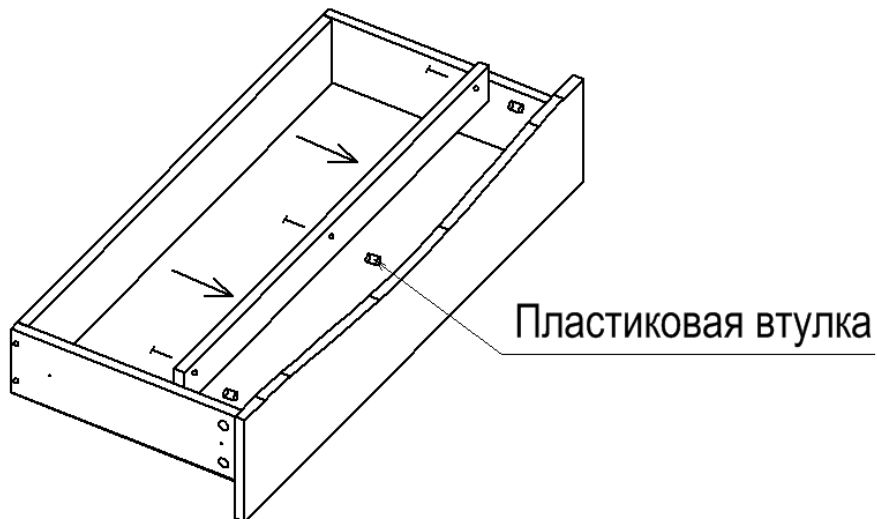
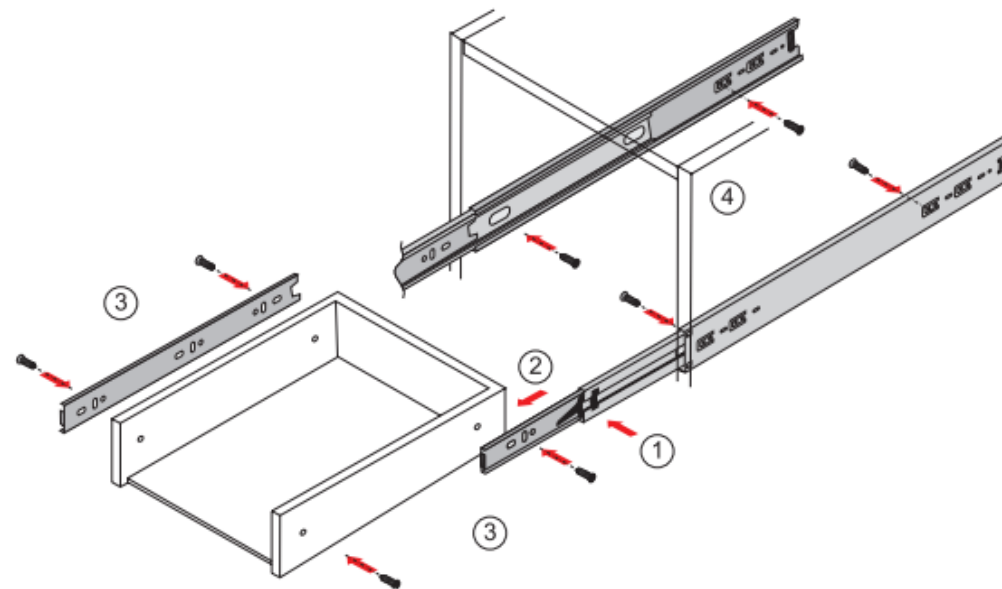


Схема установки выдвижных ящиков.



Установка и совмещение на корпус и выдвижной ящик / Installation and alignment on the Cabinet and drawer

С помощью деблокировочного рычага (1) снять внутренние направляющие (2), смонтировать внутренние направляющие к боковым стенкам ящика (3), внешние направляющие прикрепить к боковым стенкам корпуса (4), вставить внутренние направляющие во внешние, задвинуть ящик до фиксации деблокировочным рычагом. Для снятия ящика также использовать деблокировочный рычаг (1).