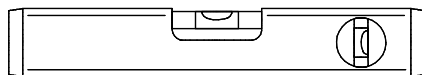
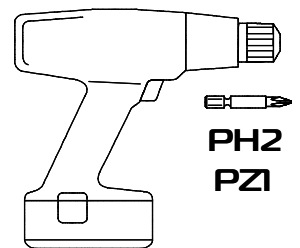
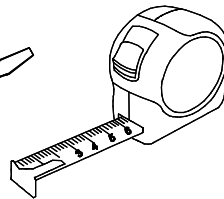
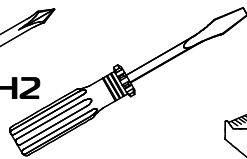
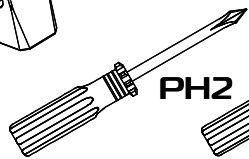
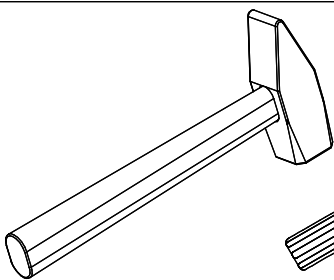
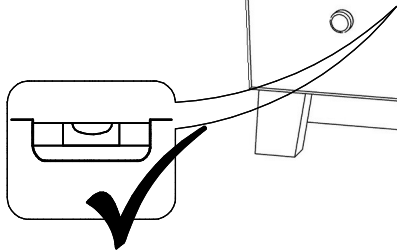
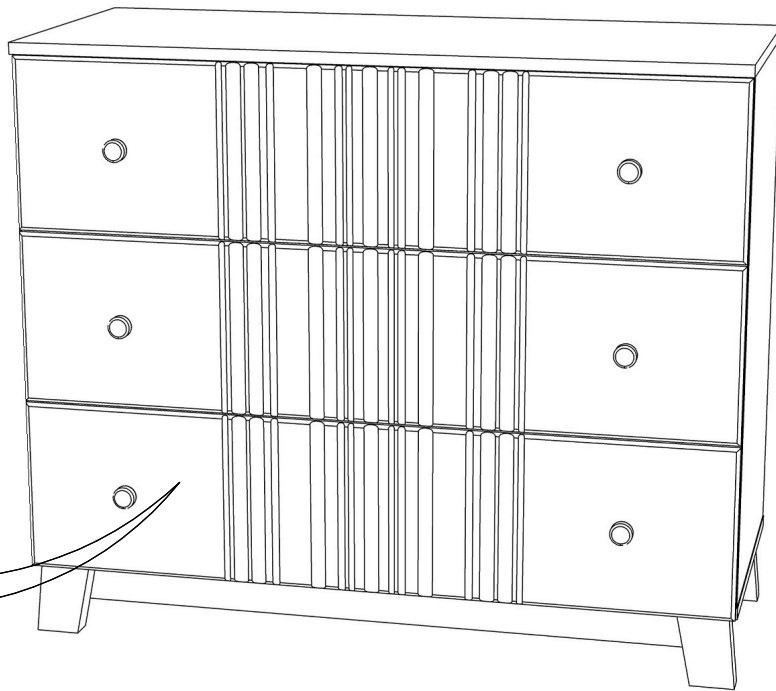
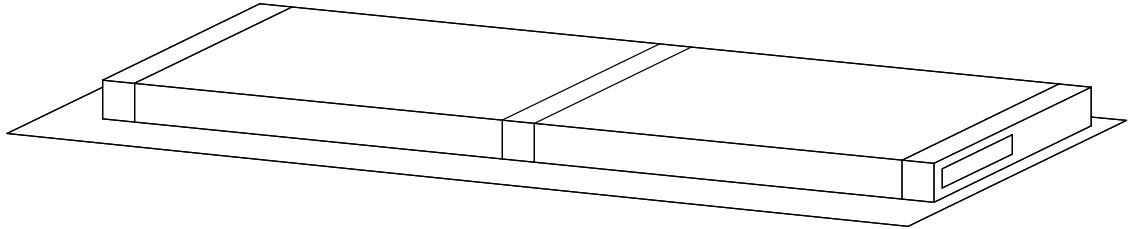
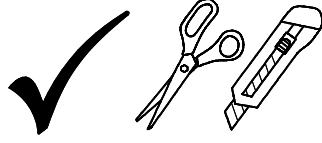
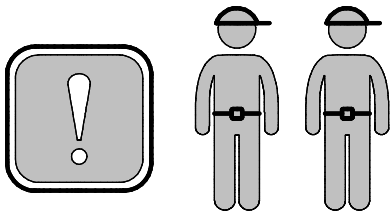
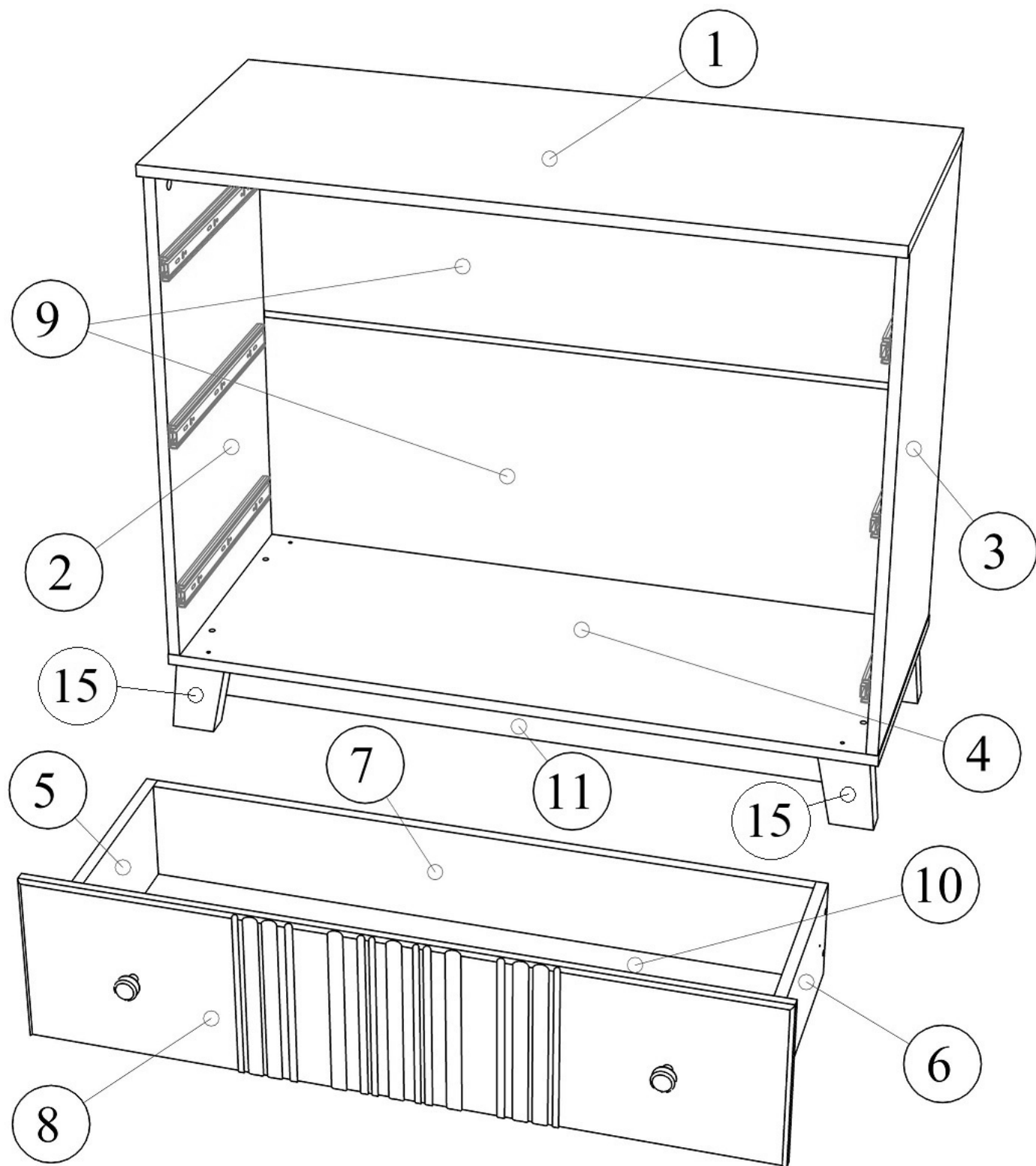


Инструкция по сборке Комод 3 ящика Ланзетти

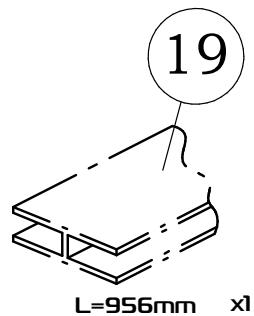
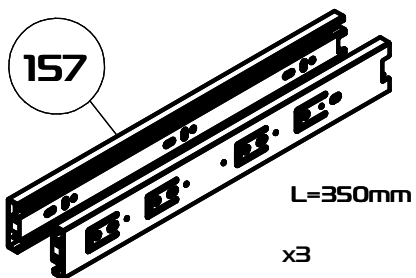
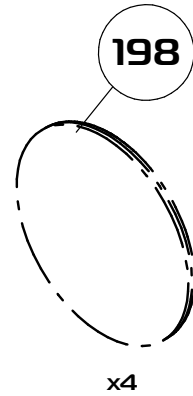
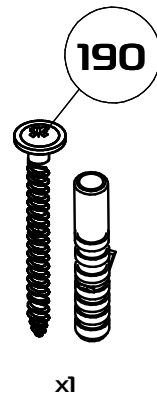
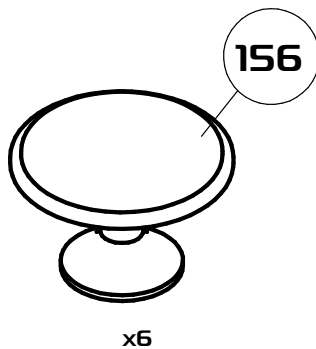
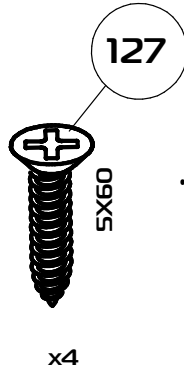
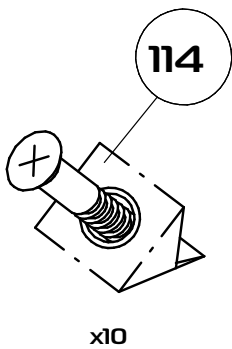
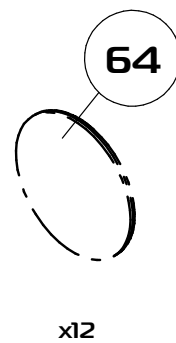
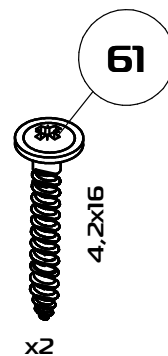
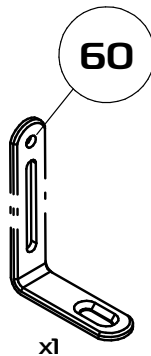
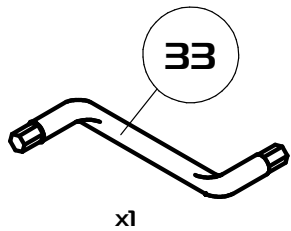
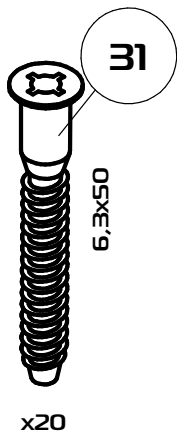
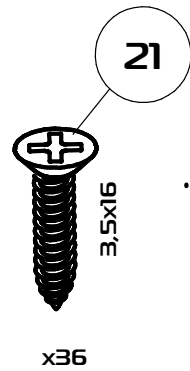
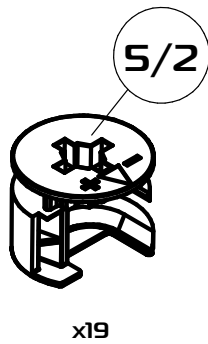
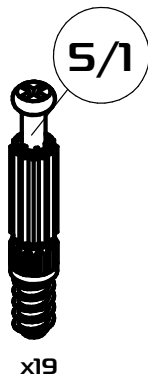
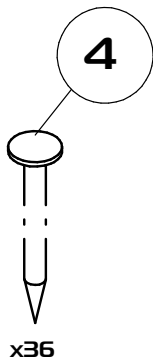
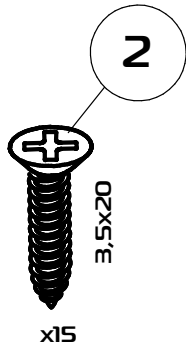
Габаритные размеры (Ширина x Глубина x Высота)
992x422x841



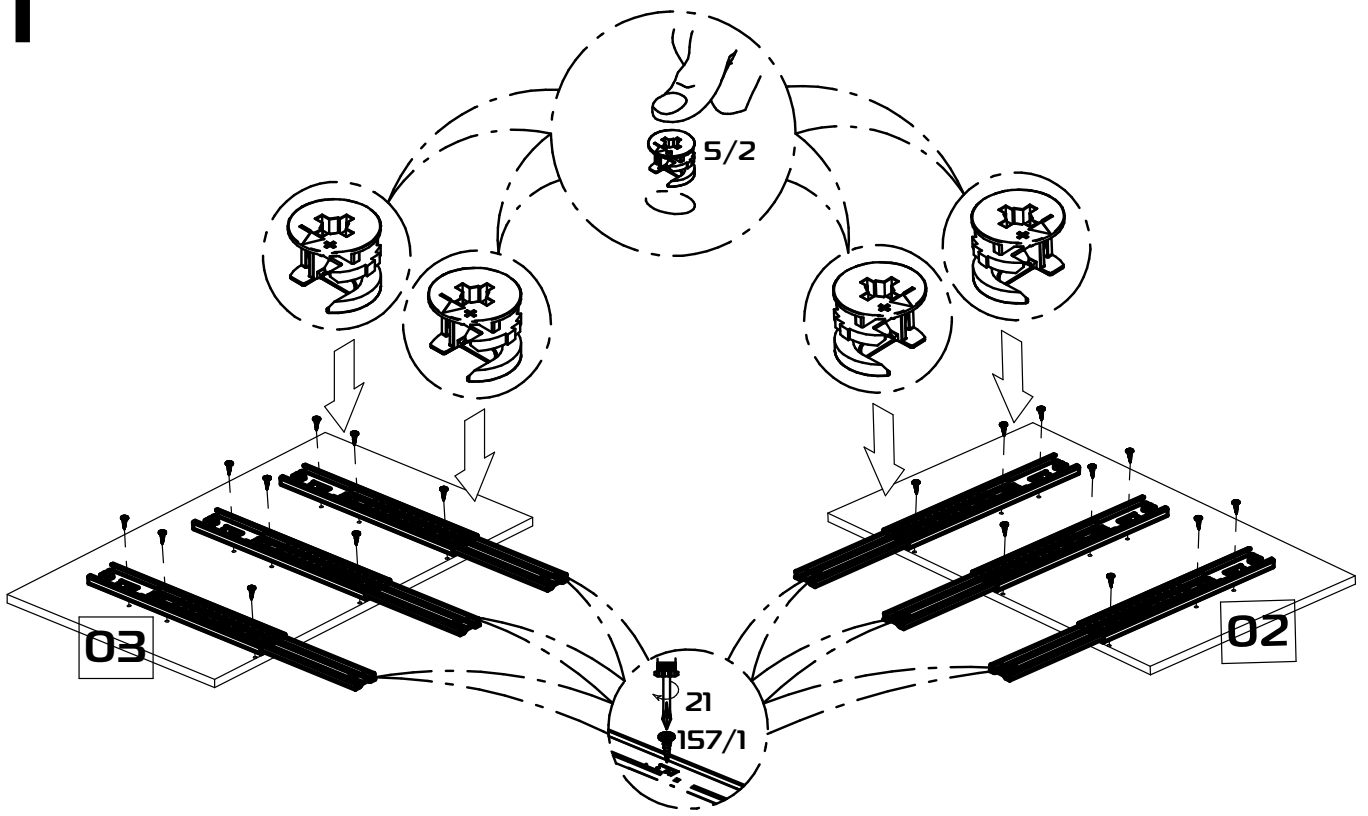




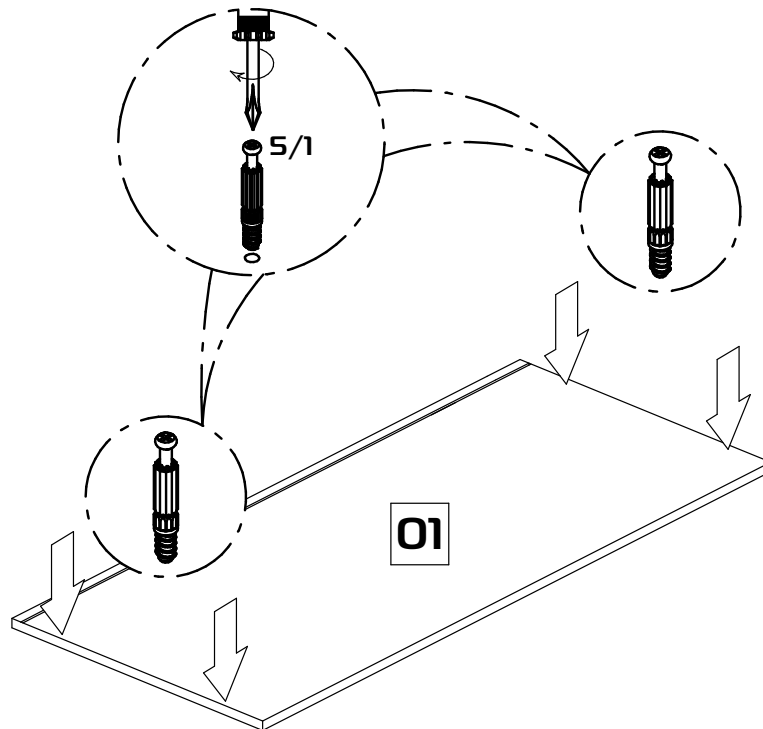
Поз.	Наименование	ДхШхТ	Ко-во № упаковки	
1	Крышка	992x422x16	1	1
2	Стойка левая	709x402x16	1	1
3	Стойка правая	709x402x16	1	1
4	Основание	992x402x16	1	1
5	Бок ящика левый	350x140x16	3	1
6	Бок ящика правый	350x140x16	3	1
7	Задняя стенка ящика	901x140x16	3	1
8	Фасад ящика	988x239x16	3	1
9	Задняя стенка (ДВПО)	970x359x3	2	1
10	Дно ящика	930x356x3	3	1
11	Планка	880x60x16	1	1
15	Опора сборная	380x80x100	2	1



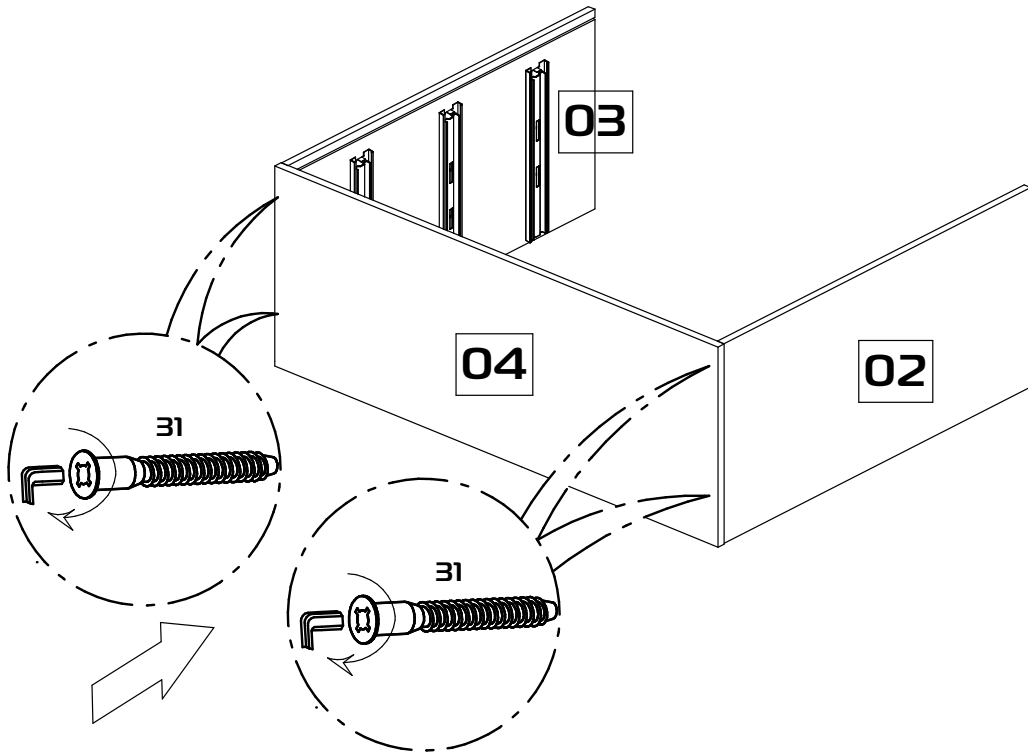
1



2

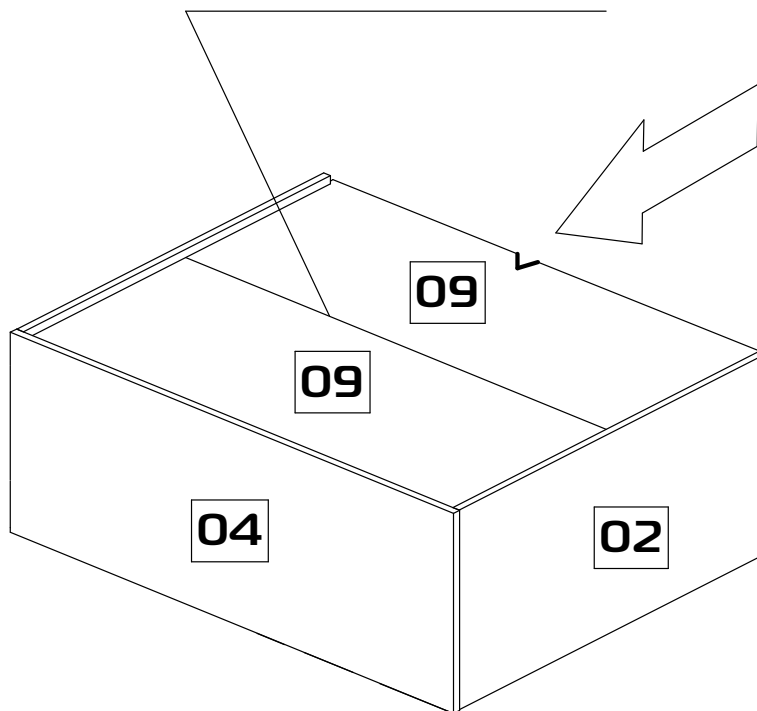


3



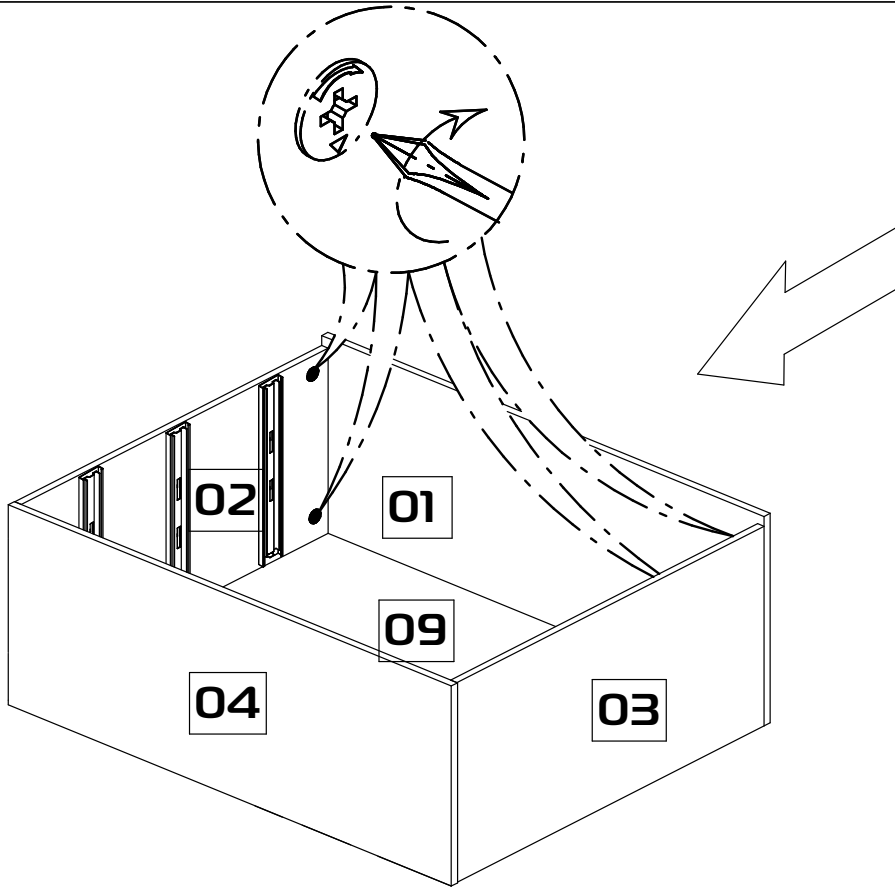
4

Профиль
соединительный L=956мм



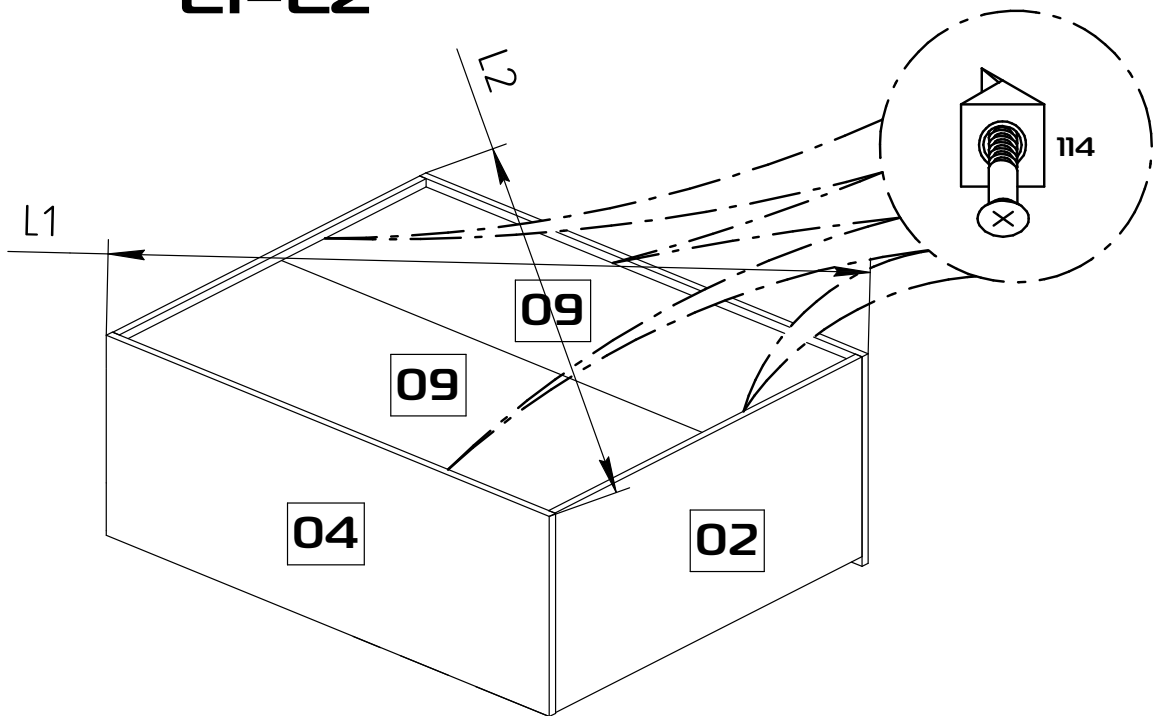
Внимание!
Для крепления
комода к стене
сделать вырез
в задней
стенке дет. 09

5

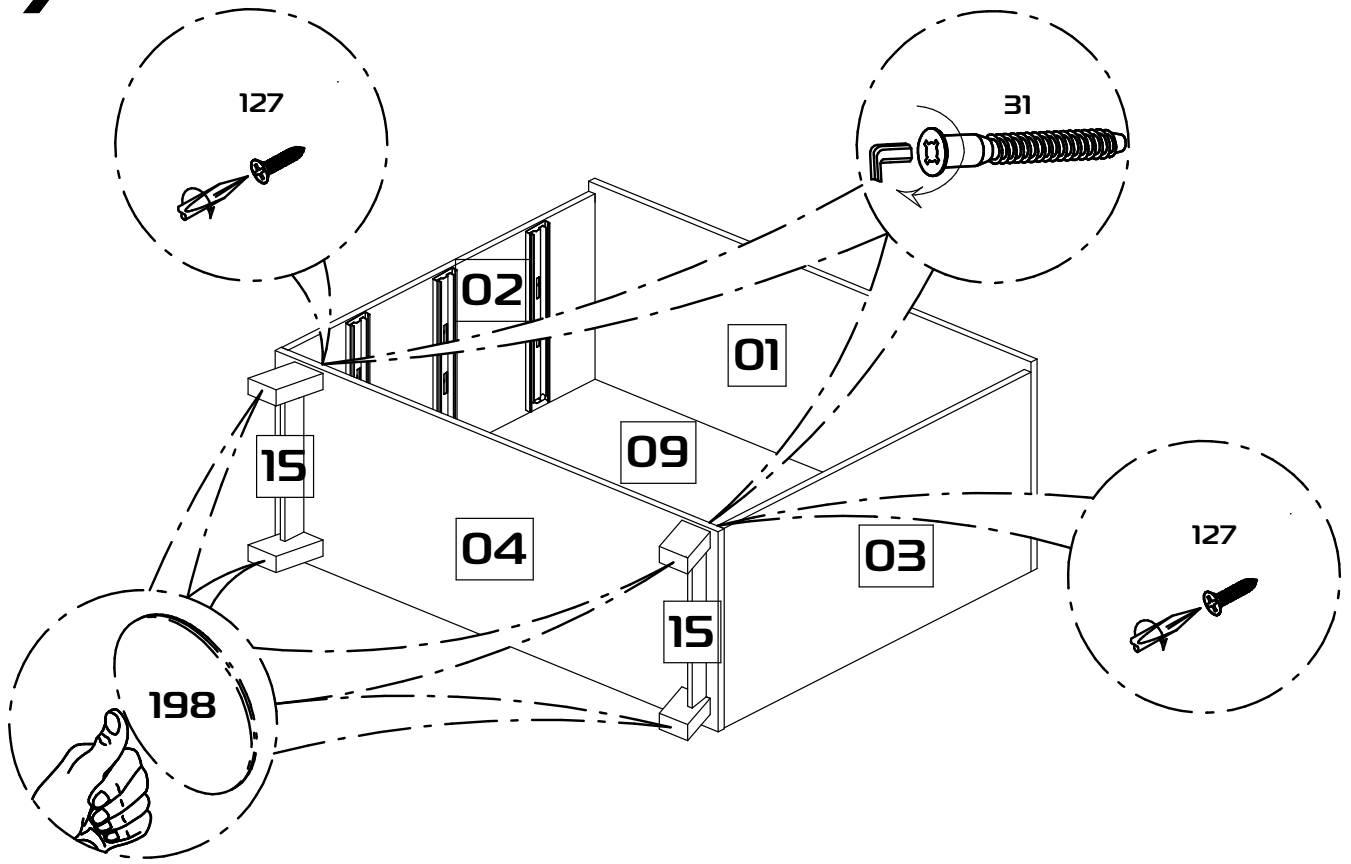


6

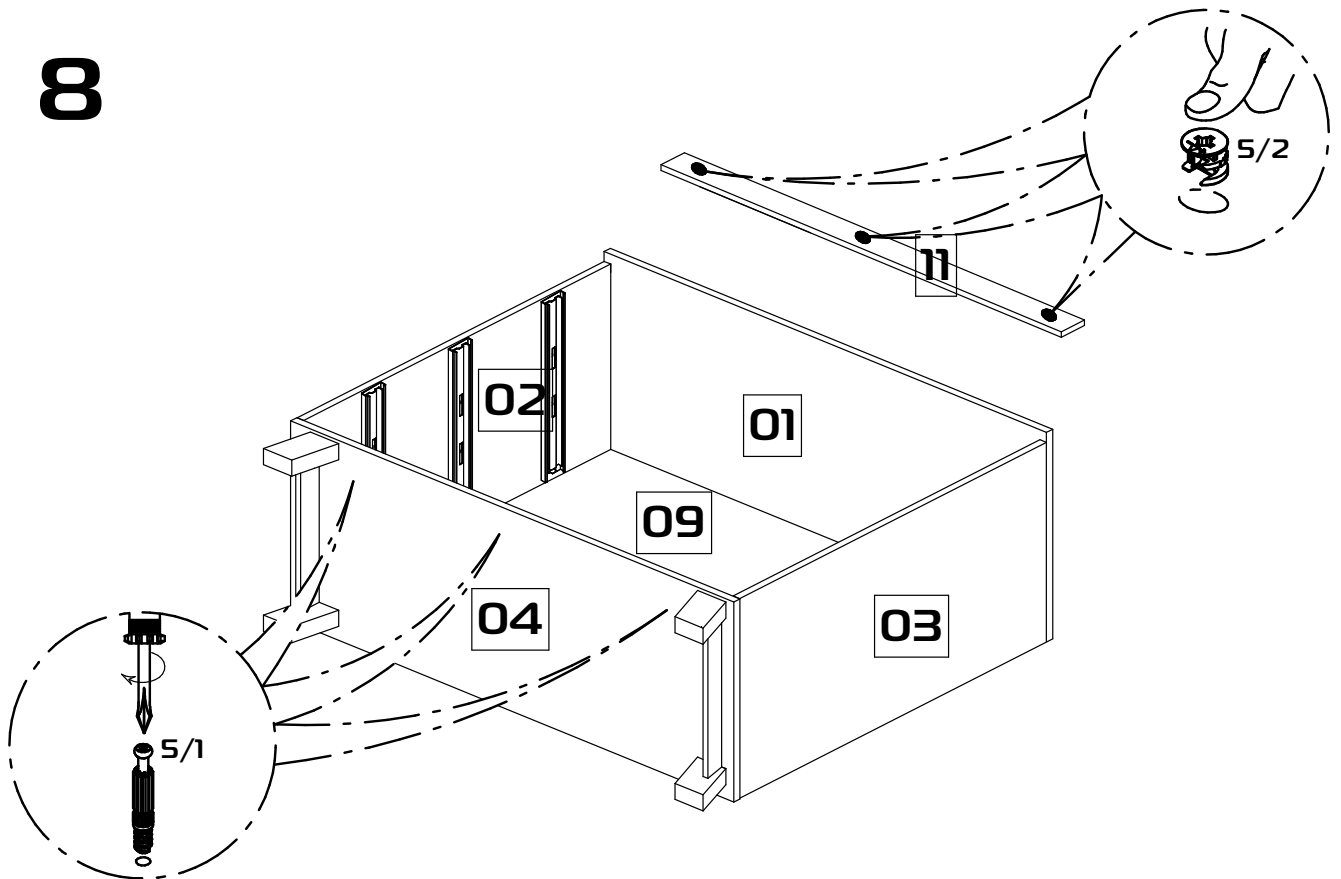
$L1=L2$



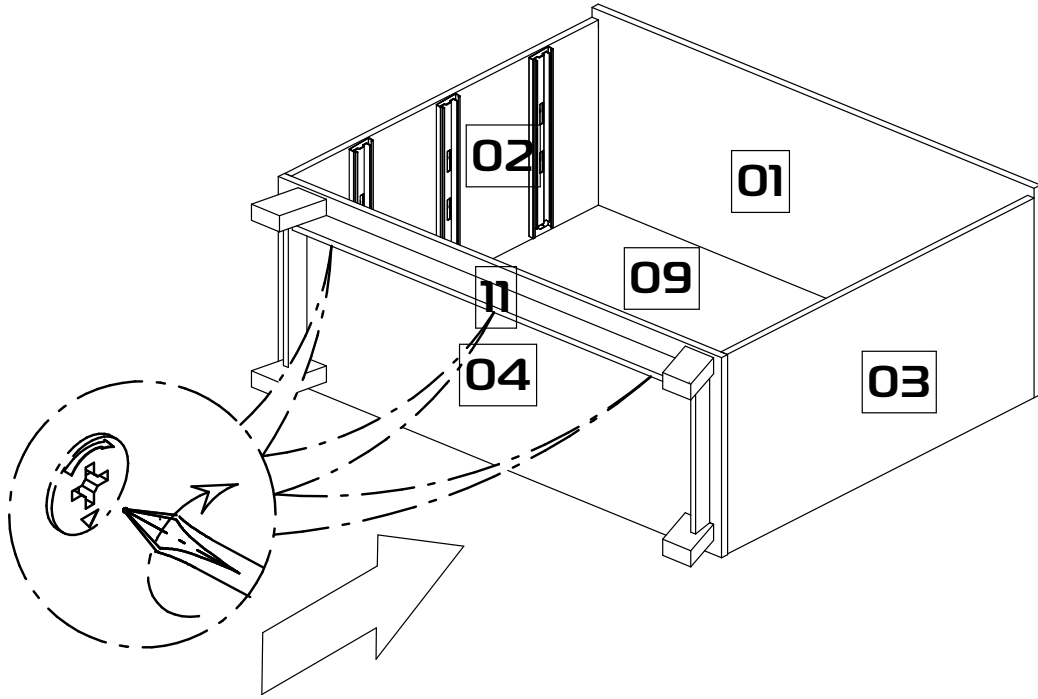
7



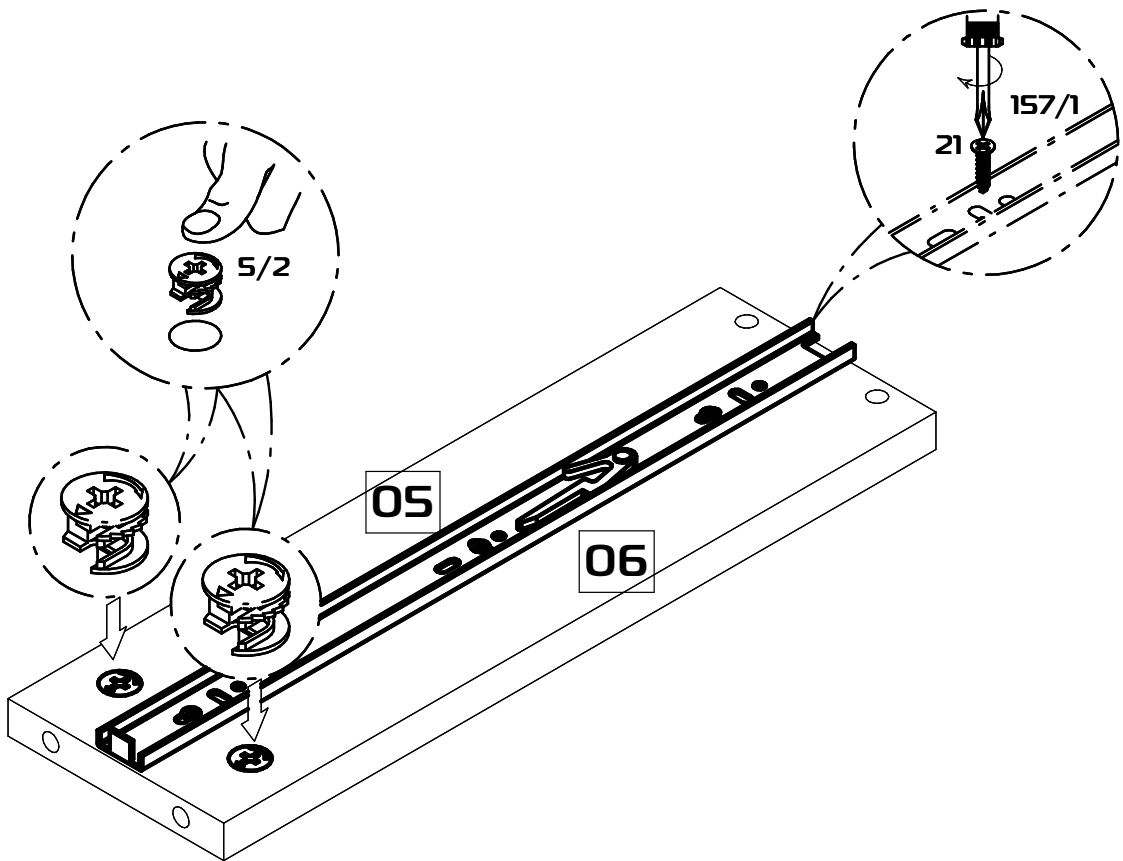
8



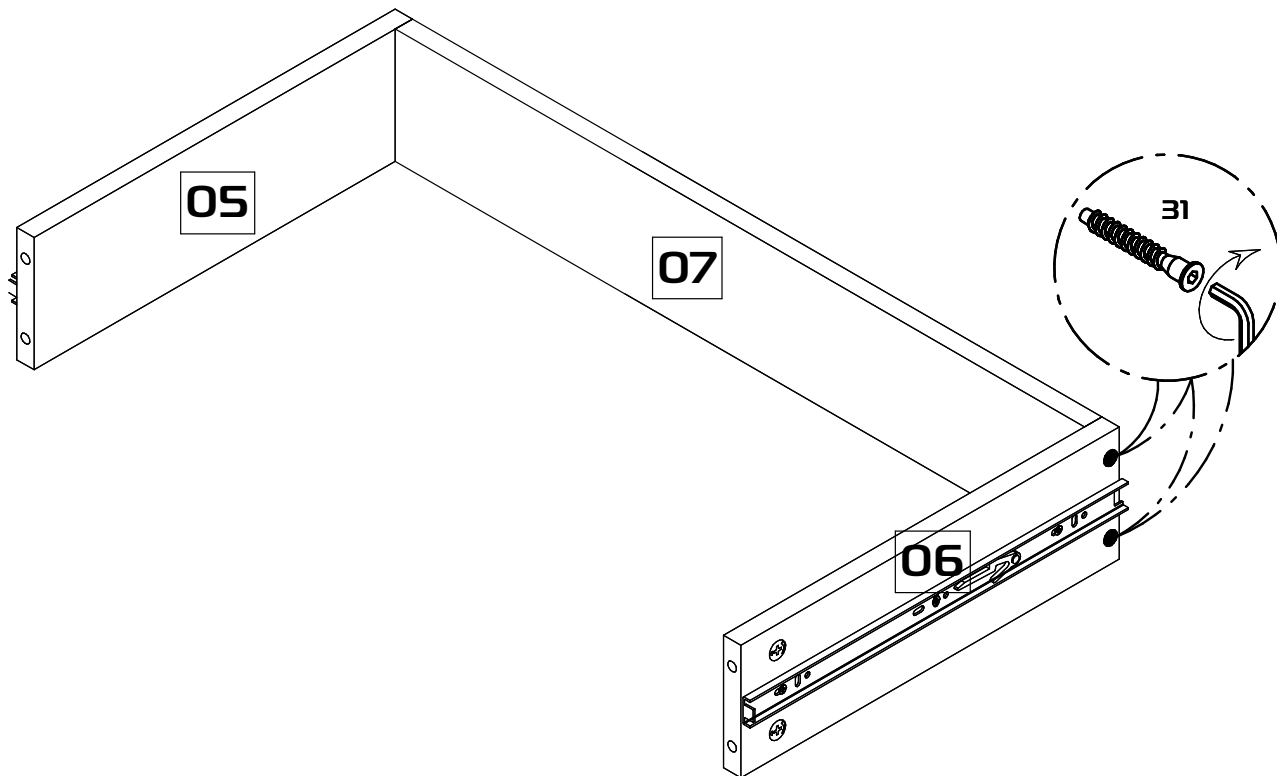
9



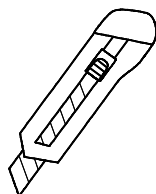
10



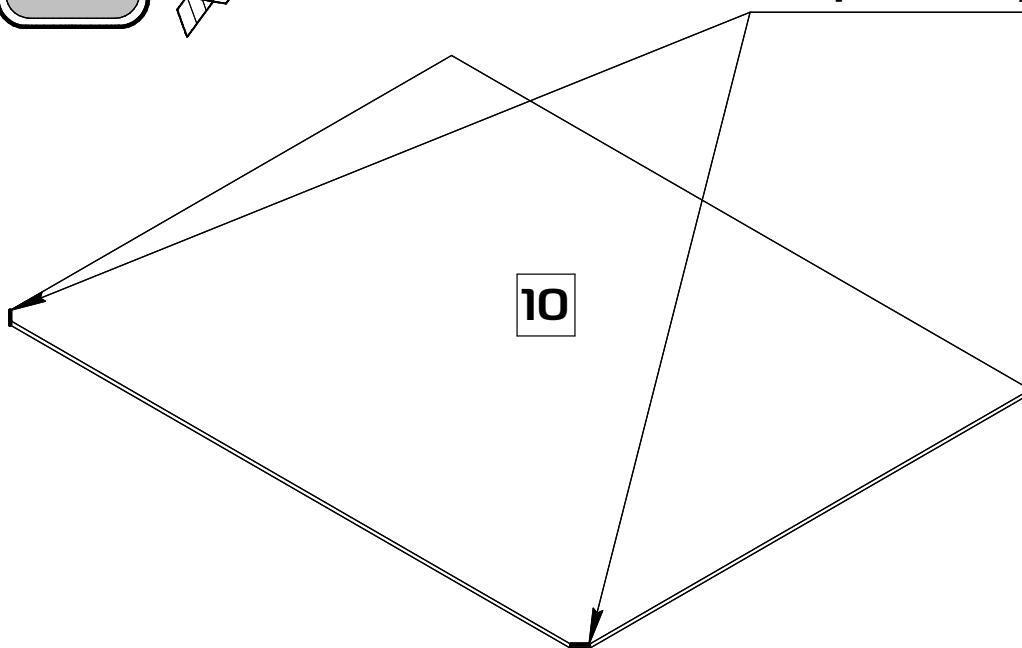
11



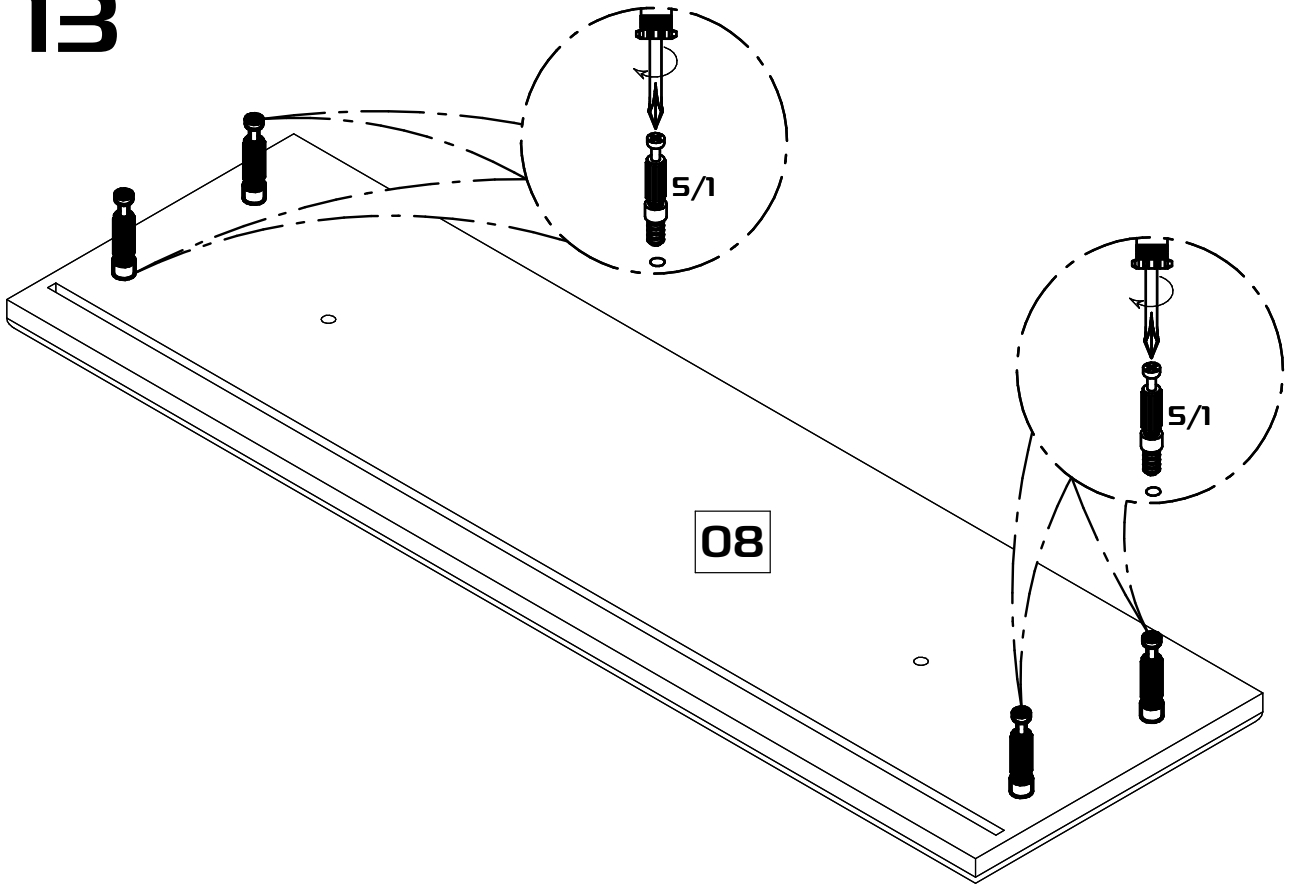
12



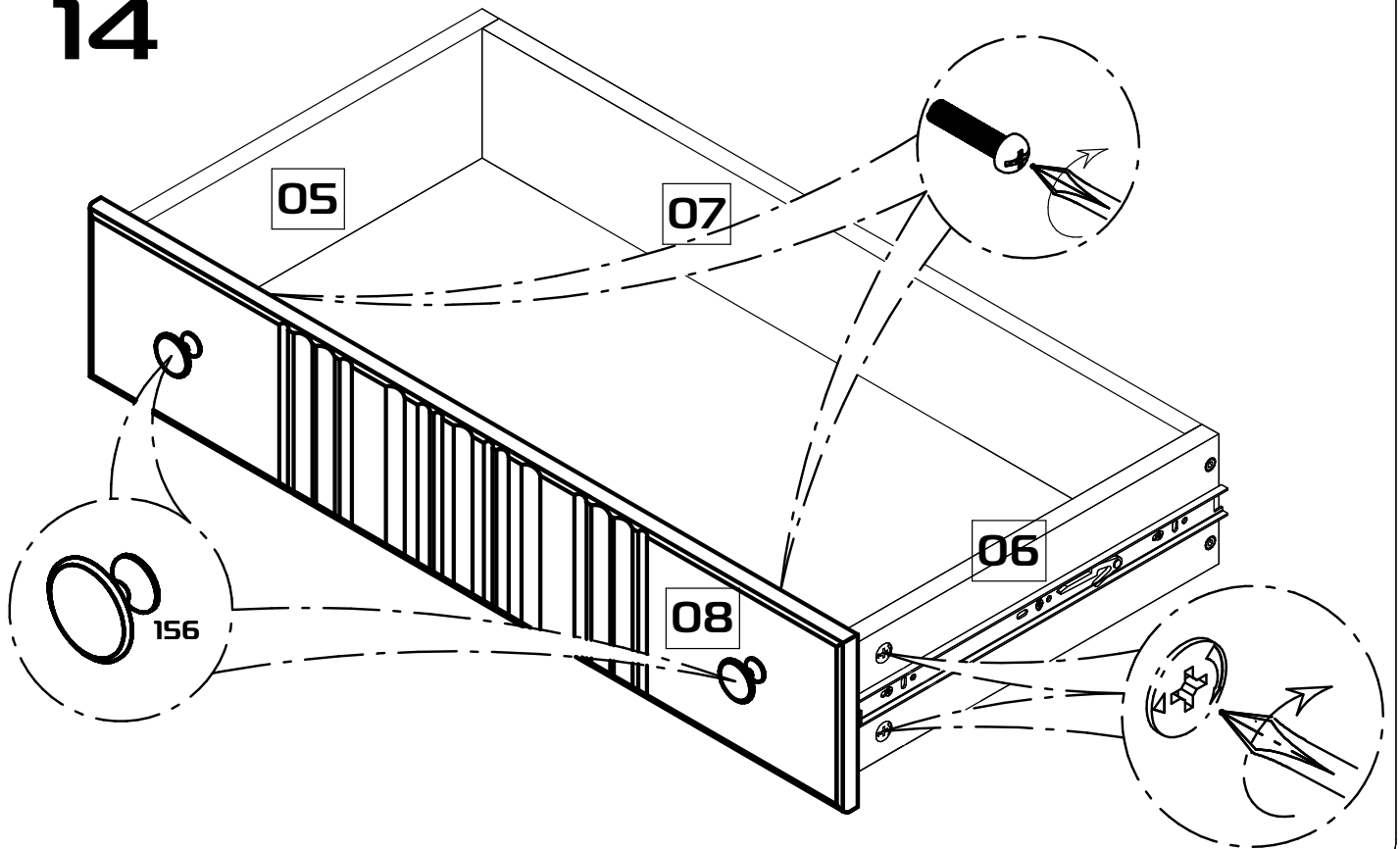
Обрезать угол



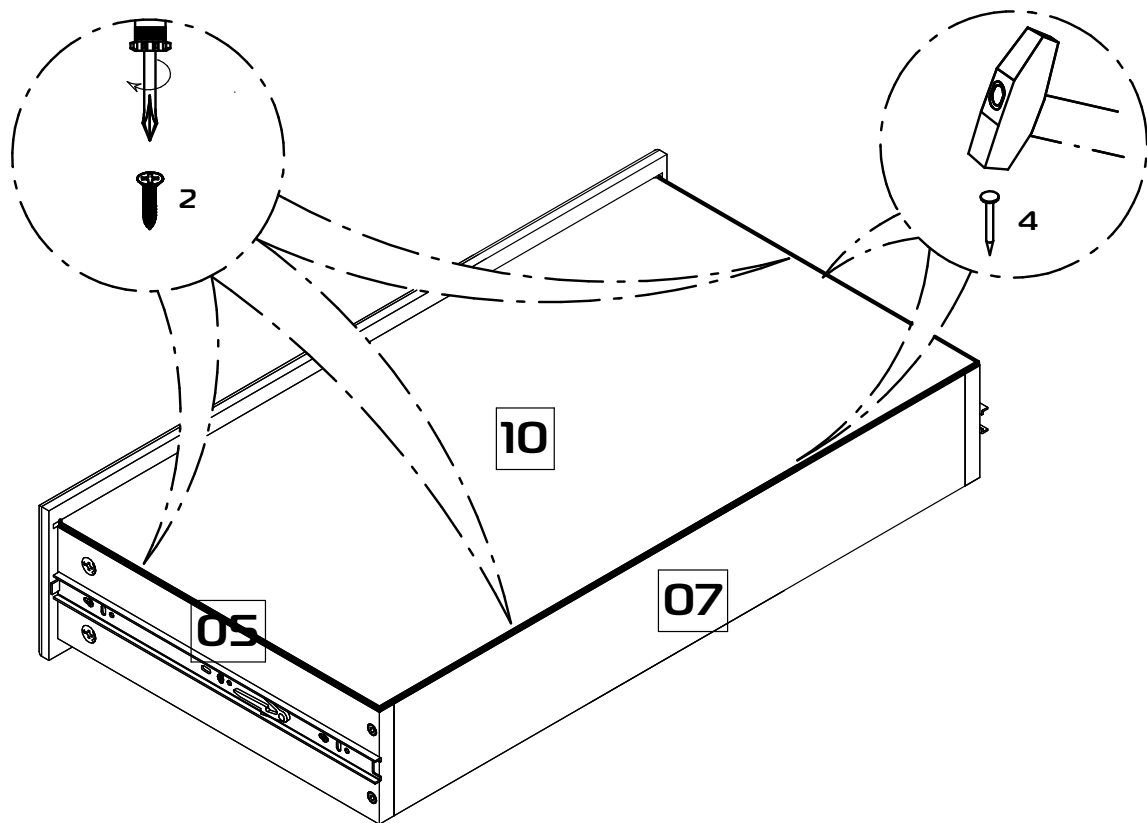
13



14

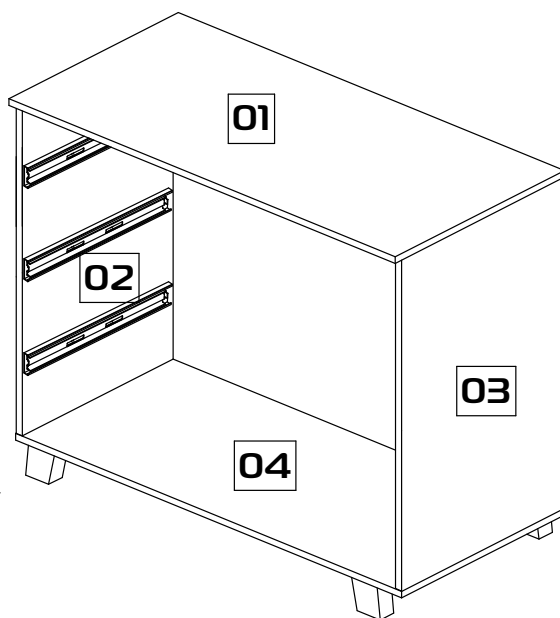
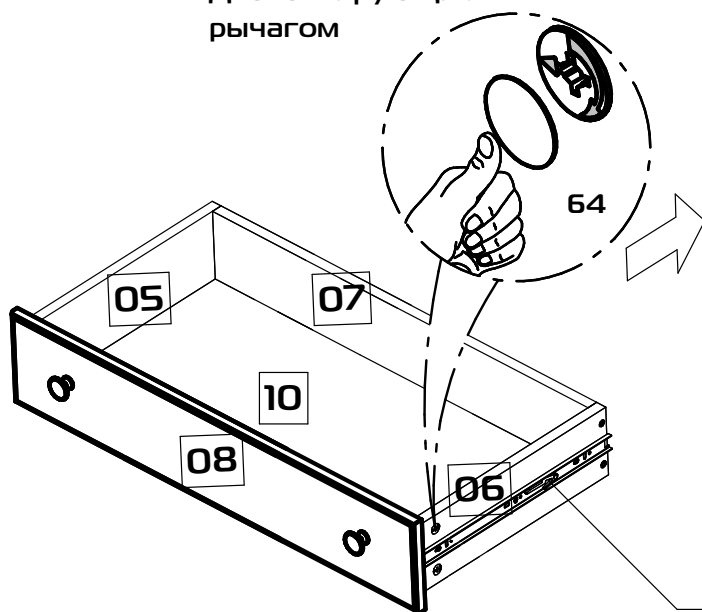


15



16

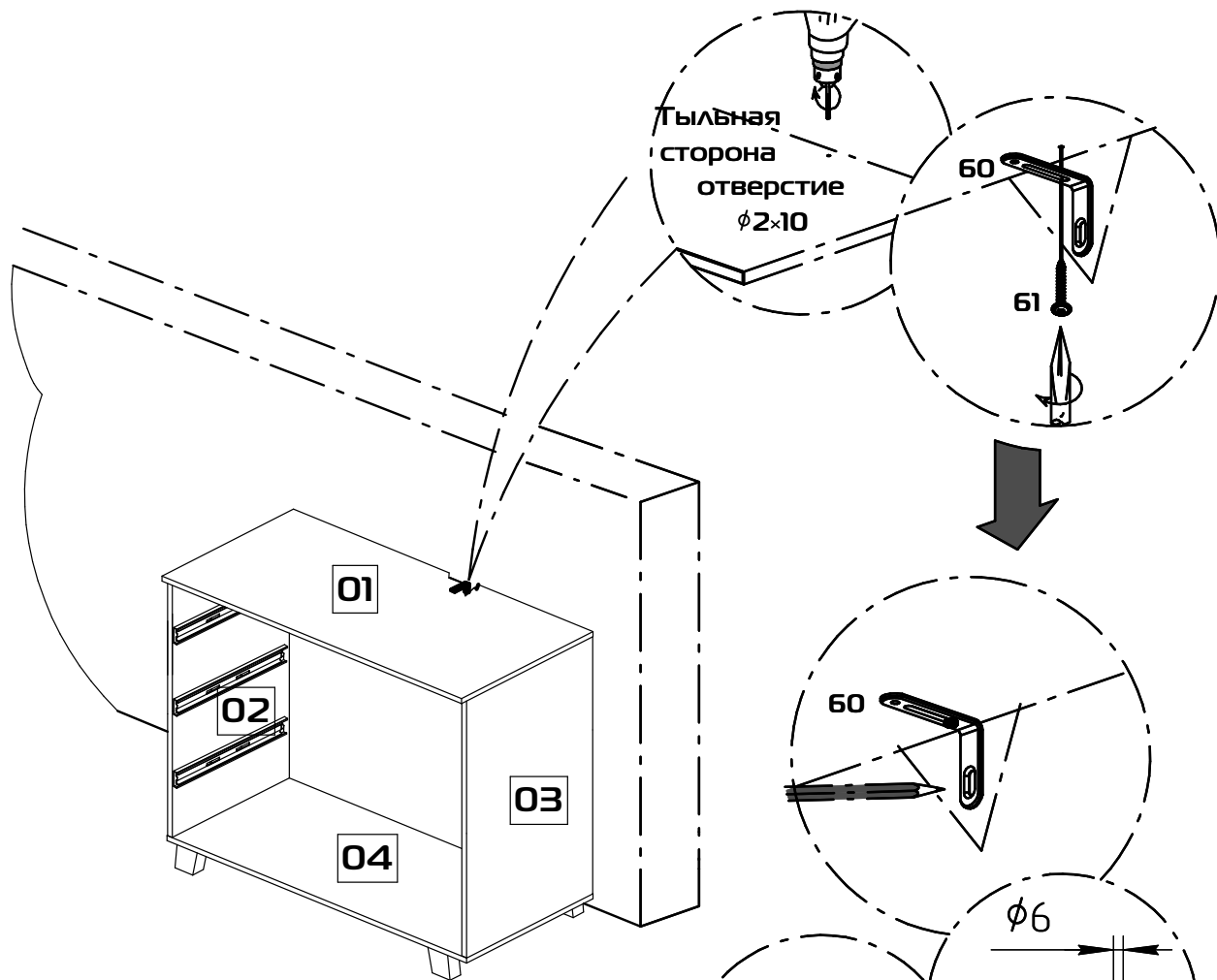
Нажать на деблокирующий рычаг и вставить внутренние направляющие во внешние, задвинув ящик до фиксации деблокирующим рычагом



Деблокирующий рычаг

17

Рекомендуется произвести крепление изделия к стене по ниже приведенной схеме.



Внимание! Уголок установить подкрышку. Сделать вырез в дет. 09 как показано в шаг 4, для прилегания уголка к стене.

