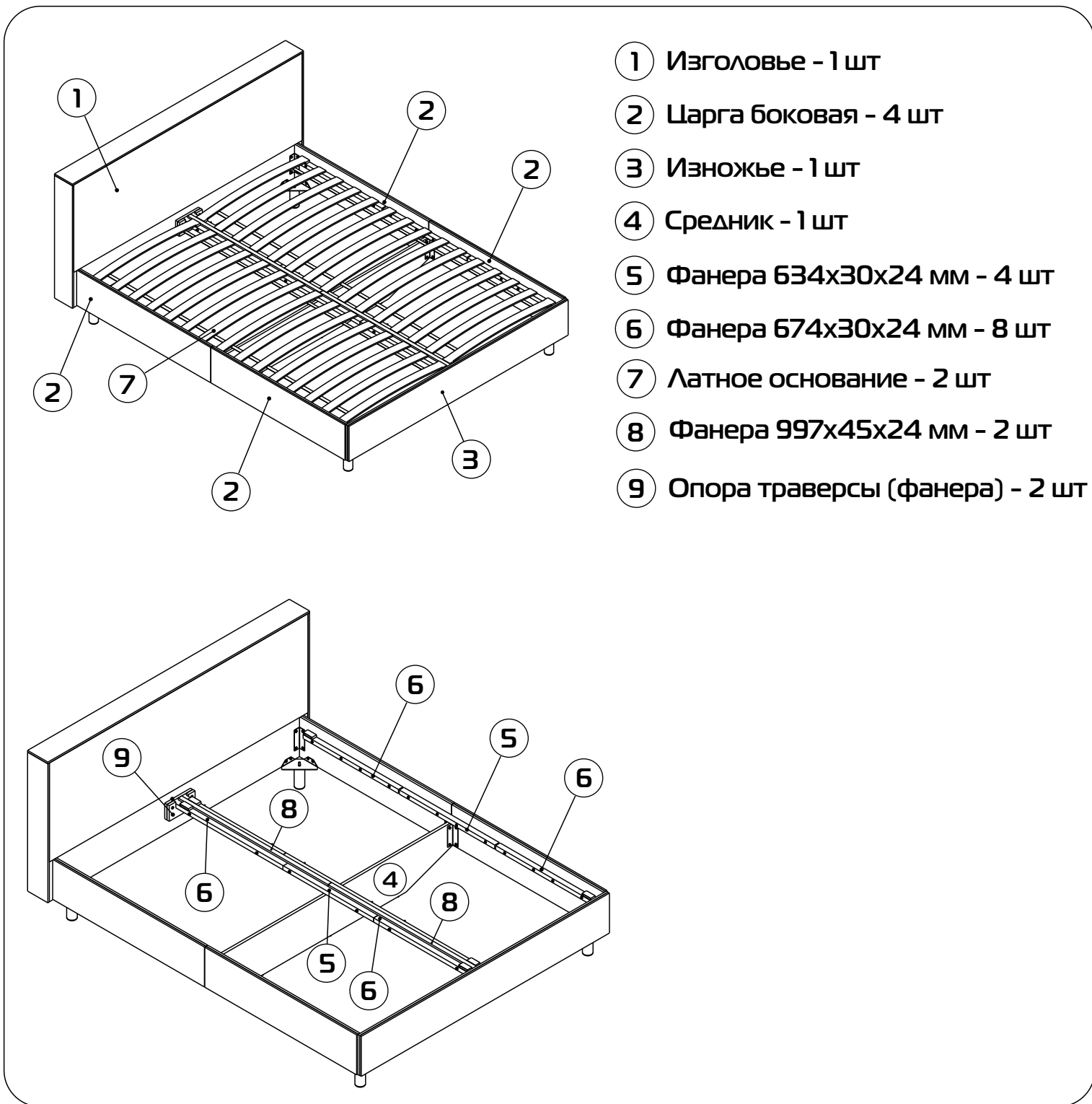
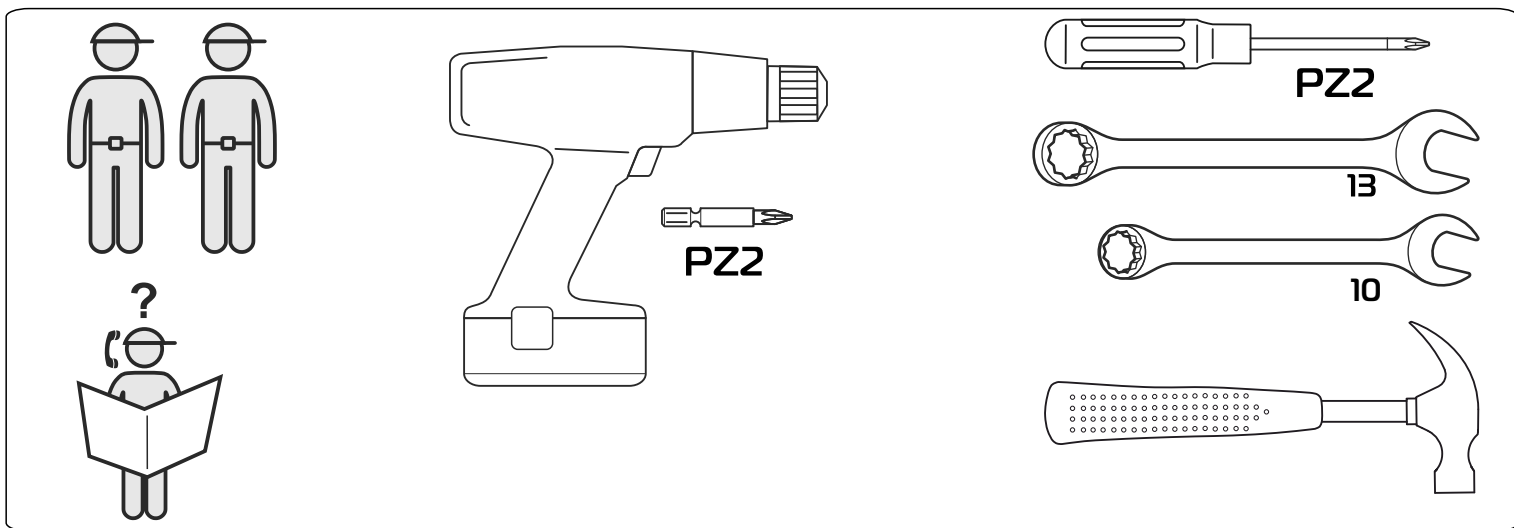
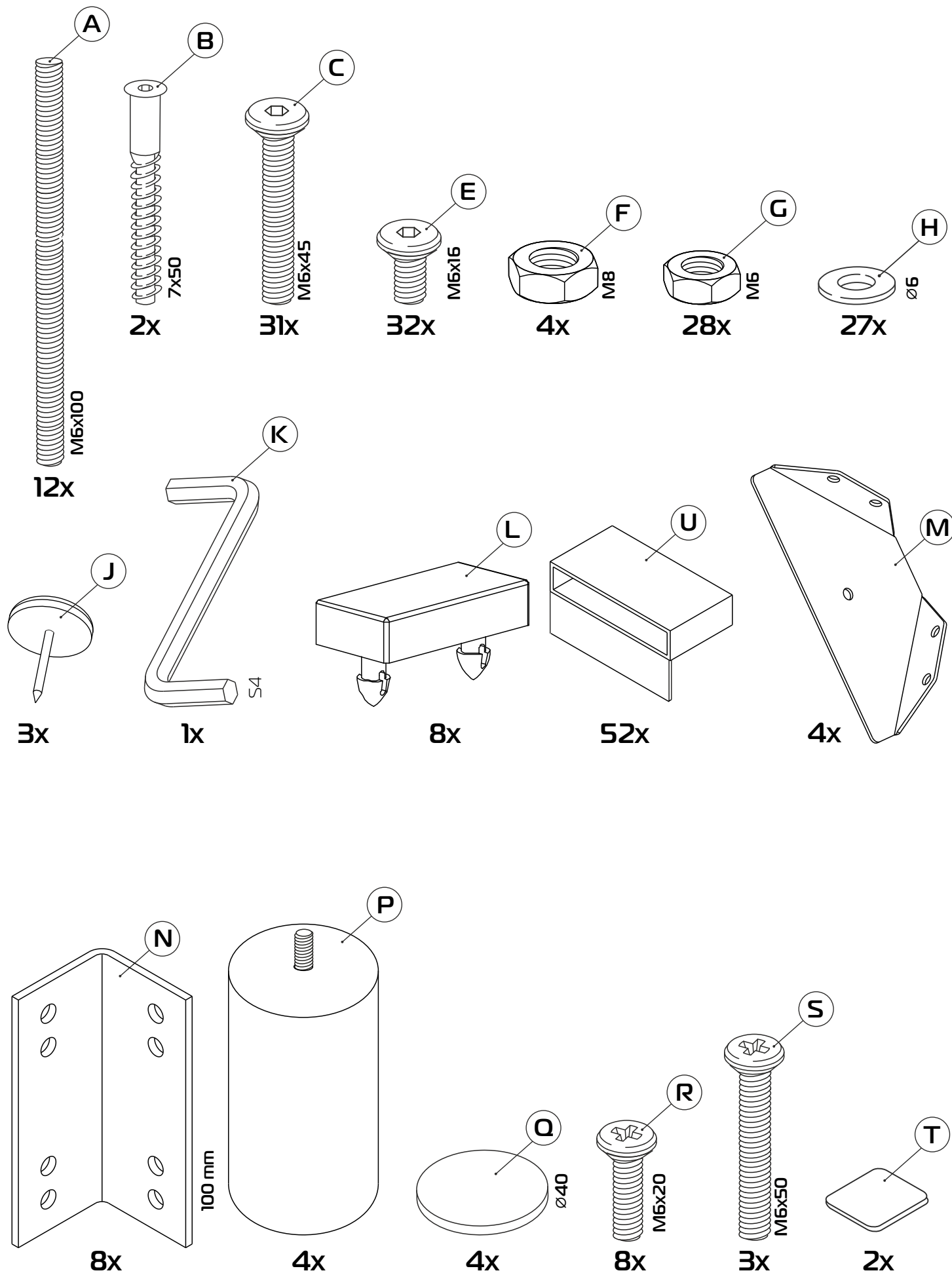


# Кровать LETTO

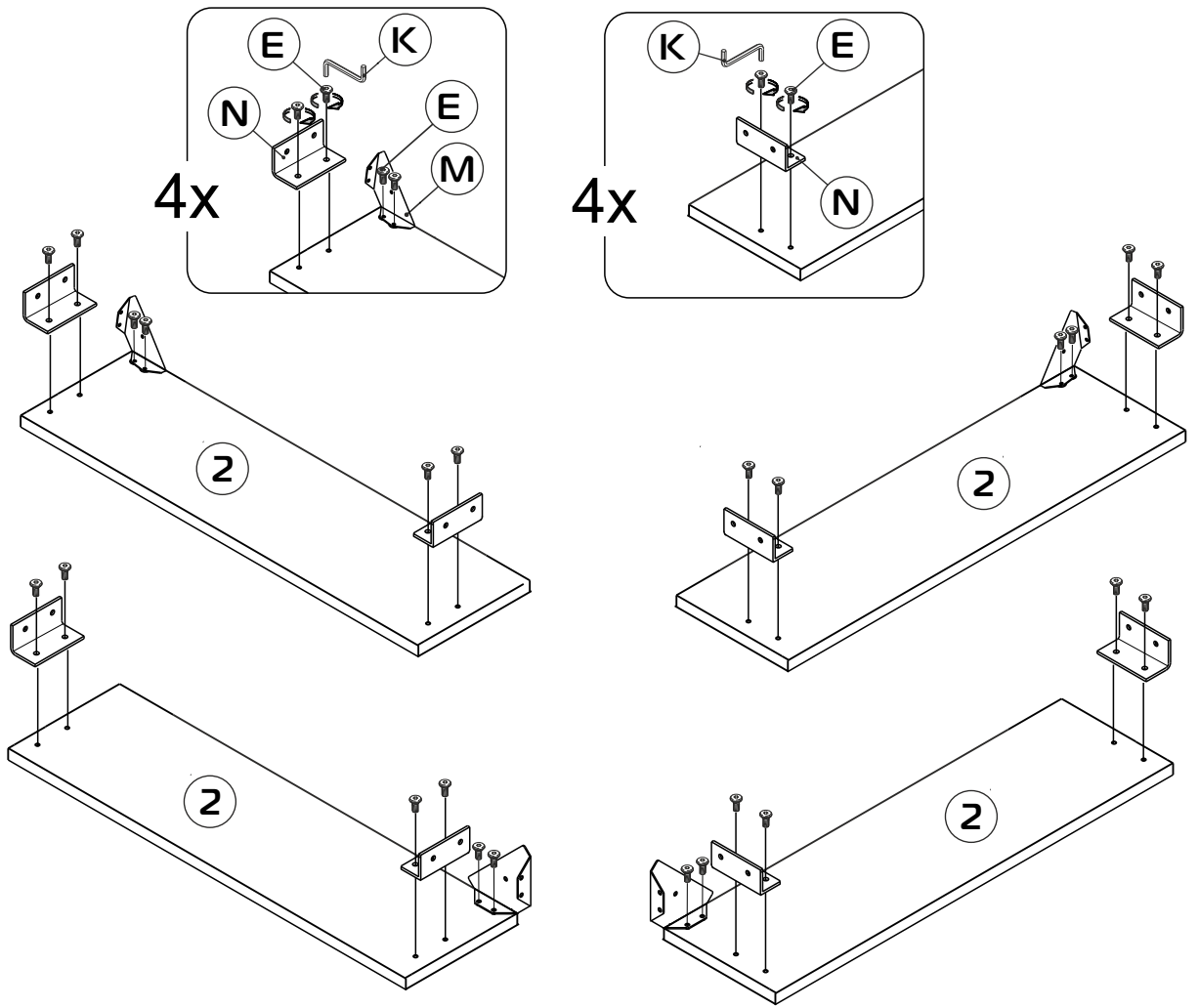




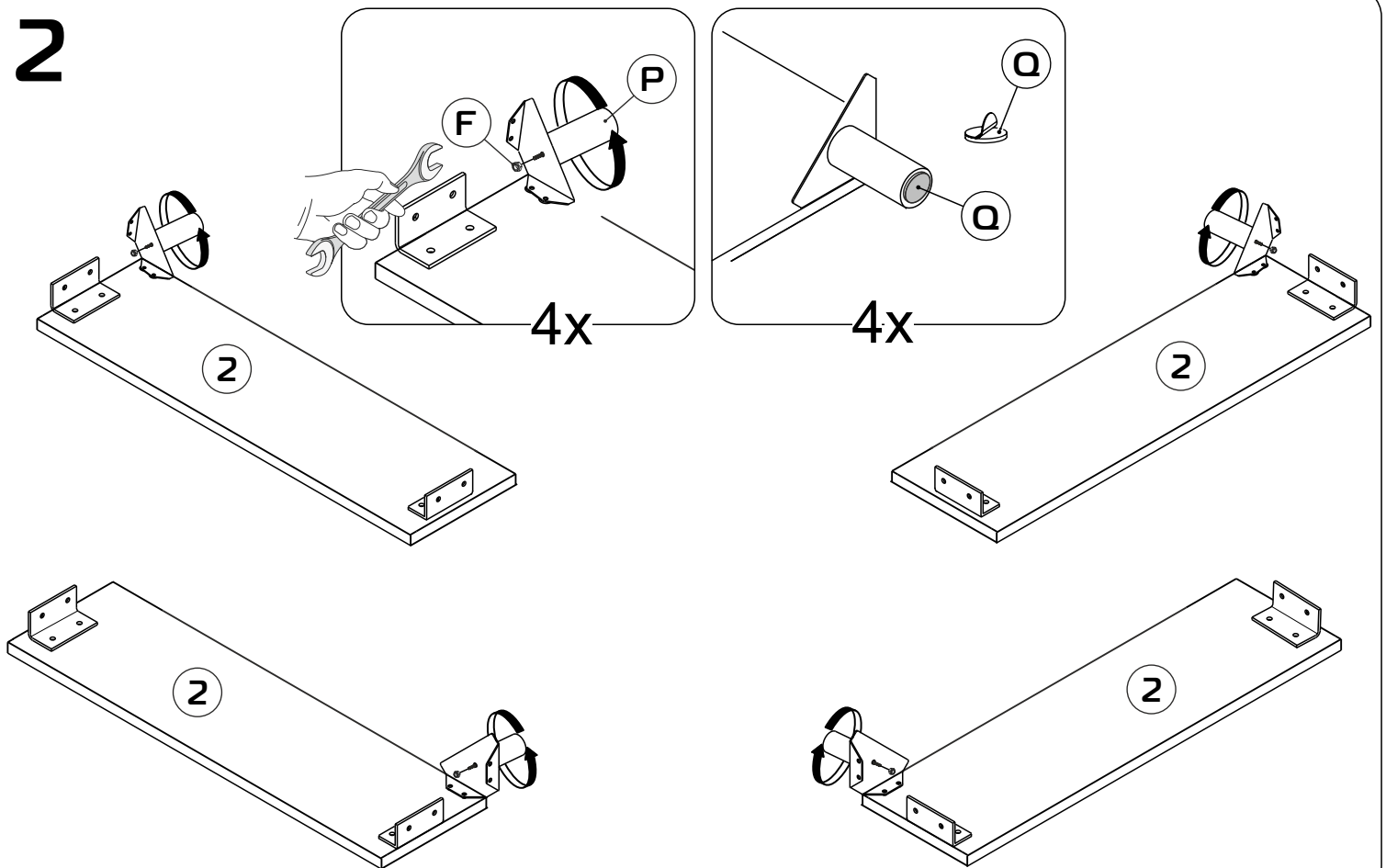
- ① Изголовье - 1 шт
- ② Царга боковая - 4 шт
- ③ Изножье - 1 шт
- ④ Средник - 1 шт
- ⑤ Фанера 634x30x24 мм - 4 шт
- ⑥ Фанера 674x30x24 мм - 8 шт
- ⑦ Латное основание - 2 шт
- ⑧ Фанера 997x45x24 мм - 2 шт
- ⑨ Опора траверсы (фанера) - 2 шт



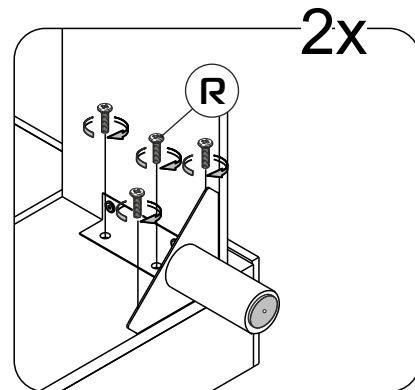
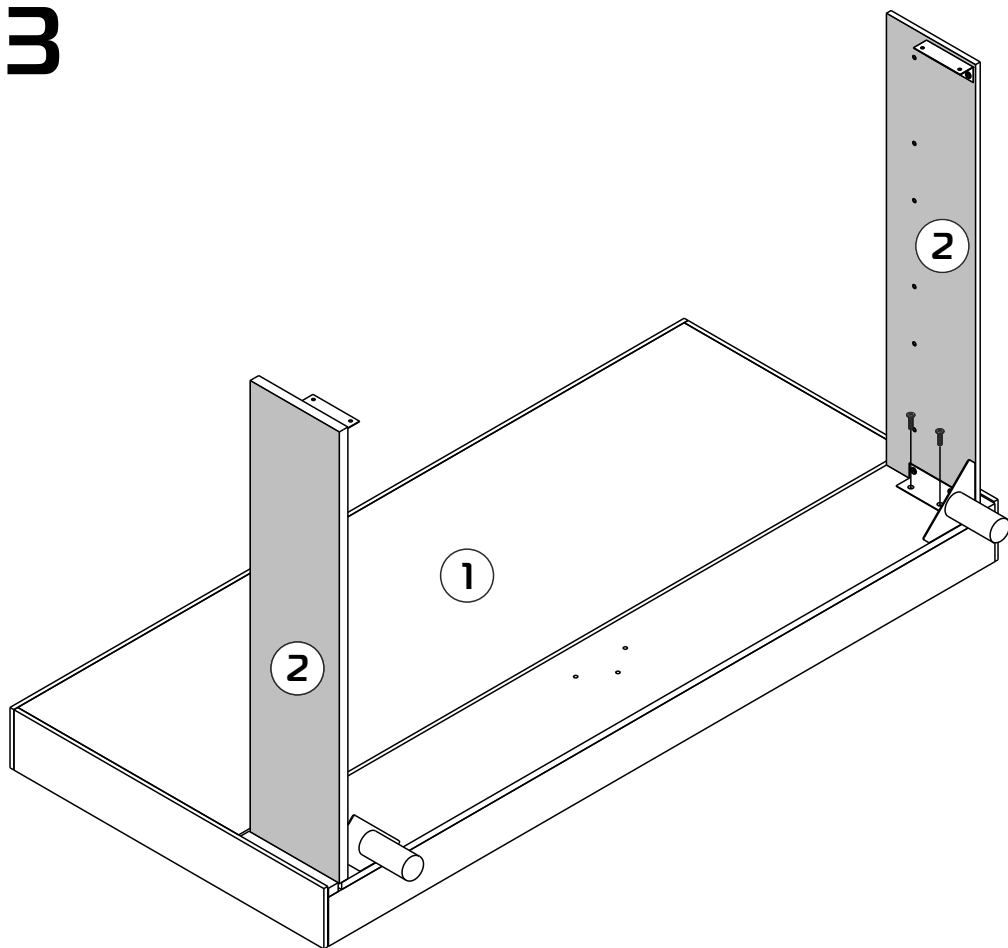
1



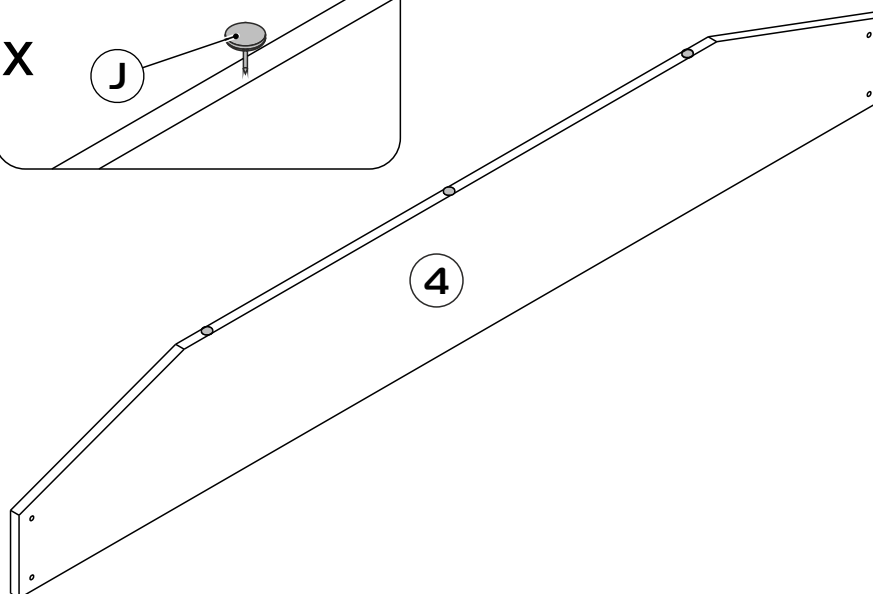
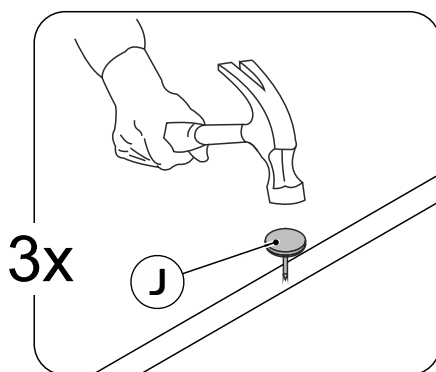
2



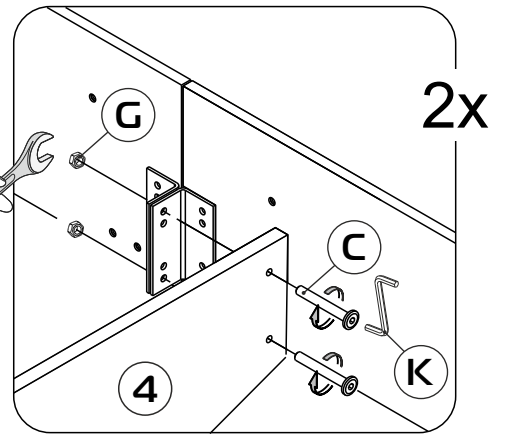
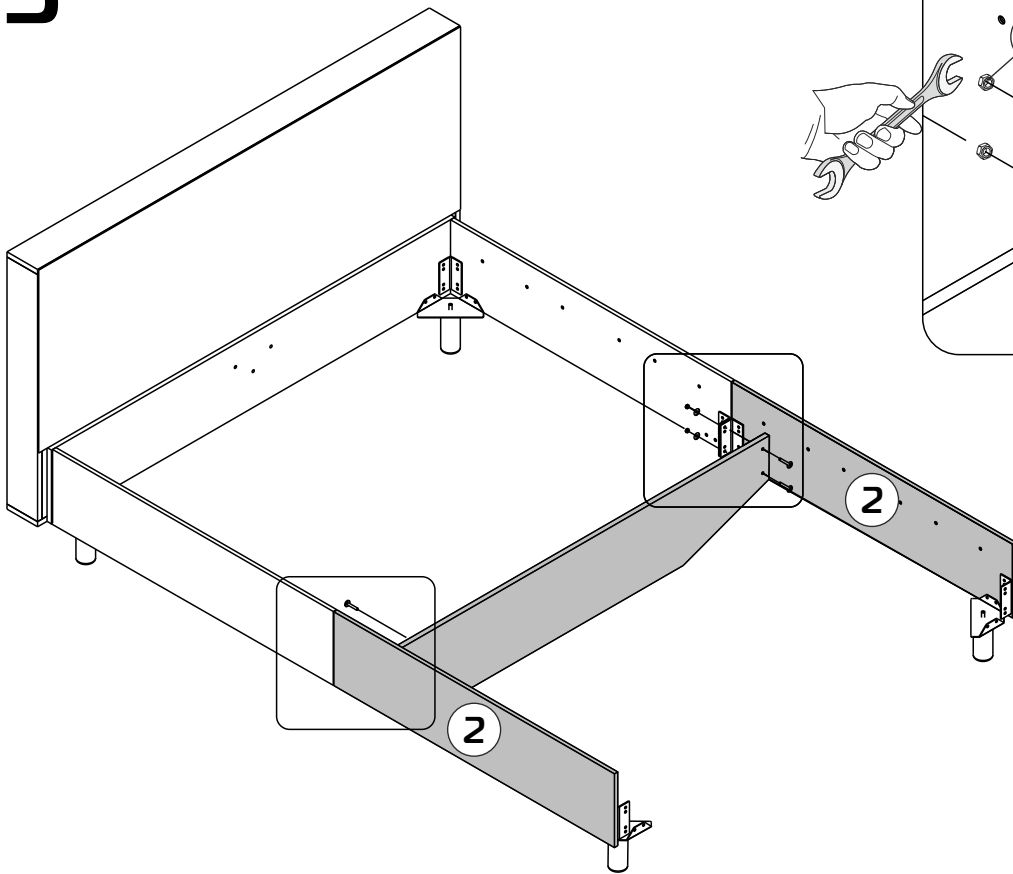
3



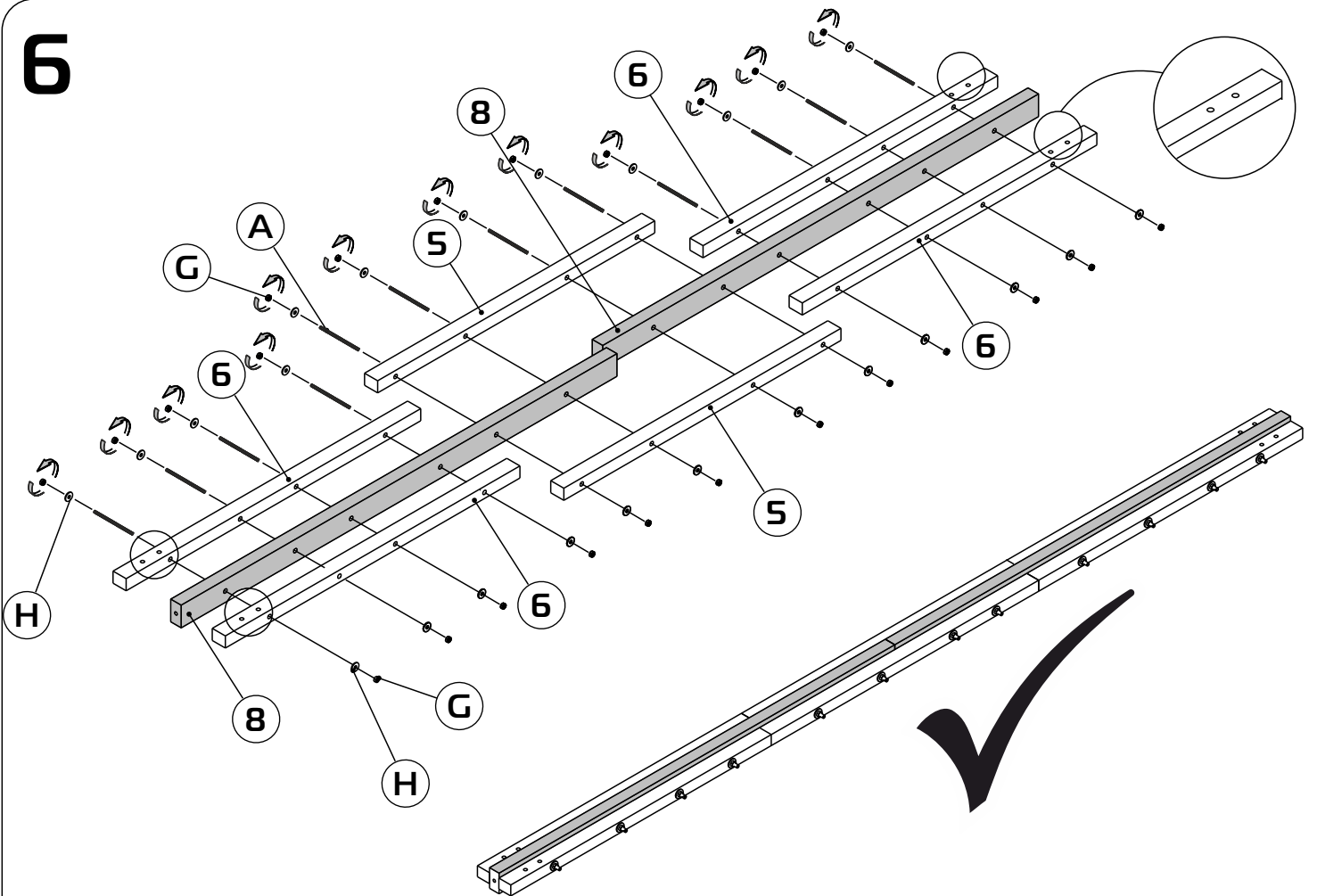
4



# 5

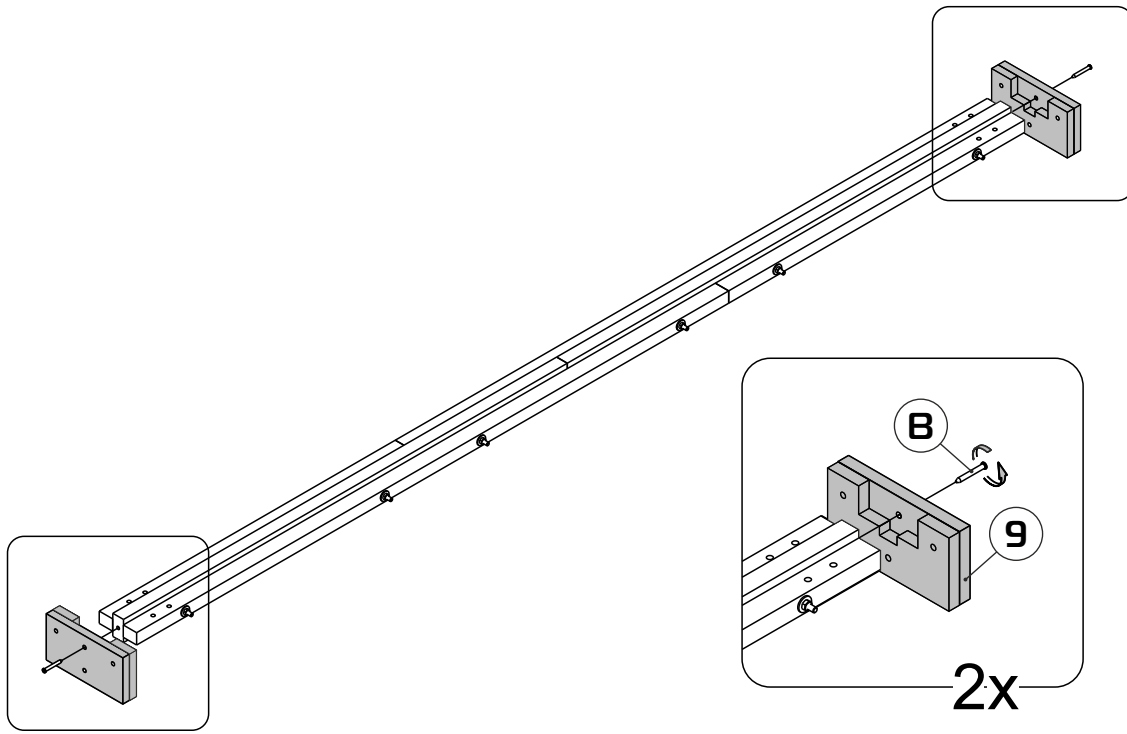


# 6

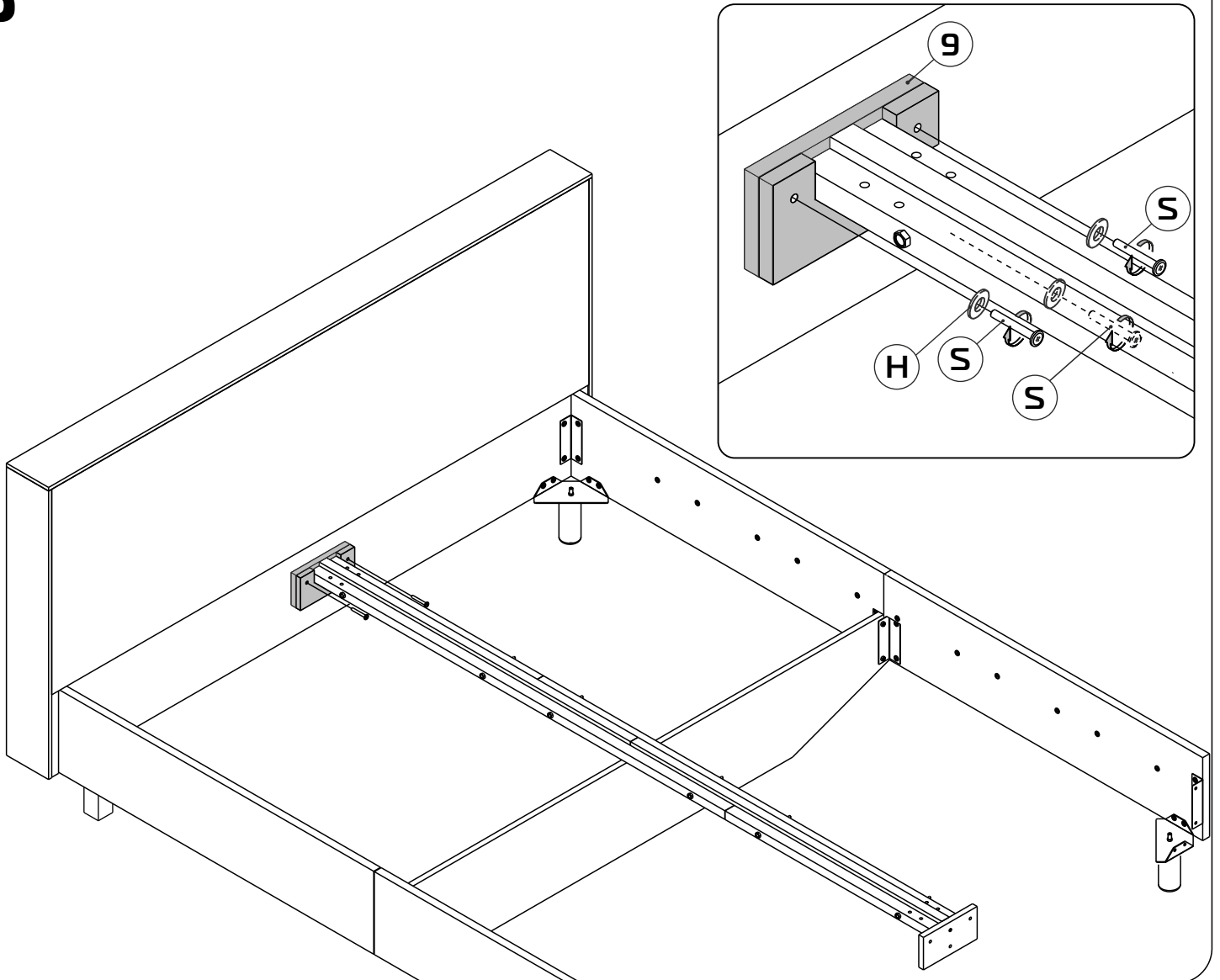


# 6

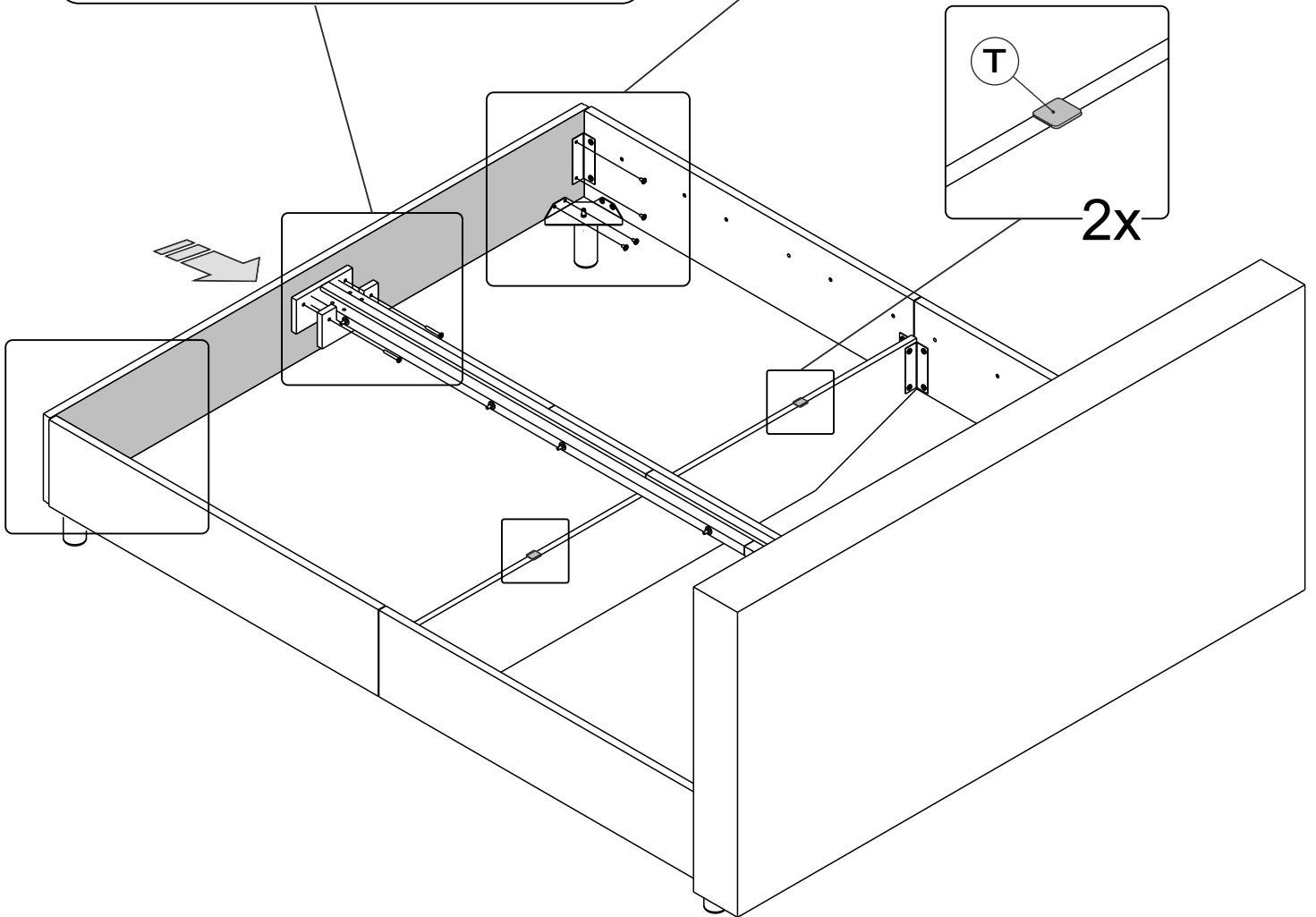
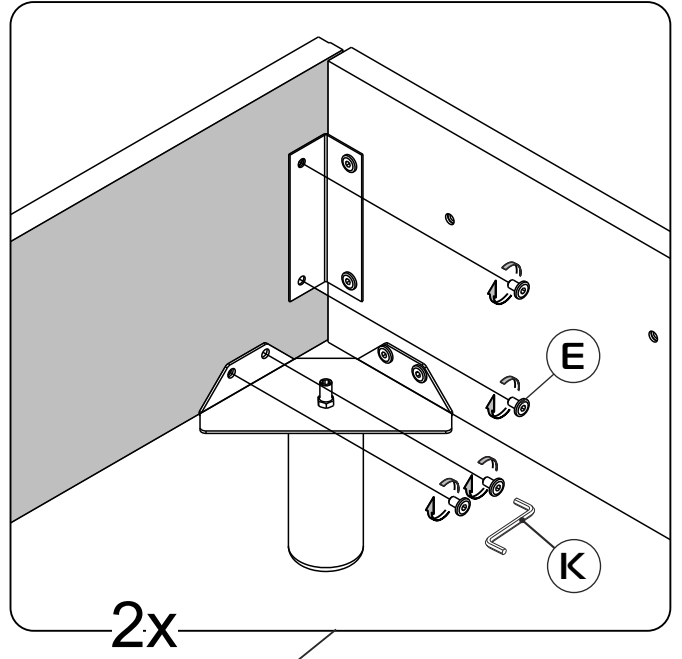
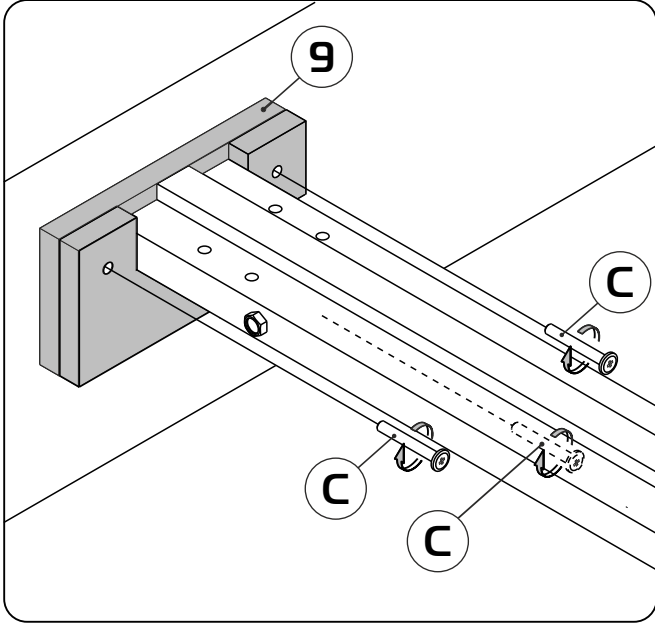
7



8

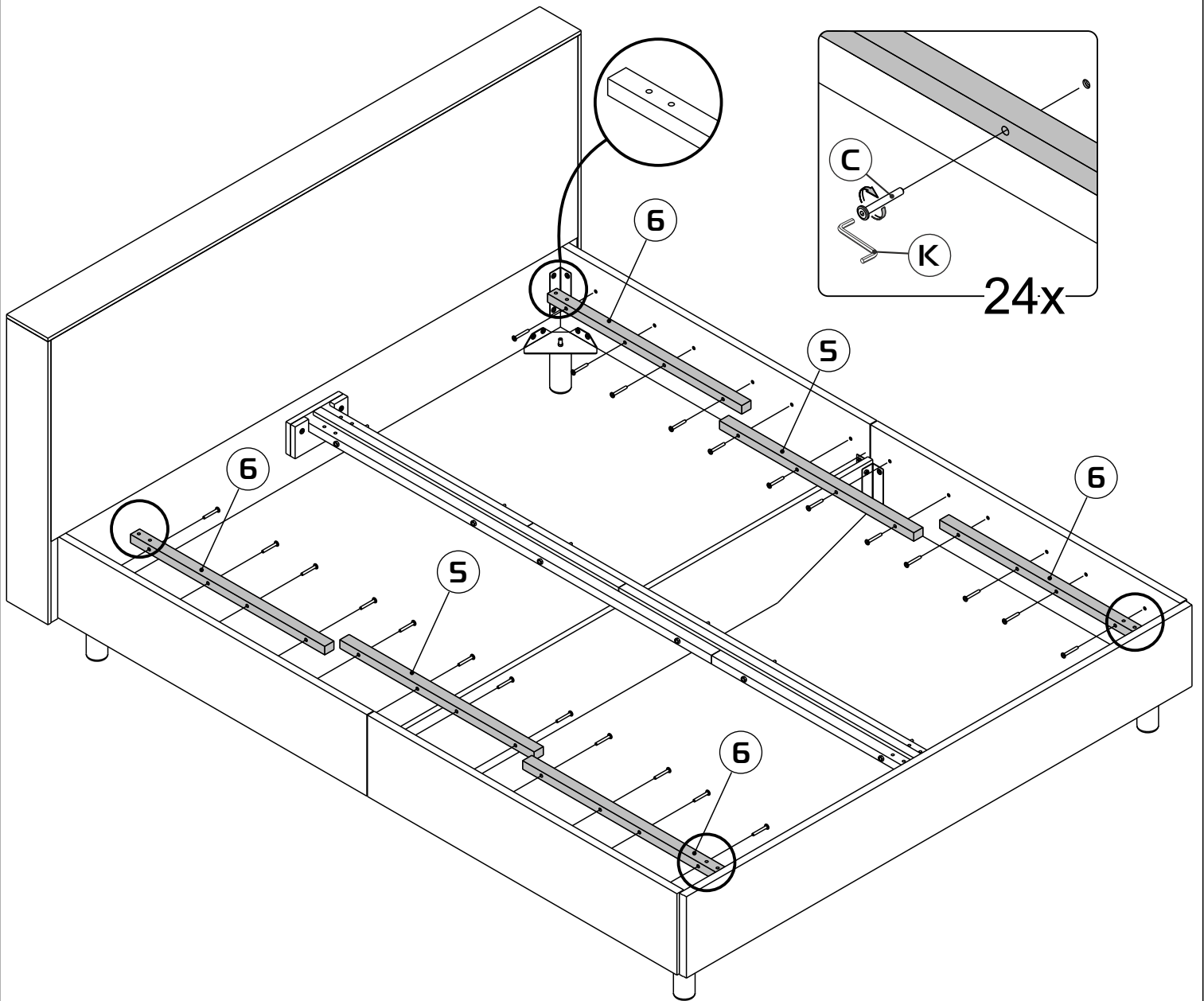


9

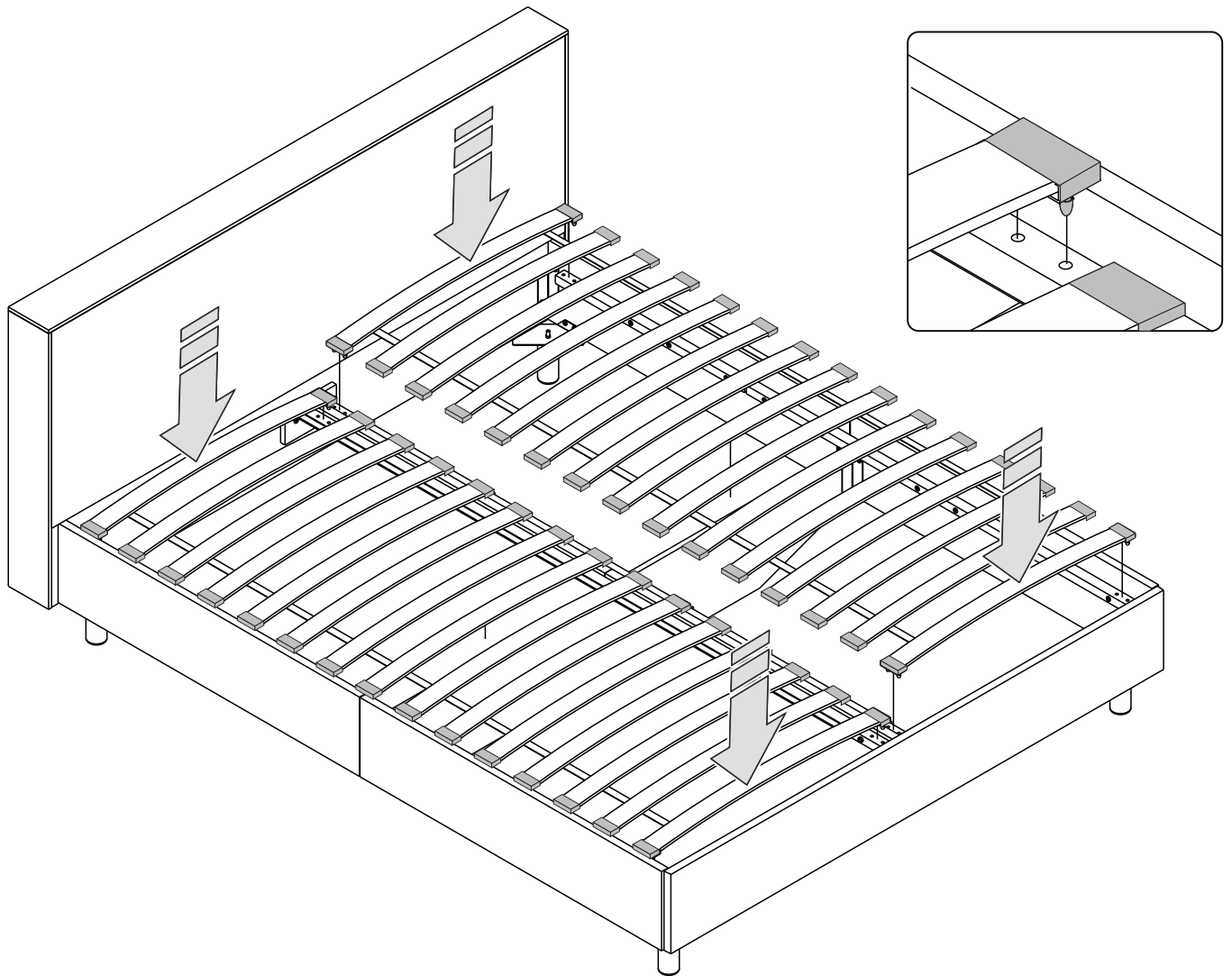
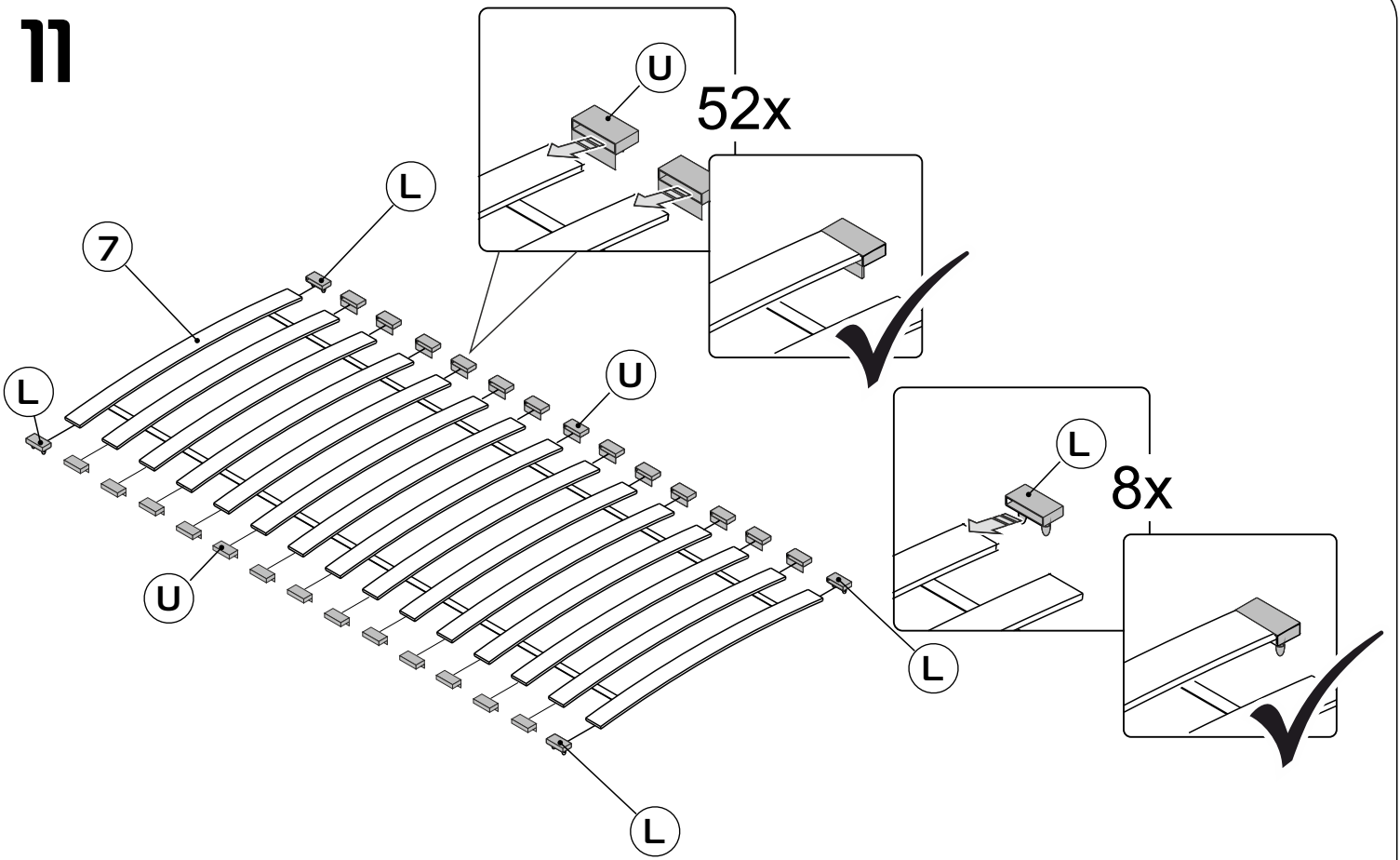


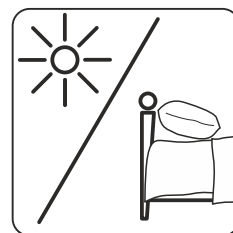
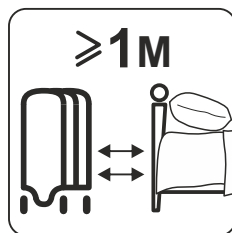
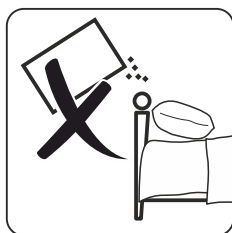
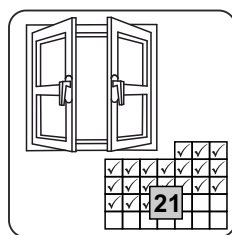
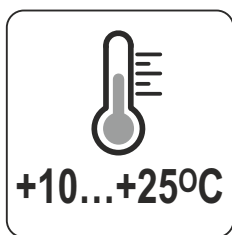
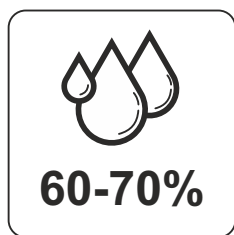
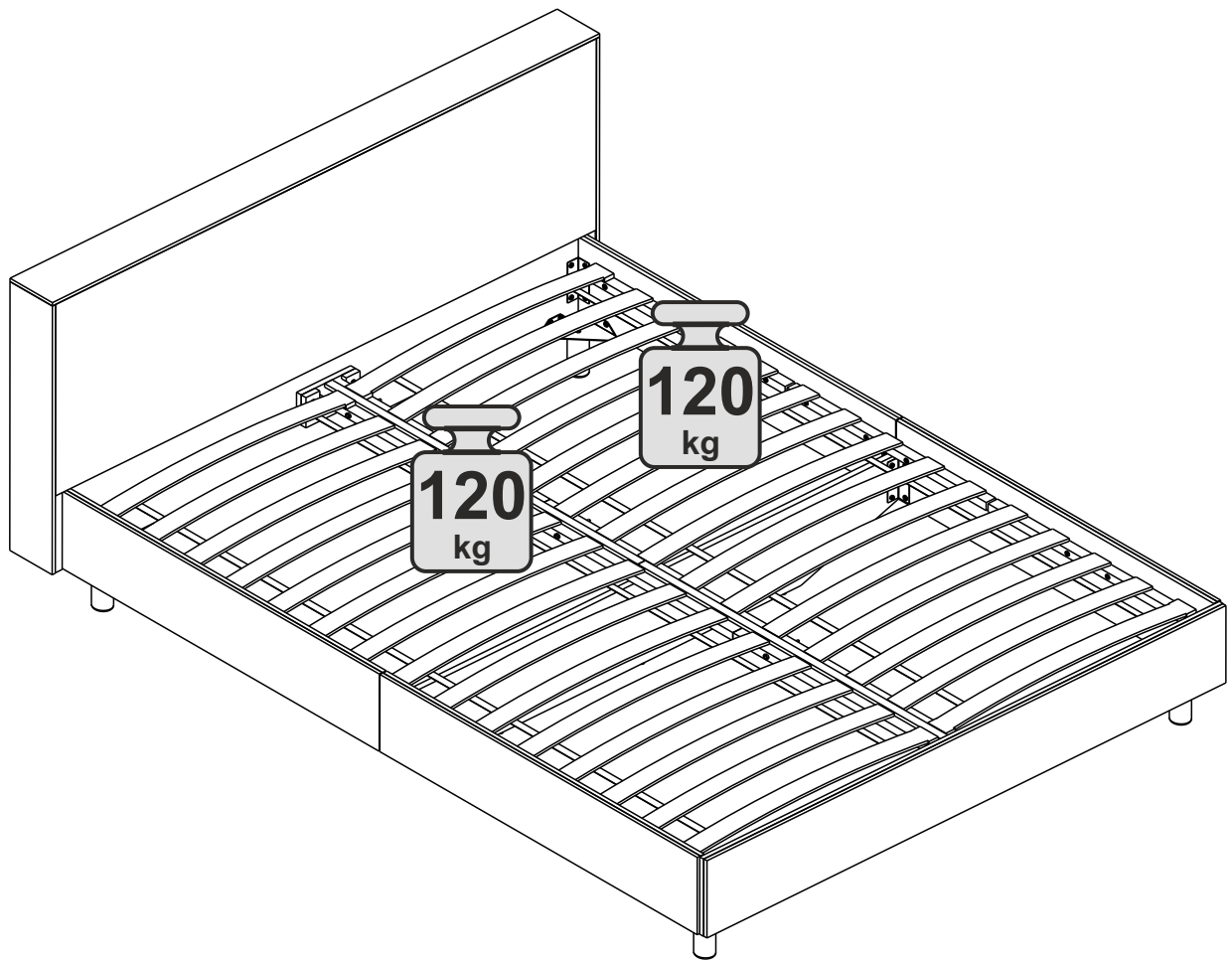


10



11





## **УСЛОВИЯ ЭКСПЛУАТАЦИИ И РЕКОМЕНДАЦИИ ПО УХОДУ**

- ❖ Установка основания должна осуществляться на твердую и ровную поверхность, в собранном виде перемещение производить только полностью поднимая.
- ❖ Основание предназначено для эксплуатации в отапливаемых помещениях, использования только по назначению.
- ❖ Рекомендуется защищать от попадания прямых солнечных лучей, не размещать вблизи отопительных приборов, сырых и холодных стен, эксплуатировать при температуре от  $+10^{\circ}$  до  $+35^{\circ}\text{C}$  и влажности воздуха 60-70%.
- ❖ Поверхности деталей изделия следует оберегать от попадания влаги, щелочей, кислот, растворителей и других агрессивных веществ, а также от механических повреждений.

### **ВНИМАНИЕ:**

- ❖ Максимальная допустимая нагрузка на одно спальное место для изделия — не более 120 кг.
- ❖ Сборку производить только вдвоем.
- ❖ Соединения затягивать только после полной сборки узла.