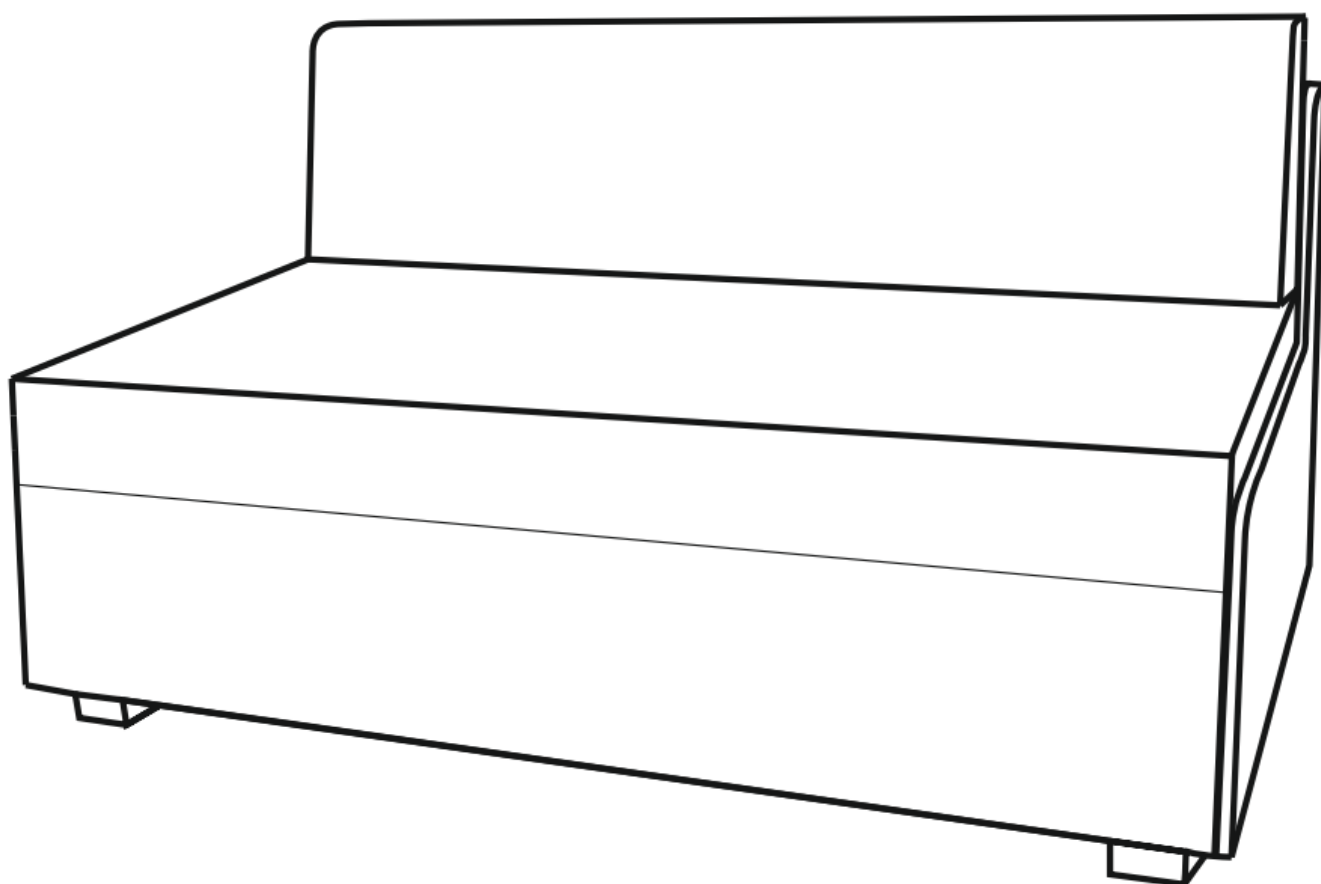
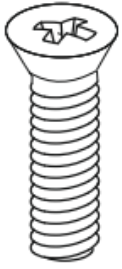


# TAKKA

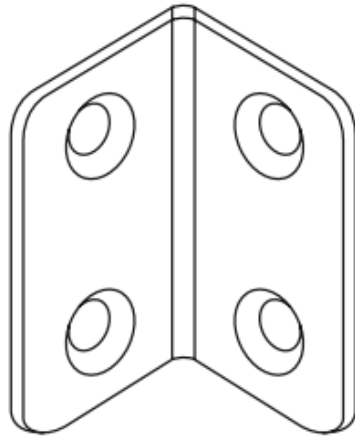


**A**



**8x**

**B**



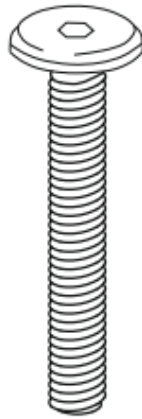
**2x**

**C**



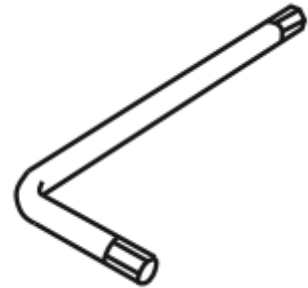
**8x**

**D**



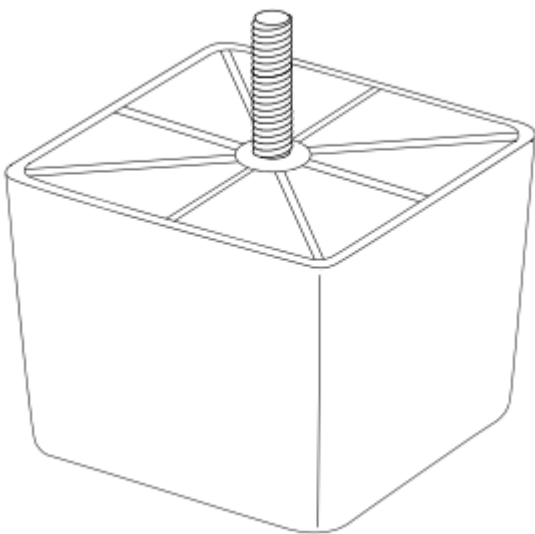
**8x**

**E**



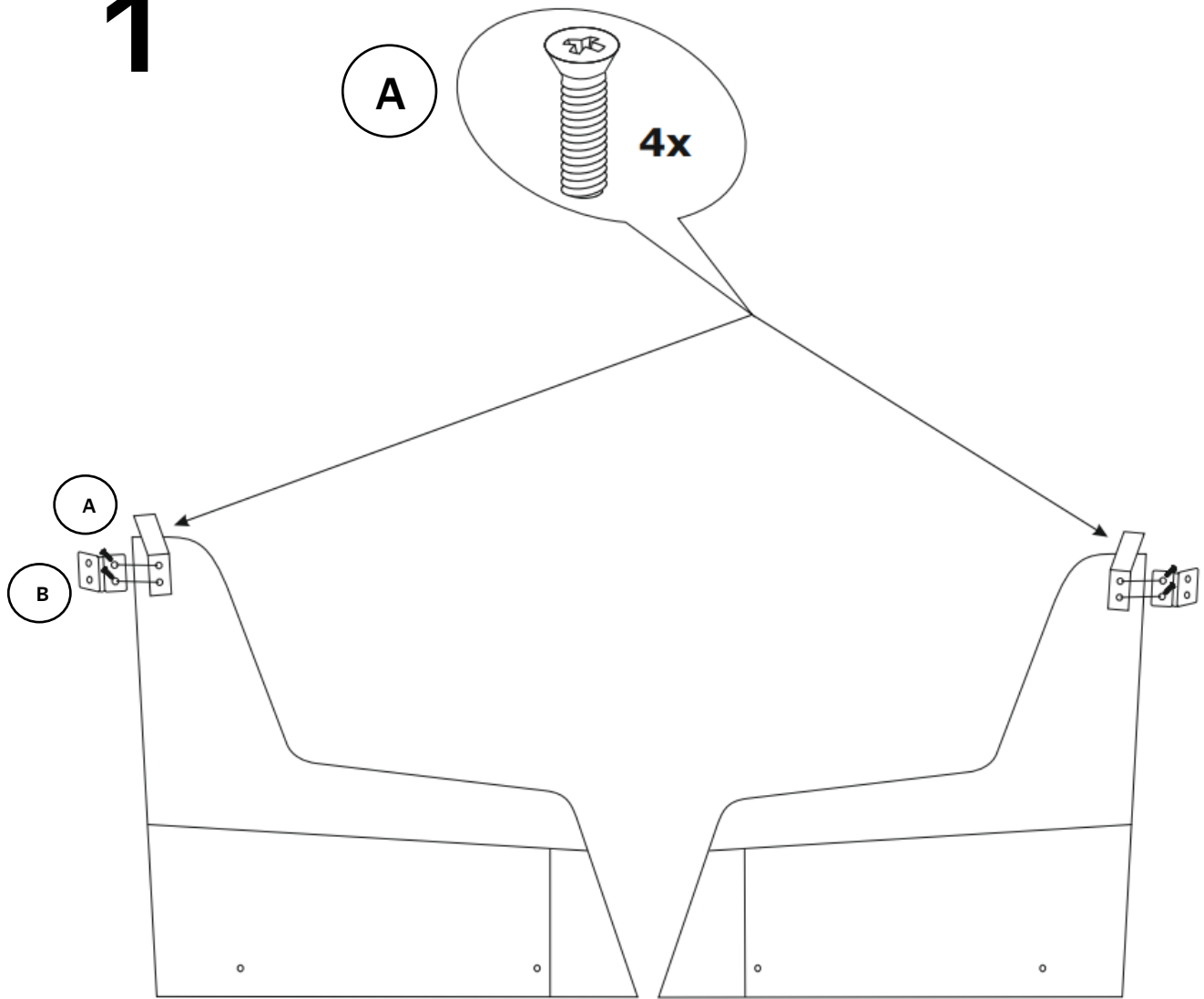
**1x**

**F**

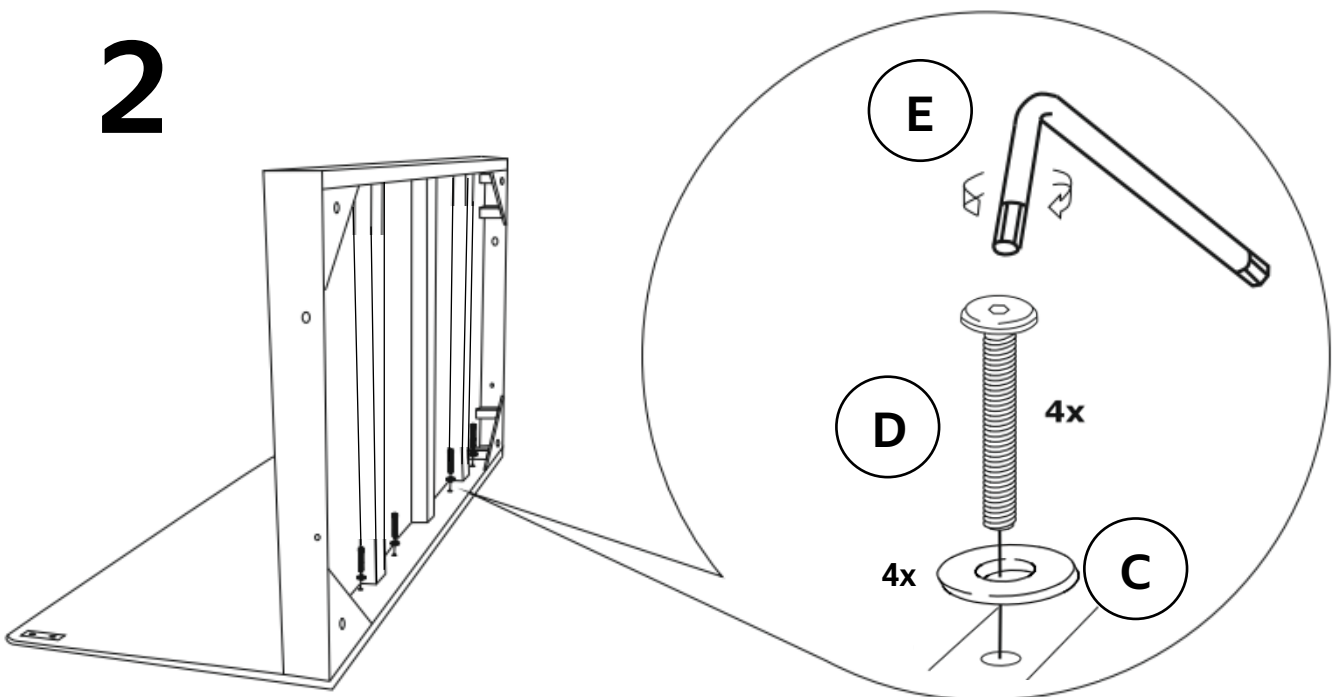


**4x**

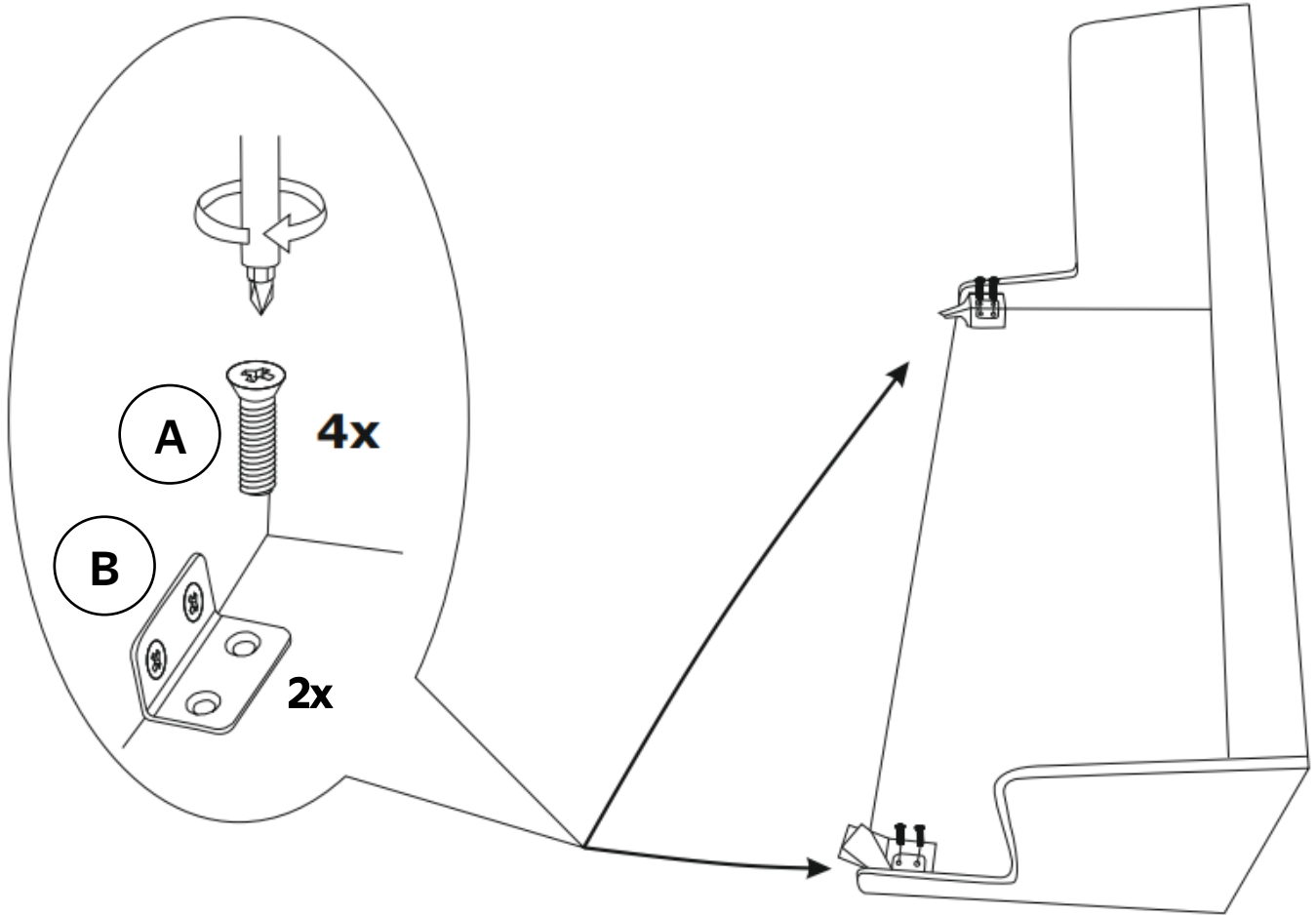
# 1



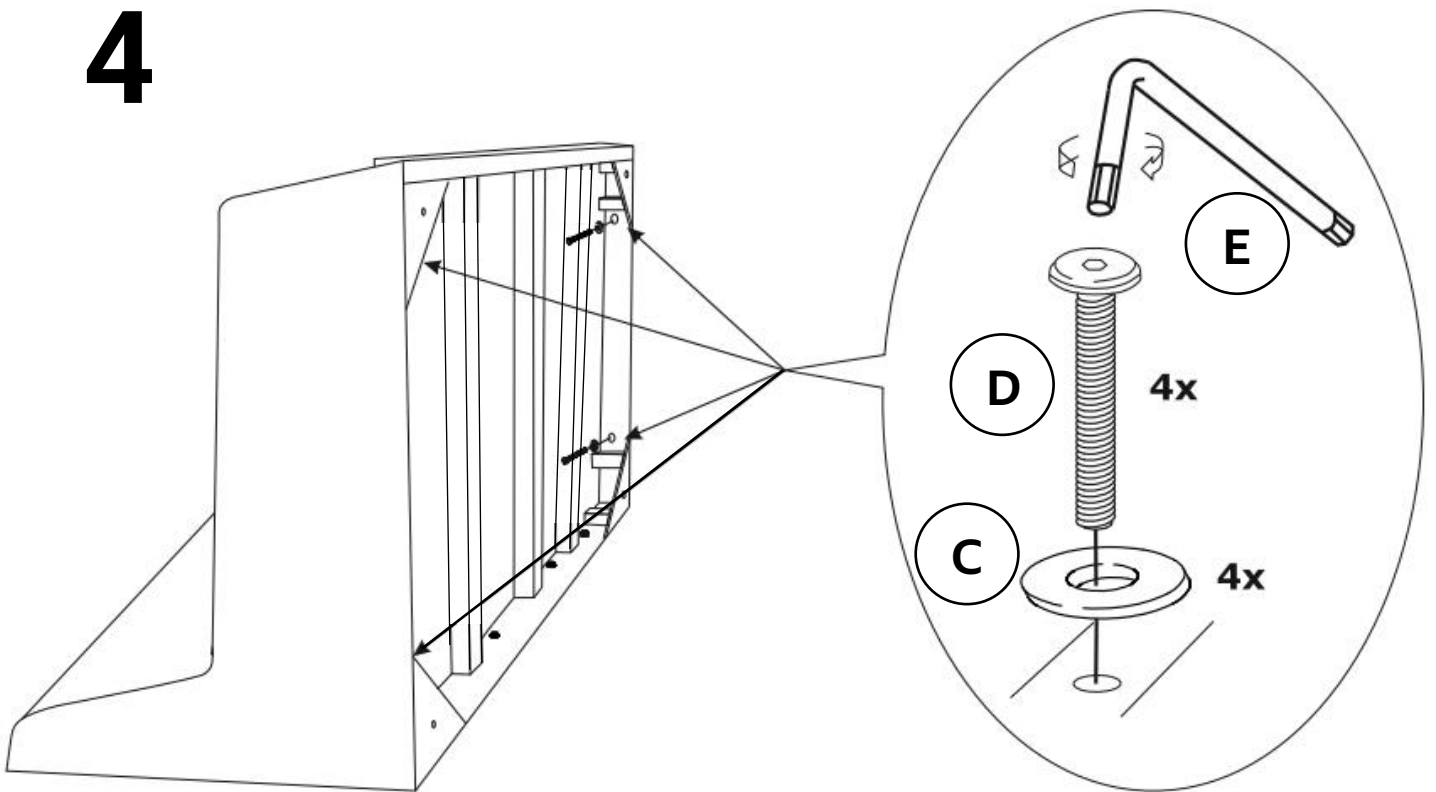
# 2



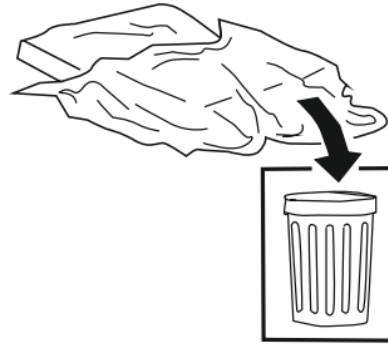
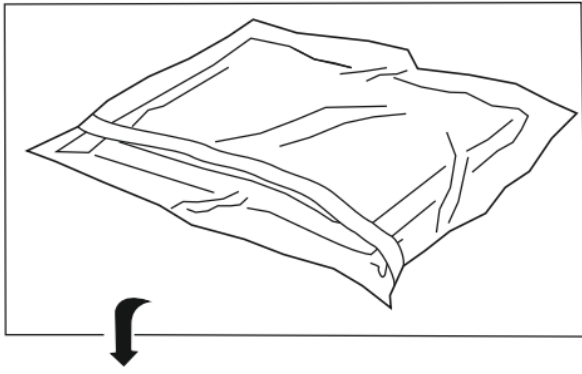
# 3



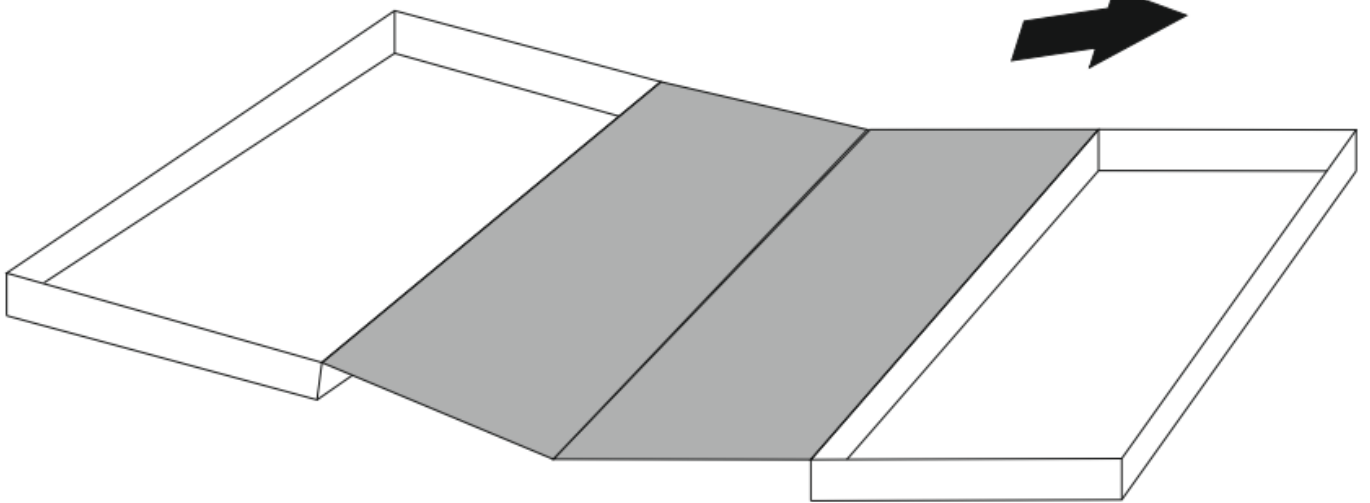
# 4



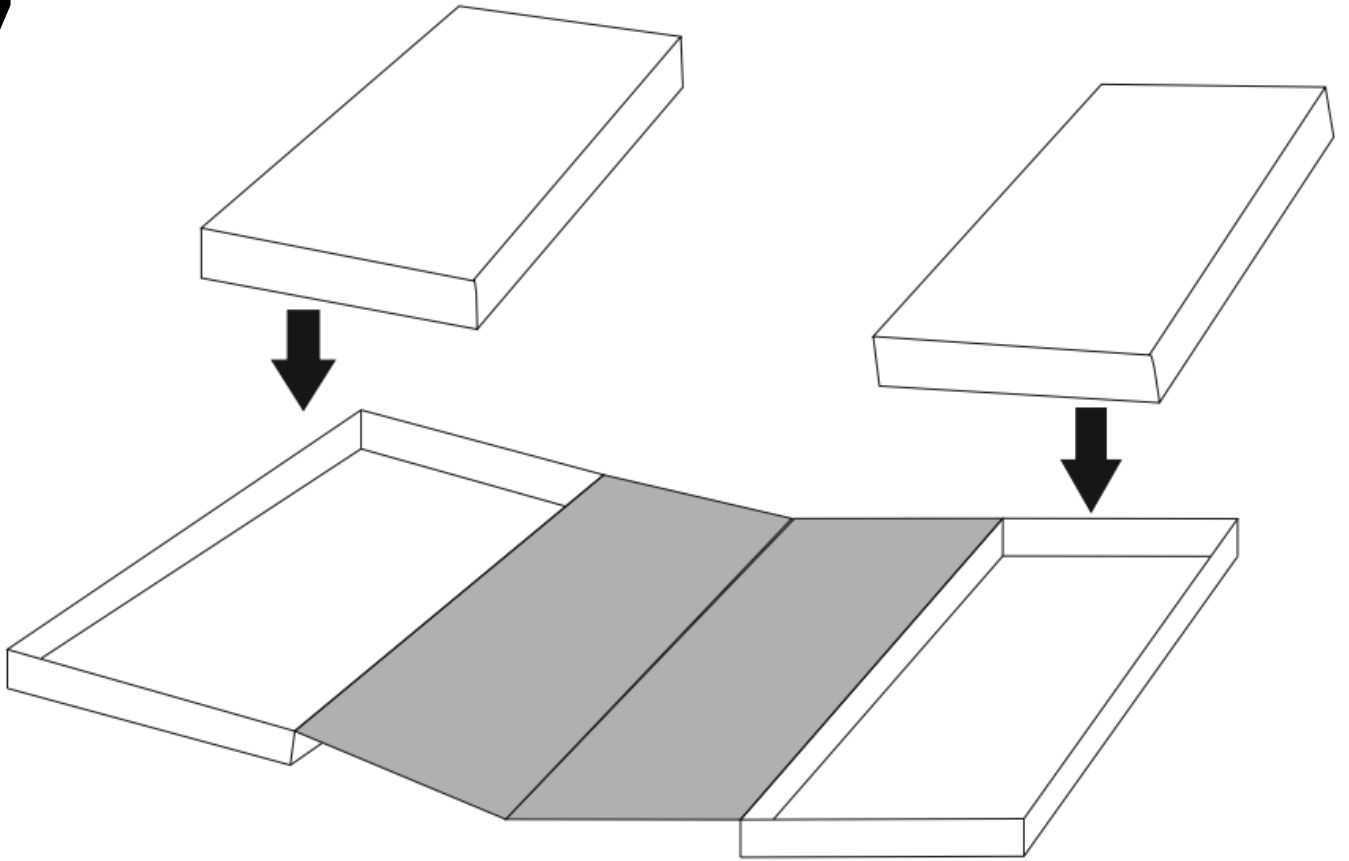
5



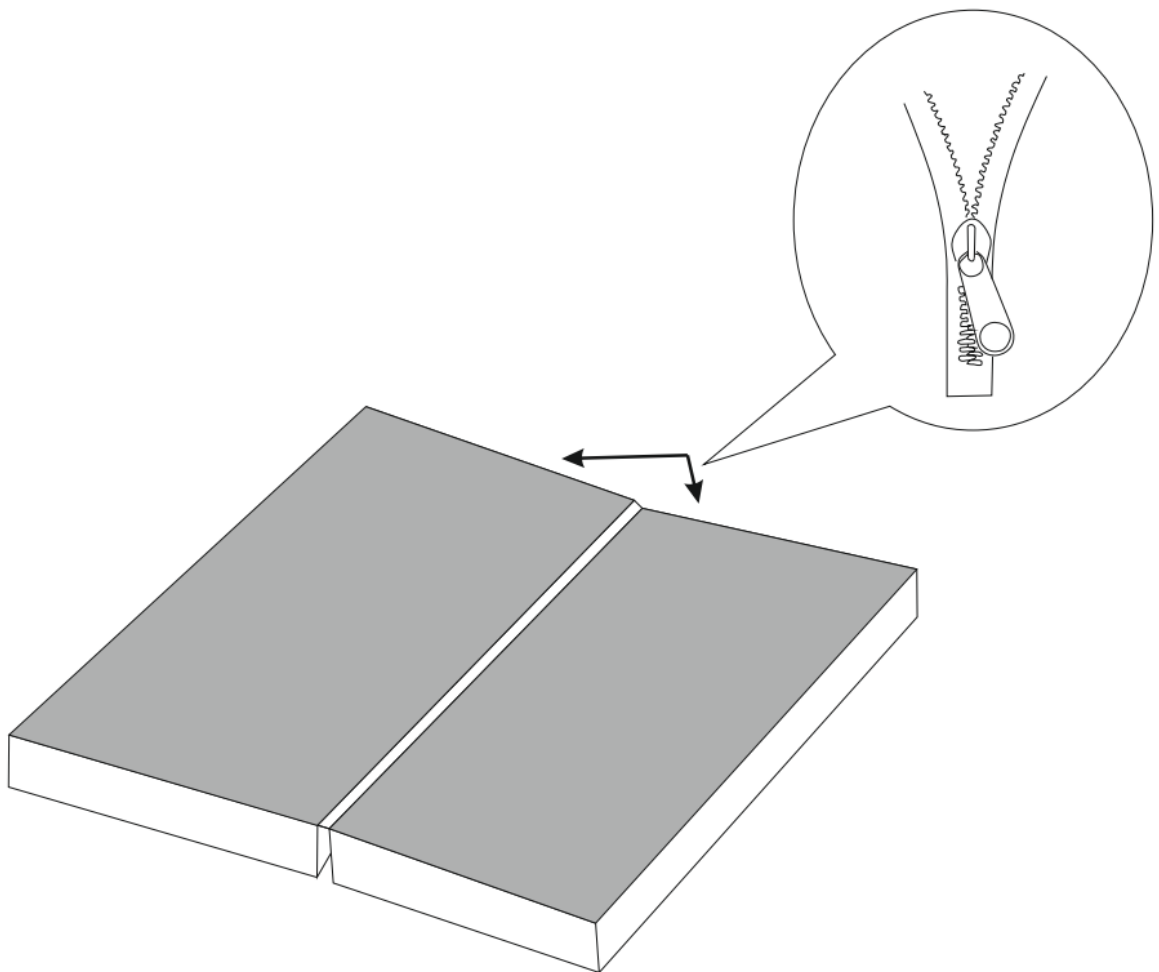
6



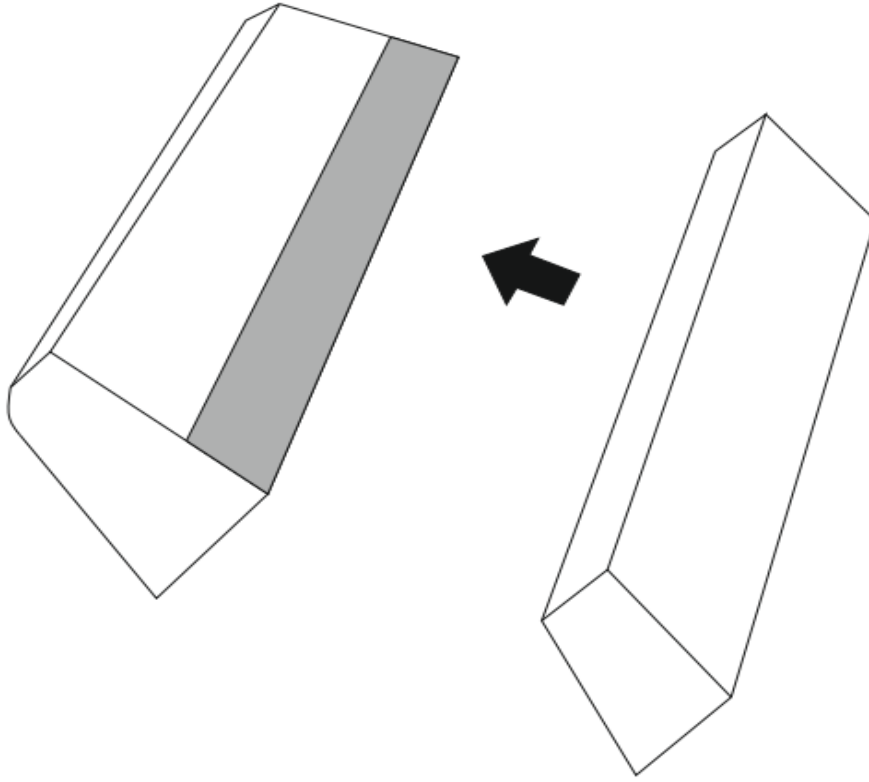
7



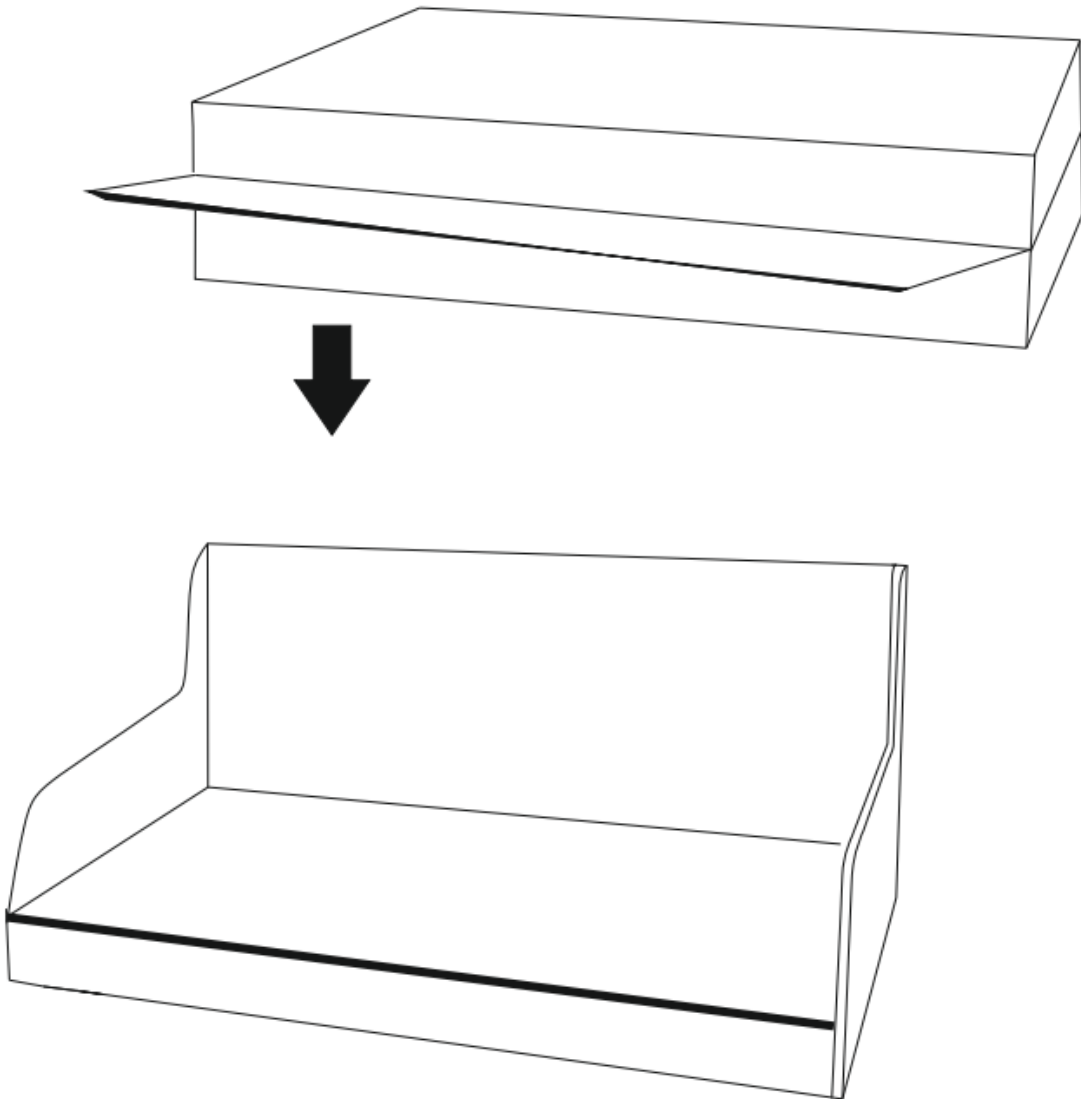
8



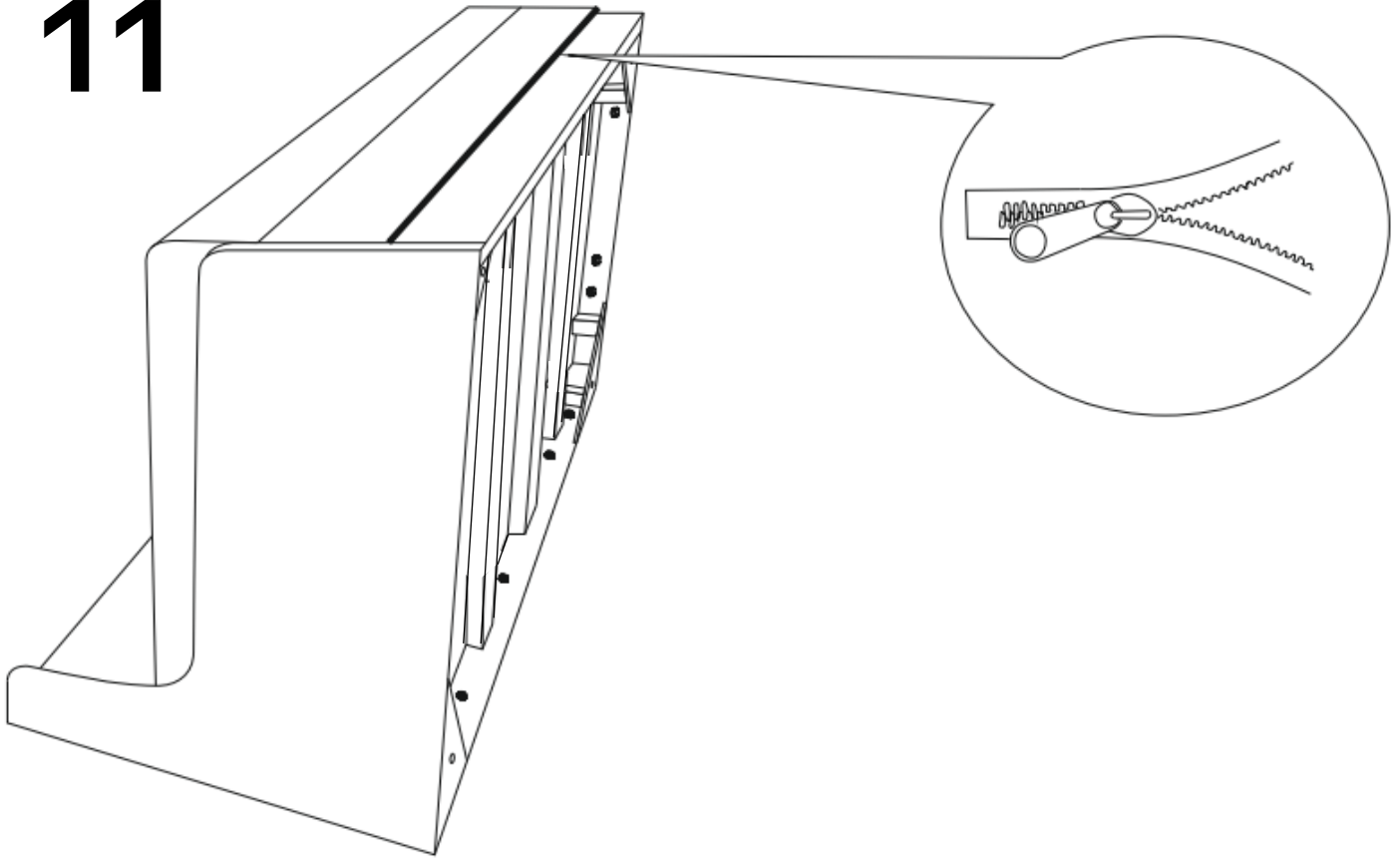
9



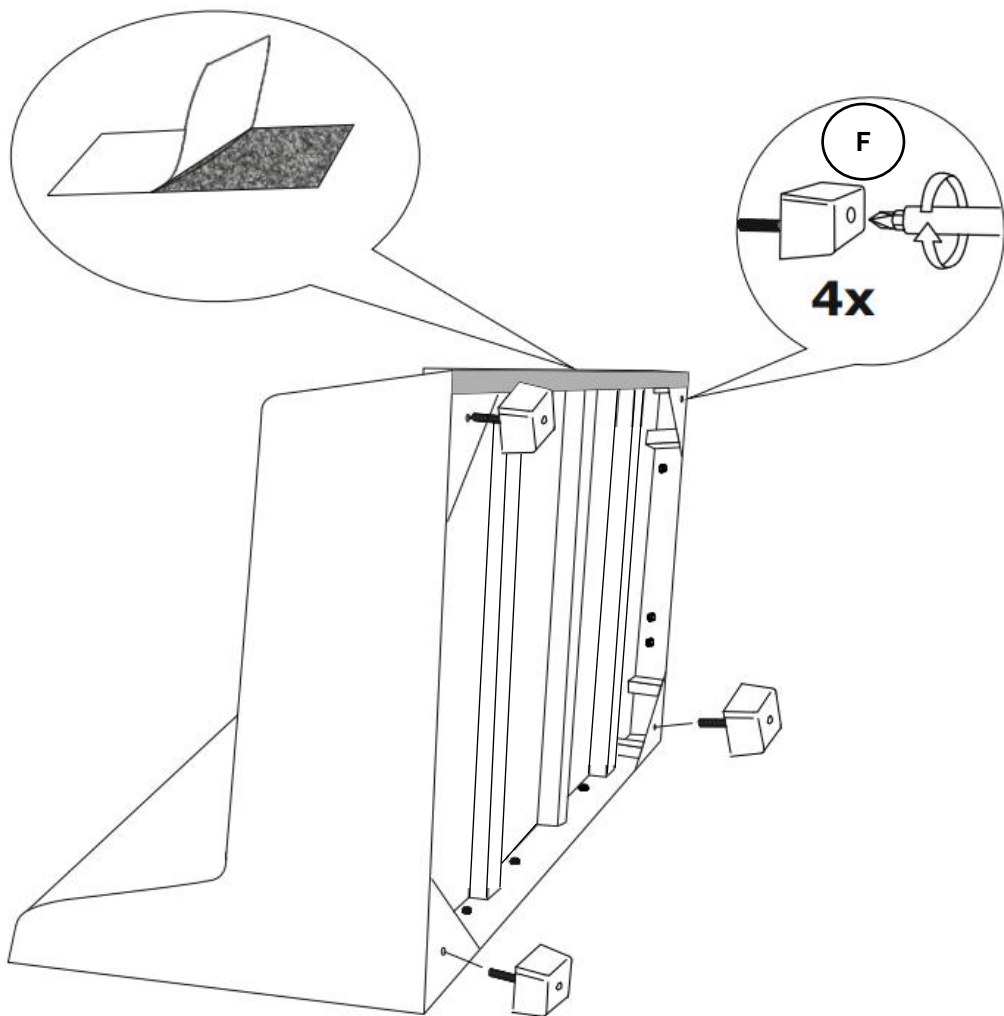
10



# 11

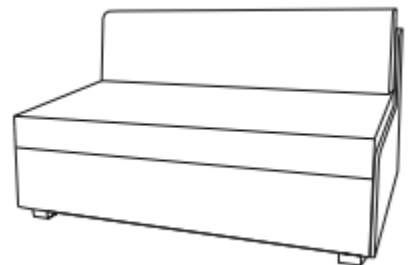
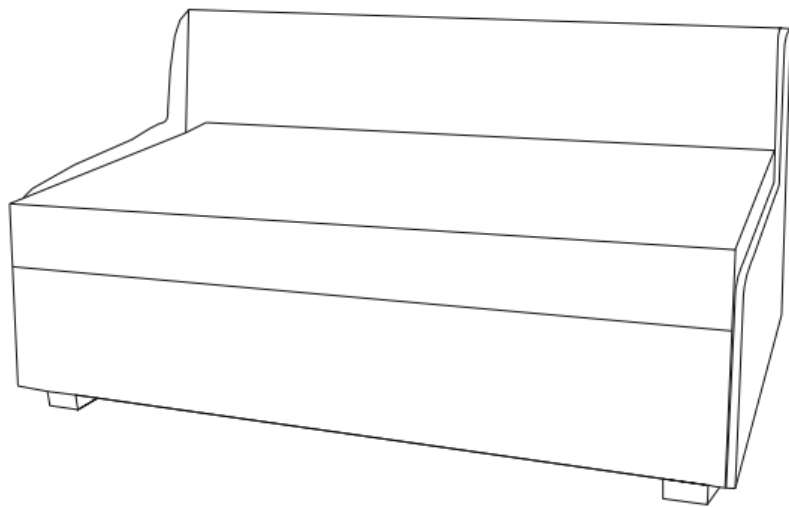


# 12

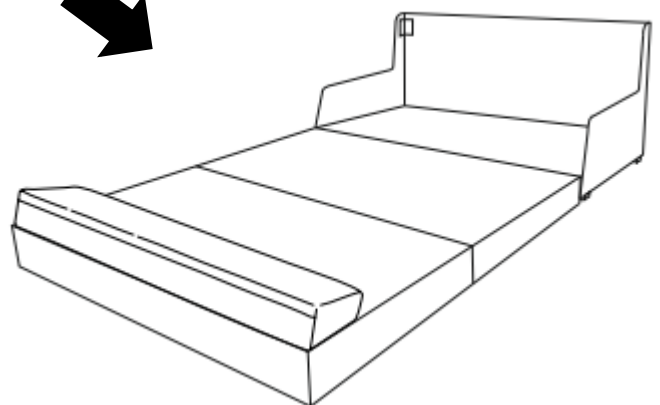
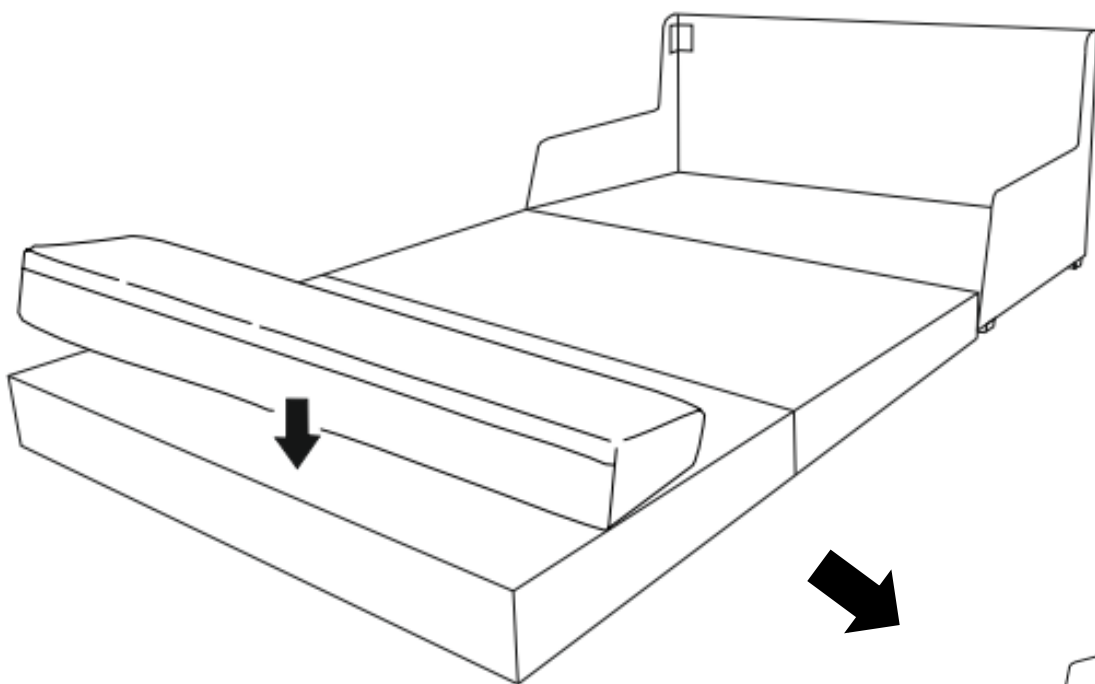




13



14



## Уважаемый покупатель!

Благодарим Вас, что выбрали изделие нашей фирмы.  
Перед началом сборки и дальнейшей эксплуатации внимательно ознакомьтесь с настоящим руководством и следуйте его рекомендациям

### **ИНСТРУКЦИЯ ПО БЕЗОПАСНОЙ ЭКСПЛУАТАЦИИ И ПРАВИЛАМ УХОДА ЗА МЕБЕЛЬЮ БЫТОВОЙ ДЛЯ СИДЕНИЯ И ЛЕЖАНИЯ** (Диван-кровать угловой, диван-кровать, кресло для отдыха)

1. При транспортировке изделия при отрицательной температуре необходимо до начала эксплуатации выдержать его в теплом помещении без механического воздействия не менее суток.

2. Не допускается содержать мебель в сырых, непроветриваемых помещениях. Мебель рекомендуется эксплуатировать в помещении с температурой воздуха не ниже +10°C с относительной влажностью 45-70%. Не следует поддерживать в течение продолжительного времени условия крайней влажности или сухости в помещении, а тем более допускать их периодическую смену.

3. Мебельная продукция, поставляемая в разобранном виде, должна собираться в соответствии с приложенной изготовителем инструкцией по сборке. Мягкая мебель после вскрытия упаковки может иметь характерный запах. Рекомендуется проветривать товар в течение 3-4 дней перед его использованием.

4. Использование мебельной продукции, выпущенной в обращение, должно осуществляться по назначению изделия. Нагрузка на мебель должна распределяться равномерно.

Не рекомендуется вставать ногами на изделие и его части, сидеть на боковинах, использовать спальное место для прыжков и прочих физических упражнений.

5. Нельзя располагать мебель вблизи отопительных приборов, вплотную к сырým стенам, ставить под прямые солнечные лучи.

6. Не допускайте соприкосновения горячих предметов с мебелью или продолжительного воздействия излучений, вызывающих нагревание поверхности мебели. Поверхности во время эксплуатации должны быть защищены от нагрева. Температура нагрева элементов мебели не должна превышать +40 °C.

7. Изделие мебели необходимо устанавливать на ровные поверхности. Мебель для сидения и лежания должна стоять на полу всеми ножками.

8. Запрещается перемещать мебель «волоком» во избежание появления механических повреждений. Перемещать изделие следует, слегка приподняв его над полом. При перемещении мебели с место на место недопустимо брать за подлокотники, нужно держать изделие только за нижнюю часть каркаса.

9. Крепежные узлы разъемных соединений должны быть плотно затянуты. Рекомендуется периодически (не реже одного раза в год) производить осмотр соединений и при ослаблении подтягивать болты, шурупы и гайки.

10. Необходимо соблюдать правила безопасности при раскладывании и складывании механизмов трансформации.

11. При раскладывании трансформируемых элементов избегайте резких рывков и перекосов. Не допускается прилагать большие усилия при трансформации выдвижных, раздвижных и трансформируемых элементов изделий. Не допускается складывание механизма вместе с постельными принадлежностями.

12. Запрещается проводить по поверхности мебели острыми (режущими) предметами, а также ударять по поверхности мебели тяжёлыми твёрдыми предметами, во избежание появления необратимых механических повреждений.

13. Не рекомендуется перегружать емкости для хранения постельных принадлежностей. Допустимая максимальная нагрузка 5 кг.

14. Удаление пыли с поверхности производится салфетками из мягкой ткани. В случае стойких загрязнений использовать специальные очистители для мебели, соответствующие виду покрытия. Не используйте щетки с жесткими ворсом, так как они могут повредить ткань. Чехлы после стирки или влажной чистки могут незначительно изменить цвет. Для удаления пыли и поддержания вашей мебели в надлежащем состоянии ткань можно обрабатывать пылесосом.

## ГАРАНТИЙНЫЕ УСЛОВИЯ ИЗГОТОВИТЕЛЯ

Гарантийные обязательства в течение 18 месяцев распространяются на все изделия при условии выполнения правил эксплуатации, изложенных в инструкции.

Не начинайте сборку, не проверив комплектность деталей. Не выбрасывайте упаковку до завершения сборки.

Претензии по дефектам, выявленным в период эксплуатации, принимаются до истечения гарантийного срока. Претензии по качеству мебели, предъявленные покупателем по истечении указанных выше сроков, являются недействительными.

Претензии по дефектам и повреждениям, имеющим следы от внешнего воздействия, после принятия товара не принимаются.

Недостатками (дефектами) мебели не являются:

- остаточные деформации мягких элементов в пределах 10%
- наличие шума в виде скрипа и щелчков в механизмах трансформации;
- морщины на облицовочном материале мягких элементов возникающие после снятия нагрузок и исчезающие после разглаживания рукой, а также возникновение складок на чехле, поскольку чехол не является облицовочным материалом;

- нормальный износ товара (например, использовавшиеся в течение года кресло приобрело некоторую потертость);

- дефекты, появившиеся в результате неправильной транспортировки изделия, которую организовал сам покупатель.

