

### Правила эксплуатации и ухода за мебелью.

1. Мебель должна быть использована только по своему прямому назначению, в соответствии с её функциональными характеристиками.
2. Мебель должна храниться и эксплуатироваться в закрытых отапливаемых помещениях при температуре не ниже +2°C и относительной влажности воздуха от 45 до 70%.
3. При установке изделий мебели в непосредственной близости от нагревательных и отопительных приборов их поверхности во время эксплуатации должны быть защищены от нагрева. Температура нагрева элементов мебели не должна превышать 40°C.
4. При ослаблении крепления соединений необходимо периодически подтягивать винты, шурупы, стяжки и т.п.
5. Поверхности изделий следует предохранять от различных растворителей, кислот, щелочей и механических повреждений.
6. Поверхности изделий можно освежить, применяя специальные составы, которые имеются в хозяйственных магазинах. Не допускается применение соды, порошков и других материалов, не предназначенных для ухода за мебелью.
7. Помните, что сохранность и долговечность изделия зависит не только от его конструкции и качества материалов, но и от правильной эксплуатации и ухода за ним.
8. Не разрешайте детям забираться на шкаф.

### Гарантийный талон

1. Предприятие-изготовитель гарантирует соответствие изделия требованиям **ТР ТС 025/2012 ГОСТ 16371-14** при соблюдении условий транспортирования, сборки и эксплуатации.

Гарантийный срок эксплуатации-24 месяца. Срок исчисляется со дня передачи мебели потребителю. Если день передачи установить невозможно, гарантийный срок исчисляется со дня изготовления мебели. Дефекты производственного характера, обнаруженные в течение гарантийного срока, устраняются за счёт предприятия - изготовителя.

2. Изделие снимается с гарантийного обслуживания в следующих случаях:  
- если имеет следы постороннего вмешательства или была попытка ремонта;  
- если обнаружены несанкционированные изменения конструкции изделия;  
- если изделие эксплуатировалось не в соответствии со своим целевым назначением или в условиях, для которых оно не предназначено.

3. Гарантия не распространяется на изделие, имеющее следующие повреждения:

- механические;
- вызванные стихией, пожаром, бытовыми факторами;
- вызванные попаданием на поверхность изделий едких веществ и жидкостей.

Срок службы изделия - 7 лет.

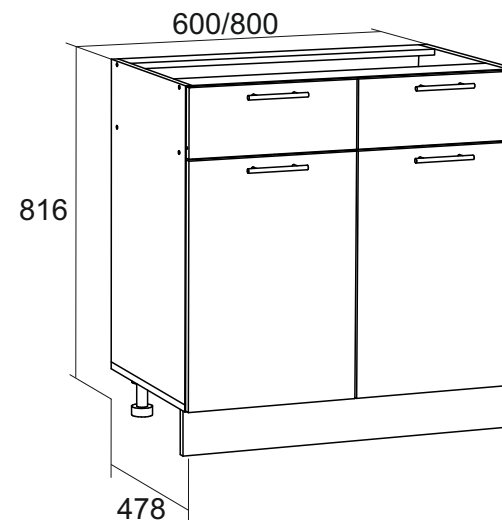
ДАТА ВЫПУСКА " \_\_\_\_ " \_\_\_\_ 202 г.

ДАТА ПРОДАЖИ " \_\_\_\_ " \_\_\_\_ 202 г.

ШТАМП МАГАЗИНА



## Шкафы кухонные с 2мя ящиками и 2мя дверьми 1Н6Я1/1Н8Я1



Паспорт и схема сборки



Сборку рекомендуется производить с помощью специалиста.

Упаковку с этикеткой сохранять до конца сборки!

Предприятие оставляет за собой право вносить некоторые конструктивные изменения, не ухудшающие внешний вид и не влияющие на функциональные свойства изделия.

## Состав изделия

### Корпус 1Н6Я1:

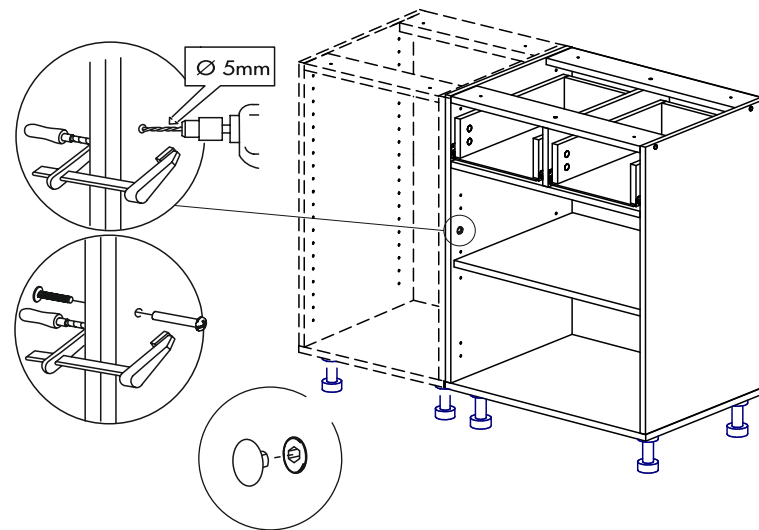
№	Наименование детали	Кол-во	Пакет
1	Боковина левая 700x458	1	1/1
1.1	Боковина правая 700x458	1	
2	Крыша 600x458	1	
3	Полка 568x458	1	
4	Планка 568x74	3	
5	Перегородка 458x127	2	
6	Боковина ящика левая 450x100	2	
6.1	Боковина ящика правая 450x100	2	
7	Вязка ящика 210x100	2	
8	Цоколь 600x100	1	
9	Задняя стенка ЛДВП белая 715x295	2	
10	Дно ящика ЛДВП белая 452x238	2	
13	Соединитель ДВП 682мм	1	
	Фурнитурный пакет	1	
	Опора 100мм	4	
	Направляющая 450мм	2	

### Фасад 1Н6Я1:

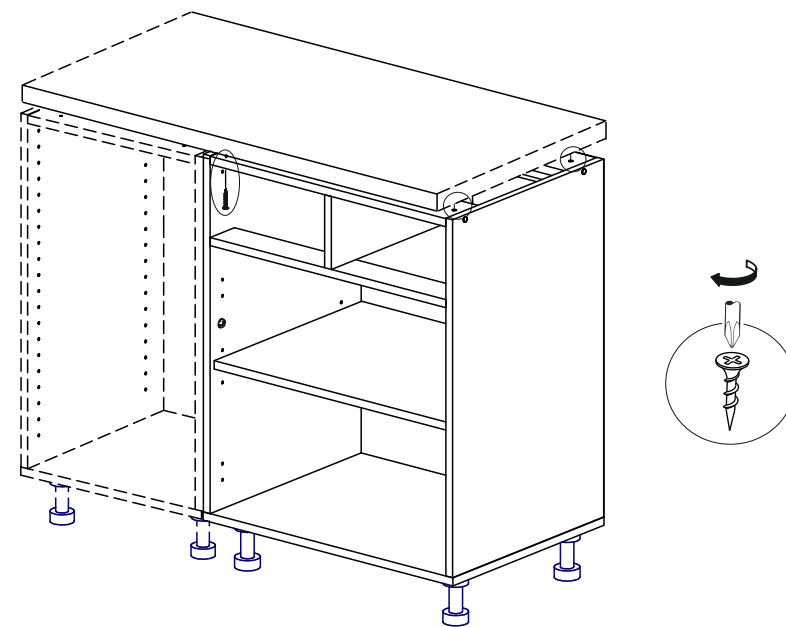
№	Наименование детали	Кол-во	Пакет
11	Фасад МДФ 552x296	2	1/1
12	Фасад МДФ ящика 156x296	2	
	Фурнитурный пакет (вариант 1/вариант 2)	1	

### Корпус 1Н8Я1:

№	Наименование детали	Кол-во	Пакет
1	Боковина левая 700x458	1	1/1
1.1	Боковина правая 700x458	1	
2	Крыша 800x458	1	
3	Полка 768x458	1	
4	Планка 768x74	3	
5	Перегородка 458x127	2	
6	Боковина ящика левая 450x100	2	
6.1	Боковина ящика правая 450x100	2	
7	Вязка ящика 310x100	2	
8	Цоколь 800x100	1	
9	Задняя стенка ЛДВП белая 715x395	2	
10	Дно ящика ЛДВП белая 452x338	2	
13	Соединитель ДВП 682мм	1	
	Фурнитурный пакет	1	
	Опора 100мм	4	
	Направляющая 450мм	2	



Столеешину прикручивать через планки (детали № 4) с помощью шурупов 3,5x32.



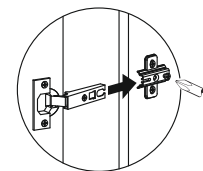
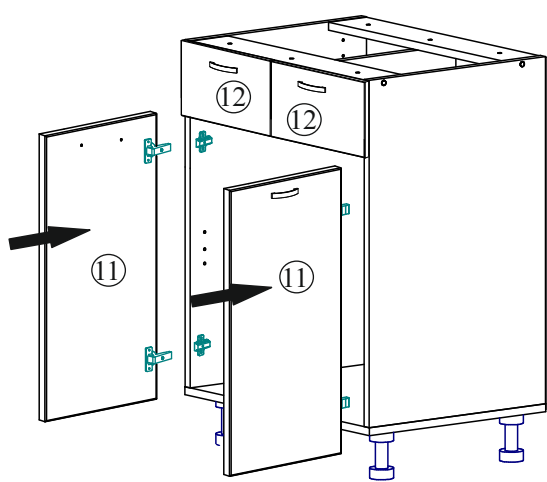
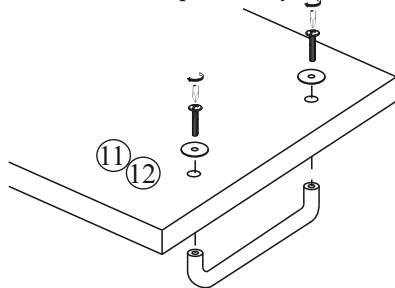
## ВНИМАНИЕ

Правила установки ручки:

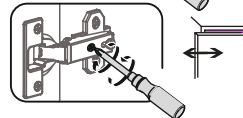
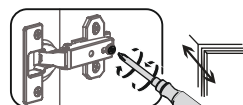
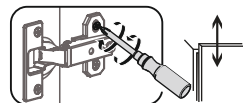
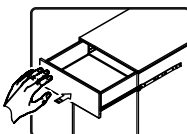
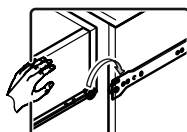
1. Положить фасад на ровную, твердую поверхность лицевой стороной вниз. (Предварительно необходимо поверхность очистить от пыли и грязи, постелить картон).
2. Под место где будет производиться сверление технологических отверстий, необходимо также подложить брусок дерева.
3. Выполнить сверление отверстий сверлом диаметром 5 мм по наметкам на внутренней стороне фасада.

**УБЕДИТЕСЬ ЧТО ВЫ ВЫБРАЛИ ПРАВИЛЬНОЕ ПОЛОЖЕНИЕ РУЧКИ НА ФАСАДЕ. СВЕРЛИТЬ ФАСАД ПОД РУЧКИ НАВЕСУ КАТЕГОРИЧЕСКИ ЗАПРЕЩЕНО.**

При необходимости использовать прессшайбу



Регулировка фасада.



## Фасад 1Н8Я1:

№	Наименование детали	Кол-во	Пакет
11	Фасад МДФ 552x396	2	1/1
12	Фасад МДФ ящика 156x396	2	
	Фурнитурный пакет	1	

## Комплектация фурнитурой

Обозначение	Наименование	Кол-во	Ед.изм.
	Петля накладная	4	шт.
	Клипса	2	шт.
	Евроключ	1	шт.
	Евровинт	17	шт.
	Эксцентриковая стяжка	4	шт.
	Полкодержатель	4	шт.
	Шкант 8x30	8	шт.
	Шуруп 3,5x15	52	шт.
	Шуруп 3,5x32	4	шт.
	Гвоздь 2x20	50	шт.
	Межсекционная стяжка 5x32	3	шт.
	Заглушка для евровинта	4	шт.
	Заглушка для эксцентрика	4	шт.

## Фурнитура пакета фасада:

вариант 1

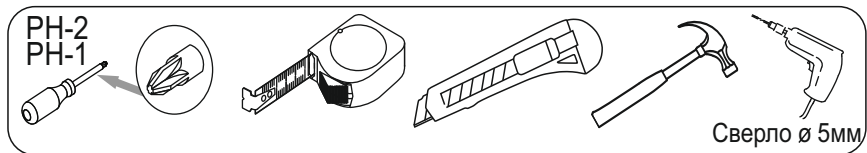
Фасад 1Н6Я1/1Н8Я1			
	Ручка с шурупами	4	шт.

вариант 2

Фасад 1Н6Я1/1Н8Я1			
	Ручка с винтами	4	шт.
	Прессшайба	8	шт.

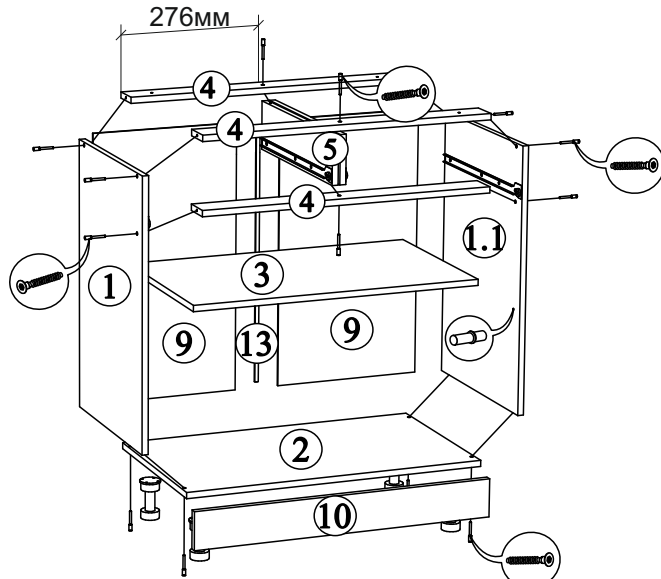


## Требуемый дополнительный инструмент

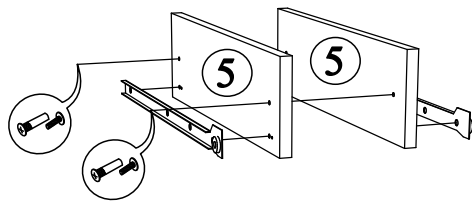


### Конструкционные материалы для изготовления изделия

- основной конструкционный материал - плита древесностружечная облицованная пленкой на основе термореактивных полимеров (ламинированная) - ЛДСП по ГОСТ 32289-2013;
- материал стенок задних и дна ящиков-плита древесноволокнистая(твердая) с лакокрасочным покрытием(ХДФ) ГОСТ 8904-14.
- детали из плиты древесноволокнистой средней плотности ПСП по ТУ 5536-026-00273643-98 с лакокрасочным покрытием полиуретановыми ЛКМ или облицованные пленками ПВХ.



После установки перегородок (деталь №5) их необходимо скрепить между собой межсекционной стяжкой, для этого нужно досверлить техническое отверстие сверлом  $d=5$  мм.



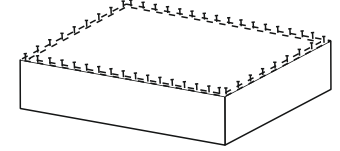
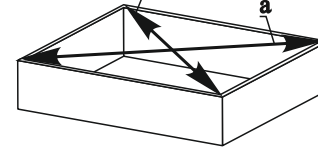
3

Опоры кухонные по наколкам прикрутить с помощью шурупов 3,5x15 к крышке (деталь № 3).

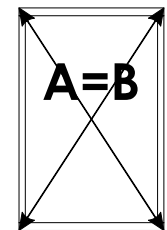
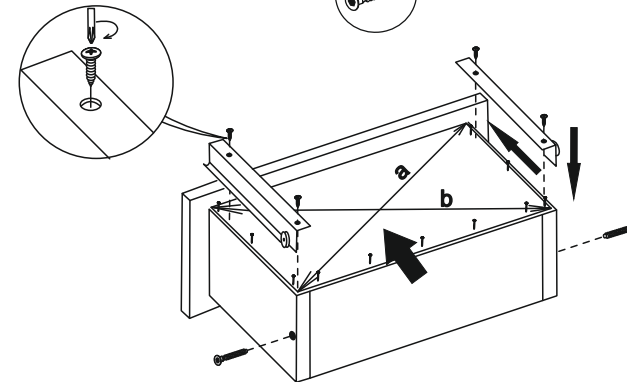
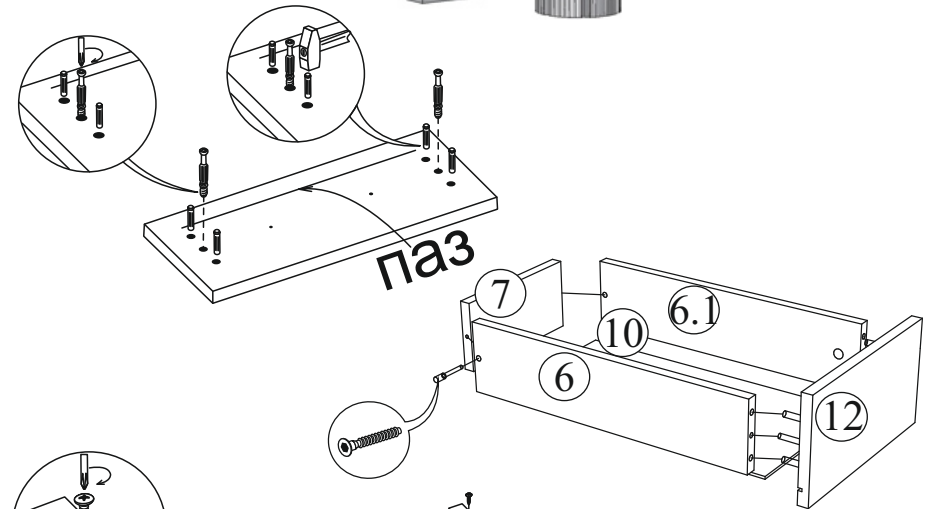
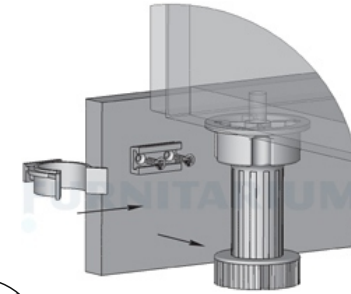
Перед установкой ЛДВП необходимо выровнять диагонали как показано на рис.1

Рис.1

$a=b$



### Установка цоколя



4