

Правила эксплуатации и ухода за мебелью.

1. Мебель должна быть использована только по своему прямому назначению, в соответствии с её функциональными характеристиками.
2. Мебель должна храниться и эксплуатироваться в закрытых отапливаемых помещениях при температуре не ниже +2°C и относительной влажности воздуха от 45 до 70%.
3. При установке изделий мебели в непосредственной близости от нагревательных и отопительных приборов их поверхности во время эксплуатации должны быть защищены от нагрева. Температура нагрева элементов мебели не должна превышать 40°C.
4. При ослаблении крепления соединений необходимо периодически подтягивать винты, шурупы, стяжки и т.п.
5. Поверхности изделий следует предохранять от различных растворителей, кислот, щелочей и механических повреждений, попадания влаги.
6. Поверхности изделий можно освежить, применяя специальные составы, которые имеются в хозяйственных магазинах. Не допускается применение соды, порошков и других материалов, не предназначенных для ухода за мебелью.
7. Помните, что сохранность и долговечность изделия зависит не только от его конструкции и качества материалов, но и от правильной эксплуатации и ухода за ним.
8. Не разрешайте детям забираться на шкаф.

Гарантийный талон



1. Предприятие-изготовитель гарантирует соответствие изделия требованиям ТРТС 025/2012 ГОСТ16371-2014 при соблюдении условий транспортирования, сборки и эксплуатации.
Гарантийный срок эксплуатации-24 месяца. Срок исчисляется со дня передачи мебели потребителю. Если день передачи установить невозможно, гарантийный срок исчисляется со дня изготовления мебели. Дефекты производственного характера, обнаруженные в течение гарантийного срока, устраняются за счёт предприятия - изготовителя.
2. Изделие снимается с гарантийного обслуживания в следующих случаях:
 - если имеет следы постороннего вмешательства или была попытка ремонта;
 - если обнаружены несанкционированные изменения конструкции изделия;
 - если изделие эксплуатировалось не в соответствии со своим целевым назначением или в условиях, для которых оно не предназначено.
3. Гарантия не распространяется на изделие, имеющее следующие повреждения:
 - механические;
 - вызванные стихией, пожаром, бытовыми факторами;
 - вызванные попаданием на поверхность изделий едких веществ и жидкостей.

Срок службы изделия - 7 лет.

ДАТА ВЫПУСКА " ____ " ____ 202 г.

ДАТА ПРОДАЖИ " ____ " ____ 202 г.

ШТАМП МАГАЗИНА

Изготовлено для: ООО Торговый Дом ТриЯ, Россия, 347360 Ростовская обл. г. Волгодонск, ул. Портовая 1

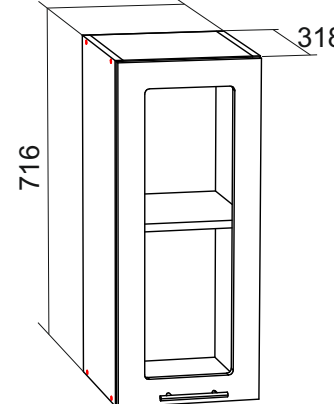
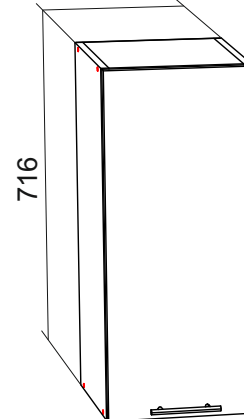


Шкафы кухонные навесные с одной дверью

1B3, 1B4/1B4C, 1B45/1B45C, 1B5

300/400/450/500

400/450

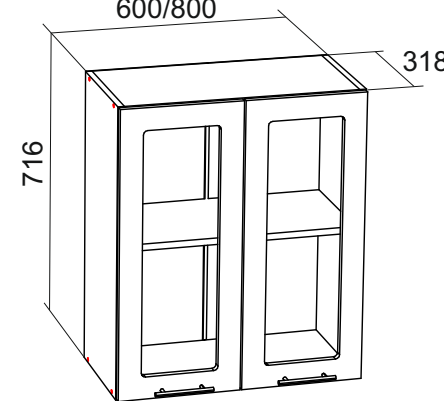
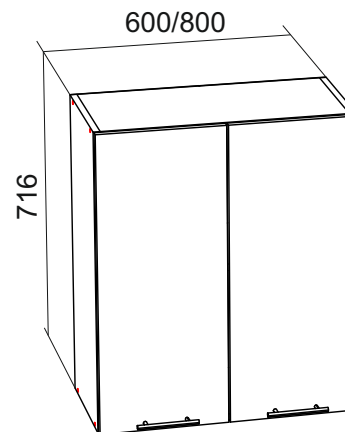


Шкафы кухонные навесные с двумя дверями

1B6/1B6C, 1B8/1B8C

600/800

600/800



ПАСПОРТ И СХЕМА СБОРКИ



Сборку рекомендуется производить с помощью специалиста.
 Упаковку с этикеткой сохранять до конца сборки!
 Предприятие оставляет за собой право вносить некоторые конструктивные изменения, не ухудшающие внешний вид и не влияющие на функциональные свойства изделия.

Состав изделия

Корпус 1В3:

№	Наименование детали	Кол-во	Пакет
1	Боковина (левая/правая) 716x298	2	1/1
2	Вязка 268x298	2	
3	Полка 268x290	1	
4	Задняя стенка ЛДВП белая 715x295	1	
	Фурнитурный пакет	1	

Фасад 1В3/1Н3:

№	Наименование детали	Кол-во	Пакет
6	Фасад МДФ 712x296	1	1/1
	Фурнитурный пакет (вариант 1/вариант 2)	1	

Корпус 1В4/1В4С:

№	Наименование детали	Кол-во	Пакет
1	Боковина (левая/правая) 716x298	2	1/1
2	Вязка 368x298	2	
3	Полка 368x290	1	
4	Задняя стенка ЛДВП белая 715x197	2	
5	Соединитель ДВП 682мм	1	
	Фурнитурный пакет	1	

Фасад 1В4/1Н4/1Н9У/1Н3Т:

№	Наименование детали	Кол-во	Пакет
6	Фасад МДФ 712x396	1	1/1
	Фурнитурный пакет (вариант 1/вариант 2)	1	

Фасад 1В4С:

№	Наименование детали	Кол-во	Пакет
7	Фасад МДФ (без стекла) 712x396	1	1/1
8	Стекло 616x300	1	
	Фурнитурный пакет (вариант 1/вариант 2)	1	

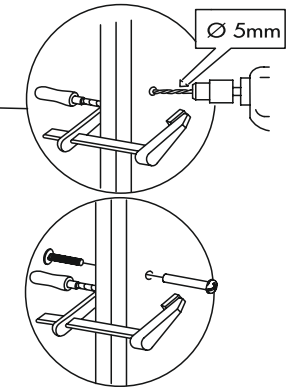
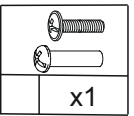
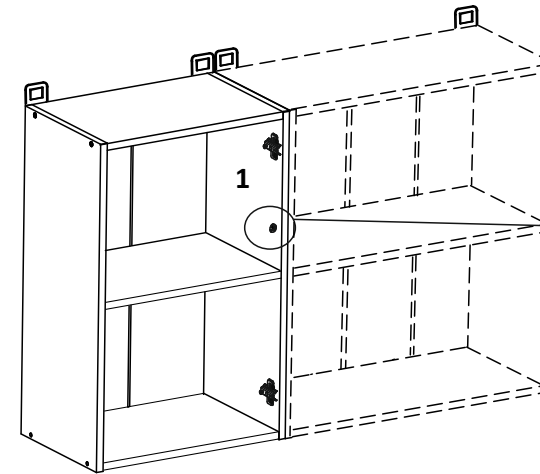
Корпус 1В45/1В45С:

№	Наименование детали	Кол-во	Пакет
1	Боковина (левая/правая) 716x298	2	1/1
2	Вязка 418x298	2	
3	Полка 418x290	1	
4	Задняя стенка ЛДВП белая 715x222	2	
5	Соединитель ДВП 682мм	1	
	Фурнитурный пакет	1	

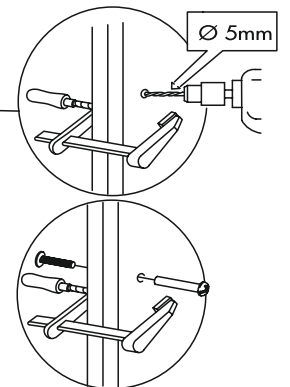
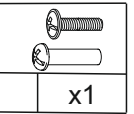
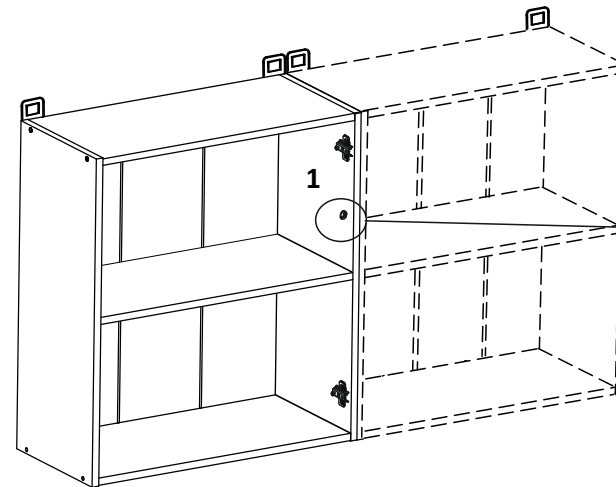
Корпус 1В5:

№	Наименование детали	Кол-во	Пакет
1	Боковина (левая/правая) 716x298	2	1/1
2	Вязка 468x298	2	
3	Полка 468x290	1	
4	Задняя стенка ЛДВП белая 715x247	2	
5	Соединитель ДВП 682мм	1	
	Фурнитурный пакет	1	

ШАГ 8

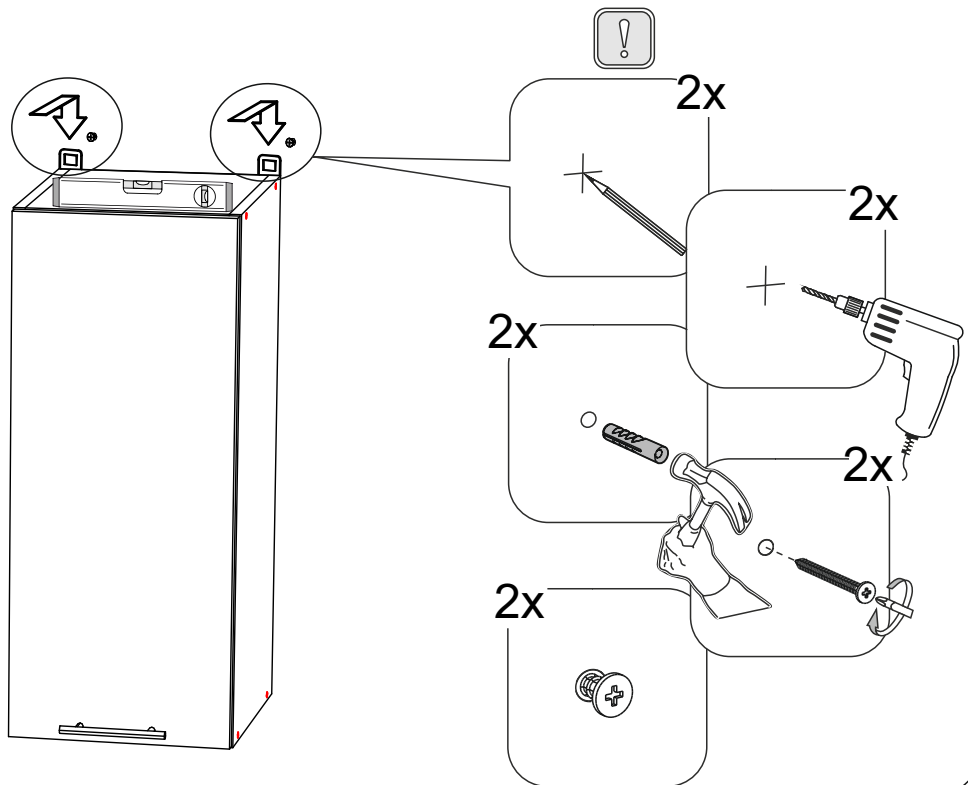
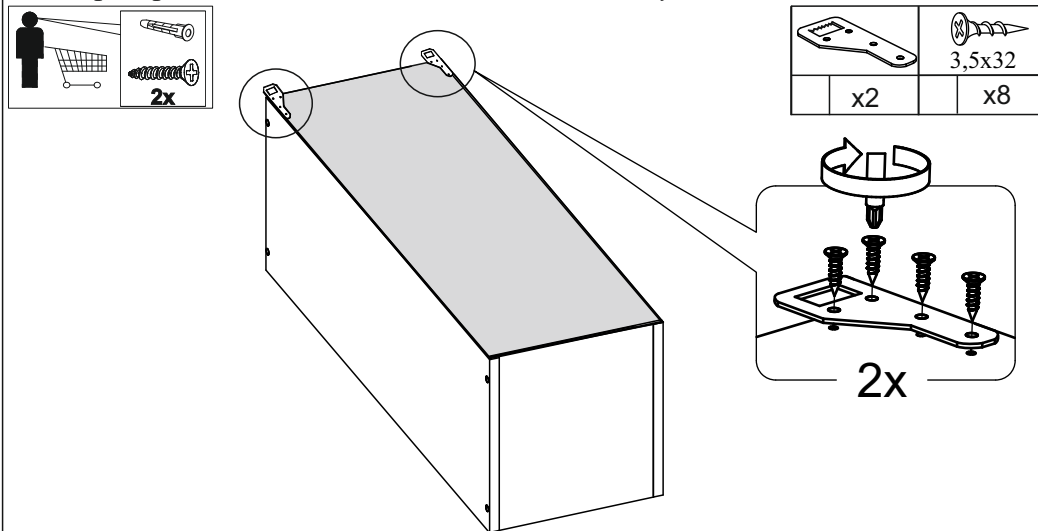


ШАГ 8



ВНИМАНИЕ! Навесы р-образные прикручивают к задней стороне модуля, после окончания сборки. Навесы необходимо прикрутить с помощью шурупов 3,5x32 к верхней стороне боковины изделия.

Навес р-образный необходим для монтажа модуля к стене.



Фасад 1В45:

№	Наименование детали	Кол-во	Пакет
6	Фасад МДФ 712x446	1	1/1
	Фурнитурный пакет (вариант 1/вариант 2)	1	

Фасад 1В45С:

№	Наименование детали	Кол-во	Пакет
7	Фасад МДФ (без стекла) 712x446	1	1/1
8	Стекло 616x350	1	
	Фурнитурный пакет (вариант 1/вариант 2)	1	

Фасад 1В5/1Н5(М):

№	Наименование детали	Кол-во	Пакет
6	Фасад МДФ 712x496	1	1/1
	Фурнитурный пакет (вариант 1/вариант 2)	1	

Корпус 1В6/1В6С:

№	Наименование детали	Кол-во	Пакет
1	Боковина (левая/правая) 716x298	2	1/1
2	Вязка 568x298	2	
3	Полка 568x290	1	
4	Задняя стенка ЛДВП белая 715x295	2	
5	Соединитель ДВП 682мм	1	
	Фурнитурный пакет	1	

Фасад 1В6/1Н6(М):

№	Наименование детали	Кол-во	Пакет
6	Фасад МДФ 712x296	2	1/1
	Фурнитурный пакет (вариант 1/вариант 2)	1	

Фасад 1В6С:

№	Наименование детали	Кол-во	Пакет
7	Фасад МДФ (без стекла) 712x296	2	1/1
8	Стекло 616x200	2	
	Фурнитурный пакет (вариант 1/вариант 2)	1	

Корпус 1В8/1В8С:

№	Наименование детали	Кол-во	Пакет
1	Боковина (левая/правая) 716x298	2	1/1
2	Вязка 768x298	2	
3	Полка 768x290	1	
4	Задняя стенка ЛДВП белая 715x262	3	
5	Соединитель ДВП 682мм	2	
	Фурнитурный пакет	1	

Фасад 1В8/1Н8(М):

№	Наименование детали	Кол-во	Пакет
6	Фасад МДФ 712x396	2	1/1
	Фурнитурный пакет (вариант 1/вариант 2)	1	

Фасад 1В8С:

№	Наименование детали	Кол-во	Пакет
7	Фасад МДФ (без стекла) 712x396	2	1/1
8	Стекло 617x352	2	
	Фурнитурный пакет (вариант 1/вариант 2)	1	

Комплектация фурнитурой

1B3/1B4/1B4C/1B45/1B45C/1B5				1B6/1B6C/1B8/1B8C			
	Петля накладная	2	шт.		Петля накладная	4	шт.
	Евроключ	1	шт.		Евроключ	1	шт.
	Евровинт	8	шт.		Евровинт	8	шт.
	Полкодержатель	4	шт.		Полкодержатель	4	шт.
	Навес р-образный	2	шт.		Навес р-образный	2	шт.
	Шуруп 3,5x15	8	шт.		Шуруп 3,5x15	16	шт.
	Шуруп 3,5x32	8	шт.		Шуруп 3,5x32	8	шт.
	Гвоздь 2x20	18	шт.		Гвоздь 2x20	25	шт.
	Заглушка для еврвинта	8	шт.		Заглушка для еврвинта	8	шт.
	Межсекционная стяжка 5x32	1	шт.		Межсекционная стяжка 5x32	1	шт.

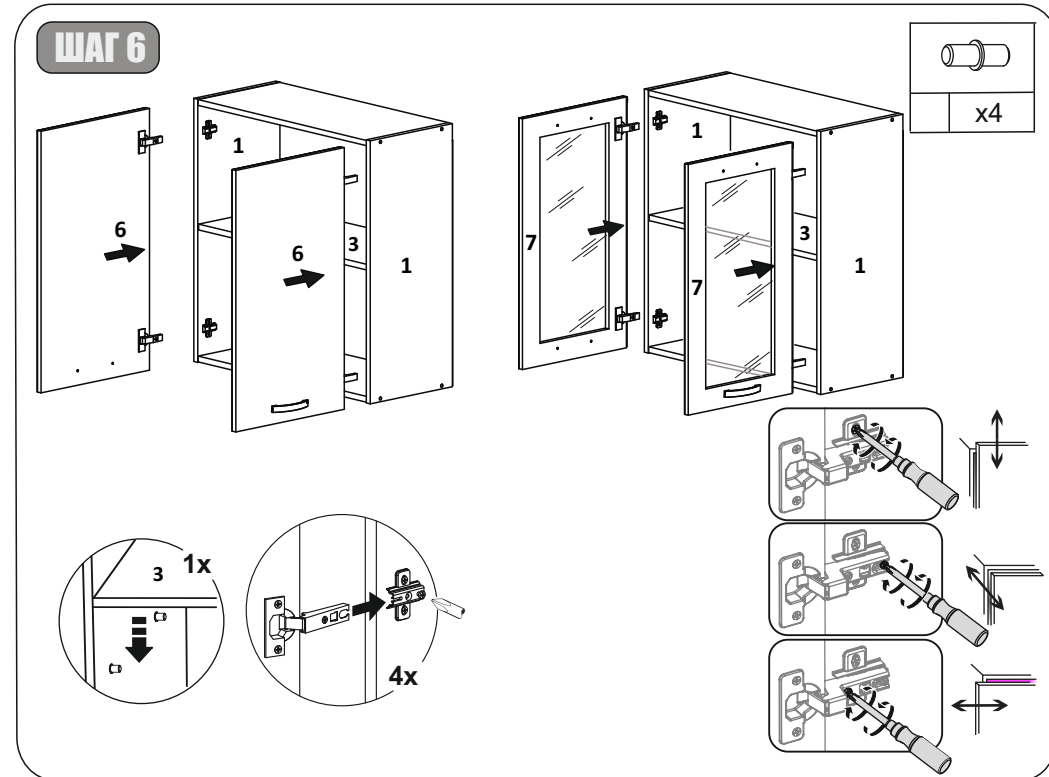
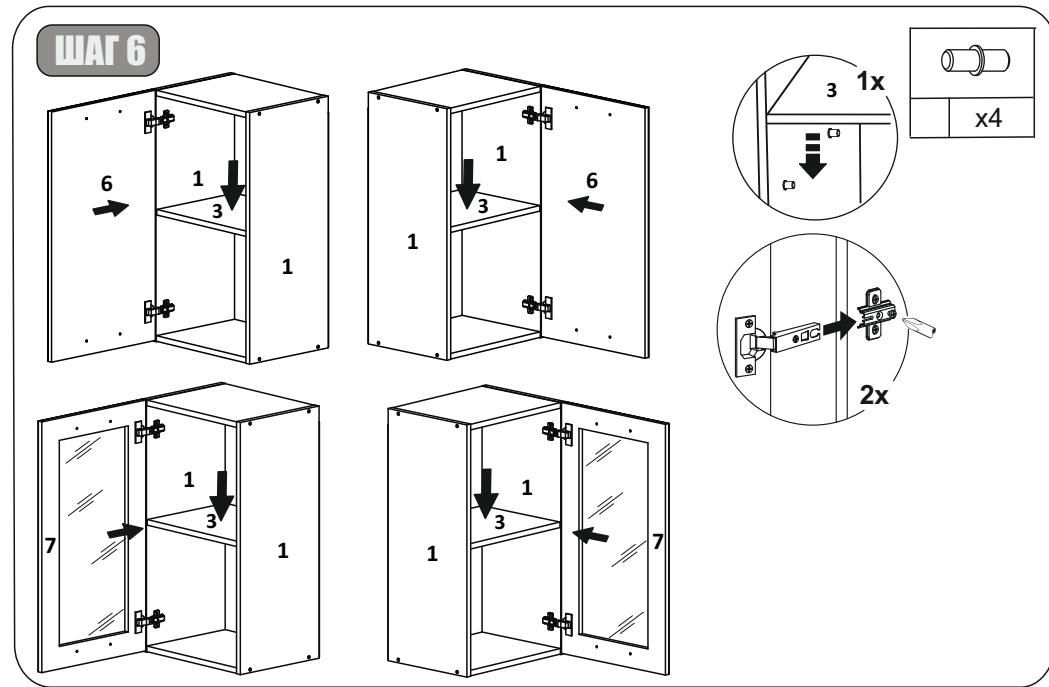
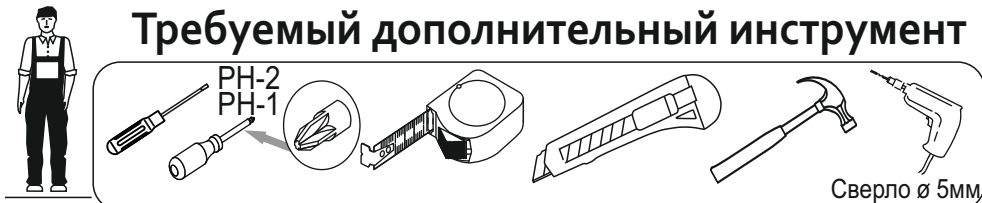
Фурнитура накета фасада: вариант 1

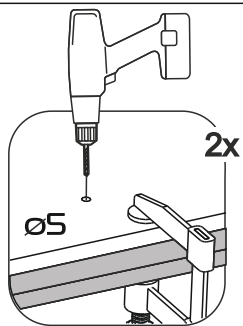
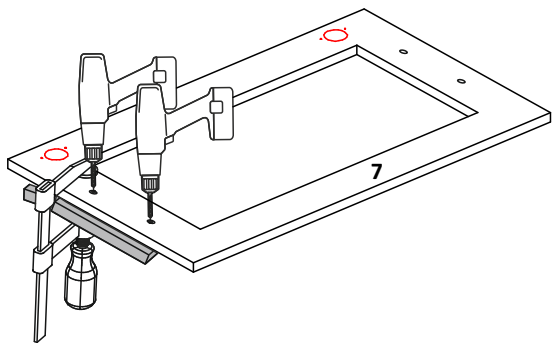
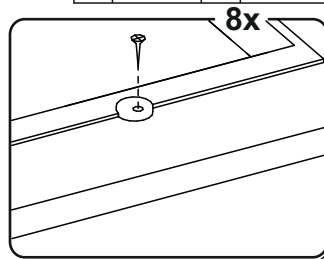
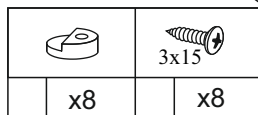
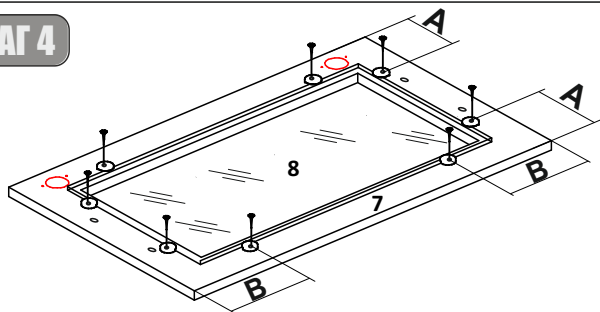
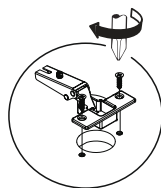
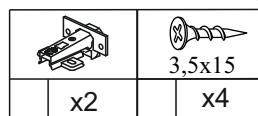
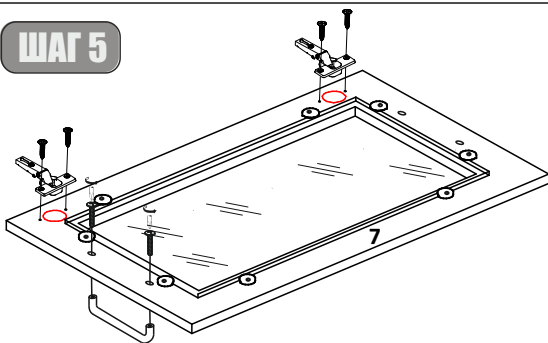
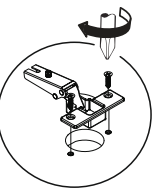
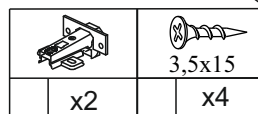
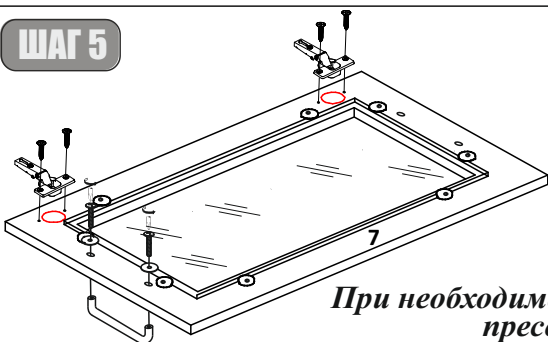
Фасад 1B4C/1B45C				Фасад 1B6C/1B8C			
	Клеймер	8	шт.		Клеймер	16	шт.
	Шуруп 3x15 (цинк)	8	шт.		Шуруп 3x15 (цинк)	16	шт.
	Ручка с шурупами	1	шт.		Ручка с шурупами	2	шт.
Фасад 1B3,1B4,1B45,1B5				Фасад 1B6/1B8			
	Ручка с шурупами	1	шт.		Ручка с шурупами	2	шт.

вариант 2

Фасад 1B4C,1B45C				Фасад 1B6C/1B8C			
	Клеймер	8	шт.		Клеймер	16	шт.
	Шуруп 3x15 (цинк)	8	шт.		Шуруп 3x15 (цинк)	16	шт.
	Ручка с винтами	1	шт.		Ручка с винтами	2	шт.
	Прессшайба	2	шт.		Прессшайба	4	шт.
Фасад 1B3,1B4,1B45,1B5				Фасад 1B6/1B8			
	Ручка с винтами	1	шт.		Ручка с винтами	2	шт.
	Прессшайба	2	шт.		Прессшайба	4	шт.

Требуемый дополнительный инструмент

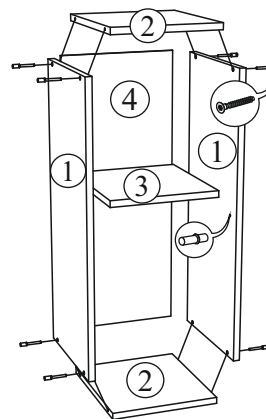
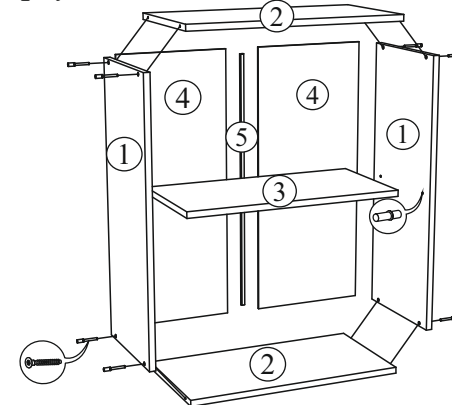
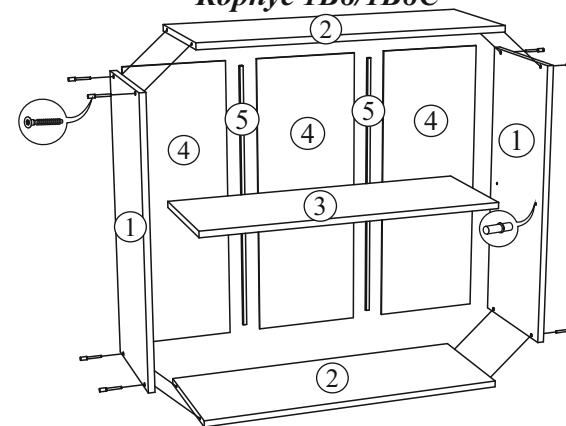


ШАГ 3**ШАГ 4****ШАГ 5****ШАГ 5**

При необходимости использовать пресшайбу

Конструкционные материалы для изготовления изделия

- основной конструкционный материал - плита древесностружечная облицованная пленкой на основе термореактивных полимеров (ламинированная) - ЛДСП по ГОСТ 32289-2013;
- материал стенок задних и дна ящиков-плита древесноволокнистая(твердая) с лакокрасочным покрытием(ХДФ) ГОСТ 8904-2014.
- детали из плиты древесноволокнистой средней плотности ПСП по ТУ 5536-026-00273643-98 с лакокрасочным покрытием полиуретановыми ЛКМ или облицованные пленками ПВХ.
- Стекло - ГОСТ 30698-2014 Стекло закаленное. Технические условия

ШАГ 1**Корпус 1B3****Корпус 1B4/1B4C, Корпус 1B45/1B45C, Корпус 1B6/1B6C, Корпус 1B5,****Корпус 1B8/1B8C**

Перед установкой ЛДВП необходимо выровнять диагонали как показано на рис.1

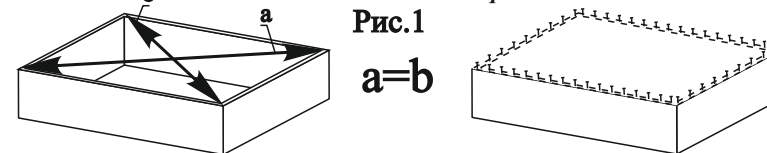
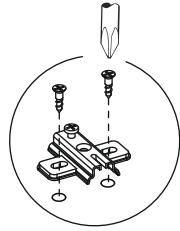
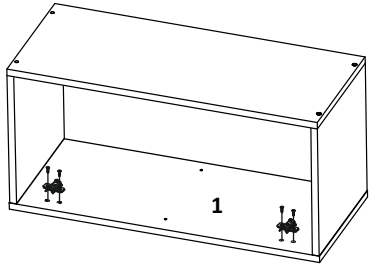




Рис.1

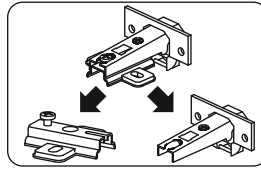
$$a=b$$

ШАГ 2

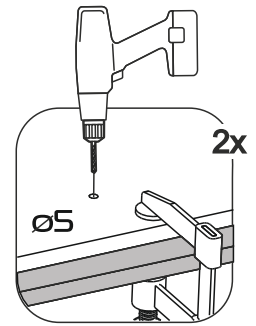
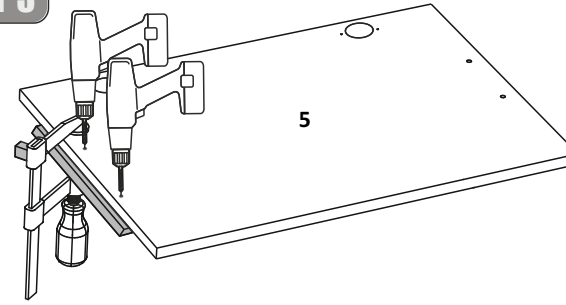
Корпус 1B3



	
x2	3,5x15 x4

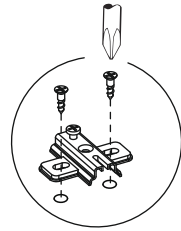
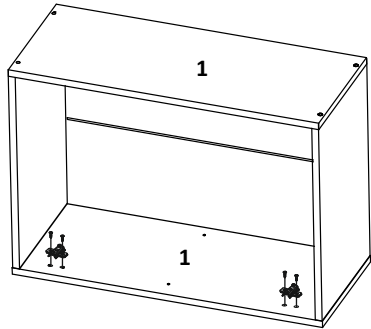




ШАГ 3

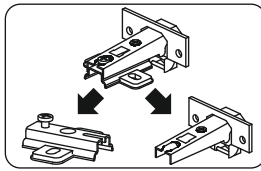


ШАГ 2

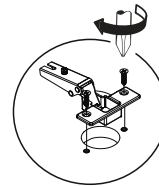
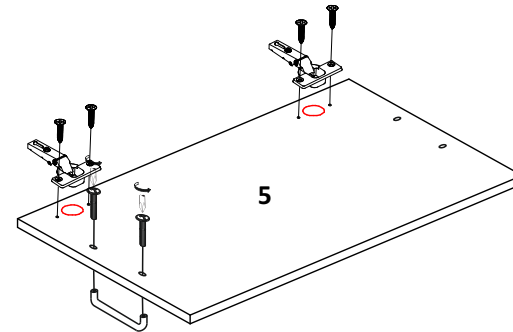
Корпус 1B4/1B4C, Корпус 1B45/1B45C, Корпус 1B6/1B6C, Корпус 1B5,


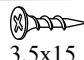


	
x4	3,5x15 x8



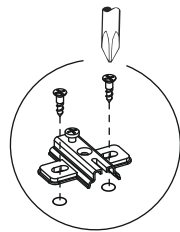
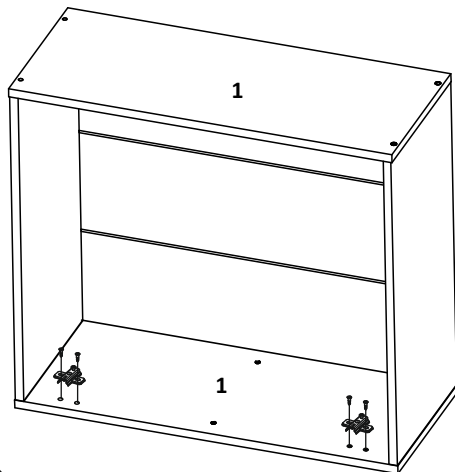
ШАГ 4





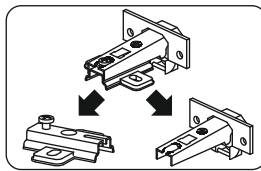
	
x2	3,5x15 x4

ШАГ 2

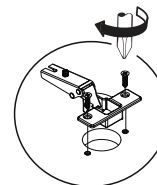
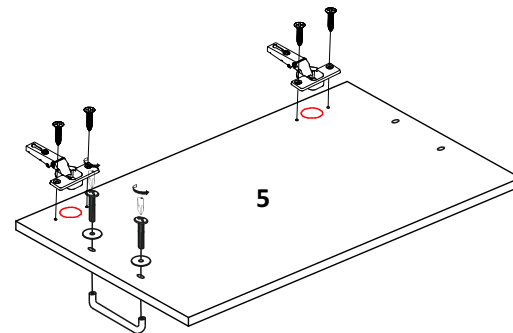
Корпус 1B8/1B8C


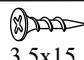


	
x4	3,5x15 x8



ШАГ 4



	
x2	3,5x15 x4

При необходимости использовать прессиайбу