

ИНСТРУКЦИЯ ПО ЭКСПЛУАТАЦИИ

Модель: Design L560RF 3D LOG



 **ПРЕДУПРЕЖДЕНИЕ**

Внимательно ознакомьтесь со всеми разделами данного руководства, включая меры технической безопасности, перед подключением к сети электропитания и началом эксплуатации данного агрегата. Несоблюдение мер технической безопасности может привести к возгоранию, поражению электрическим током и серьезным травмам.

 **ОСТОРОЖНО**

После ознакомления сохраните данное руководство для дальнейшего использования. При перепродаже или передаче агрегата другим лицам **убедитесь**, что настоящее руководство прилагается к нему в комплекте.

НЕ ТРЕБУЕТ ПОДКЛЮЧЕНИЯ ВОЗДУХОВОДОВ
220 В переменного тока; 50 Гц; 1500 Вт

СОДЕРЖАНИЕ

Эксплуатация	3
Техническое обслуживание	4
Электрическая схема	5
Замена приемника	6
Замена подсветки	7
Поиск и устранение неисправностей	8

Ремонт данного агрегата должен выполняться только квалифицированным специалистом по техническому обслуживанию.

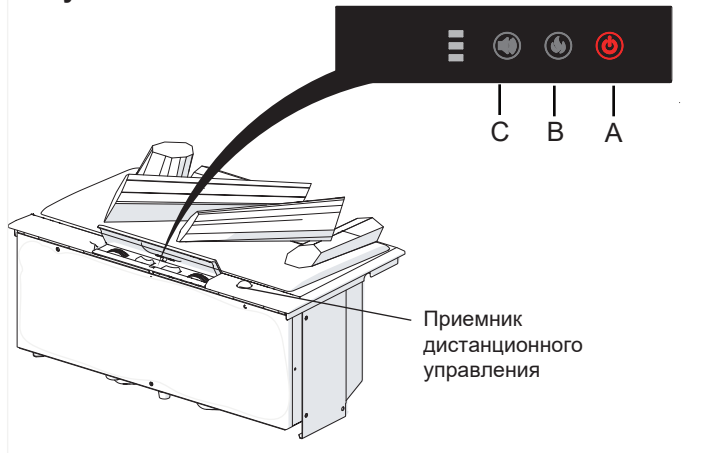
! ПРИМЕЧАНИЕ: Важная информация по эксплуатации для помощи пользователю.

⚠ ОСТОРОЖНО: Пользователь должен строго следовать указанным инструкциям по эксплуатации во избежание поломок и материального ущерба.

⚠ ПРЕДУПРЕЖДЕНИЕ: Пользователь должен строго следовать указанным инструкциям по эксплуатации во избежание травм различной степени тяжести и риска для жизни и здоровья.

ЭКСПЛУАТАЦИЯ

Рисунок 1



! ПРИМЕЧАНИЕ: Агрегат должен всегда находиться в своем оригинальном положении при перевозке или во время хранения. Не кладите его набок и не переворачивайте вверх дном.

! ПРИМЕЧАНИЕ: Во время эксплуатации агрегат может издавать определенные звуки. Обращаем ваше внимание, что данные звуки характерны для эффекта пламени и являются нормой.

! ПРИМЕЧАНИЕ: Агрегат должен располагаться на ровной поверхности, обеспечивающей его горизонтальное положение.

Элементы ручного управления располагаются в верхней части агрегата, как показано на Рисунке 1 выше.

А. Выключатель питания

Подача электропитания на агрегат.

В. Регулятор интенсивности пламени

После включения агрегата отрегулируйте интенсивность пламени.

Поверните регулятор по часовой стрелке для снижения интенсивности пламени. Поверните регулятор против часовой стрелки для повышения интенсивности пламени.

С. Включение/выключения звука потрескивания дров

Нажмите данную кнопку для включения звукового эффекта потрескивания дров. Нажмите повторно для отключения звука.

! ПРИМЕЧАНИЕ: Обратите внимание, что во время регулировки интенсивности пламени устройству требуется некоторое время, чтобы обработать команду.

! ПРИМЕЧАНИЕ: При отсутствии воды в резервуаре агрегат отключится через 30 секунд. См. раздел о добавлении воды в резервуар. После добавления воды в резервуар основная подсветка будет работать, в то время как эффект пламени активируется через 30 секунд.

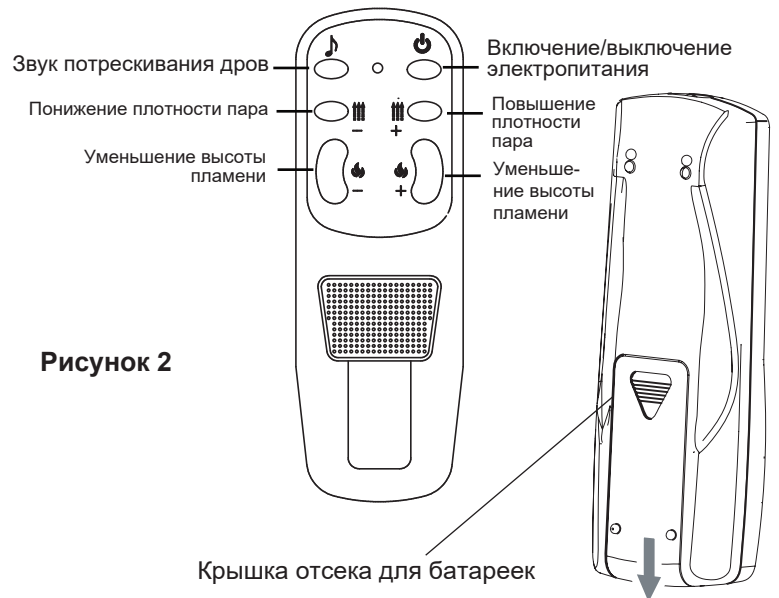


Рисунок 2

Пульт ДУ

Перед началом эксплуатации пульта ДУ убедитесь, что агрегат подключен к сети электропитания (Рисунок 2).

! ПРИМЕЧАНИЕ: Для приема сигналов наведите пульт ДУ непосредственно на приемник камина.

Включите камин путем нажатия на пульте соответствующей кнопки включения/выключения электропитания. Нажмите кнопку повторно для выключения камина.

Замена батареек

Инструкция по замене батареек:

1. Снимите крышку отсека для батареек с пульта управления движением вниз, как показано на Рисунке 2 выше.
2. Вставьте в отсек две батарейки 1,5 В (AAA), соблюдая полярность.
3. Установите крышку на место.



По истечении срока годности утилизируйте батарейки должным образом, сдав их в ваш местный специализированный пункт по сбору, обработке и утилизации отходов.

ТЕХНИЧЕСКОЕ ОБСЛУЖИВАНИЕ

⚠ ПРЕДУПРЕЖДЕНИЕ: Всегда отключайте агрегат от сети электропитания перед выполнением технического обслуживания, очистки или ремонта во избежание риска возгорания, поражения электрическим током и травм различной степени тяжести.

Добавление воды в резервуар

При отсутствии воды в резервуаре сработают два соответствующих звуковых сигнала, и эффект пламени отключится. Следуйте инструкции ниже для добавления воды в резервуар.

⚠ ОСТОРОЖНО: Перед добавлением воды в резервуар подождите около пяти минут, прежде чем приступить к разборке агрегата. Убедитесь, что компоненты агрегата остыли.

1. Установите выключатель питания в позицию «ВЫКЛ» (0) (См. Рисунок 1).
2. Снимите панель с декоративными поленьями и отложите в недоступное для посторонних лиц место.
3. Извлеките контейнер для добавления воды движением вверх.
4. Добавьте водопроводную воду в резервуар.

! ПРИМЕЧАНИЕ: В каминах может использоваться водопроводная вода, но при условии, что она не жесткая.

Если у вас жесткая водопроводная вода, используйте умягченную или дистиллированную воду, добавив в нее 1/8 чайной ложки соли (0,5 г). (Дополнительное количество соли может использоваться только в случае, если наблюдается недостаточная мощность выделения пара).

1. Закрутите крышку резервуара, но не пережимайте ее.
2. Установите контейнер обратно в резервуар для воды.
3. Установите в исходные позиции декоративные поленья.
4. Установите выключатель питания в позицию «ВКЛ» (I) (См. Рисунок 1).

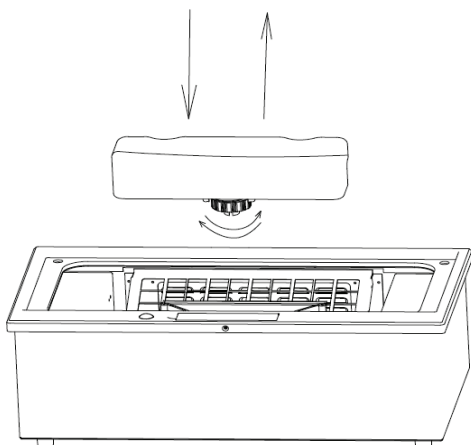
Если вы планируете выключить агрегат на 2 недели или более, полностью удалите из него воду. Просушите все компоненты агрегата.

Замена лампочек

Если эффект пламени отсутствует частично или полностью, и вместо него выделяется только серый или бесцветный пар, это может указывать на то, что одна или несколько лампочек перегорели.

⚠ ОСТОРОЖНО: Во избежание ожогов подождите около двадцати минут, чтобы лампочки остыли, прежде чем прикасаться к ним.

Характеристики лампочек: лампа галогенная MR, 35 Вт, 230 В постоянного тока.



1. Не отключая эффект пламени, снимите панель с декоративными поленьями, извлеките поддон и резервуар для воды, снимите верхнюю крышку (см. Рисунок 3).
2. Чтобы понять, какая из лампочек перегорела, наблюдайте за включенным эффектом пламени с расстояния.
3. Выключите камин и извлеките вилку из розетки.
4. После выключения агрегата подождите несколько минут, чтобы лампочки остыли, прежде чем заменять их.
5. После извлечения резервуара для воды и снятия крышки, как показано на Рисунке 3, поместите их в раковину.
6. Извлеките неисправные лампочки, осторожно вытягивая штырьки из патрона вертикально вверх.
7. Аккуратно вставьте штырьки новой лампочки в патрон и надежно зафиксируйте лампочку, слегка прижимая ее.
8. Установите поддон и панель с декоративными поленьями обратно на место.

Очистка

Рекомендуется производить регулярную очистку компонентов агрегата, содержащих воду, мыльным раствором один раз в две недели.

Во время очистки труднодоступных мест, например, приемника, допускается использование небольшой щетки.

⚠ ОСТОРОЖНО: Запрещается производить очистку пластиковых компонентов агрегата в посудомоечной машине.

Очистка фильтра

Агрегат оснащен съемным фильтром, который необходимо очищать путем промывки струей воды. После промывки оставьте фильтр сушиться на полотенце, прежде чем снова установить в агрегат.

! ПРИМЕЧАНИЕ: В случае сильного загрязнения замените фильтр на новый. Устанавливайте фильтр в правильном положении относительно фронтальной стороны агрегата.

Очистка поверхностей агрегата

Для очистки используйте ткань, слегка смоченную в теплой воде. Протрите ею только поверхности с лакокрасочным покрытием. Не используйте абразивные очистители.

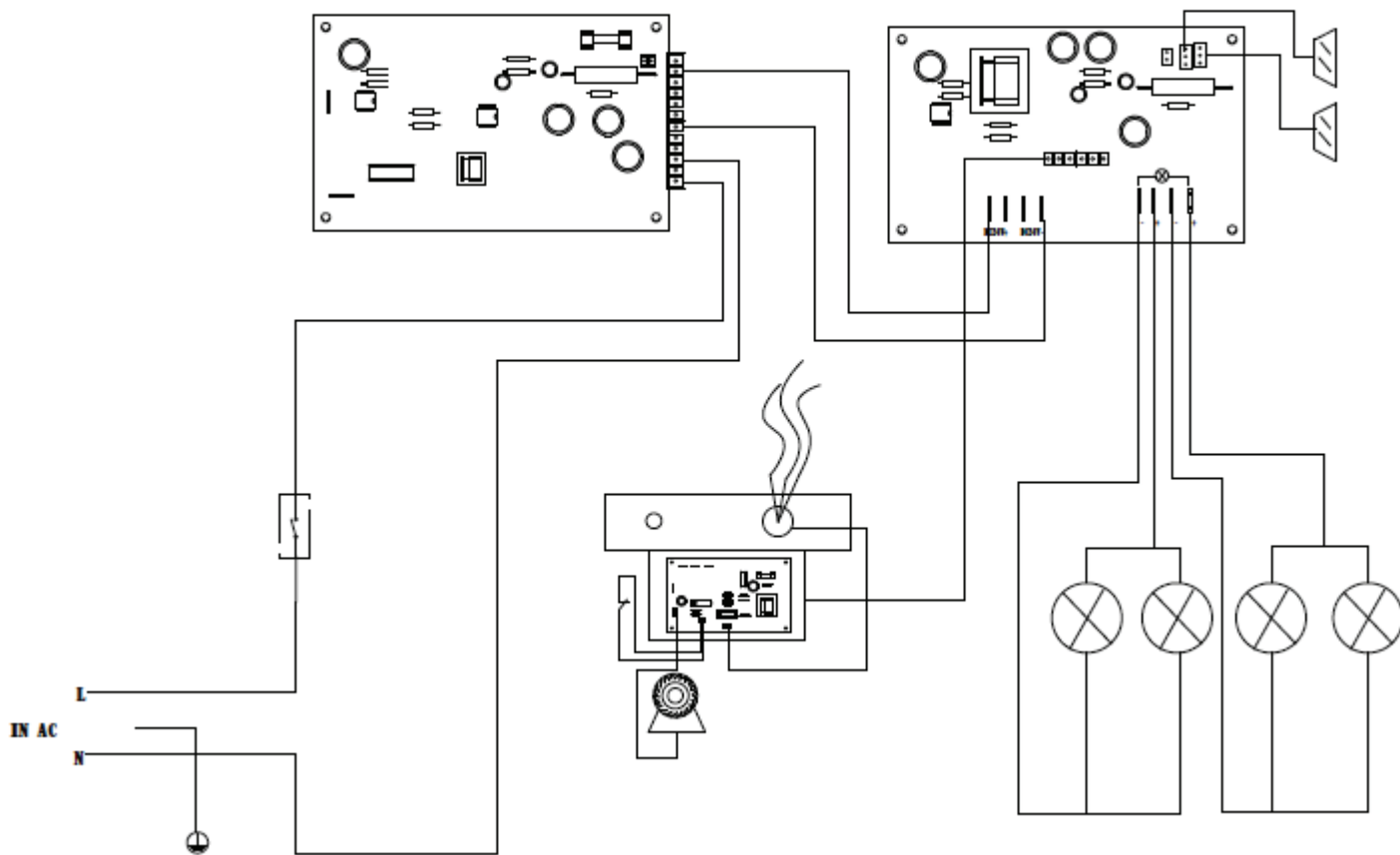
! ПРИМЕЧАНИЕ: При необходимости перемещения агрегата на новое место полностью удалите воду из его компонентов.

Сервисное обслуживание

Самостоятельно вы можете выполнять только описанные выше действия по очистке и обслуживанию агрегата. По всем остальным вопросам техобслуживания обращайтесь в авторизованный сервисный центр.

Рисунок 3

ЭЛЕКТРИЧЕСКАЯ СХЕМА



ЗАМЕНА ПРИЕМНИКА

Необходимые инструменты:

Крестообразная отвертка

Плоская отвертка

⚠ ПРЕДУПРЕЖДЕНИЕ: Всегда отключайте агрегат от сети электропитания перед выполнением технического обслуживания во избежание риска возгорания, поражения электрическим током и травм различной степени тяжести.

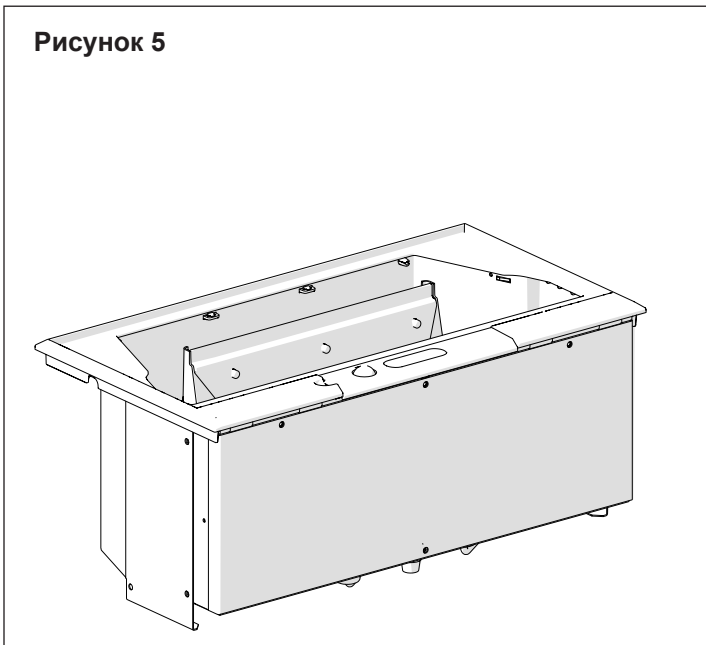
! ПРИМЕЧАНИЕ: Убедитесь, что вода полностью удалена из компонентов агрегата перед выполнением технического обслуживания.

1. Отсоедините декоративную панель от агрегата и отложите в безопасное место.
2. Удалите 4 винта, с помощью которых фронтальная решетка крепится к корпусу агрегата.
3. Удалите 4 винта вокруг приемника, с помощью которых он крепится к агрегату.
4. Выполните электрические подключения на новой плате аналогично подключениям оригинальной платы.

! ПРИМЕЧАНИЕ: Подденьте с помощью плоской отвертки конец разъема, чтобы освободить провода.

5. Установите снятые части агрегата в исходные позиции, выполняя описанные выше шаги в обратном порядке.

Рисунок 5



ЗАМЕНА ПОДСВЕТКИ

Необходимые инструменты:

Крестообразная отвертка

Плоская отвертка

⚠ ПРЕДУПРЕЖДЕНИЕ: Всегда отключайте агрегат от сети электропитания перед выполнением технического обслуживания во избежание риска возгорания, поражения электрическим током и травм различной степени тяжести.

! ПРИМЕЧАНИЕ: Убедитесь, что вода полностью удалена из компонентов агрегата перед выполнением технического обслуживания.

1. Отсоедините декоративную панель от агрегата и отложите в безопасное место.
2. Извлеките резервуар для воды (см. Рисунок 3).
3. Снимите комплект подсветки и установите новый.
4. Выполните электрические подключения нового комплекта подсветки аналогично подключениям оригинального комплекта.
5. Установите панель с декоративными поленьями обратно на место.

ПОИСК И УСТРАНЕНИЕ НЕИСПРАВНОСТЕЙ

ПРОБЛЕМА	ПРИЧИНА	РЕШЕНИЕ
Общая		
Неприятный запах во время эксплуатации агрегата	Загрязненная или несвежая вода.	Произведите очистку агрегата в соответствии с инструкцией раздела данного руководства «Техническое обслуживание».
Внешний вид		
Камин не включается вручную	Неправильная эксплуатация	См. раздел данного руководства «Эксплуатация».
	На камин не подается электропитание	Проверьте, не сработал ли предохранитель/защитный автомат (УЗО).
	Неисправность трехпозиционного переключателя	Замените трехпозиционный переключатель
Камин не включается с помощью пульта ДУ	Неправильная эксплуатация	См. раздел данного руководства «Эксплуатация».
	Батарейки пульта ДУ разряжены	Замените батарейки.
	Неисправность пульта ДУ	Замените пульт ДУ.
	Неисправность приемника	Замените приемник.
	Неисправность ИК-датчика	Замените ИК-датчик.
Эффект пламени не работает	Выключатель питания А установлен в позицию «I» («Включен»), но регулятор интенсивности пламени В не включен	Поверните регулятор пламени В для активации эффекта пламени.
	Недостаточный уровень воды в резервуаре	Проверьте резервуар для воды и при необходимости добавьте в него воду согласно инструкции.
	Вода в агрегате слишком холодная	Подождите некоторое время, чтобы вода достигла комнатной температуры.
	При использовании дистиллированной воды образуется недостаточное количество пара	Добавьте в резервуар 1/8 чайной ложки соли (0,5 г). (Дополнительное количество соли может использоваться только в случае, если наблюдается недостаточная мощность выделения пара).
	Проверьте, корректно ли работает вентилятор	При обнаружении неисправности замените вентилятор. Убедитесь, что фильтр сухой и чистый.
	Кабель расположен вверх излучателя или приемника	Расположите кабель таким образом, чтобы он не препятствовал выделению пара.
	Неисправность приемника	Замените приемник.
Недостаточная мощность эффекта пламени	Регулятор интенсивности пламени установлен на минимум	Увеличьте интенсивность пламени (переключатель В), медленно поворачивая его против часовой стрелки.
При включенном эффекте пламени выделяется большое количество дыма	Регулятор интенсивности пламени установлен на максимум	Уменьшите интенсивность пламени (переключатель В), повернув его сначала по часовой стрелке до минимума. Дайте парогенератору некоторое время обработать команду, после чего медленно поверните регулятор против часовой стрелки примерно на ¼.
Пар не выделяется, и красный индикатор приемника не горит	Неисправность кабеля платы питания	Убедитесь, что кабель не зажат.
		Убедитесь, что кабель надежно подключен к плате питания.
Пар выделяется слишком быстро	Износ фильтра вентилятора	Замените фильтр вентилятора.
Пар выделяется неравномерно	Агрегат расположен на неровной поверхности	Отрегулируйте агрегат, обеспечивая его горизонтальное положение.
	Декоративная панель установлена неправильно и препятствует равномерному распределению выделяемого пара	Переустановите декоративную панель.
	Лампочка перегорела.	Замените неисправную лампочку.

Изготовитель :
Люкстар Индастриал (Цзянсу) Ко, Лтд
Индастриал Зоун 6, Баота Таун, Жианху
Каунти, Цзянсу Провинс, Китай

Импортер: ООО «Алет»
Юр. адрес: 115432, Россия, г. Москва, пр-т
Андропова, д.18, корпус 5

Официальный сайт в России: royalflame.ru