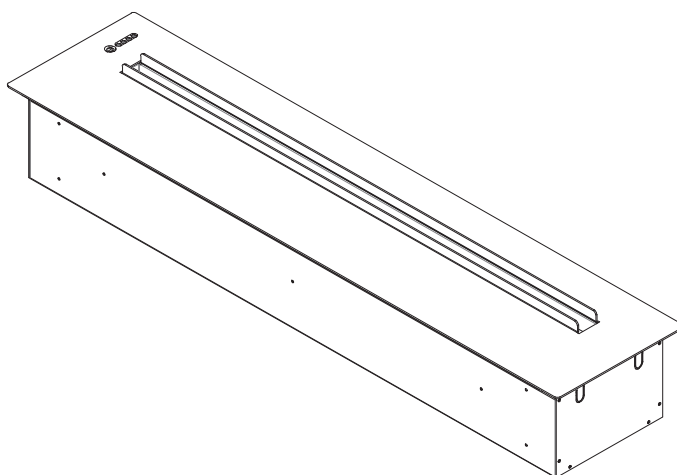


РУКОВОДСТВО ПО ЭКСПЛУАТАЦИИ

Модель: Design L1000RF 3D PS/LOG



ПРЕДУПРЕЖДЕНИЕ

Внимательно ознакомьтесь со всеми разделами данного руководства, включая меры технической безопасности, перед подключением к сети электропитания и началом эксплуатации данного агрегата. Несоблюдение мер технической безопасности может привести к возгоранию, поражению электрическим током и серьезным травмам.



ОСТОРОЖНО

После ознакомления сохраните данное руководство для дальнейшего использования. При перепродаже или передаче агрегата другим лицам убедитесь, что настоящее руководство прилагается к нему в комплекте.

НЕ ТРЕБУЕТ ПОДКЛЮЧЕНИЯ ВОЗДУХОВОДОВ
220 В переменного тока; 50 Гц; 420 Вт

РУКОВОДСТВО ПО ЭКСПЛУАТАЦИИ ЭЛЕКТРИЧЕСКОГО КАМИНА С ФУНКЦИЕЙ УВЛАЖНЕНИЯ ВОЗДУХА

СОХРАНИТЕ ДАННОЕ РУКОВОДСТВО ДЛЯ ДАЛЬНЕЙШЕГО ИСПОЛЬЗОВАНИЯ

Благодарим за покупку и использование нашей продукции. Просим внимательно ознакомиться с инструкциями по монтажу перед установкой и началом эксплуатации оборудования.

ВАЖНАЯ ИНФОРМАЦИЯ: Внимательно ознакомьтесь со всеми инструкциями и мерами технической безопасности перед эксплуатацией агрегата. Несоблюдение мер технической безопасности может привести к возгоранию, поражению электрическим током и серьезным травмам. Если вы выполняете монтаж агрегата для другого пользователя, приложите данное руководство по эксплуатации к оборудованию и убедитесь, что пользователь сохранил его для дальнейшего использования.

КРАТКОЕ РУКОВОДСТВО

ВНИМАТЕЛЬНО ОЗНАКОМЬТЕСЬ СО ВСЕМИ ИНСТРУКЦИЯМИ ДАННОГО РУКОВОДСТВА ПЕРЕД ЭКСПЛУАТАЦИЕЙ АГРЕГАТА

- I. Проверьте следующие пункты перед установкой:
 1. Номинальное напряжение электропитания электрокамина должно соответствовать требованиям.
 2. Убедитесь в целостности светодиодных лампочек электрокамина. См. раздел «Техническое обслуживание» данного руководства.
- II. Добавьте небольшое количество ароматической жидкости в резервуар для воды для создания приятного аромата и поддержания комфортной среды в помещении.
- III. Подробную информацию см. в разделе «Эксплуатация».

Технические характеристики и параметры изделия:

МОДЕЛЬ №	ТЕХНИЧЕСКИЕ ХАРАКТЕРИСТИКИ	
Design L1000RF 3D PS/LOG	Номинальное напряжение	220 В переменного тока, 50 Гц
	Потребляемая мощность	420 Вт
	Мощность нагревателя	Нет данных
	Электрические характеристики светодиодных лампочек	230 В переменного тока, 35 Вт (Всего: 12 шт.)
	Объем резервуара для воды	2 x 1,6 л
Продолжительность работы с полным резервуаром для воды	6~10 ч	

Сохраните инструкцию для дальнейшего использования

Предупреждающие надписи:

Напоминание

Важная информация по эксплуатации для помощи пользователю.

Примечание

Пользователь должен строго следовать указанным инструкциям по эксплуатации во избежание поломок и материального ущерба.

Предупреждение

Пользователь должен строго следовать указанным инструкциям по эксплуатации во избежание травм различной степени тяжести и риска для жизни и здоровья.

Меры технической безопасности

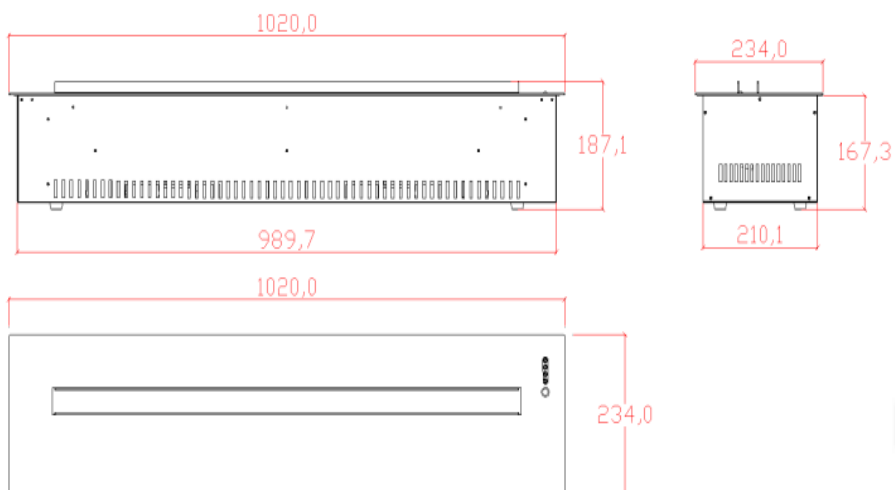
Предупреждение

Внимательно ознакомьтесь с мерами технической безопасности, указанными далее, и соблюдайте их при эксплуатации агрегата во избежание пожара, поражения электрическим током и травм различной степени тяжести.

1. Пожалуйста, внимательно ознакомьтесь с мерами технической безопасности перед эксплуатацией агрегата.
2. Электрический камин во время эксплуатации может сильно нагреваться. Во избежание ожогов категорически запрещается прикасаться к горячим поверхностям агрегата, таким как выход нагревателя или светодиодные лампочки. Поскольку выход нагревателя сильно нагревается при эксплуатации агрегата, категорически запрещается размещать предметы из легковоспламеняющихся материалов, такие как одежда, постельное белье, мебель, бумага и занавески, в непосредственной близости от агрегата. Расстояние между ними должно быть не менее 10 см. Категорически запрещается накрывать агрегат или блокировать выход нагревателя и другие отверстия в корпусе агрегата посторонними предметами.
3. Данный агрегат не предназначен для использования детьми и лицами с ограниченными возможностями здоровья. Ограничьте доступ посторонних лиц к агрегату и не допускайте его использование без надлежащего присмотра.
4. Всегда извлекайте вилку из розетки после завершения эксплуатации агрегата.
5. После выключения электрического камина извлеките вилку из розетки и убедитесь, что все компоненты агрегата полностью обесточены.
6. Агрегат предназначен для использования только внутри помещений. Категорически запрещается использовать его на открытом воздухе.
7. Электрокамин может выйти из строя при размещении во влажной среде, например, в ванной или рядом со стиральной машиной. Располагайте электрокамин строго в сухом помещении на безопасном расстоянии от источников влаги.
8. Категорически запрещается использовать агрегат с поврежденным силовым кабелем. При обнаружении повреждения кабеля необходимо немедленно заменить его на аналогичный кабель оригинального производства. Во избежание риска возгорания и поражения электрическим током категорически запрещается использовать кабели сторонних производителей.
9. Не прокладывайте электрические кабели агрегата под коврами. Убедитесь, что кабели не зажаты посторонними предметами, например, ножками дивана и другой мебелью. Электрические кабели агрегата должны располагаться в недоступном для людей и животных месте.
10. Убедитесь, что отверстия агрегата надежно защищены от возможного проникновения влаги внутрь его корпуса во избежание поражения электрическим током, пожара и поломки агрегата.
11. Категорически запрещается блокировать выходы воздуха электрокамина во избежание пожара. Не располагайте электрокамин на мягких поверхностях, таких как ковры, поскольку такая поверхность может препятствовать свободной циркуляции воздуха вокруг агрегата, а также блокировать выход воздуха.
12. Конструкция агрегата включает сильно нагревающиеся во время эксплуатации детали, в связи с чем категорически запрещается устанавливать агрегат в помещениях, где используются или хранятся горючие и легковоспламеняющиеся жидкости, такие как бензин.
13. Данный агрегат предназначен для использования исключительно по прямому назначению, указанному в настоящем руководстве. Использование агрегата не по указанному назначению может привести к возгоранию, поражению электрическим током и травмам.
14. Категорически запрещается изменять длину силового кабеля. Избегайте использования удлинителей, поскольку они могут нагреваться, создавая дополнительную угрозу возгорания. Если требуется использовать удлинитель, подбирайте только трехжильный удлинительный кабель 250 В/16А с надежным заземлением и используйте его с особой осторожностью.
15. При перегреве нагревательного элемента электрический камин будет издавать характерный шум (или подсветка начнет мигать). В данном случае немедленно отключите агрегат от сети электропитания и проверьте, не расположен ли электрический камин рядом с возможными источниками перегрева, указанными в п. 2 и п. 12. Как только электрический камин начал издавать шум или подсветка начала мигать, немедленно прекратите использование агрегата и убедитесь, что он полностью обесточен.
16. Не используйте древесину или другие материалы для горения.
17. Избегайте любых механических ударов стекла агрегата.
18. Любые работы по электромонтажу должны выполняться строго квалифицированными электриками в соответствии с действующим законодательством.

20. Используйте розетку только с надежным заземлением и предохранителем.
21. Агрегат должен быть оснащен устройством защитного отключения (УЗО) или защитным автоматом в соответствии с действующими регламентами электрической безопасности.
22. Всегда извлекайте вилку из розетки перед выполнением очистки, технического обслуживания или ремонта агрегата.
23. Убедитесь, что во время транспортировки и хранения агрегат и его электрические кабели находятся в сухом, чистом месте. Избегайте воздействия вибрации на агрегат во избежание его повреждения.

Внешний вид изделия



Данный раздел посвящен инструкции по монтажу электрического камина

Напоминание 1

Обеспечьте по крайней мере 1 см свободного пространства вокруг агрегата для обеспечения удобства во время монтажа.

Напоминание 2

Электрический камин не требует установки дымохода.

Предупреждение

1. Используйте трехконтактную розетку 230 В переменного тока/15 А и с надежным заземлением, предохранителем и УЗО.

2. Примечание:

Соблюдайте осторожность, чтобы не повредить резиновые опоры камина. Не устанавливайте камин на мягкую поверхность, поскольку это может препятствовать свободной циркуляции воздуха вокруг агрегата и стать причиной пожара.

Устанавливайте электрический камин в сухом, чистом месте, не подверженном воздействию пыли, влаги и легковоспламеняющихся веществ. Убедитесь, что выходы воздуха не перекрыты занавесками и другими посторонними предметами.

Напоминание

1. Рекомендуется устанавливать электрический камин в непосредственной близости от розетки.

2. Предварительно поместите электрический камин на предполагаемое место для монтажа, чтобы оценить, подходит ли оно для его размещения.

3. Данный электрический камин не предназначен для непосредственного встраивания в стену. Встройте камин в портал подходящего размера. Габаритные размеры портала должны быть рассчитаны таким образом, чтобы обеспечивался минимальный запас в 1 см по ширине, 0,5 см по глубине и 30 см по высоте агрегата (для пламени).

Примечание

При изготовлении конструкции для встраивания камина убедитесь, что она располагается в сухом, чистом месте, не подверженном воздействию пыли, влаги и легковоспламеняющихся веществ.

4. При отсутствии розетки в предполагаемом месте для монтажа камина обратитесь к квалифицированному электрику с просьбой установить подходящую розетку позади или рядом с агрегатом таким образом, чтобы вилка легко вставлялась в нее.

Предупреждение

Категорически запрещается изготавливать розетку и выполнять электрические подключения самостоятельно. Любые работы по электромонтажу должны выполняться строго квалифицированными электриками в соответствии с действующим законодательством.

1. Выключите камин (см. раздел «Эксплуатация»).

2. Вставьте вилку в розетку 230 В переменного тока/15 А. Прокладывайте силовую кабель вдоль стены.

3. Поместите электрокамин в портал или нишу таким образом, чтобы он располагался параллельно стене.

4. По окончании монтажа убедитесь, что к вилке обеспечивается свободный доступ.

Техническое обслуживание

Предупреждение

Всегда извлекайте вилку из розетки перед выполнением очистки, технического обслуживания или ремонта агрегата во избежание пожара, поражения электрическим током и травм различной степени тяжести.

Добавление воды в резервуар

1. При отсутствии пара, когда работает только электрическая подсветка камина, и при срабатывании соответствующего звукового сигнала необходимо своевременно добавить воду в резервуар. При желании можно добавить в воду некоторое количество ароматической жидкости для создания приятного аромата и поддержания комфортной среды в помещении.
2. При отсутствии воды в резервуаре процесс распыления завершится через три секунды, после чего эффект пламени будет приостановлен.
3. После отключения распылителя выключите агрегат и отсоедините его от сети электропитания путем извлечения вилки из розетки. Далее добавьте необходимое количество воды в резервуар, вставьте вилку в розетку и запустите агрегат.

А. Снимите панель с декоративными поленьями, как показано на рисунке ниже.



В. Извлеките резервуар для воды.



С. Открутите крышку резервуара и добавьте в него воду.



Замена лампочек

Если подсветка декоративных поленьев погаснет и эффект пламени пропадет, замените лампочки.

В зависимости от модели камин оснащен 6-24 лампочками, расположенными под декоративными поленьями.

Осмотрите лампочки, замены требуют только погасшие.

Примечание

В камине используются лампочки нестандартного типа. Для замены лампочек обращайтесь к авторизованному дилеру.

Предупреждение

Поскольку лампочки при эксплуатации агрегата могут сильно нагреваться, во избежание ожогов дождитесь их полного остывания в течение 30 минут после выключения электропитания агрегата.

I. Электрические характеристики лампочек:

Номинальное напряжение: 230 В переменного тока.

Потребляемая мощность: 35 Вт.

II. Инструкция по замене лампочек:

Снимите панель с декоративными поленьями и извлеките резервуар для воды, как было показано на рисунках выше. Открутите неисправную лампочку и вкрутите новую. Перед заменой убедитесь, что лампочки полностью остыли.

Очистка распылителя

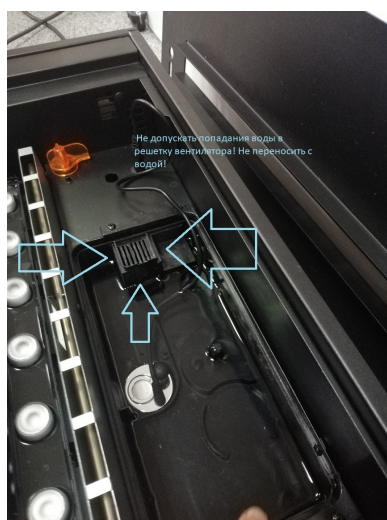
1. Для обеспечения максимальной яркости пламени электрического камина рекомендуется регулярно производить очистку распылителя — по крайней мере, каждые 2-4 недели. Распылитель выполнен из расходного материала, который естественным образом изнашивается после наработки 3000 часов, после чего объем выделяемого пара понижается примерно на 30% по сравнению с начальным объемом.
2. Снимите панель с декоративными поленьями и извлеките резервуар для воды, как было показано на рисунках выше.
3. Снимите распределитель, как показано на рисунке ниже.



4. Извлеките распылитель и отсоедините разъем.

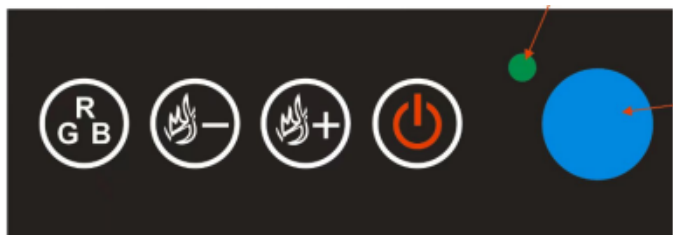


5. Добавьте некоторое количество воды в распылитель, с помощью щетки произведите очистку распылителя от загрязнений, после очистки добавьте чистую воду.
(ВНИМАНИЕ: Для очистки запрещается погружать распылитель в воду).







Инструкция по эксплуатации пульта ДУ и сенсорной панели управления

I. Сенсорная панель управления и пульт ДУ



А. Вставьте вилку в розетку, после чего будет слышен характерный звуковой сигнал, указывающий на то, что камин подключен к сети электропитания, и агрегат перейдет в режим ожидания.

Кнопки на сенсорной панели управления и пульте ДУ:

-  Включение/выключение;
-  Увеличение высоты пламени: повышение объема выпускаемого пара;
-  Уменьшение высоты пламени: понижение объема выпускаемого пара;
-  Оттенок пламени: изменение оттенка пламени.

Примечание: Сенсорная панель управления включает 3 кнопки и 1 ИК-приемник, предназначенный для приема сигналов с пульта ДУ. Для приема сигналов наведите пульт ДУ непосредственно на приемник сенсорной панели управления.

Нажмите кнопку звука для включения эффекта потрескивания дров (на максимальной громкости). Нажмите кнопку повторно для снижения уровня громкости. Нажмите кнопку в третий раз для установки минимального уровня громкости. Нажатие кнопки в четвертый раз выключит функцию эффекта потрескивания дров.

В. Нажмите кнопку включения/выключения (ON/OFF) для включения эффекта пламени. После включения на сенсорной панели загорится соответствующий индикатор питания, включится подсветка декоративных поленьев и через 10 секунд пламя поднимется после двух характерных звуковых сигналов.

В следующих случаях электрокамин будет автоматически выключен после срабатывания двух характерных звуковых сигналов:

I.! Недостаточное количество/полное отсутствие воды в распылителе или неправильная установка распылителя (генератора пара).

II.! Распылитель (генератор пара) неправильно подключен или кабель связи поврежден.

III.! Распылитель (генератор пара) поврежден.

С. Увеличение/уменьшение высоты пламени: данные две кнопки предназначены для регулировки высоты и интенсивности пламени. В данном агрегате предусмотрена функция запоминания настроек в памяти устройства, благодаря которой при последующем включении камина будет установлена ранее настроенная высота пламени.

II. Примечание

При первом использовании пульта ДУ убедитесь, что он оснащен двумя батарейками AAA. Пульт ДУ работает только от батареек.

Для оптимального приема сигналов наведите пульт ДУ непосредственно на ИК-приемник камина с расстояния 1-5 м. Для надлежащего приема и обработки сигналов с пульта следите за тем, чтобы приемник не был закрыт посторонними предметами.

При достижении максимальной/минимальной высоты пламени во время регулировки будут слышны два характерных звуковых сигнала.

Если пламя не активировалось через 10 секунд после включения камина, нажмите кнопку увеличения высоты пламени.

Если камин не используется в течение длительного времени, отключите его от сети электропитания путем извлечения вилки из розетки.

Очистка внешнего корпуса камина

Для очистки используйте ткань, слегка смоченную в теплой воде. Протрите ею только поверхности с лакокрасочным покрытием. Не используйте абразивные очистители.

Сервисное обслуживание

Самостоятельно вы можете выполнять только замену лампочек, добавление воды в резервуар, очистку распылителя и окрашенных поверхностей корпуса камина. По всем остальным вопросам очистки и обслуживания обращайтесь к авторизованному дилеру.

ОСТОРОЖНО
РИСК ПОРАЖЕНИЯ ЭЛЕКТРИЧЕСКИМ ТОКОМ
НЕ ВСКРЫВАТЬ
ДЕТАЛИ АГРЕГАТА НЕ ПРЕДНАЗНАЧЕНЫ ДЛЯ
САМОСТОЯТЕЛЬНОГО ОБСЛУЖИВАНИЯ
ПОЛЬЗОВАТЕЛЕМ



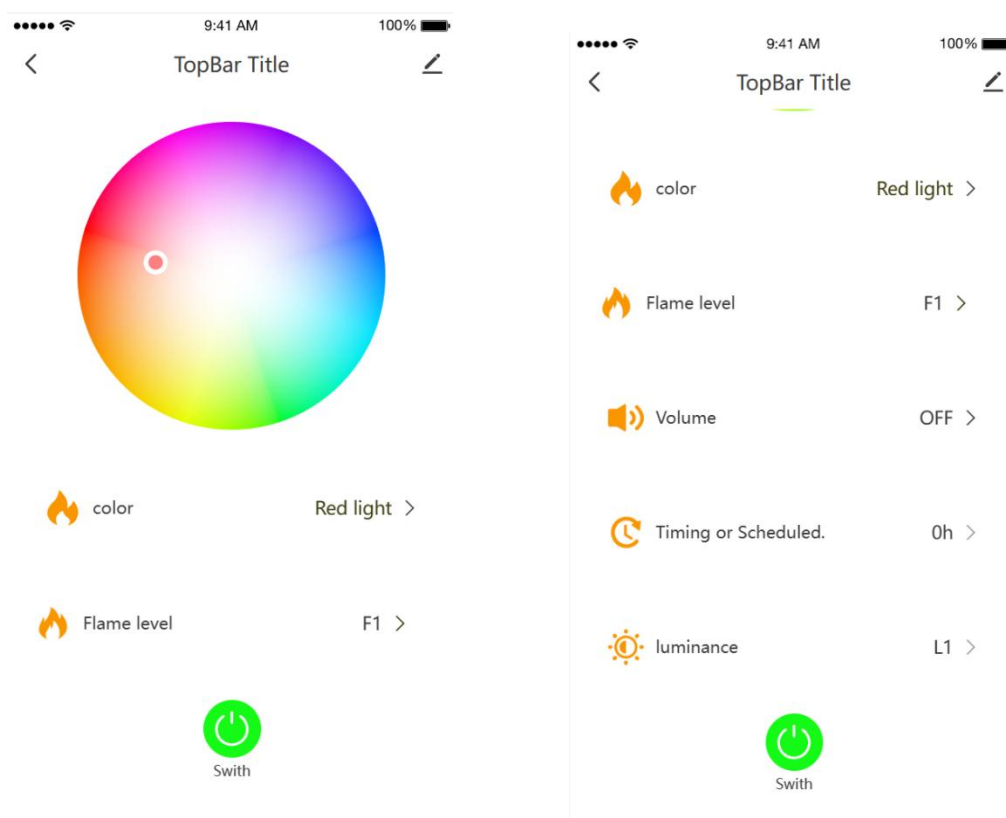
Изготовитель :
Люкстар Индастриал (Цзянсу) Ко, Лтд
Индастриал Зоун 6, Баота Таун, Жианху
Каунти, Цзянсу Провинс, Китай

Импортер: ООО «Алет»
Юр. адрес: 115432, Россия, г. Москва, пр-т
Андропова, д.18, корпус 5

Официальный сайт в России: royalflame.ru

APP Design L1000RF 3D PS/LOG

А: Интерфейс и функции мобильного приложения:



Описание функций:

1. Зеленая кнопка «SWITCH» внизу экрана: включение/выключение оборудования.
2. Цветовая температура
3. «COLOR» («ОТТЕНОК ПЛАМЕНИ»): «Red» («Красный»), «Blue» («Синий»), «Green» («Зеленый»), «Orange» («Оранжевый»), «Violet» («Фиолетовый»), «Blue Gradient» («Синий градиент»), «Pulse» («Импульс»), «Modulation» («Модуляция»)
4. «FLAME LEVEL» («УРОВЕНЬ ВЫСОТЫ ПЛАМЕНИ»): F1-F9
5. «VOLUME» («УРОВЕНЬ ГРОМКОСТИ ЭФФЕКТА ПОТРЕСКИВАНИЯ ДРОВ»): «OFF» («ВЫКЛ») - V5
6. «TIMING» («ТАЙМЕР»): 0 ч – 9 ч
7. «LUMINANCE» («Уровень яркости подсветки»): L1 - L5

EAC

APP Design L1000RF 3D PS/LOG

В: Инструкция по эксплуатации мобильного приложения

Шаг 1:

Отсканируйте QR-код или скачайте приложение «Doodle Smart» в магазине приложений Вашего устройства.



Шаг 2:

Включите электрокамин и убедитесь, что WI-FI модуль Doodle подключен. Далее нажмите и удерживайте в течение 3 секунд кнопку включения, затем запустите приложение Doodle, включите Bluetooth на Вашем мобильном устройстве, подождите несколько секунд, пока будет производиться автоматический поиск соответствующего устройства, или подключите устройство вручную. Примечание: Мобильное устройство должно быть предварительно подключено к WI-FI.

Шаг 3:

После обнаружения устройства подключите его, следуя подсказкам на экране.