



NOUS VIVONS SAIN  
We live healthy

# VITESSE®

Home

STEAM IRON  
ПАРОВОЙ УТЮГ



“Vitesse France S.A.R.L.” (Витессе, Франция)  
91 Rue De Фоборг Сант Хонор, Париж 75008, Франция  
Сделано в Китае

[www.vitesse.ru](http://www.vitesse.ru)



VS-661

En

DEAR CUSTOMER!

You have made an excellent decision. Vitesse home range offers you an exclusive, high quality range of appliances for your ultimate home luxury and healthy living.

Important safety instructions

When using your flatiron, basic safety precautions should always be followed, including the following:

Read all instructions before using

1. Use iron only for its intended use.
2. To protect against a risk of electric shock, do not immerse the iron in water or other liquids.
3. The iron should always be turned to «Off» before plugging or unplugging from outlet. Never yank cord to disconnect from outlet; instead, grasp plug and pull to disconnect.
4. Do not allow cord to touch hot surfaces. Let iron cool completely before putting away. Loop cord loosely around iron when storing.
5. Always disconnect iron from electrical outlet when filling with water or emptying and when not in use.
6. Do not operate iron with a damaged cord or if the iron has been dropped or damaged. To avoid the risk of electric shock, do not disassemble the iron take it to a qualified serviceman for examination and repair. Incorrect reassembly can cause a risk of electric shock when the iron is used.
7. Close supervision is necessary for any appliance being used by or near children. Do not leave iron unattended while connected or on an ironing board.
8. Burns can occur from touching hot metal parts, hot water, or steam. Use caution when you turn a steam iron upside down there may be hot water in the reservoir.
9. If the malfunction indicator goes on, the flatiron is not operating normally. Disconnect from the power supply and have the flatiron serviced by qualified service personnel.

Special instructions

1. To avoid a circuit overload, do not operate another high wattage appliance on the same circuit.
2. If an extension cord is absolutely necessary, a 10-ampere cord should be used. Cords rated for less amperage may overheat. Care should be taken to arrange the cord so that it cannot be pulled or tripped over.

Save these instructions  
More specifically:

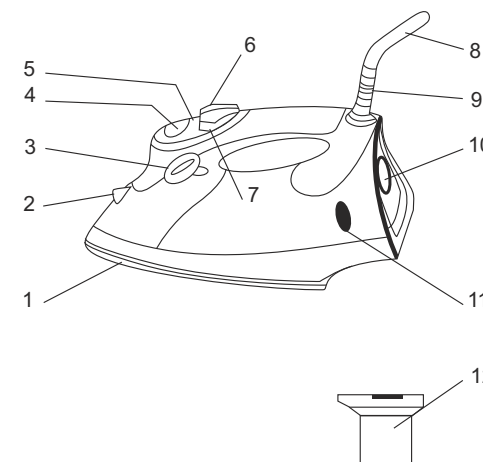
- DO NOT let children or untrained persons use the appliance without supervision.
- NEVER** immerse the iron, cable or plug in any liquid.
- DO NOT leave the hot iron touching fabrics or very inflammable surfaces.
- DO NOT** leave the appliance unnecessarily plugged in. Disconnect the plug from the mains when the appliance is not being used.
- NEVER touch the appliance with wet or damp hands.
- DO NOT use the power cord or the appliance in order to pull the plug out of the socket.
- DO NOT leave the appliance exposed to the weather (rain, sun, etc. ).
- DO NOT** leave the iron without supervision when it is connected to the power supply.
- DO NOT** fill the reservoir with water before removing the plug from the socket.

Please note!

Do not use chemical additive, scented substances or decalcifiers. Failure to comply with the above-mentioned regulations leads to the loss of guarantee.

Description of device

1. Plate with steam vents
2. Spray organ
3. Steam selector
4. LCD display screen
5. Temperature choice button
6. Spray button
7. Steam button
8. Supply cord
9. Cord bushing
10. Fill cover
11. Maximum level line
12. Water measure



If the supply cord is damaged, it must be replaced by the manufacturer or its service agent or a similarly qualified person in order to avoid a hazard.

#### Anti-calc system

A special resin filter inside the water reservoir softens the water and prevents scale build-up in the plate. The resin filter is permanent and does not need replacing.

Please Note:

Use tap water only. Distilled and/demineralised water makes the "Zero-Calc" anti-calc system ineffective by altering its physicochemical characteristics. Do not use chemical additives, scented substances or decalcifiers. Failure to comply with the above-mentioned regulations leads to the loss of guarantee.

#### Anti-drip system

With the anti-drip system, you can perfectly iron even the most delicate fabrics. Always iron these fabrics at low temperatures. The plate may cool down to the point where no more steam comes out, but rather drops of boiling water that can leave marks or stains. In these cases, the Anti-drip system automatically activates to prevent vaporization, so that you can iron the most delicate fabrics without risk of spoiling or staining them.

#### Automatic shut off

The automatic shut off device trips after the iron has been left for approx. eight minutes in the upright position or unused for approx. Thirty seconds in the horizontal position. The light comes on to indicate that shut off has tripped. As soon as you move the iron, the device turns off and the iron starts working again.

#### General instructions

When using the iron for the first time, you may notice a slight emission of smoke and hear some sounds made by the expanding plastics. This is quite normal and it stops after a short time. We also recommend passing the iron over an ordinary cloth before using it for the first time.

#### Preparations

Soft the laundry to be ironed according to the international symbols on the garment label, or if this is missing, according to the type of fabric.

GARMENT LABEL	FABRIC TYPE	THERMOSTAT REGULATION
	synthetic	• low temperature
	silk - wool	•• medium temperature
	Cotton - linen	••• high temperature
	Fabric not to be ironed	

Start ironing the garments requiring a low temperature.

This reduces the waiting times (the iron takes less time to heat up than to cool down) and eliminates the risk of scorching the fabric.

#### Steam ironing

##### Filling the reservoir

1. Check that the plug is disconnected from the socket.
2. Circumgyrating the steam selector (3) to "min" [Fig. 1].
3. Turn-on fill cover (10).
4. Raise the tip of the iron to help the water enter the opening without overflowing.
5. Slowly pour the water into the reservoir using the special measure (12) and taking care not to go over the maximum level (about 400ml) indicated by "MAX" on the reservoir [Fig. 2].
6. Screwing on fill cover(10).

##### Selecting the temperature.

1. Put the iron in a vertical position.
2. Put the plug in the socket.
3. Press with one finger temperature choice button (5) according to the symbol on the LCD display screen. [Fig. 3]. "STANDBY" symbol flicker indicates that the iron is heating up. Wait until the plate "STANDBY" symbol no flicker before ironing.

**Warning:** during ironing, “STANDBY” symbol comes on at intervals, indicating that the selected temperature is maintained. If you lower the thermostat temperature after ironing at a high temperature, do not start ironing until “STANDBY” symbol glints again.

#### Selecting the steam.

The quantity of steam is regulated by the steam selector (3).

1. Circumgyrating the steam selector(3) to a position between minimum and maximum depending on the quantity of steam required and the temperature selected [Fig. 1].

**Warning:** the iron gives off steam continuously only if you hold the iron horizontally. You can stop the continuous steam by placing the iron in a vertical position or by circumgyrating the steam selector to “min”. If the selected temperature is too low, water may drip onto the plate.

#### Selecting strong steam when ironing vertically.

Fleetness press steam button (7) to generate a powerful burst of steam that can penetrate the fabrics and smooth the most difficult and tough creases. Wait for a few seconds before pressing again [Fig. 4].

By pressing steam button at intervals you can also iron vertically (curtains, hung garments, etc.) [Fig. 5].

**Warning:** the strong steam function can only be used at high temperatures. Stop the emission when “STANDBY” symbol flicker comes on, than start ironing again only after “STANDBY” symbol does not display.

#### Dry ironing

To iron without steam, follow the instructions in section “steam ironing”, Circumgyrating the steam selector (3) on position “min”.

#### Spray Function

Make sure that there is water in the reservoir. Press the spray button (6) slowly (for a dense spray) or quickly (for a vaporized spray) [Fig. 6].

**Warning:** for delicate fabrics, we recommend moistening the fabric before hand using the spray function, or putting a damp cloth between the iron and the fabric. To avoid staining, do not use the spray on silk or synthetic fabrics.

#### Cleaning

Please note: before cleaning the iron in any way, make sure that the appliance plug is not connected to the socket.

Any deposits, starch residue or size left on the plate can be removed using a damp cloth or an unabrasive liquid detergent.

Avoid scratching the plate with steel wool or metallic objects.

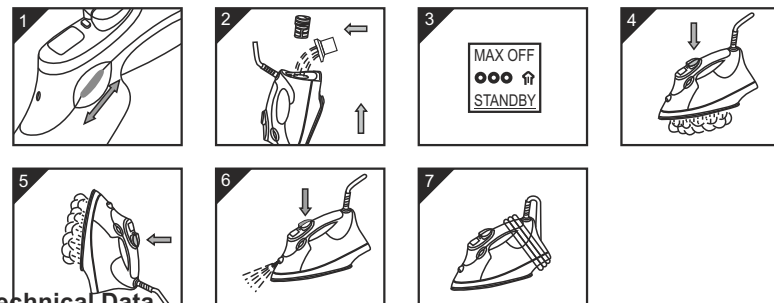
The plastic parts can be cleaned with a damp cloth then wiped over with a dry cloth.

#### How to put it away

1. Disconnect the plug of the iron from the socket.
2. Empty the reservoir by turning the iron upside down and gently shaking it.
3. Leave the iron to cool down completely.
4. Roll up the power cord with the rewinder [Fig. 7].
5. Always put the iron away in a vertical position.

#### Advice for good ironing

1. We recommend using the lowest temperatures with fabrics that have unusual finishes (sequins, embroidery, flush, etc.).
2. If the fabric is mixed (e.g. 40% cotton 60% synthetics), set the thermostat to the temperature of the fibre requiring the lower temperature.
3. If you don't know the composition of the fabric, determine the suitable temperature by testing on a hidden corner of the garment. Start with a low temperature and increase it gradually until it reaches the ideal temperature.
4. Never iron areas with traces of perspiration or other marks: the heat of the plate fixes the stains on the fabric, making them irremovable.
5. The size is more effective if you use a dry iron at a moderate temperature: excess heat scorches it with the risk of forming a yellow mark.
6. To avoid marking silk, woolen or synthetic garments shiny, iron them inside out.
7. To avoid marking velvet garments shiny, iron in one direction(following the fibre) and do not press down on the iron.
8. The heavier the washing machine is loaded, the more garments come out creased.
9. This also happens when the spin drying revolutions are very high.
10. Many fabrics are easier to iron if they are not completely dry.  
For example, silk should always be ironed damp.



#### Technical Data

Power supply: 230V ~ 50HZ

Power consumption: 2000W



Ru

УВАЖАЕМЫЕ ПОКУПАТЕЛИ! ВЫ ПРИНЯЛИ БЛЕСТЯЩЕЕ РЕШЕНИЕ!

ФИРМА VITESSE ПРЕДЛАГАЕТ ВАМ ГАММУ ЭКСКЛЮЗИВНЫХ ВЫСОКОКАЧЕСТВЕННЫХ ПРИБОРОВ ДЛЯ НЕСОМНЕННО РОСКОШНОГО И ЗДОРОВОГО ОБРАЗА ЖИЗНИ.

Руководство по эксплуатации

Перед первым использованием прибора внимательно прочитайте руководство по эксплуатации. Сохраните руководство для дальнейших консультаций.

#### Техника безопасности

При использовании прибора, следует придерживаться основных мер безопасности, включая следующие:

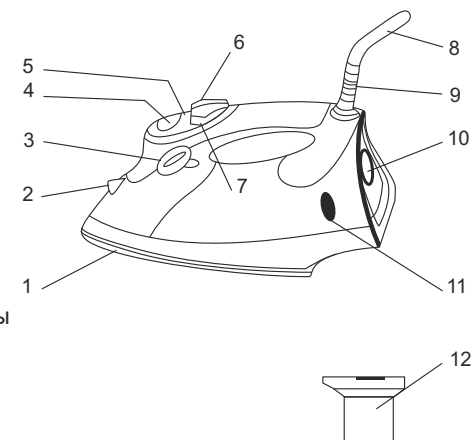
1. Перед первым использованием прибора внимательно прочитайте руководство по эксплуатации.
2. Не касайтесь горячих поверхностей.
3. Во избежание поражения электрическим током, не погружайте прибор в воду или в другую жидкость.
4. Утюг должен быть всегда выключен «Off». перед тем как вставить штепсель в розетку. Никогда не тяните за шнур, чтобы достать штепсель из розетки, вместо этого, четко возьмитесь за штепсель рукой и достаньте его.
5. Не оставляйте работающий прибор без присмотра, следите чтобы дети находились на безопасном расстоянии от прибора.
6. Не используйте прибор, если на шнуре или на вилке видны следы повреждения, он падал или был поврежден. Обратитесь в сервисную мастерскую для осмотра или ремонта.
7. Прибор предназначен только для домашнего использования.
8. Следите за тем, чтобы кабель питания не свисал со стола и не касался горячих поверхностей.
9. Используйте прибор только по назначению.

Важная информация

1. Чтобы избежать перегрузки сети, не включайте одновременно несколько приборов с высоким напряжением.
2. При необходимости использования удлинительного шнура, убедитесь в том, что напряжение шнура соответствует напряжению прибора.
3. Шнур с меньшим напряжением может нагреться. Следите, чтобы шнур питания был расположен таким образом, чтобы за него нельзя было зацепиться.
4. Не погружайте прибор в воду или в другую жидкость.

#### ОПИСАНИЕ

1. Подошва
2. Распылитель
3. Регулятор подачи пара
4. LCD дисплей
5. Кнопка выбора температуры
6. Кнопка распыления
7. Кнопка подачи пара
8. Шнур питания
9. Держатель шнура
10. Крышка резервуара для воды
11. Индикатор уровня воды
12. Мерная чаша



#### ЭКСПЛУАТАЦИЯ

Защита от накипи

Специальный фильтр внутри резервуара делает воду мягче и предотвращает образование накипи на подошве утюга. Этот фильтр постоянный и не нуждается в замене.

**Внимание:** используйте только чистую воду.

Система "Anti-drip"

Данный утюг оснащен механизмом защиты от случайного проливания воды из подошвы утюга во время глаженья, в случае если температура системы парообразования снижается настолько, что парообразование становится невозможным. В этом случае система "Anti-drip" предотвращает образование пара, и вы можете утюжить самые деликатные вещи.

Функция автоматического отключения


Данная функция обеспечивает автоматическое отключение утюга, после того, как прибор был оставлен в вертикальном положении или он не использовался на протяжении 8 минут. После того как вы подвигаете прибор, он снова заработает.

Перед первым использованием

1. Удалите защитную пленку и наклейки с подошвы утюга.
2. Нагрейте утюг до максимальной температуры и прогладьте течение нескольких минут кусочек влажной ткани, чтобы очистить подошву. При первом включении утюга может появиться легкий запах дыма. Это временное явление и не является поломкой или дефектом.

### Рекомендации

1. Перед глажкой изучите ярлык на изделии. Всегда следуйте инструкциям, нанесенным на ярлык.
2. Утюг нагревается быстрее, чем остывает. Следовательно, начинать глажку надо с изделий, для которых требуется низкая температура, а затем изделия, которые гладятся при более высокой температуре.

Внимание! Если на ярлыке изделия указано обозначение  , это означает, что изделие гладить нельзя.			
Обозначение	Тип ткани Положение терморегулятора		Положение регулятора поддачи пара
	Синтетика Искусственный шелк Нейлон, шелк	Низкая температура	Сухая утюжка
	Шерсть	Средняя температура	Глажение с паром
	Хлопок Лен	Высокая температура	Глажение с паром

### Глажение с паром

Наполнение резервуара водой

1. Достаньте штепсель из розетки
2. Поставьте регулятор поддачи пара (3) в положение "min" (Рис.1)
3. Поверните крышку резервуара (10)
4. Залейте воду в резервуар до отметки «MAX», не переполняйте резервуар водой (Рис.2).
5. Закройте резервуар крышкой.

### Установка температуры

1. Поставьте утюг в вертикальное положение.
2. Вставьте штепсель в розетку
3. Нажмите кнопку выбора температуры (5) один раз, согласно символу на LCD дисплее. Мигание символа "STANDBY" означает, что утюг нагревается. Подождите до тех пор, пока он перестанет мигать, после этого можете приступать к глажке.

Внимание: во время глажки символ "STANDBY" будет помигивать, это значит, что утюг поддерживает выбранную вами температуру. Если вы установили низкую температуру, после глажения с высокой температурой, подождите пока символ "STANDBY" не замигает снова.

### Регулировка поддачи пара

Количество поддачи пара регулируется с помощью регулятора поддачи пара (3). Регулируйте подачу пара с помощью вращения регулятора между отметками минимум и максимум (Рис.1).

Внимание: утюг вырабатывает пар непрерывно только в горизонтальном положении. Вы можете остановить подачу пара, поставив утюг в вертикальное положение или установив регулятор поддачи пара в положение "min".

### Вертикальная глажка

1. Плотно нажав кнопку (7) вы сгенерируете мощный паровой удар, который может разгладить самые трудные складки. Подождите некоторое время, перед нажатием кнопки в очередной раз (Рис.4).
2. Нажимая кнопку поддачи пара с интервалами, вы также можете гладить вертикально (занавески, одежду) (Рис.5).

### Сухая глажка

Установите регулятор поддачи пара (3) в положение «Min (Минимальное)» - (Без пара).

### Распылитель

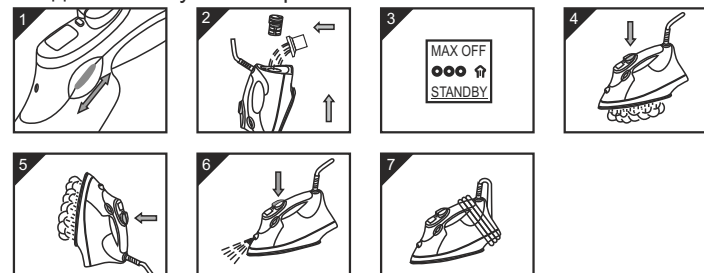
Чтобы смочить ткань, нажмите несколько раз кнопку распылителя, установив любую температуру. Убедитесь в том, что в резервуаре есть вода.

### УХОД И ЧИСТКА

1. Перед чисткой, убедитесь, что вы достали штепсель из розетки.
2. Любые налеты и другие загрязнения вы можете очистить с помощью мягкой ткани или с помощью абразивных моющих средств.
3. Избегайте царапаний подошвы металлическими предметами.

### Хранение

1. Достаньте штепсель из розетки.
2. Вылейте воду из резервуара.
3. Подождите до тех пор, пока не остынет утюг.
4. Смотайте шнур так, как указано на рисунке 7.
5. Всегда ставьте утюг в вертикальное положение.



### Технические характеристики

Питание: 230V ~ 50Гц

Мощность: 2000Вт

Срок службы товара не менее 2-х лет при соблюдении условий эксплуатации.



По окончании срока эксплуатации электроприбора не выбрасывайте его вместе с обычными бытовыми отходами, а передайте в официальный пункт сбора на утилизацию. Таким образом Вы поможете сохранить окружающую среду.