

РУКОВОДСТВО ПО ЭКСПЛУАТАЦИИ

КОФЕВАРКА GFC-A300
С АВТОМАТИЧЕСКИМ КАПУЧИНАТОРОМ
3 В 1
ЭСПРЕССО/КАПУЧИНО/ЛАТТЕ



КНИГА РЕЦЕПТОВ
RECIPES BOOK

**ЕЩЕ БОЛЬШЕ РЕЦЕПТОВ НА САЙТЕ В РАЗДЕЛЕ «КНИГА РЕЦЕПТОВ»
ИЛИ ПО QR-КОДУ**



WWW.GFCRIL.RU

БЫСТРО ВКУСНО ПОЛЕЗНО

GFCRIL

Уважаемый покупатель,

Благодарим Вас за выбор Кофеварки GFGRIL!

Кофеварка GFC-A300 рожкового типа с автоматическим капучинатором быстро и просто поможет Вам приготовить эспрессо, капучино или латте, а также другие напитки на основе эспрессо (американо, лунго и др.).

Отличительными особенностями кофеварки GFC-A300 являются:

- Помпа высокой мощности, создающая давление 15 бар, что позволяет получить кофе высокого качества, с ярким насыщенным вкусом;
- Простое и удобное электронное управление:
 - автоматический капучинатор с регулировкой объема молочной пенки;
 - автоматическое приготовление эспрессо, капучино, латте;
 - возможность выбора одинарной или двойной порции кофе заданного типа;
- Светодиодные индикаторы;
- Стильный дизайн и компактные размеры:
 - корпус с вставками из нержавеющей стали;
 - 2 стальных фильтра для рожка разного объема;
 - отсек для хранения аксессуаров (фильтров и рожка);
 - выдвигающаяся подставка для невысоких чашек;
 - съемный поддон для капель;
 - съемный резервуар для воды объемом 1,2 л;
 - съемный резервуар для молока 0,7 л, который можно хранить в холодильнике (Bra-free);
 - платформа для подогрева чашек;
- Защита от перегрева и избыточного давления;
- Система самоочистки;
- Режим энергосбережения;
- Функция программирования объема напитка и молочной пенки;

Данное устройство предназначено для личного использования. Оно не предназначено для использования в коммерческих целях любого рода. Чтобы использовать все преимущества кофеварки GFC-A300, внимательно изучите руководство по эксплуатации и следуйте правилам ухода и техники безопасности. Это продлит срок службы Вашего прибора.

Сохраните это руководство по эксплуатации для использования в будущем или при передаче устройства другому лицу. Для получения дополнительной информации посетите наш сайт: <https://www.gfgril.ru>

ПЕРЕД ИСПОЛЬЗОВАНИЕМ ПРОЧИТИТЕ ВСЕ ИНСТРУКЦИИ!

Производитель не несет ответственности за повреждения/ущерб, вызванные несоблюдением требований по технике безопасности и правил эксплуатации прибора.

! При использовании этого или любого другого электроприбора всегда соблюдайте основные правила техники безопасности:

- Используйте кофеварку только по её прямому назначению, как изложено в данной инструкции. Кофеварка предназначена для приготовления кофе эспрессо, капучино и латте.
- Не включайте кофеварку в электросеть, напряжение которой выходит за пределы, указанные в технических характеристиках.
- Подключайте устройство только к электрической розетке с соответствующим заземлением.
- Всегда извлекайте вилку из розетки перед перемещением устройства, очисткой или длительном периоде неиспользования.
- Не оставляйте устройство без присмотра во время его использования.
- Данный прибор не предназначен для использования лицами (включая детей) с ограниченными физическими, психическими или умственными способностями, или с недостаточным опытом и знаниями, если только они не находятся под контролем или инструктированием по вопросам использования прибора со стороны лиц, ответственных за их безопасность.
- Следите за тем, чтобы дети не использовали кофеварку в качестве игрушки.
- Всегда используйте прибор на ровной, стационарной, термостойкой поверхности. Расстояние от боковых стенок корпуса кофеварки до других предметов должно быть не менее 20 см, свободное пространство над кофеваркой должно быть не менее 30 см.
- Не ставьте устройство рядом с источниками тепла, внутри или на верхней части нагретой духовки.
- Не эксплуатируйте устройство на открытом воздухе: попадание влаги или посторонних предметов внутрь корпуса может привести к серьезным повреждениям прибора и/или поражению электрическим током.
- Не используйте устройство рядом с водой или другими жидкостями.

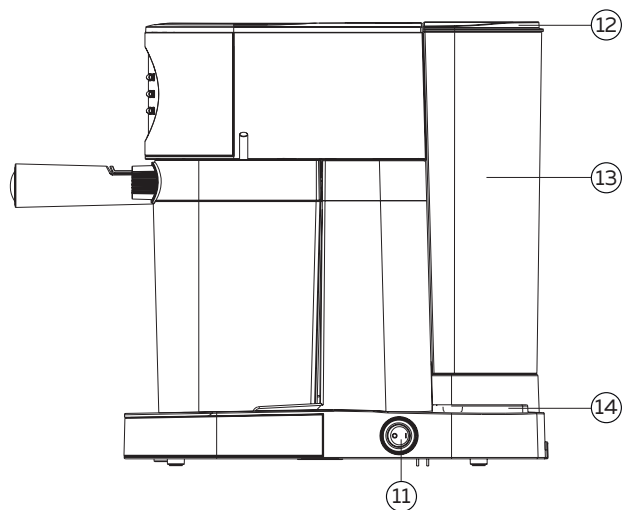
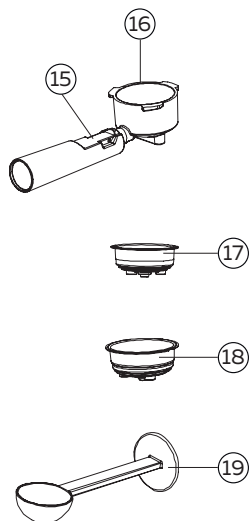
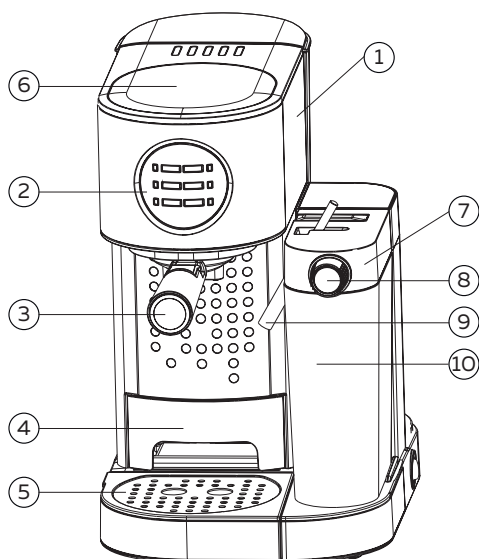
- Не ставьте и не роняйте устройство в воду или другие жидкости. Если устройство упало в воду, немедленно отключите его от электрической розетки. Не трогайте и не доставайте его из воды, пока оно подключено.
- Не ставьте прибор на шнур питания, т.к. шнур может погнуться и сломаться.
- Не подключайте и не отключайте устройство в/из розетки мокрыми руками.
- Храните прибор и его сетевой шнур вдали от нагретых поверхностей.
- Никогда не используйте этот прибор, если у него повреждена кабель питания или вилка, или они не работают должным образом; если шнур был удален, поврежден или подвергался воздействию воды или других жидкостей.
- Во время переноса устройства держите его обеими руками. Не держитесь только за основание или верхнюю часть.
- Если шнур питания поврежден, он должен быть заменен производителем или квалифицированным специалистом.
- Оберегайте устройство от ударов, падений, вибраций и иных механических воздействий.

ВНИМАНИЕ!

- **Перед включением кофеварки убедитесь, что все съемные детали (такие как резервуар для воды, рожок, фильтр, автоматический капучинатор) полностью установлены согласно инструкции.**
- **Используйте только комплектные оригинальные аксессуары и материалы, рекомендованные производителем.**
- **Используйте только чистую, питьевую воду комнатной температуры. Никогда не заполняйте резервуар для воды другими жидкостями, не насыпайте в резервуар кофе.**
- **Не заполняйте резервуар для воды выше значения MAX. Следите, чтобы уровень воды не опускался ниже значения MIN.**
- **Никогда не включайте прибор без воды.**
- **Во время работы кофеварки никогда не открывайте крышку резервуара для воды, также запрещается отсоединять рожок и капучинатор. Это может привести к ожогам.**
- **Во избежание получения ожога горячим паром соблюдайте осторожность при приготовлении молочной пенки.**

- Во избежание ожогов будьте осторожны с кофе, выходящим из сопла рожка во время работы. Не убирайте чашку с подставки до полной остановки приготовления напитка.
- Снимая чашки с готовым кофе, будьте осторожны, т.к. проливание горячего напитка может вызвать ожог. Проверяйте температуру напитка перед тем, как сделать глоток.
- Рожок и фильтр могут сильно нагреваться во время работы. Не касайтесь горячих поверхностей руками. Возможен риск получения ожога.
- Дайте устройству полностью остыть перед чисткой и снятием аксессуаров.
- Запрещается накрывать устройство чем-либо во время работы. Прибор имеет нагревательную поверхность.
- Не оставляйте прибор с водой при температуре окружающей среды ниже 0 °С.
- Запрещается использовать агрессивные чистящие вещества или обезжиривающие растворители, а также острые предметы, щетки или абразивные вещества для очистки. Протирайте корпус и детали прибора только чистым полотенцем, тканью или бумагой.

УСТРОЙСТВО ПРИБОРА



1. Корпус кофеварки
2. Панель управления
3. Съемный рожок
4. Выдвижная подставка для невысоких чашек
5. Съемный поддон для капель с решеткой
6. Платформа для подогрева чашек


Примечание!

Платформа для подогрева чашек не имеет своего подогревателя, а нагревается от тепла, выделяемого при работе кофеварки. На нее можно ставить чашки, чтобы они были теплыми или лучше сохли после мытья.

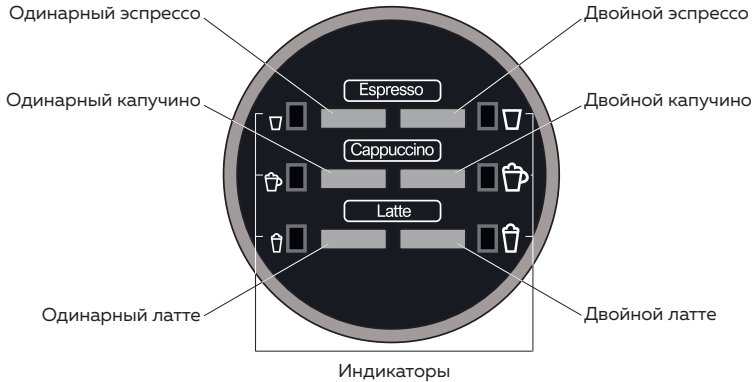
7. Крышка резервуара для молока
8. Регулятор объема молочной пенки
9. Трубка-капучинатор (стимер) с ручкой
10. Съемный резервуар для молока
11. Кнопка-переключатель ВКЛ/ВЫКЛ (Положение I – кофеварка включена/
Положение O – кофеварка выключена)
12. Съемная крышка резервуара для воды
13. Съемный резервуар для воды
14. Отсек для хранения аксессуаров (фильтров, рожка)
15. Удерживатель фильтра
16. Держатель фильтра
17. Малый фильтр для кофе (для одной порции кофе)
18. Большой фильтр для кофе (для двойной порции кофе)
19. Мерная ложка с темпером

АВТОМАТИЧЕСКИЙ КАПУЧИНАТОР



1. Ручка трубки капучинатора (стимера). При помощи ручки можно скорректировать положение стимера
2. Съёмная крышка резервуара для молока
3. Трубка капучинатора (стимер)
4. Регулятор интенсивности подачи молочной пенки. Поворачивая регулятор по часовой стрелке, можно увеличить подачу молочной пенки, поворачивая против часовой - уменьшить. При проведении процедур по очистке устанавливайте регулятор в положении  Clean
5. Трубка подачи молока
6. Резервуар для молока объемом 0,7 л
7. Наконечник трубки капучинатора (стимера). При помощи наконечника можно регулировать длину трубки капучинатора: поверните наконечник против часовой стрелки, выдвиньте его на необходимую длину, и зафиксируйте наконечник, повернув по часовой стрелке
8. Силиконовая заглушка

ПАНЕЛЬ УПРАВЛЕНИЯ



- При помощи кнопок на панели управления можно выбрать желаемый вид кофе (эспрессо, капучино или латте) и объем напитка (одинарная или двойная порция).
- При включении в режиме разогрева все индикаторы мигают.

По окончании разогрева кофеварки все индикаторы будут гореть – кофеварка находится в режиме ожидания и готова к работе.

Если контейнер для молока не установлен или установлен неправильно, нижние 4 индикатора не горят.

После нажатия на одну из кнопок (выбор одного вида напитка и его объем) загорится соответствующий индикатор около выбранного напитка и объёма порции, все остальные индикаторы погаснут.

По окончании приготовления напитка кофеварка перейдет в режим ожидания. Все индикаторы будут гореть, означая, что кофеварка снова готова к работе.

Быстрое мигание всех индикаторов означает, что в резервуаре кончилась вода.

В режиме очистки стимера капучинатора попеременно мигают нижние 4 индикатора.

- Кофеварка оборудована функцией автоотключения. Если в течение 15 минут не производилось никаких действий, кофеварка перейдет в режим сна. Чтобы перевести ее из режима сна в режим ожидания, нажмите любую кнопку на панели управления. Для полного выключения кофеварки воспользуйтесь кнопкой-переключателем ВКЛ/ВЫКЛ на корпусе прибора, переведя ее в положение О.

ПЕРЕД ПЕРВЫМ ИСПОЛЬЗОВАНИЕМ КОФЕВАРКИ

Перед первым использованием внимательно прочтите все инструкции и указания по технике безопасности.

После транспортировки или хранения устройства при пониженной температуре необходимо выдержать его при комнатной температуре не менее трёх часов.

Перед первым использованием или после длительного простоя (например, после отпуска) устройство необходимо промыть с помощью описанной ниже процедуры.

1. Извлеките из коробки все элементы кофеварки.
2. Удалите все упаковочные материалы и наклейки.
3. Внимательно осмотрите кофеварку на предмет возможных дефектов, трещин или других повреждений. При их обнаружении не используйте кофеварку и обратитесь к продавцу.
4. Протрите влажной тканью корпус кофеварки и затем просушите его.
5. Промойте все съемные части кофеварки (съемный резервуар для воды с крышкой, резервуар для молока с крышкой, рожок, фильтры, ложку-темпер) водой с моющим средством и дождитесь их высыхания.

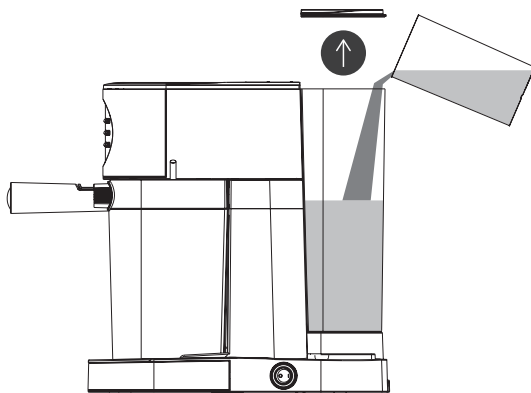
Примечание! Удалите снизу из клапана заглушку оранжевого цвета (если она была установлена).



6. Расположите кофеварку на ровной, стационарной, горизонтальной поверхности. Расстояние от боковых стенок корпуса кофеварки до других предметов должно быть не менее 20 см, свободное пространство над кофеваркой должно быть не менее 30 см.
7. Наполните резервуар для воды одним из 2х способов:

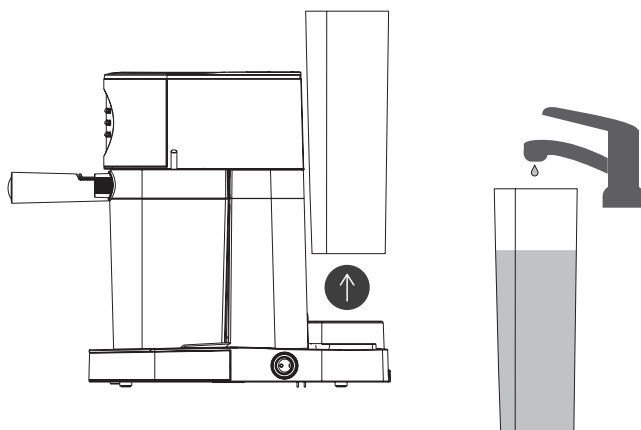
1 способ (наполнение резервуара без снятия) -

Снимите крышку резервуара для воды. Наполните резервуар водой (уровень воды не должен превышать максимально разрешённого объема 1200 мл, температура воды не должна быть выше 35 °С). Затем плотно закройте крышку.



2 способ (наполнение резервуара со снятием) -

Чтобы снять резервуар с кофеварки, осторожно потяните его вверх и извлеките из основания кофеварки. Далее наполните резервуар водой (уровень воды не должен превышать максимально разрешённого объема 1200 мл, температура воды не должна быть выше 35 °С). Затем осторожно поставьте резервуар обратно на основание.

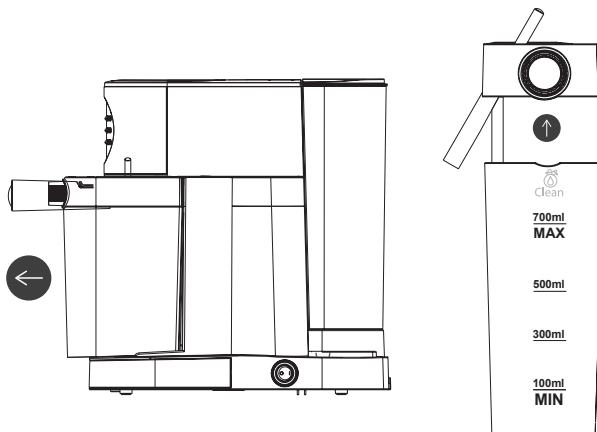


ВНИМАНИЕ !

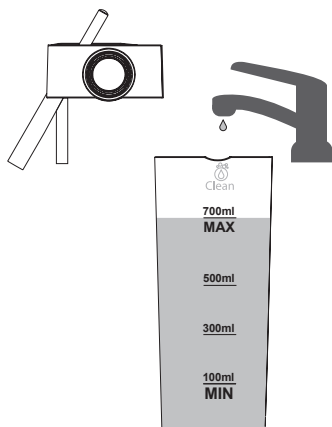
Резервуар для воды предназначен только для воды, запрещается наполнять резервуар любыми другими жидкостями, например, молоком.

8. Наполните резервуар для молока водой

- Возьмитесь за резервуар для молока, потяните его по направлению к себе, далее снимите крышку с резервуара для молока.



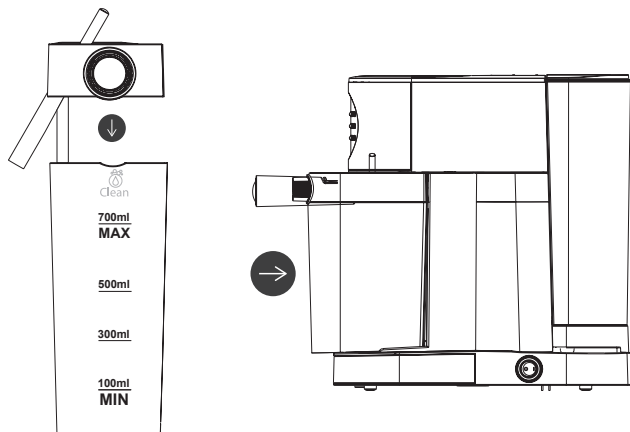
- Наполните резервуар для молока водой до отметки максимального уровня.



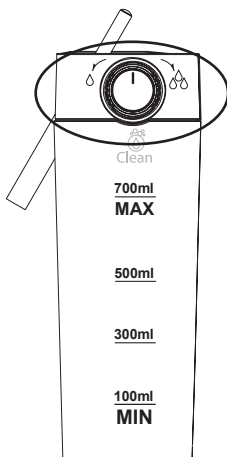
ВНИМАНИЕ!

Резервуар для молока предназначен только для молока, запрещается наполнять ёмкость любыми другими жидкостями, использование воды допустимо только в режиме промывки капучинатора.

- Установите крышку капучинатора на резервуар для молока и установите капучинатор на место до срабатывания фиксатора.

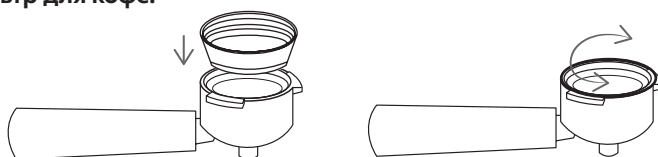


- Установите ручку регулятора интенсивности подачи молока в среднее положение.





- Вставьте один из фильтров для кофе в держатель фильтра, совместив выступ на фильтре с прорезью в держателе фильтра, и поверните фильтр по/против часовой стрелки, чтобы зафиксировать его в рожке.

ВНИМАНИЕ! Во время подготовки кофеварки к работе не засыпайте молотый кофе в фильтр для кофе.



10. Установите рожок в кофеварку.

- Подведите рожок снизу, держа ручку рожка под углом 45 градусов влево от отметки положения «Открыть»  на корпусе кофеварки. Выступы рожка должны совпасть с пазами отверстия для установки рожка на корпусе. Затем поверните ручку рожка направо до упора в положение «Закрыть» . (При этом не следует прилагать значительных усилий!)



11. Убедитесь, что съёмный поддон для капель установлен на место.



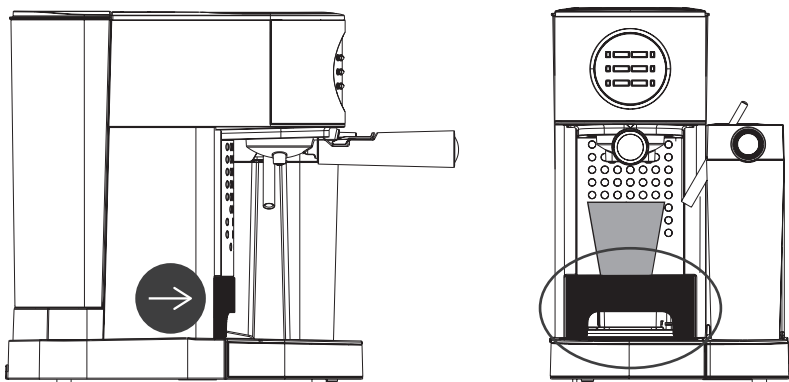
12. Установите на съёмный поддон подходящую по высоте и объёму чашку (не менее 300 мл).

- Ручкой регулировки угла наклона трубки капучинатора направьте трубку капучинатора в установленную чашку.



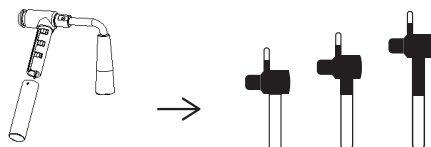
Примечание 1:

Если чашка низкая, выдвиньте подставку и установите чашку на нее.

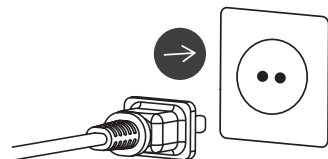


Примечание 2:

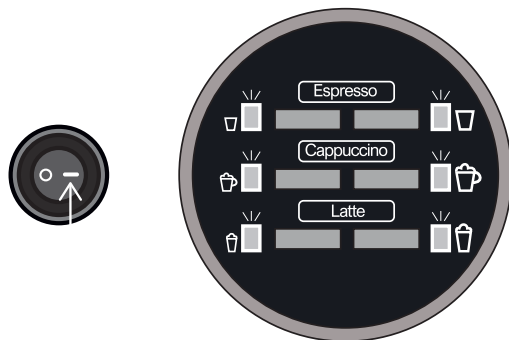
Можно изменить длину трубки капучинатора: для этого поверните наконечник против часовой стрелки, выдвиньте его на необходимую длину, и зафиксируйте, повернув по часовой стрелке.



13. Подключите кофеварку к источнику электропитания.



14. Включите кофеварку, переведя кнопку-переключатель ВКЛ/ВЫКЛ на корпусе кофеварки в положение I. При этом загорятся и будут мигать индикаторы всех кнопок. Когда кофеварка будет готова к работе, индикаторы кнопок будут светиться постоянно.




15. Для включения режима очистки, нажмите на кнопку «Двойной латте».



По окончании режима очистки все световые индикаторы кнопок будут гореть.

ВНИМАНИЕ! Во время первого использования или после длительного перерыва в использовании возможен повышенный шум работы насоса. Это нормально, шум уменьшится примерно через 20 секунд после заполнения магистрали водой.

16. После завершения очистки кофеварки выключите её, переведя кнопку-переключатель ВКЛ/ВЫКЛ на корпусе кофеварки в положение «0». После проведения очистки, кофеварка готова к работе.

После завершения процесса очистки вылейте воду из чашки; отсоедините капучинатор от корпуса кофеварки, осторожно потянув на себя, снимите крышку с капучинатора, потянув ее наверх, и вылейте воду из емкости для молока; слейте из съёмного поддона для чашек остатки воды, для этого слегка приподнимите переднюю часть поддона и снимите его, слейте из него воду, установите поддон на место; снимите рожок, для этого поверните ручку рожка влево по направлению к положению «Открыть» . Затем отсоедините его, дождитесь полного остывания держателя фильтра и извлеките установленный фильтр, повернув его по/против часовой стрелки, промойте фильтр и установите его в держатель фильтра.

Подготовка к работе

ВНИМАНИЕ!

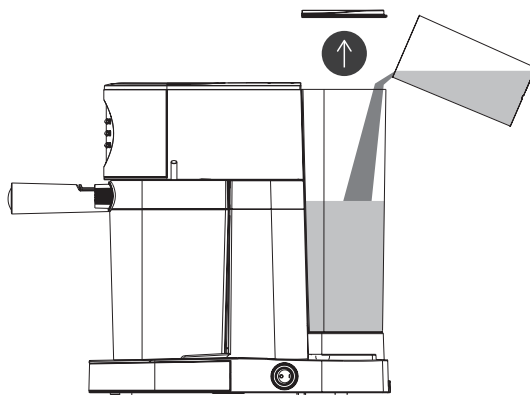
Кофеварка оборудована функцией автоотключения. Если в течение 15 минут не производилось никаких действий, кофеварка перейдет в режим сна. Чтобы перевести ее из режима сна в режим ожидания, нажмите любую кнопку на панели управления.

1. Расположите кофеварку на ровной, стационарной, горизонтальной поверхности. Расстояние от боковых стенок корпуса кофеварки до других предметов должно быть не менее 20 см, свободное пространство над кофеваркой должно быть не менее 30 см.
2. Заполните резервуар для воды между отметками MIN и MAX. Не превышайте максимальной отметки и не заливайте горячую воду.

ВНИМАНИЕ! Рекомендуется использовать очищенную или бутилированную воду комнатной температуры. Использование холодной воды может повлиять на температуру готового напитка.

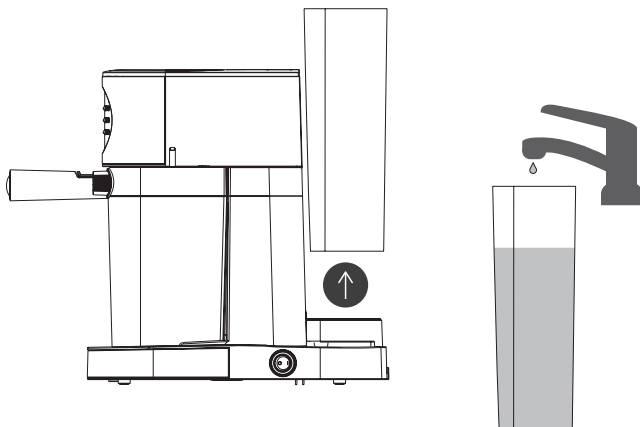
1 способ (наполнение резервуара без снятия) -

Снимите крышку резервуара для воды. Наполните резервуар водой (уровень воды не должен превышать максимально разрешённого объема 1200 мл, температура воды не должна быть выше 35 °С). Затем плотно закройте крышку.



2 способ (наполнение резервуара со снятием) -

Чтобы снять резервуар с кофеварки, осторожно потяните его вверх и извлеките из основания кофеварки. Далее наполните резервуар водой (уровень воды не должен превышать максимально разрешённого объема 1200 мл, температура воды не должна быть выше 35 °С). Затем осторожно поставьте резервуар обратно на основание.



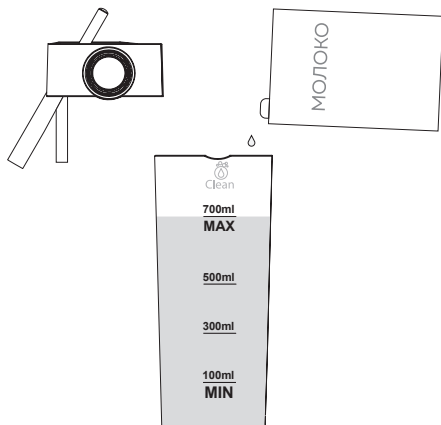
ВНИМАНИЕ !

Резервуар для воды предназначен только для воды, запрещается наполнять резервуар любыми другими жидкостями, например, молоком.

3. Если вы хотите приготовить капучино или латте, налейте молоко в контейнер для молока.
- Возьмитесь за резервуар для молока, потяните его по направлению к себе, далее снимите крышку с резервуара для молока.



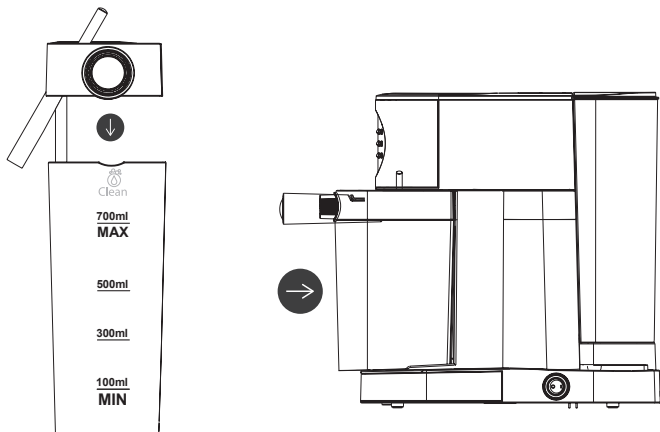
- Наполните резервуар для молока молоком до отметки максимального уровня.



ВНИМАНИЕ!

Резервуар для молока предназначен только для молока, запрещается наполнять ёмкость любыми другими жидкостями, использование воды допустимо только в режиме промывки капучинатора.

- Установите крышку капучинатора на резервуар для молока и установите капучинатор на место до срабатывания фиксатора.



4. Если рожок установлен на корпусе кофеварки, снимите его, повернув рожок за ручку налево в положение «Открыть» и снимите, потянув вниз.

5. Выберите стальной фильтр. Для приготовления одинарной порции используйте фильтр меньшего размера (рис. А). Для приготовления двойной порции или двух чашек одинарного эспрессо используйте фильтр большего объема (рис. Б).

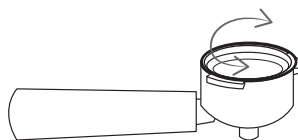
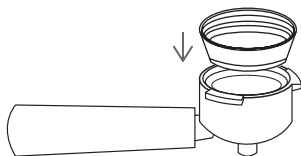


Рис. А

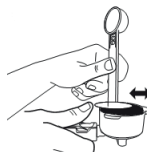


Рис. Б

6. Вставьте один из фильтров для кофе в держатель фильтра, совместив выступ на фильтре с прорезью в держателе фильтра и поверните фильтр по/против часовой стрелки, чтобы зафиксировать его в рожке.



7. Положите в фильтр 1 или 2 мерных ложки молотого кофе – в малый фильтр 1 ложку, в большой – 2 ложки. Не переполняйте фильтр выше отметки МАХ. Разровняйте поверхность кофе в фильтре, затем надавите темпером (обратной стороной мерной ложки) и утрамбуйте кофе, но не очень плотно, т.к. это ухудшает проходимость воды через кофе.



ПРИМЕЧАНИЕ.



Рекомендуемая степень помола кофе – средняя. Если помол будет крупным, вода пройдет через него очень быстро, и полной экстракции не получится. Если помол будет слишком мелким, вода не сможет пройти сквозь слой кофе даже под давлением. Частицы кофе должны быть сухими однородными. Наилучший результат достигается при использовании свежемолотых зерен.

Если Вы покупаете молотый кофе, то выбирайте тип Эспрессо.

ВНИМАНИЕ!

Не переполняйте фильтры молотым кофе и следите за тем, чтобы края фильтра всегда оставались сухими и чистыми, в противном случае это может повлиять на плотность прилегания рожка к корпусу кофеварки и негативно повлиять на качество напитка.

8. Установите рожок в кофеварку.

- Подведите рожок снизу, держа ручку рожка под углом 45 градусов влево от отметки положения «Открыть»  на корпусе кофеварки. Выступы рожка должны совпасть с пазами отверстия для установки рожка на корпусе. Затем поверните ручку рожка направо до упора в положение «Закреть» . (При этом не следует прилагать значительных усилий!)



9. Перед приготовлением напитка берите правильный объем чашки в соответствии с таблицей:

Вид кофе	Порция	Объем напитка (мл)
Эспрессо	Одинарная	40
	Двойная	80
Капучино	Одинарная	170
	Двойная	280
Латте	Одинарная	350
	Двойная	450

Примечание: данная таблица носит ориентировочные значения объема готового напитка и служит только для выбора объема необходимой чашки.

РЕКОМЕНДАЦИИ

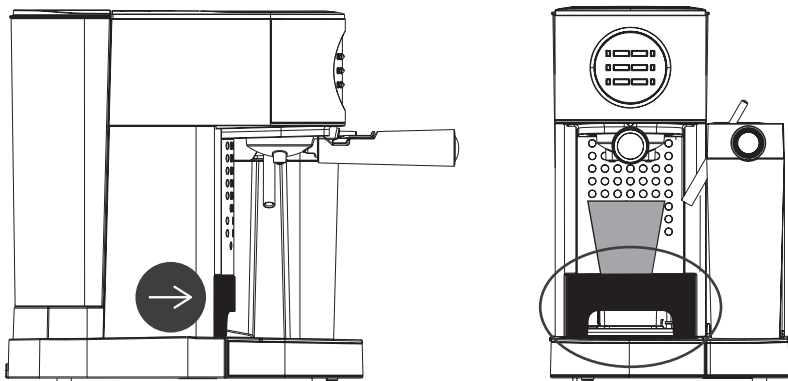
Если у Вас высокая кружка, примерьте, входит ли она под рожок. В некоторых случаях может потребоваться слегка наклонить кружку, но тогда выбирайте объем, чтобы он не доходил до краев кружки. Также можно снять поддон для капель, что позволит использовать более высокую кружку.

10. Убедитесь, что съёмный поддон с решёткой установлены на место. Поставьте чашку под рожок.



Примечание:

Если чашка низкая, выдвиньте подставку для небольших чашек.



ПРИМЕЧАНИЕ!

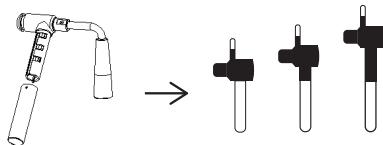
Во время работы следите за поддоном для сбора капель. В случае его наполнения необходимо выключить прибор, снять поддон и вылить из него содержимое, а затем снова установить на корпус кофеварки.

11. Если Вы хотите приготовить капучино или латте, ручкой регулировки угла наклона трубки капучинатора направьте трубку капучинатора в установленную чашку.



Примечание 1:

Можно изменить длину трубки капучинатора: для этого поверните наконечник против часовой стрелки, выдвиньте его на необходимую длину, и зафиксируйте наконечник, повернув по часовой стрелке.



Высокая чашка



Средняя чашка



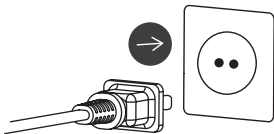
Низкая чашка



РЕКОМЕНДАЦИИ

Молоко для приготовления пены должно быть холодным (рекомендуемая температура молока 4–6°C). Молоко должно быть цельным, пастеризованным, жирностью не менее 3–3,5 %, некипяченым. Молоко можно налить в контейнер на одну порцию, а после приготовления напитка промыть контейнер. Также можно заполнить контейнер большим количеством молока до отметки MAX и в промежутке между приготовлениями хранить контейнер с молоком в холодильнике.

12. Подключите кофеварку к источнику электропитания.



13. Включите кофеварку, переведя кнопку-переключатель ВКЛ/ВЫКЛ на корпусе кофеварки в положение I. При этом загорятся и будут мигать индикаторы всех кнопок. Когда кофеварка будет готова к работе, индикаторы кнопок будут гореть постоянно.

Выбор режима работы

Режим работы выбирается одинарным, двойным или длительным нажатием кнопки. Длительное нажатие служит для программирования количества напитка или времени взбивания молока.

Режимы приведены в таблице ниже.

Вид кофе	Порция	Однократное нажатие на кнопку	Двукратное нажатие на кнопку	Длительное нажатие на кнопку
Эспрессо	Одинарная	40 мл	-	20–70 мл
	Двойная	80 мл	120 мл	40–150 мл
Капучино	Одинарная	170 мл	-	5–40 сек.
	Двойная	280 мл	70 сек, только молоко без кофе	5–70 сек.
Латте	Одинарная	350 мл	-	5–70 сек.
	Двойная	450 мл	Режим очистки	5–90 сек.

Примечание.

Длительное нажатие означает, что нужно нажать кнопку и удерживать ее нажатой в течение 3 секунд, а затем отпустить.

Прочерк в таблице означает, что функция недоступна.

Объем в миллилитрах означает объем получаемого напитка.

Время в секундах означает время взбивания молока.

Объемы капучино и латте приведены ориентировочные, так как объем пены и молока зависит от положения регулятора на крышке контейнера.

Для однократного и двойного нажатия приведены значения по умолчанию. Вы можете изменить их, воспользовавшись функцией программирования (см. Раздел «Программирование»).

Приготовление эспрессо

Эспрессо – кофе, приготовляемый при пропускании горячей воды под давлением через фильтр с молотыми кофейными зернами.

Американо – это кофе, приготовленный на основе эспрессо с добавлением горячей воды для уменьшения крепости напитка.

- Убедитесь, что кофеварка прогрета – индикаторы на панели управления горят непрерывно. Если они мигают, разогрев еще не закончился.
- Нажмите кнопку «Одинарный эспрессо» для приготовления одинарного эспрессо.

Нажмите кнопку «Двойной эспрессо» для приготовления двойного эспрессо.

Нажмите кнопку «Двойной эспрессо дважды» для приготовления большего количества напитка.

Кофеварка начнет приготовление и автоматически отмерит количество напитка в соответствии с Вашим выбором.

- Для остановки приготовления вручную нажмите кнопку еще раз.

Примечание

Для приготовления одновременно 2х чашек эспрессо поставьте каждую чашку под отдельное сопло рожка.

Приготовление капучино

Капучино - кофейный напиток, приготовленный на основе 1/3 эспрессо с добавлением 1/3 молока и 1/3 молочной пенки.



- Перед приготовлением капучино установите регулятором подачи молока количество подаваемого молока.

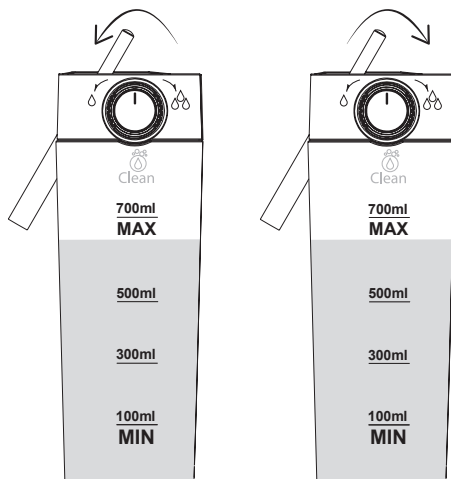
Поворачивайте регулятор по часовой стрелке для увеличения подачи и против часовой - для уменьшения подачи молока.

Чем больше молока подается, тем оно сильнее взбивается, так что для получения большего количества пены следует увеличить подачу молока.



Не устанавливайте регулятор в позицию Clean, так как это включает режим очистки.

Вы можете регулировать подачу молока прямо в процессе приготовления.



- Убедитесь, что кофеварка прогрета - индикаторы на панели управления горят непрерывно. Если они мигают, разогрев еще не закончился.

- Нажмите кнопку «Одинарный капучино» для приготовления одинарного капучино.

Нажмите кнопку «Двойной капучино» для приготовления двойного капучино. Кофеварка начнет приготовление и автоматически отмерит количество напитка в соответствии с вашим выбором.

- Для остановки приготовления вручную нажмите кнопку еще раз.

Приготовление латте

Латте – кофейный напиток, приготовленный на основе 1/4 эспрессо с добавлением 3/4 молочной пенки.

- Отрегулируйте подачу молока регулятором. См. выше «Приготовление капучино».
- Убедитесь, что кофеварка прогрета, индикаторы на панели управления горят непрерывно. Если они мигают, разогрев еще не закончился.
- Нажмите кнопку «Одинарный латте» для приготовления одинарного латте.

Нажмите кнопку «Двойной латте» для приготовления двойного латте. Кофеварка начнет приготовление и автоматически отмерит количество напитка в соответствии с вашим выбором.

- Для остановки приготовления вручную нажмите кнопку еще раз.

Приготовление вспененного молока

При помощи данной кофеварки может приготовить вспененное молоко без приготовления кофе. Используйте данную функцию, если Вам необходимо дополнительное количество вспененного молока при приготовлении капучино или латте. Также вспененное молоко используется для приготовления макиато, горячего шоколада, какао и т.п.

Дважды нажмите кнопку «Двойной капучино» для начала приготовления вспененного молока. Для остановки приготовления вручную нажмите кнопку еще раз.

ПРИМЕЧАНИЕ.

Чтобы приготовить какао или горячий шоколад, подавайте вспененное молоко в чашку с заранее подготовленным порошком. После прекращения подачи молока хорошо перемешайте приготовленный напиток.

Программирование

Программирование позволяет изменить количество приготавливаемого напитка при однократном нажатии соответствующей кнопки.

ВАЖНО!

Для эспresso настраивается объем напитка.

Для капучино и латте настраивается только время приготовления молочной пены. Количество добавляемого в капучино и латте кофе берется из настроек для эспresso.

Одинарный эспresso

Нажмите и удерживайте 3 секунды кнопку «Одинарный эспresso».

Кофеварка включится и начнет приготовление кофе.

Когда требуемое количество напитка будет приготовлено, повторно нажмите кнопку, приготовление завершится, и кофеварка запомнит установки.

Интервал настроек: 20–70 мл.

Двойной эспresso

Нажмите и удерживайте 3 секунды кнопку «Двойной эспresso».

Кофеварка включится и начнет приготовление кофе.

Когда требуемое количество напитка будет приготовлено, повторно нажмите кнопку, приготовление завершится, и кофеварка запомнит установки.

Интервал настроек: 40–150 мл.

Время приготовления пены для одинарного капучино

Нажмите и удерживайте 3 секунды кнопку «Одинарный капучино».

Кофеварка включится и начнет приготовление кофе. Когда требуемое количество молочной пены будет приготовлено, повторно нажмите кнопку, приготовление завершится, и кофеварка запомнит установки.

Интервал настроек: 5–40 с.

Время приготовления пены для двойного капучино

Нажмите и удерживайте 3 секунды кнопку «Двойной капучино».

Кофеварка включится и начнет приготовление кофе. Когда требуемое количество молочной пены будет приготовлено, повторно нажмите кнопку, приготовление завершится, и кофеварка запомнит установки.

Интервал настроек: 5–70 с.

Время приготовления пены для одинарного латте

Нажмите и удерживайте 3 секунды кнопку «Одинарный латте».

Кофеварка включится и начнет приготовление кофе.

Когда требуемое количество молочной пены будет приготовлено, повторно нажмите кнопку, приготовление завершится, и кофеварка запомнит установки.

Интервал настроек: 5–70 с.

Время приготовления пены для двойного латте

Нажмите и удерживайте 3 секунды кнопку «Двойной латте».

Кофеварка включится и начнет приготовление кофе. Когда требуемое количество молочной пены будет приготовлено, повторно нажмите кнопку, приготовление завершится, и кофеварка запомнит установки.


Интервал настроек: 5-90 с.

Возврат к заводским установкам

Для возврата к заводским установкам выключите кофеварку, переведя кнопку-переключатель ВКЛ/ВЫКЛ на корпусе кофеварки в положение 0, далее нажмите и удерживайте кнопку соответствующей функции, установки которой Вы хотите сбросить, и одновременно включите кофеварку, переведя кнопку Кнопка ВКЛ/ВЫКЛ на корпусе кофеварки в положение I. Соответствующий индикатор возле кнопки мигнет 5 раз, и установки вернуться к значениям по умолчанию.

УХОД ЗА КОФЕВАРКОЙ

Очистка рожка и стального фильтра

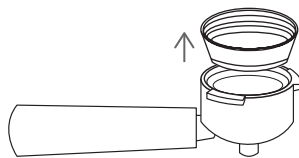
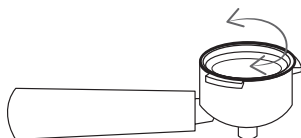
- Перед проведением каких-либо операций по уходу за кофеваркой выключите кофеварку, переведя кнопку ВКЛ/ВЫКЛ на корпусе кофеварки в положение 0.
- Поверните рожок за ручку налево в положение «Открыть»  и снимите его с корпуса, потянув вниз.
- Высыпьте из фильтра использованный кофе. Поднимите удерживатель фильтра и зафиксируйте фильтр в рожке, чтобы он не выпал при переворачивании рожка.



- Промойте рожок. Рожок необходимо промывать после каждого приготовления кофе.

Периодически вынимайте фильтр из рожка и промывайте фильтр и пространство под ним.

Чтобы достать фильтр из рожка, поверните фильтр по/против часовой стрелки и совместите выступ на фильтре с прорезью в держателе, а затем выньте фильтр, потянув вверх.



Регулярно протирайте корпус кофеварки в том месте, куда устанавливается рожок, влажной тканью. Особенно тщательно протирайте уплотнения на месте присоединения рожка.

ВНИМАНИЕ !

Не храните рожок с фильтром, установленным на корпусе кофеварки. Это может отрицательно сказаться на уплотнении между гнездом на корпусе и рожком.

Храните рожок и фильтры в специальном отсеке для хранения на корпусе прибора.



Очистка резервуара для воды

Регулярно промывайте резервуар для воды.

Если кофеварка не использовалась 1-2 дня и стояла с наполненным резервуаром, рекомендуется слить воду и промыть резервуар.

Чтобы вода в резервуаре дольше не портилась, рекомендуется использовать кипяченую или фильтрованную воду.

Если в резервуаре для воды образовались минеральные отложения, налейте в него чистой воды и добавьте 1-2 ст.л. лимонной кислоты или столовый уксус, после растворения минеральных отложений промойте ёмкость под проточной водой и хорошо просушите.

Очистка съёмного поддона для капель

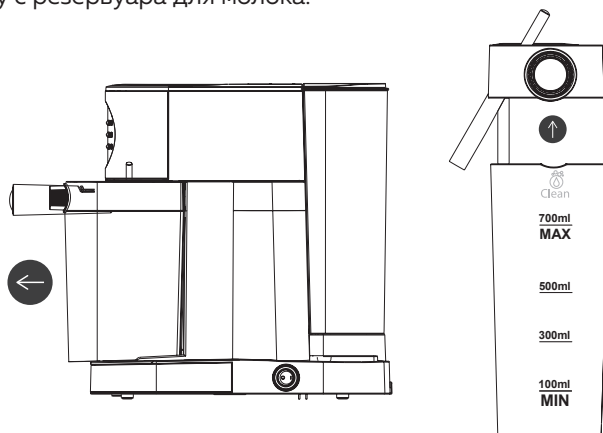
Регулярно, а также по мере наполнения выливайте воду из поддона для капель.

Чтобы отсоединить поддон, слегка приподнимите переднюю часть поддона и снимите его с корпуса. Далее слейте из него воду, снимите с поддона решётку, промойте поддон и решётку водой с нейтральным моющим средством, просушите и установите на место.

Очистка капучинатора

После каждого использования обязательно проводите очистку резервуара для молока, чтобы избежать засыхания остатков молока и засорения трубки капучинатора.

- Возьмитесь за резервуар для молока и отсоедините его от корпуса кофеварки, для этого потяните на себя и немного вверх. Далее снимите крышку с резервуара для молока.

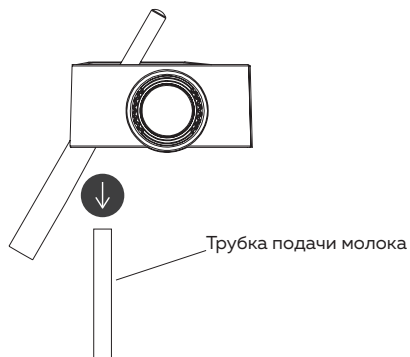


- Отсоедините регулятор давления от корпуса и промойте его под проточной водой.



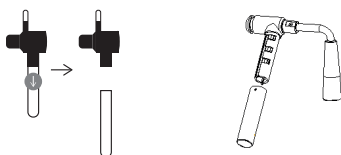
- Снимите крышку с резервуара для молока.

От крышки отсоедините трубку подачи молока.



Затем отсоедините стимер – для этого вначале установите его вертикально, затем потяните его за ручку и за сам стимер на себя, после чего потяните вниз.

Снимите наконечник стимера, повернув его против часовой стрелки и потянув вниз.



Промойте наконечник, стимер и трубку подачи молока тонким ершиком изнутри под проточной водой.

- Затем поднимите сверху на крышке силиконовую заглушку и промойте поверхность под ней.



Старайтесь не погружать крышку в воду, чтобы вода не попадала внутрь крышки. По окончании мойки потрясите крышку, чтобы вытрясти остатки воды, которые могли попасть внутрь.

Вытрите крышку насухо, установите на место заглушку, трубку для подачи молока, стимер с наконечником повернув наконечник по часовой стрелке, а также регулятор давления.

- Наполните резервуар для воды и установите на корпусе.
- Установите рожок с фильтром любого объема БЕЗ кофе на корпус кофеварки.
- Наполните резервуар для молока водой и закройте крышкой.
- Установите на поддон для чашек подходящую по высоте и объёму чашку.
- Ручкой регулировки угла наклона трубки капучинатора направьте трубку капучинатора в установленную чашку, при необходимости измените длину трубки капучинатора.
- Поверните ручку регулятора подачи молочной пенки вправо до положения
- Включите кофеварку, установив кнопку-переключатель ВКЛ/ВКЛ в положение «I», загорятся и будут мигать индикаторы кнопок.
- Когда кофеварка будет готова к работе, индикаторы кнопок будут гореть постоянно.
- Дважды нажмите кнопку «Двойной латте». Начнется процесс очистки и через несколько секунд автоматически завершится. Для прекращения очистки вручную нажмите кнопку еще раз. При необходимости повторите очистку.
- Затем слейте воду из контейнера для молока из чашки.


Очистка от накипи

Накипь внутри бойлера кофеварки влияет на вкусовые качества приготовленного кофе, замедляет процесс приготовления и сокращает срок службы кофеварки.

Чем слой накипи толще, тем труднее его удалить, поэтому для эффективной работы кофеварки рекомендуется регулярно проводить удаление накипи (см. таблицу).

Тип воды	Периодичность очистки от накипи
Мягкая вода (фильтрованная вода)	Каждые 80 циклов варки кофе
Жесткая вода (водопроводная вода)	Каждые 40 циклов варки кофе


Для удаления накипи рекомендуется использовать специальные средства для кофеварок эспрессо или кофемашин, можно использовать столовый уксус или раствор лимонной кислоты (2 чайные ложки кислоты на 1 литр воды).

- Наполните резервуар для воды средством для удаления накипи и установите на корпусе.
- Установите рожок с фильтром любого объема БЕЗ кофе на корпус кофеварки.
- Наполните резервуар для молока водой и закройте крышкой.
- Установите на поддон для чашек чашку большого объема.
- Ручкой регулировки угла наклона трубки капучинатора направьте трубку капучинатора в установленную чашку, при необходимости измените длину трубки капучинатора.
- Поверните ручку регулятора подачи молочной пенки вправо до положения 
Clean
- Включите кофеварку, установив кнопку-переключатель ВКЛ/ВКЛ в положение «I», загорятся и будут мигать индикаторы кнопок.
- Когда кофеварка будет готова к работе, индикаторы кнопок будут гореть постоянно.
- Нажмите кнопку «Двойной эспрессо». Начнется процесс очистки и через несколько секунд автоматически завершится.
- Дважды нажмите кнопку «Двойной латте». Начнется процесс очистки и через несколько секунд автоматически завершится. Для прекращения очистки вручную нажмите кнопку еще раз.
- Промойте резервуар для воды и залейте в него чистую воду. Повторите предыдущие процедуры с «Двойной эспрессо» и «Двойной латте» несколько раз, используя чистую фильтрованную воду в резервуаре для воды.

ВНИМАНИЕ!

После некоторого количества циклов (около 500) кофеварка входит в режим запроса очистки от накипи. При этом мигают индикаторы латте.

- Для удаления накипи рекомендуется использовать специальные средства для кофеварок эспрессо или кофемашин, можно использовать столовый уксус или раствор лимонной кислоты (2 чайные ложки кислоты на 1 литр воды).

- Наполните резервуар для воды средством для удаления накипи и установите на корпус.
- Установите рожок с фильтром любого объема БЕЗ кофе на корпус кофеварки.
- Наполните резервуар для молока водой и закройте крышкой.
- Установите на поддон для чашек чашку большого объема.
- Ручкой регулировки угла наклона трубки капучинатора направьте трубку капучинатора в установленную чашку, при необходимости измените длину трубки капучинатора.
- Поверните ручку регулятора подачи молочной пенки вправо до положения 
Clean
- Включите кофеварку, установив кнопку-переключатель ВКЛ/ВКЛ в положение I, загорятся и будут мигать индикаторы кнопок.
- Когда кофеварка будет готова к работе, индикаторы кнопок будут гореть постоянно.
- Нажмите одновременно кнопку «Одиночный латте» и «Двойной латте». Начнется процесс очистки. Все индикаторы начнут мигать против часовой стрелки. Будет производиться подача пара через стимер. Через 10 минут кофеварка перейдет в режим ожидания и все индикаторы будут гореть.
- Промойте резервуар для воды и залейте в него чистую воду. Повторите предыдущие процедуры с «Двойной эспрессо» и «Двойной латте» несколько раз, используя чистую фильтрованную воду в резервуаре для воды.

ВНИМАНИЕ!

Важно! Неисправности, вызванные несвоевременной очисткой от накипи, являются основанием отказа в гарантийном обслуживании.

Уход и Хранение

- Перед тем, как убрать кофеварку на хранение, слейте воду из резервуара для воды, промойте и высушите его.
- Промойте и высушите рожок, фильтры, контейнер для молока с крышкой и поддон для капель.

В посудомоечной машине разрешено мыть только контейнер для молока, резервуар для воды и крышку резервуара, а также поддон для сбора

капель и решетку.

ЗАПРЕЩАЕТСЯ мыть в посудомоечной машине крышку контейнера для молока и рожок с фильтрами.

- Для очистки корпуса используйте мягкую ткань и при необходимости нейтральные чистящие средства.

Не используйте абразивные и агрессивные моющие средства и жесткие мочалки.

Не погружайте корпус кофеварки в воду и другие жидкости.

- Соберите прибор и уберите на хранение.

ВНИМАНИЕ!

Во время хранения рожок должен быть отсоединен во избежание порчи уплотнения. Вы можете установить рожок и фильтр в специальные отсеки сзади справа от резервуара для воды .

- Не допускается хранить бывший в использовании прибор при отрицательных температурах воздуха. Не удалённые из прибора остатки воды, замерзая разрушат детали кофеварки. Кофеварку необходимо хранить в закрытом сухом и чистом помещении при температуре окружающего воздуха не выше плюс 40 °С с относительной влажностью не выше 70% и отсутствии в окружающей среде пыли, кислотных и других паров, отрицательно влияющих на материалы электроприборов.
- При транспортировке прибора используйте оригинальную заводскую упаковку. Транспортирование прибора должно исключать возможность непосредственного воздействия на него атмосферных осадков и агрессивных сред.

УСТРАНЕНИЕ НЕИСПРАВНОСТЕЙ

Проблема	Причина	Решение
Кофеварка не включается, индикация не горит	<ul style="list-style-type: none"> *в сети нет напряжения *розетка неисправна *вилка сетевого шнура не до конца вставлена в розетку *кнопка-переключатель ВКЛ/ВКЛ не переведена в положение I 	<ul style="list-style-type: none"> *проверьте состояние сети *подключите прибор к заведомо исправной розетке *выньте вилку и повторно вставьте в розетку *переведите кнопку-переключатель ВКЛ/ВКЛ в положение I
Прибор включен, индикаторы горят, но кофе не выходит из сопла рожка	<ul style="list-style-type: none"> *резервуар для воды пуст *слишком мелкий помол кофе *фильтр переполнен или кофе слишком плотно утрамбован 	<ul style="list-style-type: none"> *заполните резервуар водой *используйте кофе среднего помола типа Эспрессо *уберите излишки кофе из фильтра не утрамбовывая слишком много кофе
На металлических частях появилась ржавчина	<ul style="list-style-type: none"> *для очистки прибора применялось неподходящее средство или была нарушена инструкция его применения 	<ul style="list-style-type: none"> *используйте для очистки специальные чистящие средства для кофеварок и точно соблюдайте рекомендации по применению
Вода под кофеваркой	<ul style="list-style-type: none"> *поддон для капель переполнен водой 	<ul style="list-style-type: none"> *слейте воду из поддона
Вода вытекает из фильтра во время приготовления	<ul style="list-style-type: none"> *рожок неплотно прилегает к корпусу по причине неправильной установки или попадания кофе на кромку фильтра *фильтр переполнен 	<ul style="list-style-type: none"> *снимите рожок, очистите кромку фильтра и правильно установите рожок на корпус в соответствии с указаниями в инструкции *удалите излишки кофе из фильтра
Готовый кофе имеет кислый привкус	<ul style="list-style-type: none"> *после очистки от накипи кофеварка была плохо промыта 	<ul style="list-style-type: none"> *произведите тщательную промывку согласно инструкции
Готовый кофе имеет неприятный привкус	<ul style="list-style-type: none"> *использование некачественных или испорченных зерен кофе 	<ul style="list-style-type: none"> *рекомендовано использовать свежий кофе. Соблюдайте правила хранения молотого кофе и зерен
При включении капучинатора молоко не пенится или не выходит из стимера	<ul style="list-style-type: none"> *используется обезжиренное или некачественное молоко *молоко недостаточно холодное *капучинатор засорен 	<ul style="list-style-type: none"> *используйте свежее цельное молоко с жирностью не менее 3-4% *используйте охлажденное молоко *произведите очистку капучинатора в соответствии с указаниями из данной инструкции
Кофе выходит слишком быстро	<ul style="list-style-type: none"> *использование кофе слишком грубого помола *мало кофе в фильтре 	<ul style="list-style-type: none"> *используйте кофе среднего помола типа Эспрессо *добавьте необходимое количество кофе в фильтр
Кофе получается слабым	<ul style="list-style-type: none"> *использование маленького фильтра для двойной порции *использование кофе слишком грубого помола 	<ul style="list-style-type: none"> *для двойной порции используйте фильтр большего объема *используйте кофе среднего помола типа Эспрессо
Индикатор одиночного латте и индикатор двойного латте мигают по очереди	<ul style="list-style-type: none"> *напоминания о необходимости провести очистку от накипи 	<ul style="list-style-type: none"> *произведите процедуру очистки от накипи согласно инструкции
Быстрое мигание всех индикаторов	<ul style="list-style-type: none"> *в резервуаре для воды закончилась вода 	<ul style="list-style-type: none"> *заполните резервуар водой

ТЕХНИЧЕСКИЕ ХАРАКТЕРИСТИКИ

Модель: GFC-A300

Тип кофеварки: рожковый

Капучинатор: автоматический

Мощность: 1470 Вт

Питание: 220-240 В, 50/60 Гц

Давление: 15 бар

Емкость резервуара для воды: 1,2 л

Емкость резервуара для воды: 0,7 л

Размеры: 21,5X31,5X33,0 см (в собранном виде)

Вес нетто: 4,1 кг

Длина шнура: 80 см

Материал: металл, пластик

Производитель оставляет за собой право для разных партий поставок без предварительного уведомления изменять комплектующие части изделия, не влияя при этом на основные технические параметры изделия. Это может повлечь за собой изменение веса и габаритов изделия, но не более чем на +/- 5-10%.

УТИЛИЗАЦИЯ КОФЕВАРКИ

Утилизируйте кофеварку согласно требованиям положения об утилизации электрического и электронного оборудования. По всем вопросам по утилизации обращайтесь в соответствующую коммунальную службу.

ПРИМЕЧАНИЕ: Вес и объемы продуктов указаны приблизительно, Вы можете менять их в зависимости от предпочтений

АМЕРИКАНО

Ингредиенты

- Кофе эспрессо 70 мл
- Вода горячая 100 мл

Приготовление

Налить в чашку 100 мл горячей воды, затем в этой же чашке приготовить 70 мл Эспрессо. Готовый напиток перемешать.

МАКИАТО

Ингредиенты

- Кофе эспрессо 70 мл
- Молоко 50 мл
- Сахар, корица, тертый шоколад по вкусу

Приготовление

Приготовить 70 мл Эспрессо. В другой чашке приготовить вспененное молоко. Тонкой струйкой влить молочную пенку в эспрессо. Добавить сахар, посыпать корицей или тертым шоколадом.

ГЛЯСЕ

Ингредиенты

- Кофе эспрессо 70 мл
- Ванильное мороженое 60 г

Приготовление

В чашку положить шарик ванильного мороженого, затем в этой же чашке приготовить 70 мл Эспрессо. Готовый напиток подавать с чайной ложкой.

МОКАЧИНО

Ингредиенты

- Кофе эспрессо 70 мл
- Молоко 200 мл
- Топпинг шоколадный 25 г

Приготовление

В прогретый высокий стакан добавить на дно топпинг. В отдельной чашке приготовить 70 мл Эспрессо. В чашке с топпингом приготовить вспененное молоко и затем сразу вылить в приготовленный эспрессо.

РАФ

Ингредиенты

- Кофе эспрессо 70 мл
- Сливки 10% жирности 200 мл
- Сахар ванильный 2 ч.л.

Приготовление

В отдельной чашке приготовить 70 мл Эспрессо. Готовый кофе и сливки перелить в блендер, добавить сахар. Все взбить, затем аккуратно по стенкам перелить в

стакан.

ФЛЭТ УАЙТ

Ингредиенты

- Кофе эспрессо 70 мл
- Молоко 200 мл

Приготовление

В стакане флэт уайт приготовить 70 мл Эспрессо. В стакан с эспрессо приготовить вспененное молоко.

КАРАМЕЛЬНЫЙ ФРАППЕ

Ингредиенты

- Кофе эспрессо 70 мл
- Молоко 100 мл
- Сироп карамельный 20 мл
- Сахар 1-2 ч.л.
- Лед колотый

Приготовление

В отдельной чашке приготовить 70 мл Эспрессо. Готовый кофе и все ингредиенты взбить в блендере не более 20 секунд. Взять охлажденный высокий стакан, стенки полить волнами из сиропа, перелить в него взбитую смесь, сверху украсить узором из сиропа. Подавать с соломинкой.

КОФЕ ПО-ВЕНСКИ

Ингредиенты

- Кофе эспрессо 140 мл
- Сливки взбитые 20 мл
- Тертый шоколад 20 г
- Сахар по вкусу

Приготовление

В чашке приготовить 140 мл Эспрессо, добавить сахар, перемешать. Сверху выложить взбитые сливки и посыпать тертым шоколадом.

АЙРИШ КОФЕ (КОФЕ ПО-ИРЛАНДСКИ)

Ингредиенты

- Кофе эспрессо 70 мл
- Ирландский виски 40 мл
- Взбитые сливки 30 г
- Тростниковый сахар 1 ч.л.

Приготовление

В отдельной чашке приготовить 70 мл Эспрессо. Взбить сливки. В подогретый стеклянный бокал с ручкой выложить сахар и добавить кофе, хорошо перемешать, чтобы сахар полностью растворился. Влить виски и опять перемешать. Сверху выложить взбитые сливки.

ГОРЯЧИЙ ШОКОЛАД

Ингредиенты

- Шоколад растворимый 20 г
- Молоко 200 мл
- Маршмеллоу 5 г

Приготовление

В чашку с растворимым шоколадом приготовить вспененное молоко, хорошо перемешать и сверху украсить маршмелоу.

КАКАО

Ингредиенты

- Какао-порошок растворимый (с сахаром) 10-20 мл
- Молоко 200 мл

Приготовление

В чашку с растворимым какао приготовить вспененное молоко, хорошо перемешать.

ГАРАНТИЙНЫЙ ТАЛОН

<p>Условия гарантии</p> <ol style="list-style-type: none"> 1. В случае обнаружения неисправности в период Гарантийного срока данное изделие подлежит обмену торговым предприятием, продавшим данное изделие. 2. Гарантийная замена производится при наличии заполненного гарантийного талона и при условии соблюдения правил эксплуатации, описанных в инструкции по пользованию. 3. Гарантия на изделие не распространяется в случаях: <ul style="list-style-type: none"> • механических повреждений; • выхода из строя изделия из-за попадания внутрь его инородных предметов и жидкостей, насекомых и т.п.; • использования изделия в условиях и режимах, отличающихся от бытовых. 4. Гарантия не распространяется на аксессуары и комплектующие. 5. Гарантия также теряет силу, если в гарантийный период ремонт неисправного изделия производился не уполномоченными на то лицами. 6. Гарантийный срок – 1 год. 7. Срок службы – 3 года. <p>Дата изготовления указана на упаковке.</p> <p>Изготовитель: «Фошан Сити Шунде Дистрикт Донлим Интеллидженд Электрикал Эплаенсис Текнолоджи Ко.Лтд.»</p> <p>Адрес: № 26 Восточная дорога Шунье, г. Синтан, район Шунде, г. Фошань, провинция Гуандун, Китай</p> <p>Импортер / Уполномоченная организация: ООО «ПАЛЛАДА» 111675 ГОРОД МОСКВА УЛ. РУДНЁВКА ДОМ 4 П IV К 1,2 ОФ 1 РМ 2/5, РОССИЯ</p> <p>Служба сервисной поддержки потребителей: https://www.gfgril.ru</p> <p>+ 7 (495) 645-16-93</p> <p>класс защиты I</p>	<p>Гарантийный талон</p> <p>Изделие: _____</p> <p>Модель: _____</p> <p>Дата продажи: _____</p> <p>Торговая организация: _____</p> <hr/> <p>Изделие получил, претензий к комплектации и внешнему виду не имею, с условиями гарантии согласен.</p> <p>Ф.И.О. и подпись покупателя: _____</p> <hr/> <p>Вскрыл упаковку, проверил и продал.</p> <p>Ф.И.О. продавца: _____</p> <hr/> <p style="text-align: right;">М.П.</p>
--	--