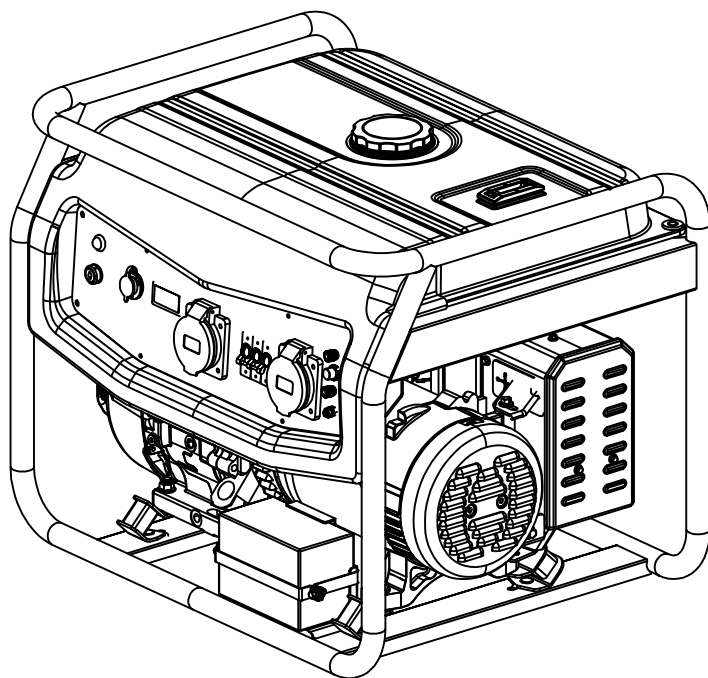


Руководство по эксплуатации

БЕНЗИНОВЫХ ГЕНЕРАТОРОВ МОДЕЛЕЙ: BR950VE, BR1100VE2, BR1300VE2



Уважаемый покупатель!

Благодарим за покупку продукции BRAIT.

В данном руководстве приведены правила эксплуатации инструмента.

Перед началом работ внимательно прочтите руководство. Эксплуатируйте инструмент в соответствии с правилами и с учётом требований безопасности, а также руководствуясь здравым смыслом. Сохраните инструкцию, при необходимости Вы всегда можете обратиться к ней. Линейка продукции BRAIT постоянно расширяется новыми моделями.

Продукция BRAIT отличается эргономичным дизайном, обеспечивающим удобство её использования, продуманной конструкцией, высокой мощностью и производительностью.

В связи с изменениями в технических характеристиках содержание руководства может не полностью соответствовать приобретённому инструменту.

Производитель оставляет за собой право вносить изменения в конструкцию отдельных деталей без предварительного уведомления. Имейте это в виду, читая руководство по эксплуатации.

СОДЕРЖАНИЕ

ОПИСАНИЕ СИМВОЛОВ	3
НАЗНАЧЕНИЕ	4
КОМПЛЕКТАЦИЯ	4
ТРЕБОВАНИЯ БЕЗОПАСНОСТИ.....	5
МЕРЫ ПРЕДОСТОРОЖНОСТИ	6
УСТРОЙСТВО	7
ТЕХНИЧЕСКИЕ ХАРАКТЕРИСТИКИ.....	9
ПОДГОТОВКА К ЭКСПЛУАТАЦИИ.....	9
ПОРЯДОК РАБОТЫ	13
ТЕХНИЧЕСКОЕ ОБСЛУЖИВАНИЕ.....	15
ВОЗМОЖНЫЕ НЕИСПРАВНОСТИ И СПОСОБЫ ИХ УСТРАНЕНИЯ.....	17
ХРАНЕНИЕ	18
ТРАНСПОРТИРОВКА	19
ГАРАНТИЙНЫЕ ОБЯЗАТЕЛЬСТВА.....	20



Внимание! Перед использованием внимательно прочитайте руководство по эксплуатации устройства. При помощи данного руководства ознакомьтесь с устройством и с условиями его правильного и безопасного использования.










Срок службы изделия 5 лет с момента даты продажи. Если дата продажи не указана, срок службы исчисляется с даты выпуска изделия.

Срок хранения - 5 лет при хранении в закрытых помещениях с естественной вентиляцией в упаковке при температуре воздуха от +5°С до +45°С и относительной влажности воздуха не более 80%.

Дата изготовления может быть определена цифрами серийного номера, размещённого на изделии, и (или) может быть указана на упаковке изделия.

Руководство содержит информацию по сборке, эксплуатации и техническому обслуживанию бензинового генератора (далее – генератора).

ОПИСАНИЕ СИМВОЛОВ

	<p>Внимание! Необходимо выполнять требования по безопасности, предписанные в инструкциях, а также все применимые общие правила по безопасной работе.</p>
	<p>Внимание! Опасное напряжение! Необходимо выполнять требования по электробезопасности, предписанные в инструкциях, а также все применимые общие правила по безопасной работе. Открывание защитных крышек или разборка допускается только компетентными специалистами!</p>
	<p>Запрещается работа с устройством лицам без необходимой квалификации и лицам, которые не ознакомлены с требованиями, описанными в инструкции!</p>
	<p>Особая утилизация Во избежание нанесения вреда окружающей среде необходимо отделить данный объект от обычных отходов и утилизировать наиболее безопасным способом (например, сдать в специальные места по утилизации).</p>
	<p>Внимание! Опасность ожога! Температура на идентифицированном этим символом продукте или месте может достичь опасных уровней, которые могут вызвать ожог при прикосновении! При работе генератора глушитель и выхлопная система становятся очень горячими и остывают некоторое время после его выключения. Будьте внимательны и не дотрагивайтесь до них, пока они горячие. Перед тем как поставить генератор на хранение в помещение, дайте двигателю остыть.</p>
	<p>Рекомендуется использовать защитные наушники (антифоны) или аналогичные защитные средства при работе с машиной.</p>
	<p>Беречь от влаги! Не использовать под дождем.</p>
	<p>Выхлопы содержат вредный угарный газ. Никогда не эксплуатируйте генератор в закрытом помещении. Перед включением убедитесь, что обеспечена хорошая вентиляция.</p>
	<p>Бензин является легковоспламеняемым и взрывчатым веществом. Осуществляйте заправку генератора топливом только в хорошо проветриваемых местах при выключенном и остывшем двигателе. Поблизости не должно быть курящих людей, источника искр, огня и дыма. Пролитый бензин необходимо сразу удалить.</p>
	<p>Обязательным является выключение всех устройств из сети питания аппарата по завершении работы и в ходе осуществления обслуживания и ремонтных видов деятельности!</p>
	<p>Необходимо проконтролировать уровень масла перед использованием.</p>

НАЗНАЧЕНИЕ

Бензиновый генератор предназначен для автономного электроснабжения различных электрических потребителей однофазным или трехфазным током в условиях отсутствия возможности использования бытовой электросети.

Генератор является резервным источником питания и не предназначен для коммерческого использования. Подключение сварочных трансформаторов и медицинского оборудования строго запрещено.



ВНИМАНИЕ!

Запрещается эксплуатировать генератор в условиях повышенной влажности, при выпадении атмосферных осадков. Запрещается эксплуатировать генератор во взрыво- и пожароопасных средах.

Генератор следует эксплуатировать при указанных параметрах окружающей среды:

- температура окружающего воздуха – от -20 °С до +40 °С;
- относительная влажность воздуха до 80 % при температуре +20 °С;
- высота над уровнем моря не более 2000 м;
- запыленность воздуха не более 10 мг/м³.

КОМПЛЕКТАЦИЯ

Бензиновый электрогенератор
Свечной ключ с воротком (либо с отвёрткой)
Комплект резиновых опор с гайками (могут быть уже установлены)
Рукоятка для переноски
Паспорт (руководство по эксплуатации)

Таблица 1. Комплектация

*Производитель сохраняет за собой право вносить поправки и изменять комплектацию устройства, не влияющие на параметры устройства, без указания в паспорте устройства.

ТРЕБОВАНИЯ БЕЗОПАСНОСТИ



ВНИМАНИЕ!

Прочитайте данное руководство перед эксплуатацией генератора и сохраните его для дальнейшего использования.

В целях безопасности лица моложе 16 лет, а также лица, не ознакомившиеся с данным руководством, не должны допускаться до работы с генератором.

Генератор не предназначен для использования лицами с ограниченными физическими способностями или при отсутствии у пользователя опыта и знаний, если он не находится под контролем и не проинструктирован об использовании генератора лицом, ответственным за безопасность.

Запрещается эксплуатировать и обслуживать генератор, находясь в состоянии алкогольного, наркотического опьянения или под воздействием сильнодействующих медицинских препаратов.

Пользователь, осуществляющий эксплуатацию и обслуживание генератора, должен иметь соответствующие знания и навыки. Техническое обслуживание и ремонт генератора должны осуществляться в сервисном центре.



ВНИМАНИЕ!

При проведении работ по ремонту и обслуживанию все потребители должны быть отключены, двигатель генератора заглушен.

Запрещается демонтировать блокирующие и предохранительные устройства, а также элементы защиты. Необходимо использовать запасные узлы и детали только фирмы-изготовителя, это позволит обеспечить надежность и безопасность эксплуатации генератора. При использовании узлов и деталей других изготовителей производитель не несет ответственности за возникшие в результате этого последствия. Перед началом работы проверьте генератор на предмет отсутствия повреждений. Запрещается эксплуатация поврежденного генератора.

Избегайте отравляющего действия ядовитых газов! Выхлопные газы двигателя установки содержат угарный газ (СО) и другие газы, опасные для здоровья и жизни.

Если вы испытали симптомы отравления, необходимо срочно покинуть помещение, отдышаться на свежем воздухе и обратиться за медицинской помощью.

Не используйте генератор в замкнутом помещении, обеспечьте достаточную проветриваемость. Не запускайте генератор в местах, где выхлопные газы могут проникнуть в здания через открытые окна и двери. Пары топлива легко воспламеняются. Их контакт с нагревательными приборами или открытым пламенем может привести к воспламенению или взрыву. В целях противопожарной безопасности храните генератор с пустым топливным баком вдали от открытого пламени и нагревательных приборов. Помните, что пары топлива могут быть даже в незаполненном баке.

Заправляйте генератор только в отключенном состоянии и при остывшем двигателе. Не заправляйте генератор в закрытом помещении. Пары топлива токсичны и взрывоопасны. Не используйте рядом с генератором источники огня. Не курите возле генераторной установки. Пластиковые канистры для топлива способны накапливать статический заряд. Во избежание воспламенения топлива от искры не используйте их для заправки генератора. Не сливайте топливо из топливного бака, для полной выработки топлива из бака запустите двигатель.

Генератор является источником высокого напряжения, опасного для здоровья и жизни. Особенную осторожность следует соблюдать людям, страдающим от сердечно-сосудистых заболеваний или использующим кардиостимулятор. Не эксплуатируйте генератор вблизи легковоспламеняющихся материалов.

Глушитель и другие части генератора сильно нагреваются в течение работы и остаются горячими после остановки двигателя некоторое время. Для предотвращения серьезных ожогов избегайте прикосновения к горячим частям генератора!

Не изменяйте конструкцию генератора! Для предотвращения преждевременного выхода из строя не проводите изменения в конструкции генератора. Никогда не изменяйте заводские настройки регулятора оборотов двигателя генератора. Работа двигателя при увеличенных оборотах может привести к увеличению напряжения и выходу из строя генераторной обмотки или возникновению опасной ситуации, которая не будет рассматриваться как гарантийный случай.

Избегайте случайных запусков! Для предотвращения случайных запусков при обслуживании генератора всегда отсоединяйте высоковольтный провод, отводите его в сторону от свечи.

Не прикасайтесь к вращающимся частям генератора! Запрещается эксплуатировать генератор без предусмотренных конструкцией крышек и защитных решеток. Вращающиеся части могут стать причиной возникновения серьезных травм. Держите руки, ноги, края одежды, украшения на безопасном расстоянии от вращающихся частей генератора.

Не проверяйте наличие искры при вывернутой свече зажигания! Не заводите двигатель при вывернутой свече зажигания!

Не эксплуатируйте генератор со снятым воздушным фильтром или снятой крышкой воздушного фильтра.

Обеспечивайте защиту органов слуха!

Электролит аккумуляторной батареи содержит опасные вещества, которые могут привести к серьезным ожогам глаз и кожи. Никогда не вскрывайте аккумулятор!

Никогда не меняйте местами полярность кабелей аккумулятора. Изменение полярности кабелей аккумулятора может привести к повреждению аккумулятора и оборудования генератора. Храните аккумулятор на удалении от источников пламени, искр, в хорошо проветриваемых сухих помещениях. Необходимо соблюдать не только общие требования по технике безопасности, приведенные в данном разделе, но и специальные указания, содержащиеся в других разделах.

Несоблюдение указаний по технике безопасности может создать опасность для окружающей среды, вывести из строя генератор, а также повлечь за собой опасные последствия для здоровья и жизни человека.

Несоблюдение указаний по технике безопасности приведет к аннулированию гарантийных обязательств по возмещению ущерба.

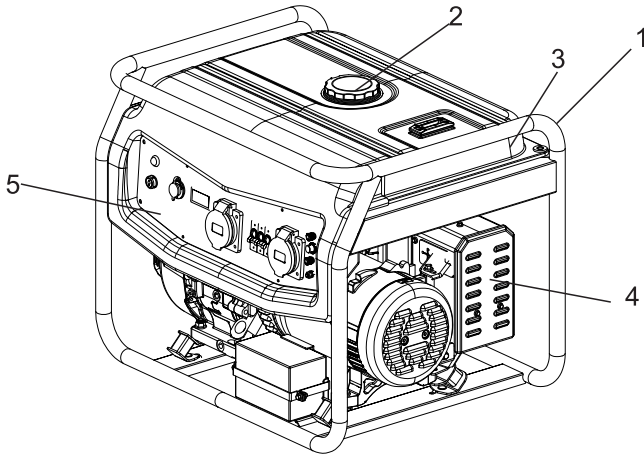
МЕРЫ ПРЕДОСТОРОЖНОСТИ

Во избежание получения травм следуйте правилам:

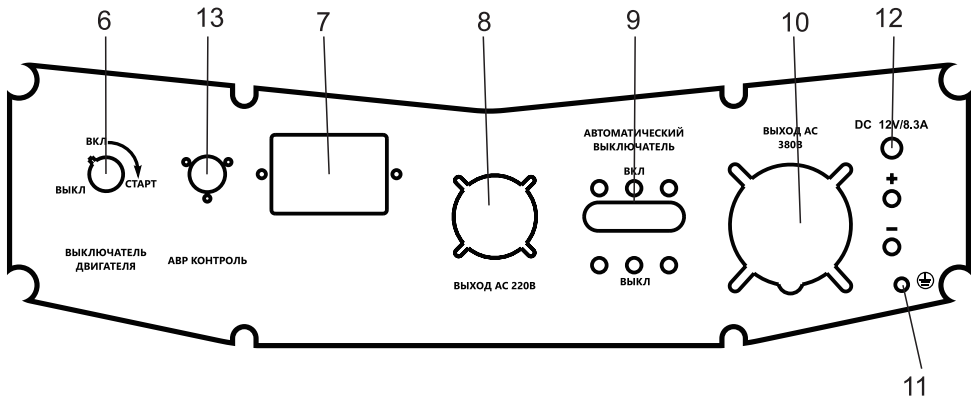
- во время работы некоторые детали генератора сильно нагреваются. Запрещено дотрагиваться до них до полного остывания;
- не кладите воспламеняющиеся предметы на генератор или рядом с ним;
- не осуществляйте транспортировку генератора при наличии топлива в баке;
- запрещено использовать генератор при наличии каких-либо повреждений;
- не используйте генератор в потенциально взрывоопасной среде или при наличии открытого огня;
- не используйте генератор в среде, не соответствующей требованиям данного руководства;
- не используйте генератор в помещениях без специальной системы отвода выхлопных газов и приточной вентиляции;
- не допускайте выхода отработавших газов в сторону людей или животных;
- не допускайте к работе с генератором людей, не получивших надлежащих инструкций;
- не допускайте работу генератора при отсутствии воздушного фильтра;
- не вскрывайте предохранительные и регулировочные устройства;
- при возникновении перебоев в работе и опасных ситуаций, не описанных в данном руководстве, немедленно отключите генератор.

УСТРОЙСТВО

BR9500VE

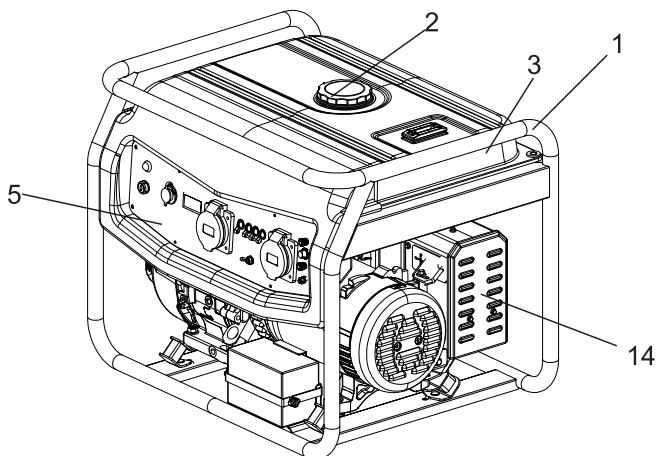


Панель управления

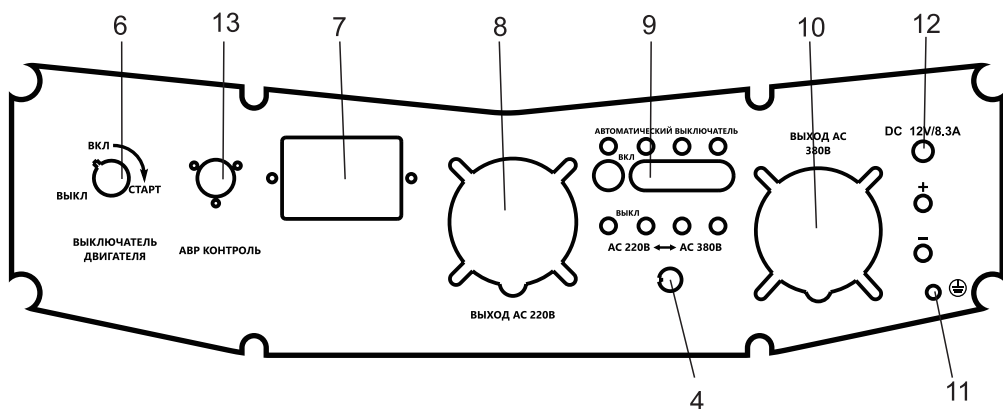


1. Рама
2. Крышка топливного бака
3. Топливный бак
4. Глушитель
5. Панель управления
6. Ключ зажигания
7. Цифровой мультidisплей
8. Розетка переменного тока 220 В/16 А
9. Прерыватель цепи трехфазного тока
10. Розетка переменного тока 380 В/16 А
11. Клемма заземления
12. Розетка 12 В
13. Розетка АВР

BR11000VE2, BR13000VE2

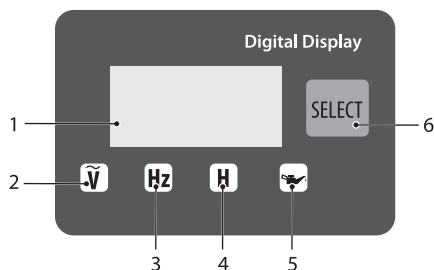


Панель управления



1. Рама
2. Крышка топливного бака
3. Топливный бак
4. Переключатель 220/380 В
5. Панель управления
6. Ключ зажигания
7. Цифровой мультidisплей
8. Розетка переменного тока 220 В/16 А
9. Прерыватель цепи трехфазного тока
10. Розетка переменного тока 380 В/40 А
11. Клемма заземления
12. Розетка 12 В
13. Розетка АВР
14. Глушитель

Цифровой дисплей



1. Экран
2. Индикация напряжения
3. Индикация частоты
4. Индикация времени работы
5. Индикация низкого уровня масла
6. Кнопка выбора

ТЕХНИЧЕСКИЕ ХАРАКТЕРИСТИКИ

Модель / Артикул	BR9500VE	BR11000VE2	BR13000VE2
Напряжение, В/Гц	380/50	380/50 и 220/50	380/50 и 220/50
Номинальная мощность, кВт при 380В	7	8	9
Максимальная мощность, кВт при 380В	7,5	8,5	9,5
Номинальная мощность при 220В	2,47	7,6	8,5
Максимальная мощность при 220В	2,5	7,65	8,55
Макс. ток, А	30	33,5	37
Макс стартовый ток, А	75	83,75	92,5
Розетки 220,380В	1*16А 220В, 1*16А 380В	1*16А 220В, 1*40А 380В	1*16А 220В, 1*40А 380В
Бензобак объём, л	25	25	25
Объём двигателя, см ³	460	460	485
Номинальный ток, А	30	33,5	37
Уровень шума, дБ	97	97	97
Расход топлива при 100%, л/ч	2,1	2,19	2,48
Вес нетто, кг	90,8	93,9	98,5
Вес брутто, кг	92,8	96,4	100
Размеры агрегата, мм	690*556*555	690*556*555	690*556*555

ПОДГОТОВКА К ЭКСПЛУАТАЦИИ

Распаковка

В момент покупки генератор передается покупателю в картонной транспортной таре, внутри которой предусмотрены специальные защитные элементы, обеспечивающие защиту при транспортировке.

Для извлечения генератора из упаковки удалите упаковочную ленту, откройте коробку и аккуратно извлеките комплектующие.



ВНИМАНИЕ!

Всегда после распаковки и транспортировки проводить проверку комплектации и технического состояния генератора.

Упаковочные материалы рекомендуется сохранить на случай транспортировки генератора.

Место размещения

Генератор должен быть установлен или расположен на твердой ровной поверхности таким образом, чтобы обеспечить приток охлаждающего воздуха.

Во избежание повреждения деталей цилиндро-поршневой группы из-за недостатка масла, никогда не используйте генератор на наклонной поверхности.

Заземление



ВНИМАНИЕ!

Запрещается использовать генератор без заземления!

Заземление должно быть выполнено в соответствии с существующими требованиями – ГОСТ 12.1.030-81 Системы стандартов безопасности труда (ССБТ) «Электробезопасность. Защитное заземление. Зануление». Все элементы заземляющего устройства соединяются между собой при помощи сварки, места сварки покрываются битумным лаком во избежание коррозии. Допускается присоединение заземляющих проводников при помощи болтов.

Для устройства заземления на открытой местности необходимо использовать один из следующих заземлителей:

- металлический стержень диаметром не менее 15 мм, длиной не менее 1500 мм;
- металлическую трубу диаметром не менее 50 мм, длиной не менее 1500 мм;
- лист оцинкованного железа размером не менее 1000×500 мм.

Любой заземлитель должен быть погружен в землю до влажных слоев грунта. На заземлителях должны быть оборудованы зажимы или другие устройства, обеспечивающие надежное контактное соединение провода заземления с заземлителем.

Противоположный конец провода соединяется с клеммой заземления генератора. Для подключения необходимо открутить болт крепления заземления, совместить клеммы и плотно затянуть (рис. 1).

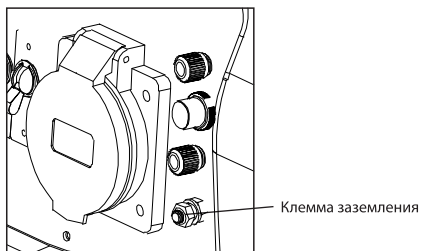


рис. 1

Сопротивление контура заземления должно быть не более 4 Ом, причем контур заземления должен располагаться в непосредственной близости от генератора. При установке генератора на объектах, не имеющих контура заземления, в качестве заземлителей могут использоваться находящиеся в земле металлические трубы системы водоснабжения, канализации или металлические каркасы зданий, имеющие соединения с землей.



ВНИМАНИЕ!

Категорически запрещается использовать в качестве заземлителей трубопроводы горючих и взрывчатых газов и жидкостей! Во всех случаях работа по заземлению должна проводиться специалистом!

Проверьте, что все электрические розетки и цепи, к которым планируется подключение генератора, заземлены. Если для подключения потребителей электричества используется удлинитель, убедитесь, что кабель полностью размотан, а площадь поперечного сечения соответствует подключаемой нагрузке.

Замена масла



ВНИМАНИЕ!

Генератор поставляется без масла! Залейте масло в картер двигателя перед запуском.

Перед каждым использованием контролируйте уровень масла в картере, при необходимости долейте. Категорически запрещается смешивать масла разных типов!

Для контроля количества масла снимите заливную пробку с картера (рис. 2), проверьте уровень, при необходимости долейте до отметки максимума.



рис. 2



ВНИМАНИЕ!

Осуществляйте проверку на отключенном генераторе! Поверхность, на которой будет установлен генератор в процессе заправки маслом, должна быть строго горизонтальной для получения достоверных данных об уровне масла в картере.

Следует использовать генератор только с качественными маслами, подобранными в соответствии с температурой окружающей среды. Для работы в теплое время года рекомендуется использовать моторное масло для четырехтактных двигателей классификации SAE 30. Для работы при более низких температурах (-20 °C – +5 °C) – SAE 5W-30 (рис. 3).

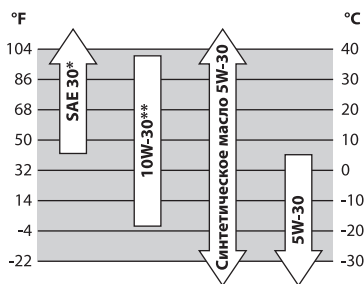


рис. 3

Заправка топливного бака



ВНИМАНИЕ!

Запрещено использовать пластиковые канистры.

Для заправки используйте исключительно рекомендованную марку бензина АИ-92. При использовании бензина других марок производитель не несет ответственности за возможные последствия.

Для заправки топливного бака открутите его крышку и аккуратно, пользуясь воронкой, наполните бак. При заправке топливного бака необходимо строго соблюдать требования по безопасности.

Максимальный уровень топлива 3 (рис. 4) в баке 1 (рис. 4) соответствует верхней кромке топливного фильтра 2 (рис. 4).

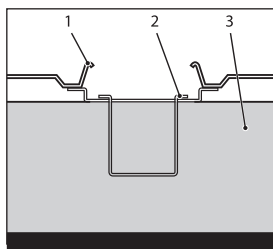


рис. 4

Расчет нагрузки

Данный генератор вырабатывает переменный ток с напряжением 230 В и 380 В и частотой 50 Гц. К генератору можно подключить однофазные и трехфазные потребители.

Омические потребители

Имеются в виду потребители, которые не требуют пусковых токов, то есть в момент включения не потребляют токов, превышающих значение нормального режима работы. По этим потребителям для расчета можно принимать их мощностные характеристики без добавления каких-либо других показателей. К ним относятся телевизор, персональный компьютер, лампа накаливания, электроплита, нагреватель и прочие.

Индуктивные потребители

Имеются в виду потребители, которые кратковременно, в момент включения, потребляют мощность, в 2—5 раз превышающую указанную в технической документации. К ним относятся электроподъемники, холодильники, сверлильные и другие режущие станки, циркулярные и цепные пилы, дрели, лампы дневного света, водяные насосы, сварочные аппараты, компрессоры и прочие. Чтобы выбрать оптимальную электростанцию, необходимо суммировать показатели потребляемой мощности тех потребителей, которые планируется подключать. По омическим потребителям следует добавить 10 %. По индуктивным потребителям следует рассчитывать на как минимум двукратную от высчитанного сложения показателей величину. Самый опасным для генератора в этом смысле электроприбором является погружной насос, пусковой ток которого в 5—7 раз превышает номинальный. Перед запуском индуктивных потребителей требуется обесточить остальные потребители. Для расчета необходимой мощности генератора можно использовать формулу:

$$1,1 \times P_1 + 2 \times P_2 \leq P_{\text{ген}}, \text{ где}$$

P_1 – суммарная мощность омических потребителей, P_2 – суммарная мощность индуктивных потребителей, $P_{\text{ген}}$ – мощность генератора.



ВНИМАНИЕ!

Данная формула позволяет получить предварительный расчет. Для получения точных значений нужна более достоверная информация о пусковых токах омических потребителей.

Эксплуатация в зимнее время

Зимним периодом эксплуатации считается такой период, когда температура окружающего воздуха устанавливается ниже +5 °С. Низкая температура окружающего воздуха затрудняет пуск двигателя, оказывает отрицательное влияние на работу всех его систем.

В зимнее время генератор должен храниться в помещении с температурой от +5 °С и выше. Если во время работы при отрицательных температурах производится остановка двигателя более чем на 15 минут, то перед запуском необходимо поместить установку в теплое место для предотвращения замерзания конденсата в трубке сапуна и в дроссельной заслонке. Это может привести к повышению

давления в картере и выходу из строя сальников. Контроль за работой генераторной установки в этот период должен осуществляться чаще обычного, так как условия эксплуатации являются тяжелыми.

ПОРЯДОК РАБОТЫ



ВНИМАНИЕ!

Двигатель должен пройти обкатку в течение первых 5 часов работы. В период обкатки не следует нагружать генератор свыше 50 % его номинальной мощности. После первых 5 часов работы замените масло, пользуясь указаниями настоящего руководства.



ВНИМАНИЕ!

При эксплуатации генератора в зимний период существует риск промерзания сапуна, предназначенного для сброса избыточного давления картерных газов. Это может привести к выдавливанию сальников коленчатого вала и течи масла. Чтобы избежать дорогостоящего ремонта и продлить срок службы устройства, рекомендуется при запуске двигателя на 10-15 мин открутить на пол-оборота крышку маслозаливной горловины. После прогрева крышку необходимо плотно закрутить.

Данный генератор можно использовать как в режиме ручного запуска, так и при помощи электростартера.



ВНИМАНИЕ!

Переключение режимов 230/380 В на модели **BR11000VE2**, **BR13000VE2** производится только на остановленном двигателе.

При этом можно использовать номинальную мощность генератора как в режиме 230 В, так и в режиме 380 В. Примечание: для модели BR11000VE2, BR13000VE2 индикация дисплея соответствует 380 В, независимо от режима. Модель BR9500VE2 не имеет переключателя режимов 230/380 В.



ВНИМАНИЕ!

Суммарная мощность подключенных однофазных потребителей не должна превышать 1/3 от номинальной мощности генератора (для модели **BR9500VE2**).

Запуск

1. Установите генератор на ровной горизонтальной поверхности. Идеальной для размещения генератора является свободная в радиусе 5 метров площадка.
2. Произведите внешний осмотр генератора. При наличии каких-либо явных повреждений не приступайте к работе до момента устранения неисправностей.
3. Проверьте уровень масла в двигателе. При необходимости долейте масло до нужного уровня.
4. Проверьте уровень топлива. При необходимости долейте чистый свежий бензин.
5. Проверьте заземление генератора. Следуйте требованиям правил установки заземления, описанным в пункте «Заземление» данного руководства.
6. Отсоедините все электрические нагрузки, отключите подачу напряжения на панели штепсельных розеток. Переведите основной прерыватель цепи переменного тока и прерыватель цепи трехфазного тока в положение «ВЫКЛ» (рис. 5).
7. Переведите топливный кран в положение «Открыто» (рис. 6).

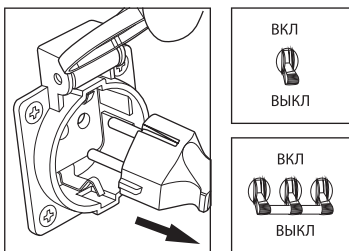


рис. 5

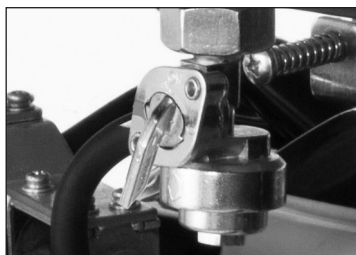


рис. 6



рис. 7



рис. 8

8.1. Запуск с помощью электростартера. Вставьте ключ зажигания и поверните его в положение «ПУСК» (рис. 7). Сразу после запуска двигателя отпустите ключ зажигания. При запуске электростартером воздушная заслонка карбюратора переключается автоматически.

8.2. Запуск с помощью ручного стартера. Поставьте рычаг привода воздушной заслонки в положение «Закрыто» (рис. 8). Установите ключ зажигания в положение «ВКЛ» (рис. 7). Медленно вытаскивайте шнур ручного стартера, а затем быстро потяните его (рис. 9). По мере прогрева двигателя постепенно передвиньте рычаг воздушной заслонки в положение «Открыто» (рис. 10).

9. Дайте двигателю поработать в течение 3–5 минут, чтобы прогреть его перед подключением нагрузки.

10. Переведите прерыватель цепи в положение «ВКЛ».

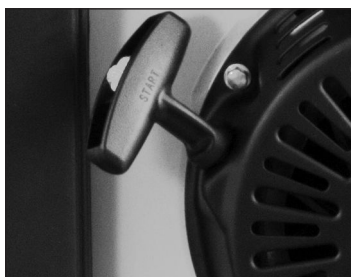


рис. 9



рис. 10

Остановка



ВНИМАНИЕ!

В аварийной ситуации для остановки двигателя генератора переведите ключ зажигания в положение «СТОП» (рис. 11).



рис. 11

1. Прерыватель цепи переведите в положение «ВыКл».
2. Отключите потребители электроэнергии от розеток, расположенных на панели генератора (рис. 12).
3. Генератор должен поработать в течение 3 минут без нагрузки.
4. Перекройте топливный кран, установив его в положение «Закрыто» (рис. 13).
5. Установите ключ зажигания в положение «СТОП» (рис. 11).

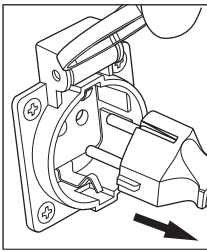


рис. 12

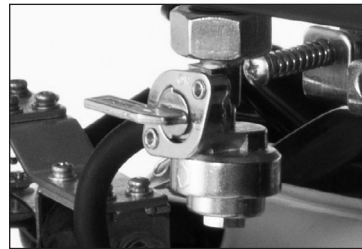


рис. 13

ТЕХНИЧЕСКОЕ ОБСЛУЖИВАНИЕ

Проверка и замена масла

Для предотвращения выхода из строя из-за недостаточного количества смазки необходимо проводить проверку уровня масла каждый раз перед запуском двигателя.

Замените масло после первых 5 часов, потом после 20 часов работы генератора, затем – через каждые 50 часов работы для минеральных и синтетических масел.

Если генератор работает в условиях повышенной концентрации пыли и грязи, то масло необходимо менять чаще. Проводите замену масла на теплом неработающем двигателе.



ВНИМАНИЕ!

Не сливайте отработанное масло в канализацию или на землю. Отработанное масло должно сливаться в специальные емкости и отправляться в пункты сбора и переработки отработанных масел.

Удаление грязи с двигателя

Содержите генератор в чистоте, это позволит обеспечить оптимальное охлаждение двигателя. Перед каждым запуском двигателя удалите грязь и маслянистые отложения с ребер воздушного охлаждения, воздушного впускного клапана, рычагов, тяг и других деталей.

Для очистки внешних поверхностей используйте ткань (ветошь). Не используйте воду для мытья и чистки генератора. Всегда следите за тем, чтобы ребра охлаждения и воздушные каналы не были забиты грязью.

Обслуживание свечи зажигания

Каждые 100 часов работы двигателя, но не реже одного раза в год, проводите проверку состояния свечи зажигания в следующем порядке:

1. Очистите поверхность около свечи зажигания.
2. Отсоедините высоковольтный провод.
3. Выверните свечным шестигранным ключом, входящим в комплект поставки, и осмотрите свечу (рис. 14). Электроды свечи должны иметь светло-коричневый цвет (рис. 15).
4. Замените свечу, если имеются сколы керамического изолятора или электроды имеют неровности, прогорели или имеют нагар.
5. Очистите электроды мелкой наждачной бумагой до металла, проверьте и отрегулируйте зазор.
6. Проверьте величину зазора между заземляющим и центральным электродами, используя специальный щуп. При необходимости установите зазор 0,7-0,8 мм (рис. 15).
7. Установите свечу зажигания в двигатель и надежно затяните. Недостаточная затяжка свечи зажигания может привести к ее перегреву и повреждению двигателя.
8. Присоедините высоковольтный провод.



рис. 14

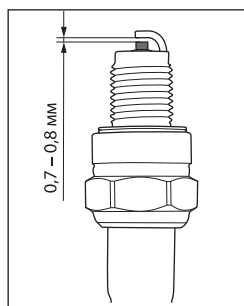


рис. 15

Очистка и замена воздушного фильтра

Генератор оснащен воздушным фильтром, который предотвращает поломки в результате попадания в цилиндр двигателя твердых частиц, содержащихся в воздухе.



ВНИМАНИЕ!

Запрещается запуск и эксплуатация генератора без воздушного фильтра!

Фильтр требует периодической очистки. При сильном загрязнении или повреждении замените фильтрующий элемент.

Для губчатого фильтра:

1. Откройте крышку фильтра (рис. 16).
2. Извлеките фильтрующий элемент и тщательно промойте его неэтилированным бензином. Применение растворителей не допускается!
3. Тщательно высушите его.
4. Пропитайте фильтрующий элемент небольшим количеством масла (избыточное количество отожмите, не скручивая).
5. Поместите обратно воздушный фильтр и установите крышку (следите за тем, чтобы крышка плотно прилегала к корпусу).

Для бумажного фильтра:

1. Извлеките бумажный фильтрующий элемент.
2. Прочистите, слегка постукивая им по твердой поверхности.
3. Продуйте изнутри сжатым воздухом (не более 2 бар).

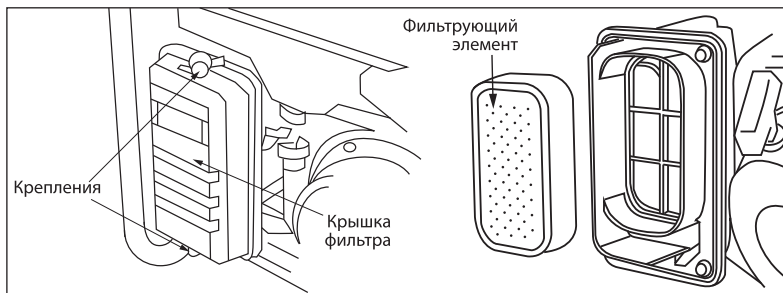


рис. 16

Очистка фильтра топливного бака

Фильтр топливного бака может загрязняться в результате наличия примесей в топливе и требует периодической очистки. Для очистки фильтра топливного бака:

1. Снимите пластмассовый фильтр, расположенный под крышкой горловины топливного бака (рис. 17).
2. Промойте фильтр бензином и продуйте сжатым воздухом.
3. После очистки установите фильтр на место.
4. Закройте крышку горловины топливного бака.

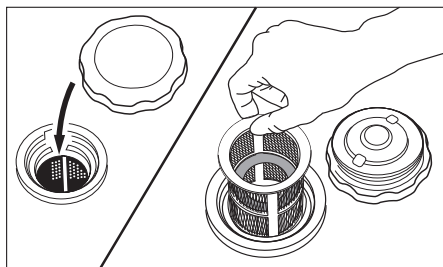


рис. 17

ВОЗМОЖНЫЕ НЕИСПРАВНОСТИ И СПОСОБЫ ИХ УСТРАНЕНИЯ

Неисправность	Возможная причина	Способ устранения
Топливо не поступает в камеру сгорания в нужном объеме.	Попадание инородных предметов в бензобак.	Прочистите бензобак.
	Забит топливопровод.	Прочистите топливопровод.
	Закончилось топливо.	Долейте топливо.
	Закрыт топливный кран.	Откройте топливный кран.
Нет зажигания.	Некорректная работа карбюратора.	Обратитесь в авторизованный сервисный центр.
	Свеча засорена или залита.	Удалите грязь или гарь, вытрите насухо.
	Свеча повреждена.	Замените свечу.
	Неправильно выставлен зазор свечи зажигания.	Отрегулируйте зазор в соответствии с руководством.

Неисправность	Возможная причина	Способ устранения
Двигатель работает, ток не вырабатывается.	Прерыватель отключен.	Включите прерыватель.
	Прерыватель неисправен.	Обратитесь в авторизованный сервисный центр.
	Розетка неисправна.	Обратитесь в авторизованный сервисный центр.
	Плохое соединение контактов, разрыв цепи.	Проверьте надежность соединения и целостность проводов.
	Неисправность электрооборудования генератора.	Обратитесь в авторизованный сервисный центр.
Слишком высокая вырабатываемая мощность.	Были внесены изменения в конструкцию двигателя.	Обратитесь в авторизованный сервисный центр.
	Прочие неисправности.	
Слишком низкая вырабатываемая мощность	Износ деталей цилиндро-поршневой группы.	Обратитесь в авторизованный сервисный центр.
	Неполадки в топливной системе.	
	Неполадки в системе зажигания.	

ХРАНЕНИЕ

Храните генератор в сухом месте для защиты узлов и деталей от коррозии. Храните изделие в штатном (как во время работы) положении. Если эксплуатация генератора не планируется более 30 дней, слейте топливо. Перед очередным запуском залейте свежее топливо.

Хранение необходимо осуществлять при температуре окружающей среды от +5 до +45°C и относительной влажности воздуха не более 80 % в месте, недоступном для детей и животных.

Срок хранения 5 лет.

Если генератор не планируется использовать более 30 дней, необходимо выполнить приведенные ниже мероприятия по его консервации.

Топливная система

При длительном хранении топлива в топливном баке происходит медленное образование смолистых отложений, засоряющих карбюратор и топливную систему. Для предотвращения таких проблем перед консервацией запустите двигатель генератора до полной выработки топлива и остановки двигателя.

Слейте остатки топлива из карбюратора через дренажное отверстие в нижней части поплавковой камеры карбюратора (рис. 18).



рис. 18

Смазка зеркала цилиндра



ВНИМАНИЕ!

Перед консервацией и после консервации необходимо производить смазку зеркала цилиндра. Данная процедура необходима, чтобы обеспечить двигатель минимальным количеством смазки при запуске и увеличить ресурс.

Смазку зеркала цилиндра производите в следующем порядке:

1. Отсоедините высоковольтный провод свечи зажигания.
2. Выверните свечу зажигания.
3. Аккуратно залейте 30 грамм чистого масла в отверстие свечи зажигания с помощью шприца и гибкой трубочки.
4. Прикройте чистой ветошью отверстие свечи зажигания для предотвращения разбрызгивания масла из свечного отверстия.
5. Возьмитесь за ручку стартера и плавно потяните на полный взмах руки 2 раза. Это равномерно распределит масло по зеркалу цилиндра двигателя.
6. Установите свечу зажигания на место.
7. Присоедините высоковольтный провод свечи зажигания.

Аккумуляторная батарея

При подготовке генератора к длительному хранению отсоедините клеммы и снимите аккумулятор. Храните аккумулятор при температуре окружающей среды от 0°C до +40°C и относительной влажности воздуха не более 80% в месте, недоступном для детей, вдали от источников открытого огня, искр. Не рекомендуется хранить аккумулятор в разряженном виде. Несоблюдение условий хранения может привести к выходу аккумулятора из строя.

ТРАНСПОРТИРОВКА

Упаковка

Электрогенераторы помещаются в упаковку в законсервированном для транспортировки и хранения виде (топливо и смазочное масло отсутствуют). Упаковочный картон обладает достаточной для погрузки и транспортировки прочностью. Упаковка предусматривает средства защиты от вибрации, пыли и влажности воздуха до 80%.

Транспортировка

При погрузке и транспортировке следует полностью исключить возможность механических повреждений генератора, положение упаковки должно соответствовать предупредительным обозначениям. Перед транспортированием дайте двигателю полностью остыть. Не наклоняйте генератор в сторону воздушного фильтра более чем на 20°. Условия транспортирования устройства при воздействии климатических факторов: температура окружающего воздуха от -40°C до +40°C; относительная влажность воздуха не более 80% при 20°C.

Утилизация

Машина, отслужившая свой срок и не подлежащая восстановлению, должна утилизироваться согласно нормам, действующим в стране эксплуатации. В других обстоятельствах: не выбрасывайте машину вместе с бытовым мусором; рекомендуется обращаться в специализированные пункты вторичной переработки сырья.

ГАРАНТИЙНЫЕ ОБЯЗАТЕЛЬСТВА

Гарантийный срок эксплуатации составляет 12 месяцев со дня продажи розничной сетью. Если изделие, предназначенное для бытовых (непрофессиональных) нужд эксплуатировалось в коммерческих целях (профессионально), срок гарантии составляет один месяц со дня продажи.

В течение гарантийного срока эксплуатации владелец имеет право на бесплатное устранение дефектов, возникших по вине завода-изготовителя и при предъявлении правильно оформленного гарантийного талона. Упаковку сохранять до конца гарантии.

Гарантия не распространяется на имеющиеся дефекты, вызванные эксплуатацией изделия с нарушением требований данного руководства, а также:

- при отсутствии гарантийного талона, при наличии исправлений в гарантийном талоне;
- если не разборчив или изменен заводской номер инструмента, номер инструмента не соответствует номеру, указанному в гарантийном талоне; при истечении срока гарантии;
- при попытках самостоятельного вскрытия или ремонта инструмента вне гарантийного сервисного центра;
- при использовании инструмента с нарушением инструкции по эксплуатации или не по назначению;
- при использовании не оригинальных, некачественных или неисправных расходных материалов;
- при механических повреждениях корпуса, попадании инородных предметов внутрь инструмента, а также при повреждениях, наступивших в результате неправильного хранения (коррозия металлических частей), небрежном и плохом уходе;
- при естественном износе изделия и его комплектующих;
- при задирах поршня и цилиндра, что свидетельствует:
 - о перегреве инструмента;
 - о не правильном приготовлении топливной смеси.

Гарантия не распространяется на расходные части изделия: фрезы, воздушный фильтр, элементы крепления инструмента и прочие винтовые соединения (шпильки, винты, гайки, болты и т.д.), детали механизма стартера, свечи зажигания, ремни, сальники, фрикционные кольца, тросики управления, фильтры, крышки бачков, муфта и барабан сцепления. Во время эксплуатации агрегата по причине открутившихся болтов, гаек, шпилек и других резьбовых соединений, что привело к поломке агрегата (двигателя, редуктора, коробки передач) или иных навесных частей - гарантия не распространяется.

Инструкции, указанные в данном руководстве, не относятся к абсолютно всем ситуациям, которые могут возникнуть. Оператор должен осознавать, что контроль над практической эксплуатацией и соблюдение всех предосторожностей входит в его непосредственные обязанности.

С условиями гарантии ознакомлен.

Претензий к комплектации и внешнему виду не имею.

Покупатель _____

Телефон центрального сервисного центра: +7 (342) 214-52-12

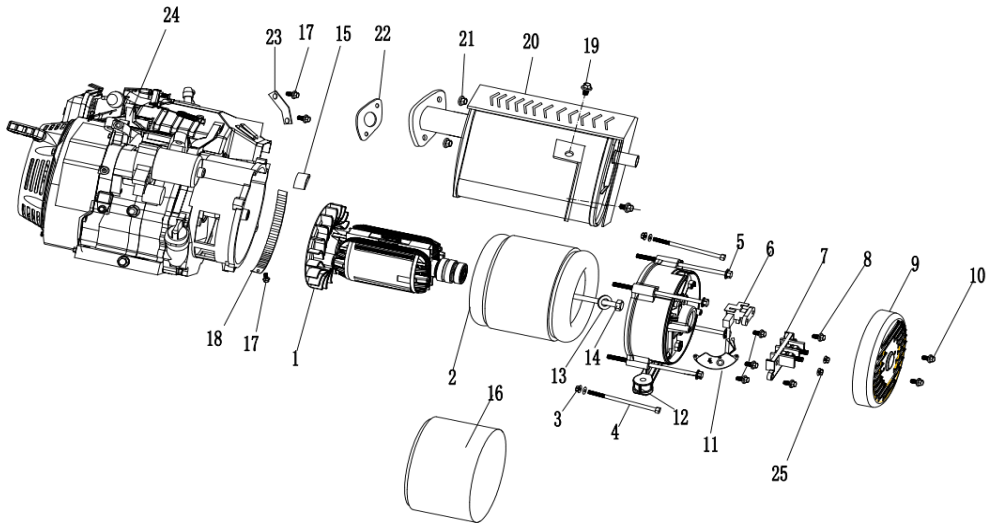
www.fdbrait.ru

ПОСТАВЩИК: CHONGQING KEMA INDUSTRIAL AND TRADING CO. LTD.

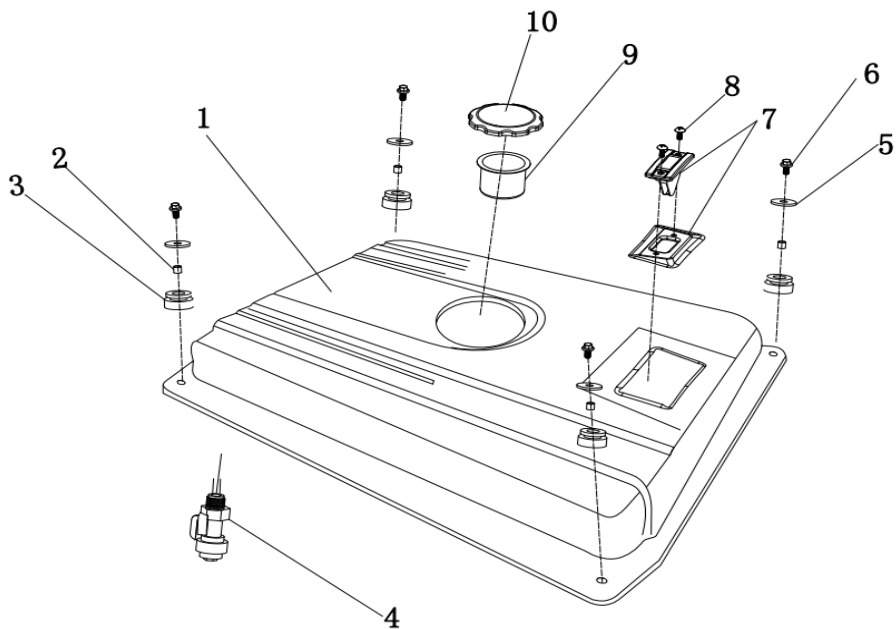
АДРЕС: CHINA, NO. 40, YUANQU AVENUE, LUOHUANG INDUS-TRIAL ZONE B, JIANGJIN, CHONGQING

ТЕЛЕФОН: +8618957629590

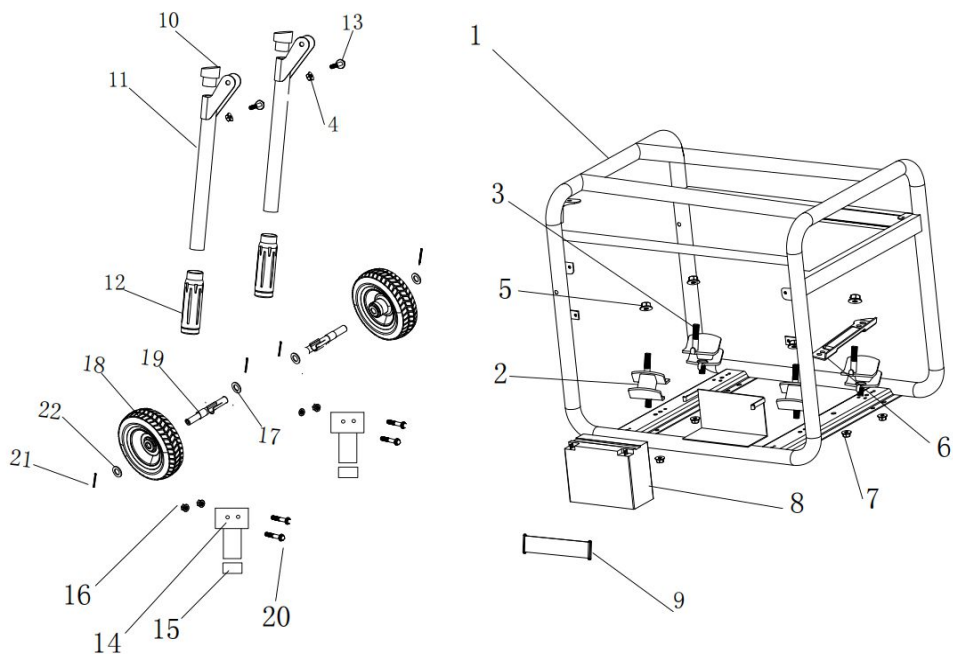
ДЕТАЛИРОВКА



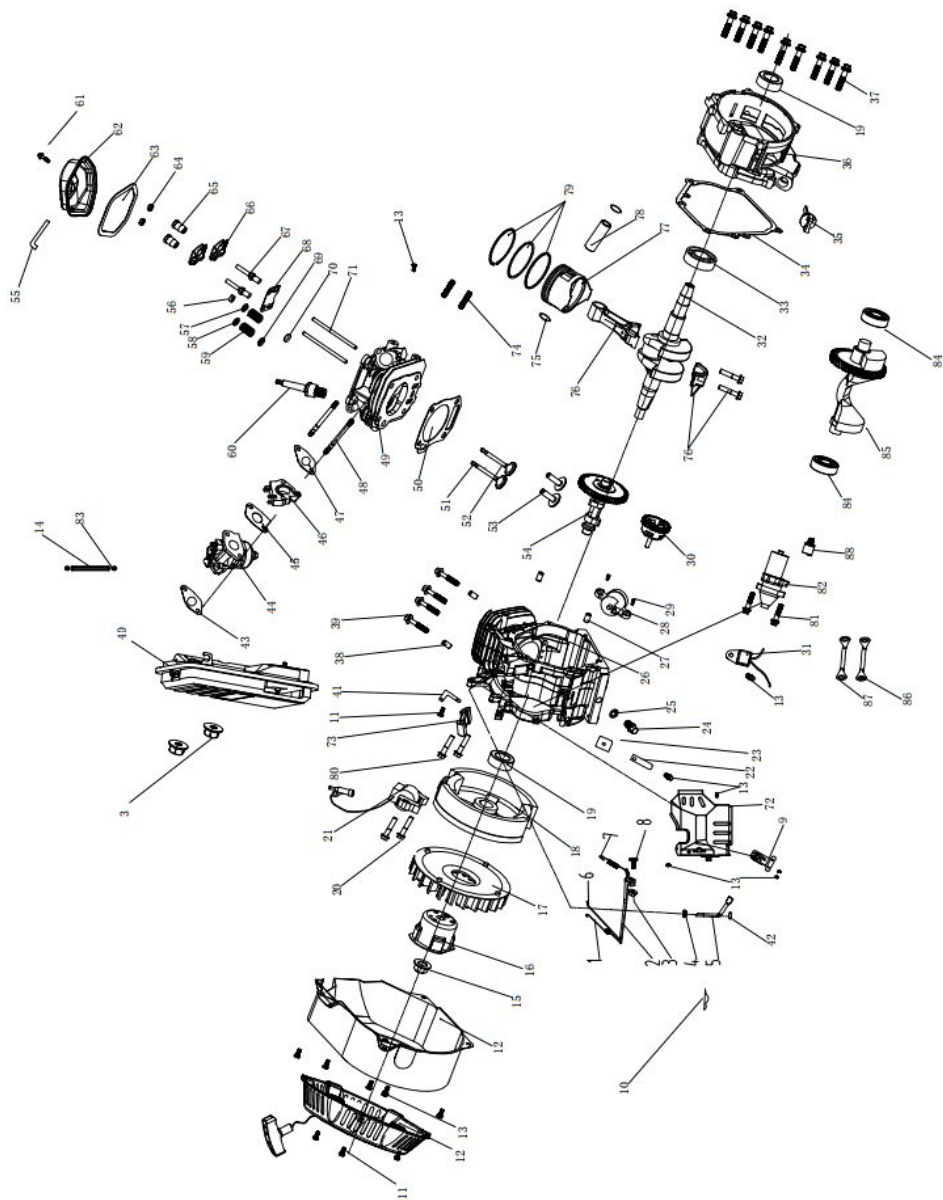
№	Наименование	Кол-во
1	Ротор	1
2	Статор	1
3	Гайка	2
4	Болт	2
5	Болт статора	4
6	Щеточный узел	1
7	Клемма	1
8	Болт	5
9	Крышка задняя	1
10	Болт	3
11	AVR микроконтроллер	1
12	Крышка альтернатора	1
13	Шайба плоская	1
14	Болт ротора	1
15	Заглушка	1
16	Кожух альтернатора	1
17	Болт	3
18	Пластина	1
19	Болт	2
20	Глушитель	1
21	Гайка	2
22	Прокладка глушителя	1
23	Скоба	1
24	Двигатель	1
25	Гайка	2



№	Наименование	Кол-во
1	Бак топливный	1
2	Втулка	4
3	Прокладка резиновая (амортизирующая)	4
4	Краник бака топливного	1
5	Шайба плоская	4
6	Болт	4
7	Датчик уровня топлива	1
8	Болт	2
9	Сетка бака топливного	1
10	Пробка бака топливного	1

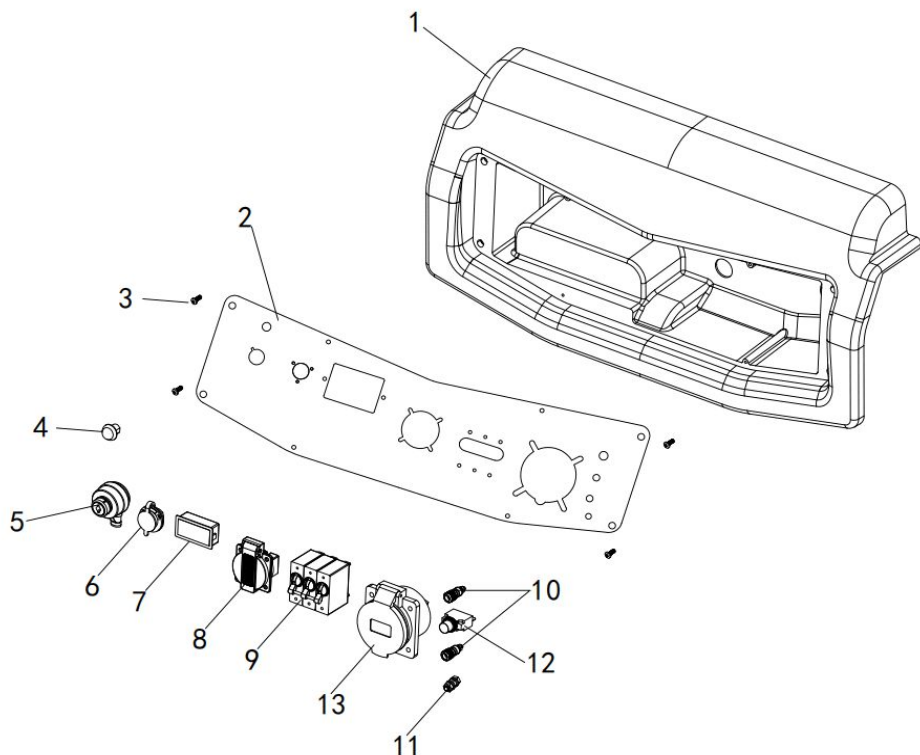


№	Наименование	Кол-во
1	Рама	1
2	Подушка двигателя	1
3	Болт крепления альтернатора	3
4	Гайка	2
5	Гайка	4
6	Кронштейн двигателя к подушке	1
7	Гайка	4
8	Аккумулятор	1
9	Фиксатор аккумулятора	1
10	Упор резиновый	2
11	Трубка	2
12	Ручка резиновая	2
13	Болт	2
14	Ножка опорная	2
15	Накладка резиновая ножки	2
16	Гайка	4
17	Шайба	2
18	Колесо	2
19	Ось колеса	2
20	Болт	4
21	Шплинт	4
22	Шайба резиновая	2



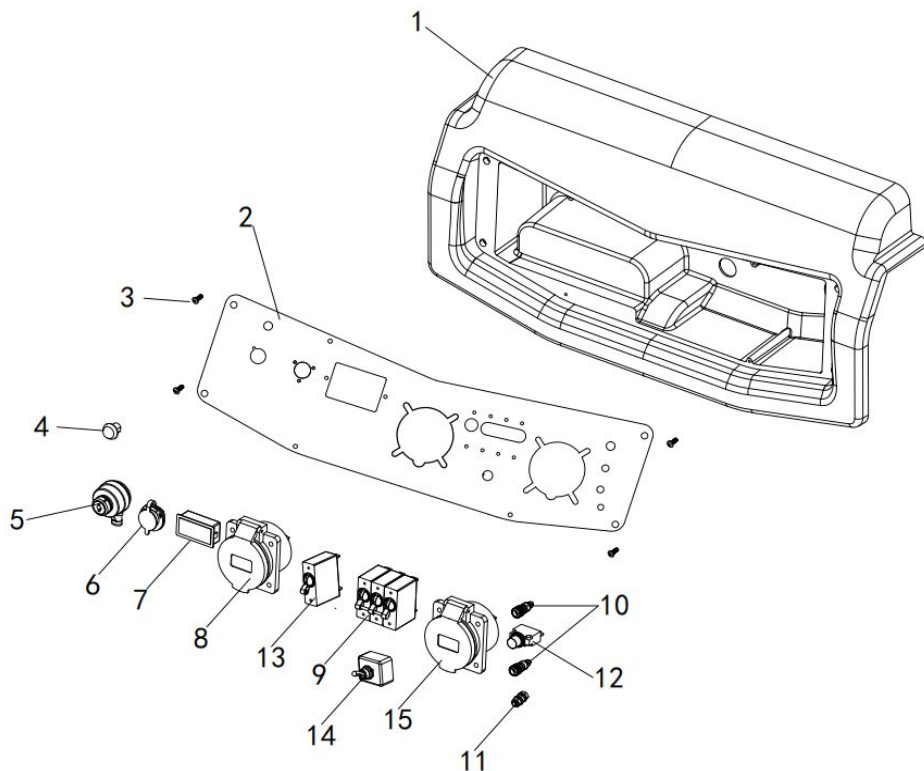
№	Наименование	Кол-во	№	Наименование	Кол-во
1	Пружина возвратная	1	45	Прокладка карбюратора	1
2	Тяги управления дросельной заслонкой	1	46	Плита изоляционная (карбюратор)	1
3	Гайка	3	47	Прокладка	1
4	Уплотнитель масляный (вал рычага регулятора)	1	48	Болт	2
			49	Головка цилиндра	1
5	Рычаг регулятора	1	50	Прокладка головки цилиндра	1
6	Стержень тяги управления	1	51	Клапан впускной	1
7	Пружина	1	52	Клапан выпускной	1
8	Болт	1	53	Толкатель	2
9	Штуцер	1	54	Вал распределительный в сборе	1
10	Шплинт	1	55	Труба картерных газов	1
11	Болт	4	56	Сухарь	2
12	Кожух маховика	1	57	Фиксатор впускного клапана	1
13	Болт	12	58	Фиксатор выпускного клапана	1
14	Топливная трубка	21	59	Пружина клапана	2
15	Гайка	1	60	Свеча зажигания	1
16	Храповик стартера	1	61	Болт клапанной крышки	1
17	Крыльчатка обдува	1	62	Клапанная крышка	1
18	Маховик	1	63	Прокладка клапанной крышки	1
19	Сальник	2	64	Гайка	2
20	Болт	2	65	Болт	2
21	Катушка зажигания	1	66	Коромысло клапана	2
22	Зажим	2	67	Направляющие клапанов	2
23	Заглушка резиновая	1	68	Пластина направляющая	1
24	Болт	1	69	Маслосъемный колпачок	1
25	Шайба	1	70	Прокладка (седло пружины клапана)	1
26	Картер	1	71	Штанга клапана	2
27	Штифт установочный	2	72	Дефлектор	1
28	Датчик масла	1	73	Заглушка резиновая	1
29	Болт	2	74	Болт	2
30	Шестерня	1	75	Кольцо стопорное	2
31	Реле пусковое	1	76	Шатун	1
32	Коленчатый вал	1	77	Поршень	1
33	Подшипник	1	78	Палец поршневой	1
34	Прокладка картера	1	79	Кольцо поршневое	1
35	Щуп уровня масла	1	80	Болт	2
36	Крышка картера	1	81	Болт	2
37	Болт	10	82	Электро-стартер	1
38	Штифт установочный	2	83	Зажим топливной трубки	2
39	Болт	4	84	Подшипник	2
40	Фильтр воздушный	1	85	Вал балансировочный	1
41	Валик	1	86	Провод "+"	1
42	Прокладка вала рычага регулятора	1	87	Провод "-"	1
43	Прокладка воздушного фильтра	1	88	Реле пусковое	1
44	Карбюратор	1			

ДЛЯ МОДЕЛИ BR9500VE



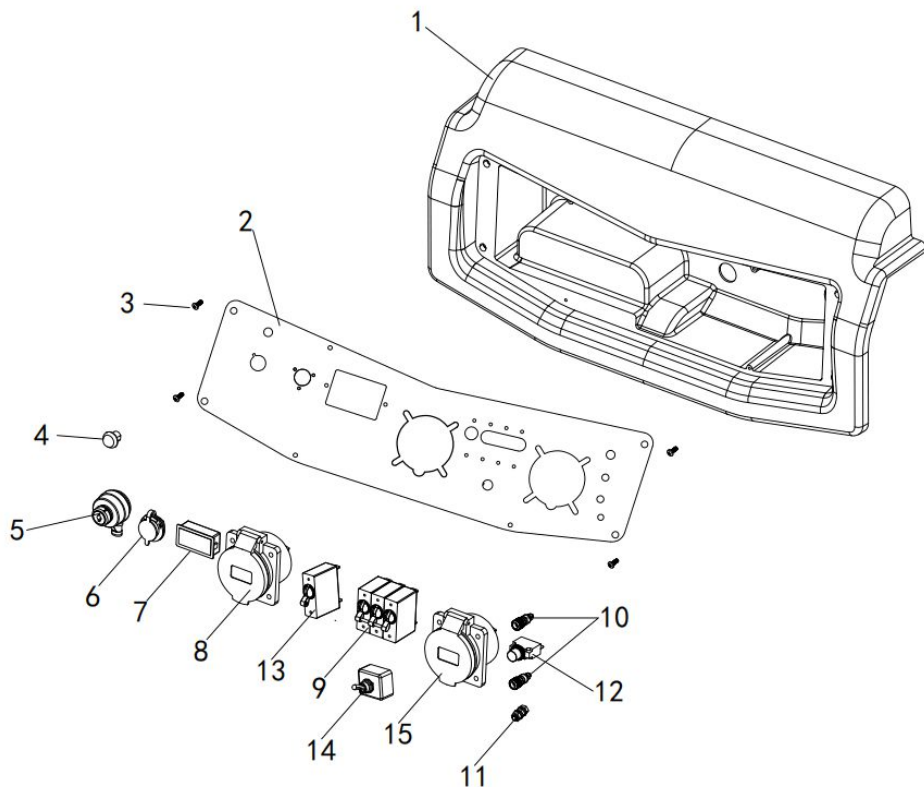
№	Наименование	Кол-во
1	Корпус панели	1
2	Панель	1
3	Болт	4
4	Индикатор уровня масла	4
5	Замок зажигания	1
6	Розетка АВР	1
7	Дисплей цифровой	1
8	Розетка 220В\16А	2
9	Выключатель автоматический	1
10	Клеммы 12В	2
11	Болт	1
12	Выключатель автоматический 12В	1
13	Розетка 380В\16А	1

ДЛЯ МОДЕЛИ BR11000VE2



№	Наименование	Кол-во
1	Корпус панели	1
2	Панель	1
3	Болт	1
4	Индикатор уровня масла	4
5	Замок зажигания	1
6	Розетка АВР	1
7	Дисплей цифровой	1
8	Розетка 40А	2
9	Выключатель автоматический трехфазный	1
10	Клеммы 12В	2
11	Болт	1
12	Выключатель автоматический 12В	1
13	Выключатель автоматический однофазный	1
14	Переключатель 220/380В	1
15	Розетка 380В\40А	1

ДЛЯ МОДЕЛИ BR13000VE2



№	Наименование	Кол-во
1	Корпус панели	1
2	Панель	1
3	Болт	1
4	Индикатор уровня масла	4
5	Замок зажигания	1
6	Розетка АВР	1
7	Дисплей цифровой	1
8	Розетка 40А	2
9	Выключатель автоматический трехфазный	1
10	Клеммы 12В	2
11	Болт	1
12	Выключатель автоматический 12В	1
13	Выключатель автоматический однофазный	1
14	Переключатель 220/380В	1
15	Розетка 16А	1

ДЕЙСТВИТЕЛЕН ПРИ ЗАПОЛНЕНИИ

ТАЛОН №1

На гарантийный ремонт

(Модель: _____)

Серийный номер _____

Представитель _____
(подпись, штамп)

Заполняет торговая организация

Продан _____
(наименование и адрес предприятия)

Дата продажи _____ М.П.

Продавец _____ / _____ /
(подпись) (ФИО)

Корешок талона №1
на гарантийный ремонт

(Модель: _____)
(Изыят: _____ 20 _____ г .)
Исполнитель _____ / _____ /
(подпись) (ФИО)

ДЕЙСТВИТЕЛЕН ПРИ ЗАПОЛНЕНИИ

ТАЛОН №2

На гарантийный ремонт

(Модель: _____)

Серийный номер _____

Представитель _____
(подпись, штамп)

Заполняет торговая организация

Продан _____
(наименование и адрес предприятия)

Дата продажи _____ М.П.

Продавец _____ / _____ /
(подпись) (ФИО)

Корешок талона №2
на гарантийный ремонт

(Модель: _____)
(Изыят: _____ 20 _____ г .)
Исполнитель _____ / _____ /
(подпись) (ФИО)

Заполняет ремонтное предприятие

(наименование и подпись предприятия)

Исполнитель _____ / _____ /
(подпись) (ФИО)

Владелец _____

_____ / _____ /
(подпись) (ФИО)

Дата ремонта _____ М.П.

Утверждаю _____
(Должность, подпись, ФИО руководителя ремонтного предприятия)

Заполняет ремонтное предприятие

(наименование и подпись предприятия)

Исполнитель _____ / _____ /
(подпись) (ФИО)

Владелец _____

_____ / _____ /
(подпись) (ФИО)

Дата ремонта _____ М.П.

Утверждаю _____
(Должность, подпись, ФИО руководителя ремонтного предприятия)

IBRAIT[®]

