

Электрическая самоходная тележка T20i



Электрический режим подъема вилок

Гибридный насос

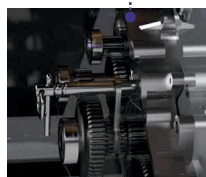
Ручной гидравлический режим подъема вилок

ИСКЛЮЧАЕТ ПРОСТОИ

Гибридное передвижение

Бесщеточный двигатель, высокая эффективность и производительность

ТЕХНИЧЕСКОЕ ОБСЛУЖИВАНИЕ БЕЗ ЗАТРАТ



Запатентованная технология сцепления, электрический/ручной режимы ИСКЛЮЧАЕТ ПРОСТОИ

Высокоманевренный. Обладает проходимостью в узких пространствах и тесных помещениях. Режим «черепахи».

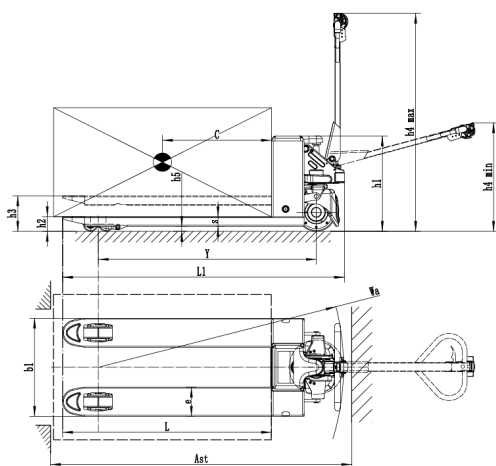
Большая ёмкость 48V15Ah, малогабаритный съёмный, быстро за 2-3 часа заряжаемый, 2000 циклов зарядки с сохранением ёмкости 80% от первоначальной. Возможен аккумулятор большей ёмкости

Литий-ионный аккумулятор

Усиленные вилы

Сверхпрочная конструкция. Усовершенствование полного цикла

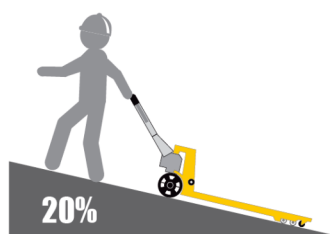
Технические характеристики, параметры и производительность T20i



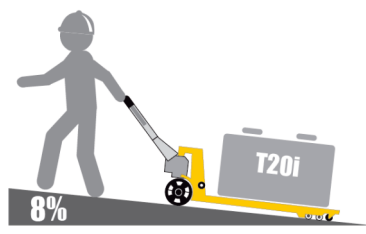
1.	Модель		T20i
2.	Передвижение		Электрическое/ручное
3.	Подъем		Электрический/ручной
4.	Управление оператором		пешее
5.	Грузоподъемность	Q	2000 кг
6.	Центр тяжести	C	600 мм
7.	Колесная база	Y	1202 мм/1272 мм
8.	Рабочий вес		116/118 кг
9.	Общая высота	h 1	587 мм
10.	Высота подхвата	h 2	80 мм
11.	Высота подъема	h 3	200 мм
12.	Высота рычага	h 4	560 мм ~1280 мм
13.	Клиренс	h 5	27 мм
14.	Общая длина	L1	1546 мм
15.	Общая ширина	b 1	540 мм
16.	Размер вил	L	1150 мм
		S	53 мм
		e	160 мм
17.	Радиус поворота (минимум)	Wa	1352 мм
18.	Ширина прохода для паллет 1000x1200 поперечные проходы	AST	1980 мм
19.	Ширина прохода для паллет 800x1200 поперечные проходы	AST	1880 мм
20.	Двигатель передвижения		0,75 кВт
21.	Скорость передвижения (с грузом/без груза)		4,2/4,5 км/ч
22.	Степень уклона (с грузом/без груза)	%	8%/20%
23.	Тормоз		Электромагнитный
24.	Двигатель подъема		0,65 кВт
25.	Производитель контроллера/Тип		Microlift/i50
26.	Аккумулятор, напряжение/емкость	В/Ач	48V/15Ah Li-ion
27.	Зарядное устройство	А	48V/5A

Преимущества T20i

- Переключение режимов электрический/ручной без потери времени;
- До 8 часов работы без подзарядки;
- Работа на уклонах до 8% с полной загрузкой;
- Отметки на вилках помогают легко и быстро размещать паллеты 800 мм/1000 мм/1200 мм;



Без груза



2000 кг



800 мм/1000 мм отметка для паллет