

**Zigmund & Shtain**

**РУКОВОДСТВО  
ПО ЭКСПЛУАТАЦИИ**

Шнековая  
СОКОВЫЖИМАЛКА  
ESJ-771





# Zigmund & Shtain

Уважаемый покупатель!

Благодарим Вас за выбор бытовой техники компании **Zigmund & Shtain** и приобретение шнековой соковыжималки ESJ-771 (далее — соковыжималка).

Надеемся, что наша продукция будет радовать Вас и в будущем Вы также отдадите предпочтение изделиям нашей компании.

Приятного использования!



# СОДЕРЖАНИЕ

Комплект поставки.....	4
Гарантийные обязательства .....	5
Краткое описание .....	6
Преимущества .....	7
Меры предосторожности.....	8
Устройство.....	12
Перед началом использования .....	13
Сборка и разборка прибора .....	14
Подготовка продуктов.....	16
Эксплуатация.....	17
Очистка и хранение .....	19
Возможные проблемы и способы их устранения .....	20
Технические характеристики.....	22
Утилизация .....	22

# Zigmund & Shtain

## КОМПЛЕКТ ПОСТАВКИ

- 1 Соковыжималка.....1 шт
- 2 Контейнер для жмыха.....1 шт
- 3 Контейнер для сока.....1 шт
- 4 Пластиковый толкатель.....1 шт
- 5 Щеточка для очистки.....1 шт
- 6 Шнек.....1 шт
- 7 Руководство по эксплуатации.....1 шт
- 8 Гарантийный талон.....1 шт

- **При покупке проверьте соответствие номера устройства с номером, указанным в гарантийном талоне.**  
Убедитесь в наличии даты продажи, штампа торгующей организации и разборчивой подписи (или штампа) продавца в гарантийном талоне. Помните, что при утере гарантийного талона Вы лишаетесь права на гарантийный ремонт.
- **Срок гарантии на данное изделие составляет 12 месяцев с момента продажи его потребителю.**  
Производитель не несет ответственность за повреждения, вызванные несоблюдением правил эксплуатации и требований по технике безопасности, изложенных в данной инструкции.
- **Срок службы прибора составляет 3 года с даты приобретения,** при условии, что изделие используется в строгом соответствии с настоящим руководством по эксплуатации. В течение этого срока эксплуатация устройства не представляет опасности для жизни, здоровья и имущества владельца, а также для окружающей среды. Возможность его дальнейшей безопасной эксплуатации определяется сотрудниками сервисной службы по обращению владельца.

# Zigmund & Shtain

## КРАТКОЕ ОПИСАНИЕ

Что может быть полезнее для здоровья, чем стакан свежевыжатого сока! Разве может сравниться с ним разведённый водой концентрат из пакета с сахаром и консервантами, который мы привыкли называть соком? Свежевыжатый сок — это кладёз витаминов и минералов, так необходимых каждому человеку, а особенно детям, беременным женщинам, пожилым и ослабленным людям.

Наслаждаться свежим натуральным соком круглый год, получать заряд бодрости и энергии вам поможет **электрическая универсальная шнековая соковыжималка ESJ-771.**

Благодаря этому стало возможным готовить свежевыжатые соки и пюре даже из мягких овощей, фруктов и ягод. Томатный, персиковый, виноградный, клубничный, гранатовый и даже банановый сок, любые овощи и зелень — теперь не проблема с новой **шнековой соковыжималкой Zigmund & Shtain.**

Её мощный шнек вращается медленно и бережно подталкивает плоды к сити. Жмых удаляется автоматически через специальное отводное отверстие. Скорость низкая, поэтому нагрева сока от трения не происходит. При этом сохраняются до 4х раз больше полезных энзимов и до 6 раз больше Витамина С! Также, благодаря отсутствию обдува сока на высокой скорости вращения сита, сок не окисляется и не расслаивается как в традиционных соковыжималках. Структура его и цвет остаются естественными и ровными на протяжении долгого времени.

**Также шнековая соковыжималка Zigmund & Shtain** очень экономична. Благодаря бережному отжиму, она производит до 1,5 раз больше сока из того же количества плодов, что и традиционная соковыжималка. Мощность двигателя всего 500 Вт — до 10 раз меньше потребление электроэнергии при аналогичной производительности!

Наша особая гордость — функция автоматической мойки: просто залейте 0,5 литра обычной воды в работающую соковыжималку и включите её, как только вода пробежит — можете готовить другой сок. Разборка соковыжималки для мойки между приготовлениями разных соков не требуется!

## ПРЕИМУЩЕСТВА

- **Мощность – 500 Вт** - до 10 раз меньше потребление электроэнергии при аналогичной производительности;
- Управление удобным поворотным переключателем;
- **Функция Реверс** – для максимальной продуктивности;
- **Широкий желоб** под целый плод;
- Все пластиковые части прибора изготовлены из высококачественного ABS-пластика, который абсолютно безопасен при взаимодействии с пищевыми кислотами и не выделяют бисфенол (BPA) и другие вредные вещества;
- Резервуары для сбора сока 800 мл и жмыха 600 мл;
- **Функция автоматической мойки**;
- Блокировка двигателя при неправильной сборке;
- **Прозрачная крышка** позволяет контролировать процесс;
- Прорезиненные нескользящие ножки для устойчивости;
- Максимально простая сборка, легкий уход;
- Новый стильный дизайн.



## МЕРЫ ПРЕДОСТОРОЖНОСТИ

Перед началом эксплуатации внимательно ознакомьтесь с руководством - в нем содержится важная информация по правильному и безопасному использованию прибора, а также рекомендации по уходу за ним.

- **Соковыжималка имеет широкий загрузочный желоб, поэтому будьте особенно осторожны при работе. Чтобы избежать травм, не погружайте в отверстие пальцы. Особенно внимательно следите за детьми, которые могут засунуть в желоб руку.**
- Во время работы, в целях безопасности для проталкивания продуктов в желоб используйте толкатель, входящий в комплект поставки.
- Не допускайте самостоятельного включения и выключения соковыжималки малолетними детьми. Не оставляйте работающее устройство без присмотра, не позволяйте детям играть с ним.
- Прибор предназначен для использования только внутри помещений. Данный прибор может использоваться только в бытовых условиях и не предназначен для использования в коммерческих и промышленных целях.
- Используйте прибор только по назначению и в соответствии с условиями эксплуатации. Использование прибора в целях, не указанных в руководстве пользователя, является нарушением правил эксплуатации прибора.
- Прибор должен находиться на ровной устойчивой поверхности.



## МЕРЫ ПРЕДОСТОРОЖНОСТИ

- Не включайте соковыжималку в электросеть, напряжение которой выходит за пределы, указанные в технических характеристиках.
- Избегайте одновременного использования данного прибора с другими электрическими приборами высокой мощности.
- Во избежание короткого замыкания и поражения электрическим током, не прикасайтесь к проводу или розетке мокрыми руками.
- Во избежание возникновения пожара регулярно протирайте пыль с вилки.
- Во избежание короткого замыкания регулярно очищайте прибор, избегайте попадания внутрь посторонних предметов.
- Во время эксплуатации следите за тем, чтобы резервуары для сока и мякоти, а также чаша не были переполнены содержимым. При их заполнении необходимо отключить соковыжималку от сети, очистить емкости, а затем снова продолжить работу.
- Во избежание повреждения устройства, во время его работы не открывайте крышку.
- Не допускайте работу устройства в холостом режиме или в режиме перегрузки.
- Во избежание поломки регулярно очищайте прибор, избегайте попадания внутрь посторонних предметов

## МЕРЫ ПРЕДОСТОРОЖНОСТИ

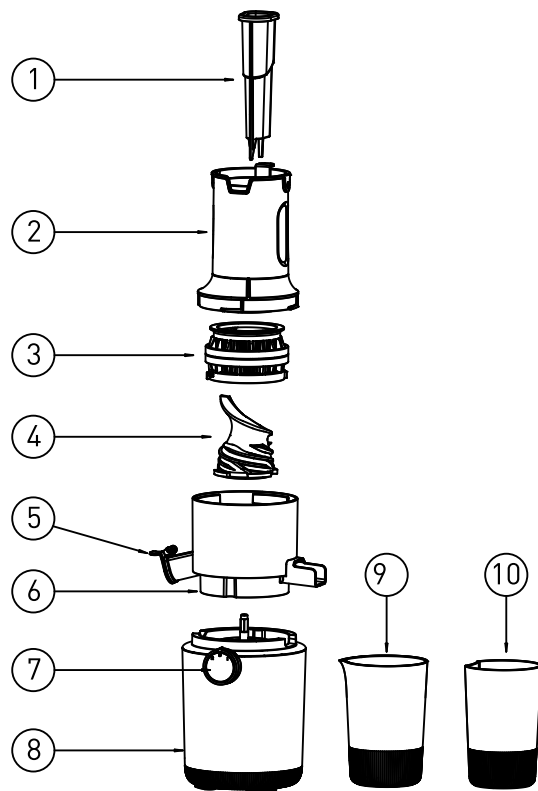
- После окончания работы, перед проведением работ по сборке, разборке и очистке прибора всегда вынимайте вилку шнура питания из розетки.
- Вынимая вилку, придерживайте розетку. Не тяните за сетевой шнур.
- Для безопасной работы прибора не перегибайте сильно шнур, избегайте его изломов или повреждений об острые края. Вынимайте вилку шнура питания из розетки при выключении прибора на длительное время.
- Не пользуйтесь прибором с поврежденным шнуром питания или вилкой, а также, если прибор неисправен. В случае повреждения шнура питания, его замену должен осуществлять производитель или специалист сервисного центра.
- Для очистки поверхности устройства используйте слегка влажную тряпку и нейтральное чистящее средство. Нельзя применять такие растворители как бензин, спирт, ацетон и т.п.
- Не погружайте корпус прибора в воду или другие жидкости. Не мойте его в посудомоечной машине или под проточной струей воды.

## МЕРЫ ПРЕДОСТОРОЖНОСТИ

- Не допускается самостоятельное использование прибора людьми (в т.ч. детьми) с недостатком опыта и знаний, а также лицами с ограниченными возможностями, пониженным восприятием органами чувств, психическими отклонениями. Не оставляйте вышеуказанных лиц рядом с прибором во время его работы, за исключением случаев, когда за такими лицами осуществляется надзор или проводится подробное инструктирование относительно использования данного прибора лицом, отвечающим за их безопасность.
- При обнаружении дефектов корпуса, аксессуаров или сетевого шнура немедленно прекратите работу. Не производите ремонт самостоятельно – обратитесь в авторизованный сервисный центр.

# Zigmund & Shtain

## УСТРОЙСТВО



1. Толкатель
2. Крышка и входной желоб
3. Фильтр
4. Шнек
5. Носик для выхода сока
6. Чаша фильтра
7. Поворотный переключатель
8. Корпус прибора
9. Контейнер для сбора сока
10. Контейнер для сбора жмыха

## ПЕРЕД НАЧАЛОМ ИСПОЛЬЗОВАНИЯ

- Извлеките прибор из коробки. Удалите упаковочные материалы и рекламные наклейки. Внимательно осмотрите устройство на предмет возможных дефектов, сколов и других повреждений корпуса и аксессуаров. Использование соковыжималки с любыми повреждениями или неисправностями запрещено.
- После хранения прибора в холодном помещении или перевозки в зимних условиях перед началом использования дайте ему прогреться при комнатной температуре в течение 2–3 часов в распакованном виде.
- Перед первым использованием все детали соковыжималки, соприкасающиеся во время работы с продуктами, необходимо тщательно промыть.
- Перед началом использования установите соковыжималку на ровную устойчивую поверхность.
- Соберите соковыжималку согласно инструкции. Убедитесь в правильности сборки. Прибор не включится, если собран неправильно.
- При первом запуске устройства возможно появление специфического запаха, обусловленного работой привода. Через некоторое время после начала эксплуатации запах исчезнет.

# Zigmund & Shtain

## СБОРКА И РАЗБОРКА ПРИБОРА

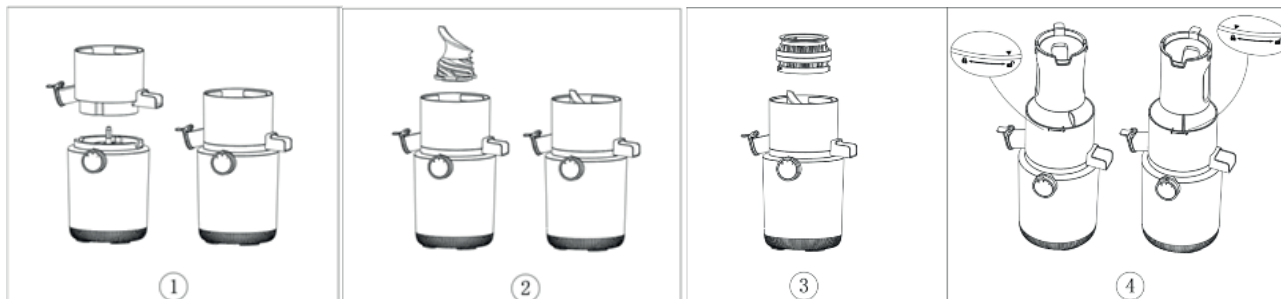
- Перед сборкой внимательно ознакомьтесь с устройством соковыжималки и внимательно прочтите раздел «Сборка и разборка».
- Конструкция данной модели соковыжималки абсолютно безопасна: при незакрепленном фильтре и незафиксированной крышке начало эксплуатации соковыжималки невозможно.

### Сборка прибора производится следующим образом:

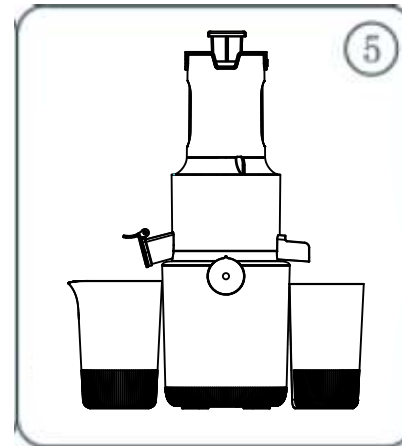
1. Установите на корпус прибора чашу фильтра для сбора сока (рис.1), затем поместите внутрь шнек (рис.2)

Обратите внимание, что чаша фильтра должна плотно прилегать к корпусу прибора и шнек должен быть плотно установлен

2. Установите фильтр в чашу фильтра (рис.3). затем поместите крышку и поверните её по часовой стрелке, чтобы зафиксировать (рис.4).



- Установите на корпус устройства съемный резервуар для жмыха. Резервуар для сбора сока установите под носик для выхода сока (рис.5).



### Разборка прибора:

- Отсоедините от корпуса резервуар для жмыха.
- Извлеките из загрузочного отверстия толкатель.
- Снимите крышку.
- Снимите с корпуса фильтр-терку и чашу фильтра.
- Очистите все комплектующие части соковыжималки (см. раздел «Очистка и хранение»).

# Zigmund & Shtain

---

## ПОДГОТОВКА ПРОДУКТОВ

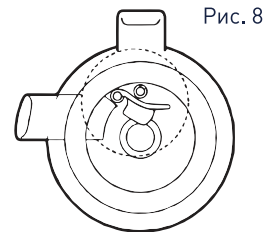
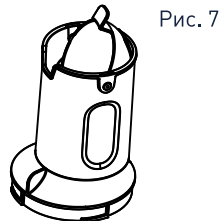
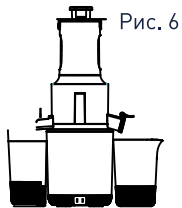
- Перед началом работы подготовьте продукты. Хорошо промойте их, подсушите, при необходимости нарежьте на небольшие кусочки.
- Для большинства продуктов не требуется какой-либо специальной подготовки. Продукты, перечисленные ниже, можно перерабатывать сразу же, после того, как их тщательно вымоете: яблоки, груши, морковь, виноград и другие.
- Предварительно удалите крупные косточки и/или семечки из таких продуктов как: слива, персик, абрикос, вишня, дыня, арбуз и другие.
- Очистите от жесткой кожуры, которая обычно не идет в пищу, такие продукты, как цитрусовые, огурцы, свеклу, лук и другие.
- Для эффективного отжима сока используйте только свежие продукты.
- Если овощи и фрукты длительное время хранились в холодильнике, то чтобы повысить сокоотдачу, поместите их перед началом работы на 10 минут в холодную воду.
- Для получения морковного сока необходимо брать свежую морковь. Если морковь хранилась при низких температурах в течение нескольких месяцев, то её сокоотдача будет минимальной. В этом случае используйте одновременно с ней другие фрукты или овощи, например, яблоки или груши, что позволит получить достаточное количество вкусного и полезного сока.



- Соберите прибор, как показано в разделе «Сборка прибора»;
- Подключите устройство к сети;
- Извлеките толкатель из загрузочного отверстия;
- Убедитесь, что носик для выхода сока открыт (заглушка поднята вверх до упора) (Рис. 6)
- Поверните поворотный переключатель в положение On, устройство начнет работу.
- Положите фрукт или овощ в загрузочное отверстие и переверните его вниз (Рис. 7). Шнек автоматически «засосет» его и начнет отжим.
- Воспользуйтесь толкателем при необходимости.
- Поверните переключатель в положение R чтобы включить режим Реверса и удерживайте его.
- Загружайте продукты постепенно небольшими порциями, избегая перегрузки чаши.

### ВНИМАНИЕ !

Под чашей имеется силиконовая прокладка (Рис. 8), которая предотвращает выход сока через выход для мякоти. При использовании шнековой соковыжималки убедитесь, что силиконовая прокладка прочно закреплена на месте. При чистке чаши обязательно выдвиньте насадку и пропустите воду через эжектор мякоти, чтобы удалить остатки пищи.



### ВНИМАНИЕ !

В целях вашей безопасности никогда не прикасайтесь к включенному в сеть прибору мокрыми руками.



# Zigmund & Shtain

---

## ЭКСПЛУАТАЦИЯ

- При переработке очень жестких фруктов или овощей, двигатель может начать работать медленно и останавливаться. В этом случае отключите устройство и очистите фильтр, а затем вновь продолжите работу.
- При переработке продуктов с большим содержанием мякоти и жидкости (например, помидоры, виноград, арбузы) очищайте фильтр сразу при возникновении затруднений с выходом сока, после чего вновь продолжите работу.

## ПРИМЕЧАНИЕ

Максимальное время работы соковыжималки составляет 10 минут. После этого времени дайте мотору отдохнуть в течение 15 минут.

- Во время работы также внимательно следите за уровнем заполнения резервуаров для жмыха и сока. В случае их заполнения, отключите прибор от сети, отсоедините резервуары, освободите от содержимого, после чего вновь установите их на место и продолжите работу.
- По окончании работы переведите переключатель в положение 0;
- Прежде чем убрать резервуар для сбора сока, закройте его клапаном, чтобы избежать нежелательного вытекания сока;
- Отключите прибор от сети.

## ОЧИСТКА И ХРАНЕНИЕ

- Производите очистку соковыжималки и всех аксессуаров сразу после использования, чтобы избежать высыхания загрязнений внутри чаши.
- Промойте все съемные части под проточной водой. Хорошо просушите их.
- Фильтр-терку не рекомендуется мыть в посудомоечной машине, но можно легко очистить с помощью небольшой щетки. Не используйте металлические щетки или абразивные губки, а также агрессивные химические средства для его очистки.
- Загрязнения с корпуса соковыжималки удалите влажной тряпкой, затем протрите его насухо. Запрещается погружать корпус в воду или мыть его под проточной водой!
- Во время переработки продуктов с большим содержанием красящего пигмента (например, моркови, свеклы) части соковыжималки могут окраситься. Это совершенно не влияет на протекание процесса переработки. Чтобы удалить пятна, протрите их тряпкой, смоченной растительным маслом.
- После очистки хорошо просушите прибор и все его части, соберите соковыжималку и уберите на хранение в сухое, прохладное и вентилируемое место, вдали от воспламеняющихся и взрывоопасных веществ.

## ВОЗМОЖНЫЕ ПРОБЛЕМЫ И СПОСОБЫ ИХ УСТРАНЕНИЯ

Прежде чем обратиться в сервисный центр, пожалуйста, попробуйте самостоятельно устранить неполадки в работе соковыжималки, руководствуясь нижеприведенной таблицей.

<b>Проблема</b>	<b>Вариант решения</b>
Прибор не включается	<ul style="list-style-type: none"><li>• проверьте не поврежден ли сетевой кабель</li><li>• произведите сборку устройства в соответствии с инструкцией</li></ul>
Машина застревает/засоряется или перестает работать	<ul style="list-style-type: none"><li>• перегрузка чаши – отключите устройство от сети и произведите очистку</li><li>• проверьте, что косточки не застряли в фильтре – при необходимости очистите фильтр</li><li>• переведите переключатель в положение R на 3 секунды</li><li>• разберите чашу для сбора сока и очистите ее от жмыха</li></ul>
Скрип при приготовлении сока	<ul style="list-style-type: none"><li>• Скрипящий звук – это совершенно нормально. Обратите внимание, что нельзя включать соковыжималку без продуктов .</li></ul>

## ВОЗМОЖНЫЕ ПРОБЛЕМЫ И СПОСОБЫ ИХ УСТРАНЕНИЯ

Течет из-под чаши	<ul style="list-style-type: none"><li>• После очистки убедитесь, что силиконовая прокладка плотно сидит на месте.</li></ul>
Повреждение сетчатого фильтра	<ul style="list-style-type: none"><li>• Обратитесь к инструкции по эксплуатации, чтобы получить советы по правильному использованию и приготовлению сока. Помните, что не следует слишком набивать пищу или нагружать ее в соковыжималку.</li></ul>
Выходит слишком много мякоти	<ul style="list-style-type: none"><li>• Нарезайте продукты на более мелкие кусочки, особенно волокнистые, чтобы волокна не застревали вокруг шнека. Загружайте продукты медленнее и дайте всей мякоти вытолкнуться из устройства, прежде чем добавлять новые.</li></ul>
Чаша застряла и не отсоединяется от основания	<ul style="list-style-type: none"><li>• Обычное это происходит из-за избытка продуктов в чаше. Нажмите кнопку реверса и удерживайте ее 3-5 секунд. Повторите процедуру 2-3 раза. Затем толкните чашу вверх, поворачивая ее.</li></ul>
Желоб для продуктов/крышка застряла	<ul style="list-style-type: none"><li>• Нажмите кнопку реверса и удерживайте ее 3-5 секунд. Повторите процедуру 2-3 раза, затем нажмите на верхнюю часть крышки, поворачивая.</li></ul>

# Zigmund & Shtain

## ТЕХНИЧЕСКИЕ ХАРАКТЕРИСТИКИ

Номинальная мощность.....	250 Вт
Максимальная мощность.....	500 Вт
Напряжение.....	220-240 В, 50/60 Гц
Тип соковыжималки.....	шнековая
Скорость вращения центрифуги.....	50-60 об/мин
Диаметр загрузочного отверстия.....	80 мм
Материал фильтр.....	ABS-пластик
Материал корпуса.....	ABS-пластик
Объем резервуара для сока.....	800 мл
Объем резервуара для жмыха.....	600 мл
Блокировка при неправильной сборке.....	есть
Габаритные размеры.....	320x306x538 мм
Вес (нетто/брутто).....	2.8 кг/3.4 кг
Длина сетевого шнура.....	0.9 м
Цвет.....	серый графит



Импортер: ООО "ЭЛЕКОМ"  
Адрес: 119530, РФ, г. Москва,  
Очаковское шоссе, д. 36, пом. 8  
Email: elekom\_oo@mail.ru  
Изготовитель: Zigmund & Shtain GmbH  
Zobeltitzstr. 94 13403 Berlin, Germany  
Зигмунд энд Штайн ГмбХ  
Зобелтиц штрассе, 94  
13403 Берлин, Германия  
Произведено на филиале завода-изготовителя в КНР

## ПРИМЕЧАНИЕ

В порядке дальнейшего улучшения качества продукции, производитель имеет право вносить изменения в дизайн и конструкцию прибора, которые могут быть не отражены в настоящем руководстве по эксплуатации.

## УТИЛИЗАЦИЯ



Прибор собран из современных и безопасных материалов. По окончании срока службы, во избежание возможного причинения вреда жизни, здоровью потребителя, его имуществу или окружающей среде, прибор должен быть утилизирован отдельно от бытовых отходов в соответствии с правилами по утилизации отходов в вашем регионе.

**Товар сертифицирован в соответствии с законодательством РФ.**



**Zigmund & Shtain**  
ТЕХНИКА СО ВКУСОМ



**Zigmund & Shtain**  
ТЕХНИКА СО ВКУСОМ