

Zigmund & Shtain

ПОГРУЖНОЙ БЛЕНДЕР **BH-348 M**

РУКОВОДСТВО
ПО ЭКСПЛУАТАЦИИ

РЕЦЕПТЫ



Zigmund & Shtain

Уважаемый покупатель!

Благодарим Вас за выбор бытовой техники компании **Zigmund & Shtain** и приобретение **погружного блендера ВН-348 М**. Надеемся, что наша продукция будет радовать Вас и в будущем Вы также отдадите предпочтение изделиям нашей компании.

Приятного использования!

СОДЕРЖАНИЕ

Комплект поставки.....	3
Гарантийные обязательства	3
Краткое описание	4
Меры предосторожности.....	5
Перед началом использования	7
Подготовка к работе.....	7
Общий вид	8
Эксплуатация.....	10
• Насадка-блендер	10
• Насадка-венчик	11
• Насадка-измельчитель	12
• Насадка-капучинатор.....	13
• Насадка-терка/Насадка-шинковка	14
• Насадка для нарезки кубиками	15
Рекомендации по обработке продуктов в чаше.....	17
Очистка и обслуживание	18
Возможные проблемы и способы их устранения	19
Технические характеристики	20
Утилизация	20
Рецепты	21

КОМПЛЕКТ ПОСТАВКИ

- 1 Блок электродвигателя (корпус) - 1 шт.
- 2 Насадка-блендер - 1 шт.
- 3 Насадка-венчик - 1 шт.
- 4 Держатель венчика - 1 шт.
- 5 Насадка-капучинатор - 1 шт.
- 6 Комплект насадок для чаши «4 в 1»:
 - Насадка для нарезки кубиками (в сборе) - 1 шт.
 - Двусторонняя насадка-терка /насадка-шинковка - 1 шт.
 - Нож-измельчитель - 1 шт.
- 7 Чаша (2 л) - 1 шт.
- 8 Стакан для смешивания (0.6 л) - 1 шт.
- 9 Ось-держатель двустороннего диска - 1 шт.
- 10 Очиститель насадки для нарезки кубиками - 1 шт.
- 11 Толкатель - 1 шт.
- 12 Антискользящая накладка на днище чаши - 1 шт.
- 13 Руководство по эксплуатации - 1 шт.
- 14 Гарантийный талон - 1 шт.

ГАРАНТИЙНЫЕ ОБЯЗАТЕЛЬСТВА

- **При покупке проверьте соответствие номера устройства с номером, указанным в гарантийном талоне.** Убедитесь в наличии даты продажи, штампа торгующей организации и разборчивой подписи (или штампа) продавца в гарантийном талоне. Помните, что при утере гарантийного талона Вы лишаетесь права на гарантийный ремонт.
- **Срок гарантии на данное изделие составляет 12 месяцев с момента продажи его потребителю.** Производитель не несет ответственность за повреждения, вызванные несоблюдением правил эксплуатации и требований по технике безопасности, изложенных в данной инструкции.
- **Срок службы прибора составляет 3 года с даты приобретения,** при условии, что изделие используется в строгом соответствии с настоящим руководством по эксплуатации. В течение этого срока эксплуатация устройства не представляет опасности для жизни, здоровья и имущества владельца, а также для окружающей среды. Возможность его дальнейшей безопасной эксплуатации определяется сотрудниками сервисной службы по обращению владельца.

Zigmund & Shtain

КРАТКОЕ ОПИСАНИЕ

Погружной блендер ВН-348 М – это многофункциональный кухонный прибор с функциями блендера, измельчителя, миксера и мультирезки. В комплекте идут различные насадки, терка и шинковка, которые быстро и качественно измельчают, натирают, шинкуют, взбивают и смешивают любые продукты. Специальная насадка позволяет нарезать кубиками ингредиенты для оливье, винегрета, любых салатов, а также овощи для супа или жарки. Таким образом, за короткое время можно обработать большое количество продуктов и придать им идеальную форму.

Погружной блендер ВН-348 М – незаменимый помощник на кухне, благодаря которому блюда будут иметь аккуратный и эстетичный вид.

ПРЕИМУЩЕСТВА

- **Высокая мощность 1500 Вт** – гарантия высокого качества и скорости обработки продуктов
- **Плавная регулировка скоростей**
- **Режим турбо** для быстрой и интенсивной обработки продуктов
- **Расширенная комплектация** и максимальная функциональность «7 в 1»: насадка-блендер, насадка-венчик, насадка-измельчитель, насадка-терка/насадка-шинковка, насадка-капучинатор, а также насадка для нарезки кубиками Cube+
- **Мощный DC-двигатель** с пониженным уровнем шума ≤70 дБ
- Корпус из н/ж стали SS 304 и высококачественного ABS-пластика
- Прорезиненное нескользящее покрытие корпуса **Soft Touch** – удобство и элегантный дизайн
- Насадки из высококачественной н/ж стали SS 301
- **LED-подсветка кнопок**
- **Кнопочная система крепления насадок** – надежная фиксация и удобство
- В комплекте чаша для измельчения и стакан для смешивания из высококачественного пищевого ABS-пластика [0% ВРА]
- **Увеличенный объем чаши (2 л)** для переработки большого количества продуктов
- **Съемная антискользящая накладка** на днище чаши для дополнительной устойчивости
- Очиститель насадки для нарезки кубиками и толкатель в комплекте

МЕРЫ ПРЕДОСТОРОЖНОСТИ

- Прибор предназначен для использования только внутри помещений. Данный прибор может использоваться только в бытовых условиях и не предназначен для использования в коммерческих и промышленных целях.
- Используйте прибор только по назначению и в соответствии с условиями эксплуатации. Использование прибора в целях, не указанных в руководстве пользователя, является нарушением правил эксплуатации прибора.
- Перед первым использованием все детали блендера, соприкасающиеся во время работы с продуктами, необходимо тщательно промыть.
- Не включайте прибор в электросеть, напряжение которой выходит за пределы, указанные в технических характеристиках.
- Не оставляйте работающее устройство без присмотра.
- Избегайте контакта с движущимися частями устройства. Следите за тем, чтобы посторонние предметы не попадали в работающий блендер.
- Всегда отключайте устройство от сети перед сборкой, очисткой, перемещением и по окончании работы. Включайте прибор в сеть только тогда, когда он полностью собран.
- Используйте только насадки, входящие в комплект поставки. При использовании любых других насадок и аксессуаров, вы лишаетесь гарантии производителя.
- Не перегружайте чашу блендера продуктами и следите за уровнем жидкостей. **Максимальный объем подлежащих разовой обработке компонентов не должен превышать приблизительно 3/4 от общей вместимости чаши/стакана блендера.**
- Будьте аккуратны при обращении с острыми ножами прибора. Ни в коем случае не прикасайтесь к ножам, когда прибор включен в сеть.
- Для подачи продуктов в чашу используйте толкатель, входящий в комплект. Запрещено проталкивать продукты пальцами.
- Не измельчайте блендером или в чаше измельчителя кости, сахар-рафинад, фруктовые косточки, кофейные зерна, лед и другие твердые или замороженные продукты.
- Разбирайте прибор, извлекайте продукты и жидкости только после полной остановки двигателя прибора и его отключения.

МЕРЫ ПРЕДОСТОРОЖНОСТИ

ВНИМАНИЕ!

Для продления срока службы прибора продолжительность непрерывной работы не должна превышать 1 минуту, а при перемешивании густых смесей или измельчении твердых продуктов – не более 15 секунд. После 3-х рабочих циклов выключите прибор и дайте электродвигателю остыть. Несоблюдение указанных интервалов может привести к повреждению электродвигателя.

- Во избежание короткого замыкания и поражения электрическим током, не прикасайтесь к проводу или розетке мокрыми руками.
- Корпус прибора (блок электродвигателя), крышку чаши и держатель насадки-венчика протрите влажной тканью, затем вытрите насухо. Запрещается погружать данные детали в воду, мыть их в посудомоечной машине или под проточной струей воды, чтобы избежать попадания влаги в электроразъемы.
- Нижнюю часть насадки-блендера (палку с ножом) можно промыть под проточной водой. При этом старайтесь избегать попадания влаги в верхнюю часть насадки (основание), где находится электроразъем.
- Во избежание возникновения пожара никогда не располагайте прибор рядом с газовой плитой, открытым огнем и другими источниками тепла.
- Прибор во время работы должен находиться на ровной устойчивой поверхности.
- Избегайте попадания посторонних предметов и влаги внутрь корпуса.
- Следите за тем, чтобы корпус прибора был всегда сухим и чистым. Несоблюдение этого требования может привести к повреждению устройства.
- Для очистки корпуса используйте мягкую ткань и при необходимости нейтральные чистящие средства. Нельзя применять такие растворители как бензин, спирт, амилацетат и пр.
- Для корректной работы прибора не перегибайте сильно шнур, избегайте его изломов или повреждений об острые края.
- При отключении сетевого шнура от сети тяните за вилку, а не за шнур.
- При обнаружении дефектов корпуса, сетевого шнура или аксессуаров немедленно прекратите работу. Не производите ремонт самостоятельно – обратитесь в авторизованный сервисный центр.
- Не допускается самостоятельное использование прибора людьми (в т. ч. детьми) с недостатком опыта и знаний, а также лицами с ограниченными возможностями, пониженным восприятием органами чувств, психическими отклонениями. Не оставляйте вышеуказанных лиц рядом с прибором во время его работы, за исключением случаев, когда за такими лицами осуществляется надзор или проводится подробное инструктирование относительно использования данного прибора лицом, отвечающим за их безопасность.

ПЕРЕД НАЧАЛОМ ИСПОЛЬЗОВАНИЯ

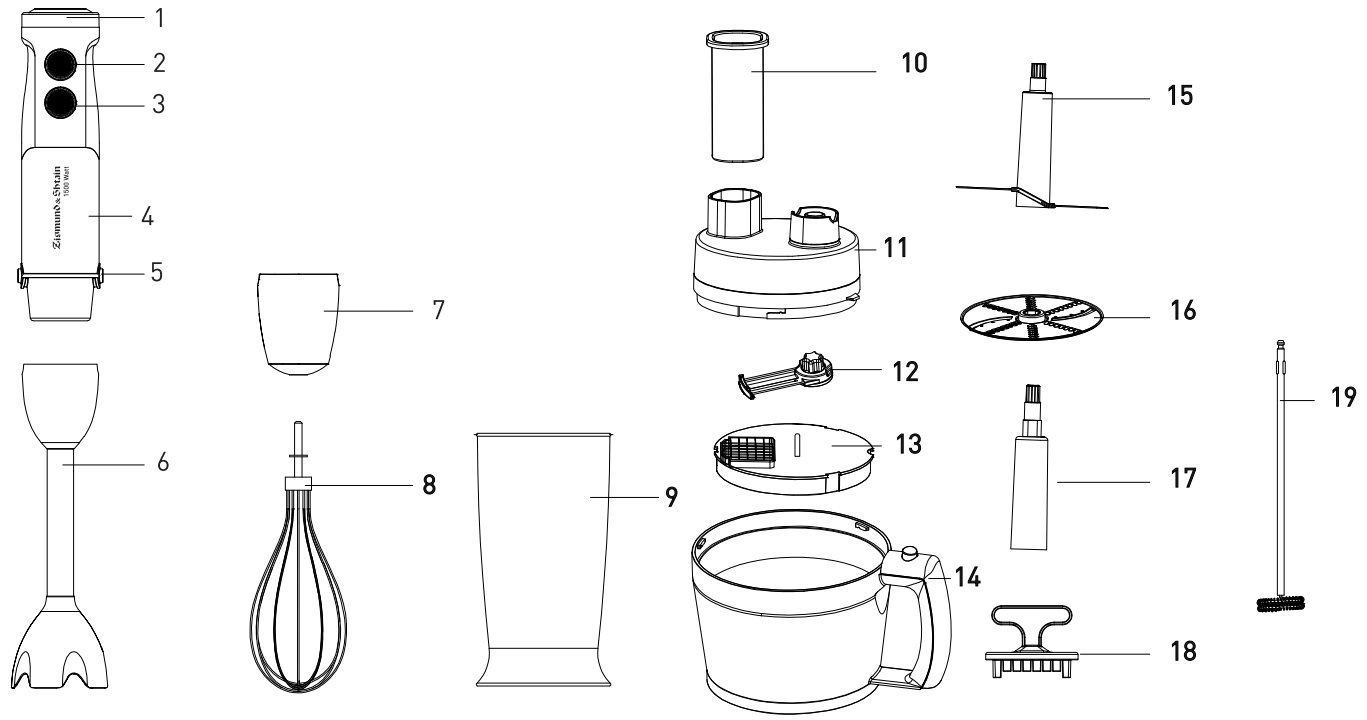
- Перед началом эксплуатации внимательно ознакомьтесь с руководством - в нем содержится важная информация по правильному и безопасному использованию прибора, а также рекомендации по уходу за ним.
- После хранения блендера в холодном помещении или перевозки в зимних условиях перед началом использования дайте прибору прогреться при комнатной температуре в течение 2-3 часов в распакованном виде.
- Извлеките прибор из коробки. Удалите упаковочные материалы и рекламные наклейки. Внимательно осмотрите устройство на предмет возможных дефектов, сколов и других повреждений корпуса и аксессуаров. Использование блендера с любыми повреждениями или неисправностями запрещено.

ПОДГОТОВКА К РАБОТЕ

- Перед началом использования с помощью мягкого моющего средства тщательно промойте все детали, которые будут контактировать с продуктами.
- Соберите прибор и установите нужную насадку, в соответствии с указаниями руководства по эксплуатации.
- Убедитесь, что прибор правильно собран и все его части надежно зафиксированы.
- Установите блендер на ровную устойчивую поверхность.
- Подготовьте продукты для переработки, очистите и нарежьте их на кусочки подходящего размера. Температура обрабатываемых продуктов должна быть не более 70-80°C.

Zigmund & Shtain

ОБЩИЙ ВИД



1. Переключатель скоростей
2. Кнопка включения режима **I**
3. Кнопка включения режима **II «Турбо»**
4. Корпус (Блок электродвигателя)
5. Кнопки фиксации насадок на корпусе
6. Насадка-блендер
7. Держатель насадки-венчика для взбивания
8. Насадка-венчик для взбивания
9. стакан для смешивания (0.6 л)
10. Толкатель
11. Крышка чаши
12. Нож насадки для нарезки кубиками
13. Насадка для нарезки кубиками (решетка)
14. Чаша (2 л)
15. Нож-измельчитель
16. Двусторонняя насадка-терка/насадка-шинковка (диск)
17. Ось-держатель двустороннего диска
18. Очиститель насадки для нарезки кубиками
19. Насадка-капучинатор

Zigmund & Shtain

ЭКСПЛУАТАЦИЯ

НАСАДКА-БЛЕНДЕР

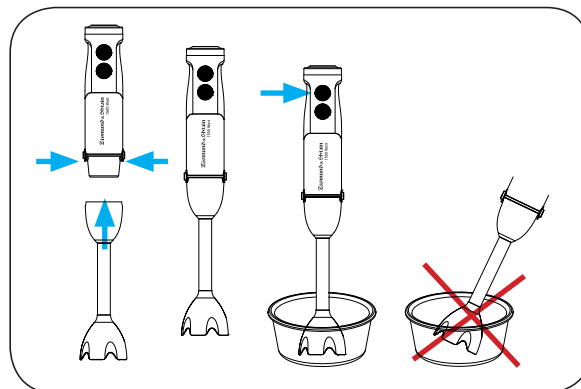
Насадка-блендер идеально подходит для обработки и измельчения мягких продуктов, приготовления соусов, майонезов, подливок, супов, детского питания, жидкого теста, а также всех видов напитков и коктейлей.

- Вставьте насадку-блендер в блок электродвигателя и зафиксируйте до характерного щелчка.
- Обрабатываемые продукты положите в стакан для смешивания или в любую другую подходящую посуду.
- Вставьте вилку сетевого шнура в розетку и подключите устройство к электросети.
- Поместите насадку-блендер в стакан для смешивания или другую емкость, а затем, поддерживая её, нажмите на кнопку включения I.

ПРИМЕЧАНИЕ

Чтобы избежать брызг, включайте прибор только после полного погружения в жидкость головки насадки с ножом.

- Во время работы блендера держите его вертикально.
- Медленно круговыми движениями перемешайте продукты.
- При необходимости для более быстрой и интенсивной обработки продуктов используйте режим II «Турбо».
- По окончании работы отпустите кнопку включения.
- Отключите прибор от сети. Нажмите одновременно на кнопки фиксации и отсоедините насадку-блендер от блока электродвигателя.



ВНИМАНИЕ!

- Соблюдайте осторожность при обращении с острыми ножами блендера!
- Для продления срока службы прибора продолжительность непрерывной работы не должна превышать 1 минуту, а при перемешивании густых смесей или измельчении твердых продуктов – не более 15 секунд. После 3-х рабочих циклов выключите прибор и дайте электродвигателю остыть. Несоблюдение указанных интервалов может привести к повреждению электродвигателя.

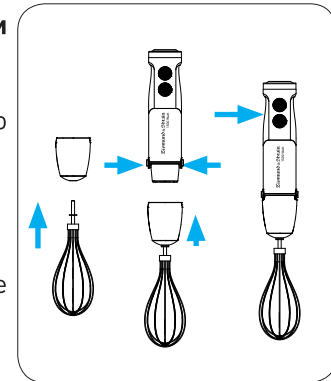
ПРИМЕЧАНИЕ

Во избежание повреждения прибора не обрабатывайте слишком твердые продукты, такие как замороженные продукты, а также очень сухие продукты: крупы, бобовые, приправы, зерна кофе и т. п. Измельчение и смешивание любых ингредиентов всегда должно производиться с добавлением небольшого количества любой жидкости.

НАСАДКА-ВЕНЧИК

Предназначена для взбивания крема, сливок, яиц, приготовления теста, коктейлей и т. д.

- Вставьте проволочный венчик в держатель до упора.
- Вставьте насадку-венчик в блок электродвигателя и зафиксируйте до характерного щелчка.
- Опустите венчик в чашу или стакан с продуктами.
- Нажмите на кнопку включения режимов мощности I или II «Турбо».
- По окончании работы отпустите кнопку включения.
- Отключите прибор от сети. Нажмите одновременно на кнопки фиксации и отсоедините насадку-блендер от блока электродвигателя.
- Извлеките проволочный венчик из держателя.



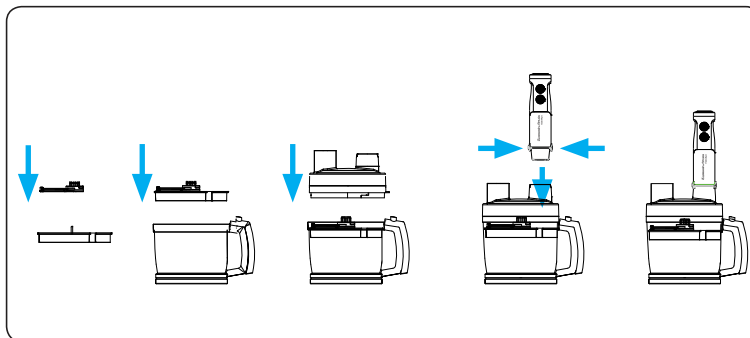
ВНИМАНИЕ! Продолжительность непрерывной работы не должна превышать 1 мин!

ЭКСПЛУАТАЦИЯ

НАСАДКА-ИЗМЕЛЬЧИТЕЛЬ

Измельчитель идеально подходит для обработки и измельчения таких твердых продуктов как мясо, твердый сыр, яйцо, лук, травы, чеснок, лук, морковь, грецкие орехи, миндаль, твердые фрукты (яблоки) и т. д.

- Нарезьте продукты небольшими одинаковыми по размеру кубиками (примерно 2x2 см).
- На днище чаши закрепите антискользкую съемную накладку.
- Возьмите нож для измельчения. Обращайтесь с ним аккуратно, поскольку он очень острый. Держите нож за пластиковую часть. Установите его на штифт внутри чаши.
- Поместите продукты в чашу измельчителя. Не перегружайте чашу блендера продуктами и следите за уровнем жидкостей. **Максимальный объем подлежащих разовой обработке компонентов не должен превышать приблизительно 3/4 от общей вместимости чаши блендера.**
- Установите крышку на чашу. Для этого расположите выступ на крышке чаши справа от ручки чаши. Для фиксации поверните крышку по часовой стрелке до характерного щелчка.
- Установите блок электродвигателя на крышку чаши в специальный разъем. Зафиксируйте его до щелчка.
- Подключите прибор к сети. Нажмите на кнопку включения.
- В процессе приготовления держите одной рукой блендер, а другой придерживайте чашу.
- По окончании работы отпустите кнопку включения, отключите прибор от электросети. Отсоедините блок электродвигателя от крышки чаши, нажав на кнопки фиксации на корпусе.



ЭКСПЛУАТАЦИЯ. НАСАДКА-КАПУЧИНАТОР

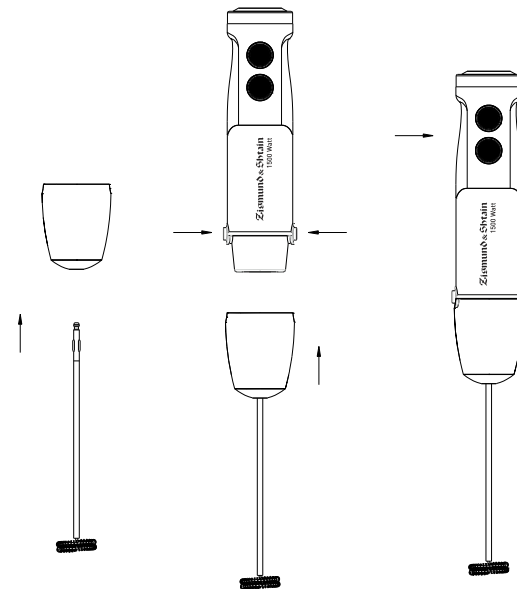
Предназначена для взбивания молока в густую пену.

Насадка-вспениватель молока быстро взбивает молоко и сливки для напитков и жидких десертов. Для наилучшего результата используйте цельное молоко (3% и более).

- Вставьте насадку-капучинатор в держатель
- Установите держатель с насадкой в блок электродвигателя до щелчка
- Опустите вспениватель в стакан с молоком
- Нажмите на кнопку включения режимов мощности I или II «Турбо»
- По окончании работы отпустите кнопку включения мощности
- Отключите прибор от сети и отсоедините держатель насадки-капучинатора от блока электродвигателя, предварительно нажав одновременно обе кнопки крепления насадок
- Извлеките насадку-капучинатор из держателя
- Продолжительность непрерывной работы не должна превышать 30 секунд
- Рекомендуемый перерыв между включениями: 5 мин

Примечание:

При работе с насадкой-блендером, насадкой-венчиком и насадкой-вспенивателем молока не используйте в качестве емкости чашу измельчителя. Ось на дне чаши может повредить насадку.



Zigmund & Shtain

ЭКСПЛУАТАЦИЯ

- Снимите крышку с чаши. Для этого нажмите кнопку на ручке чаши, поверните крышку против часовой стрелки и потяните ее вверх.
- Аккуратно извлеките продукты и нож из чаши.

ПРИМЕЧАНИЕ

Во избежание повреждения прибора не обрабатывайте в чаше слишком твердые продукты, такие как замороженные продукты, а также очень сухие продукты: крупы, бобовые, приправы, зерна кофе и т. п. Измельчение и смешивание любых ингредиентов всегда должно производиться с добавлением небольшого количества любой жидкости.

НАСАДКА-ТЕРКА / НАСАДКА-ШИНКОВКА (Двусторонний диск)

С помощью данной насадки можно натереть или нашинковать овощи, фрукты и другие продукты.

- Подготовьте продукты, нарезав их соответственно размеру загрузочной горловины.
- Установите ось-держатель двустороннего диска на штифт внутри чаши.
- На ось установите двусторонний диск рабочей стороной (теркой или шинковкой) вверх.
- Установите крышку на чашу. Для этого расположите выступ на крышке чаши справа от ручки чаши. Для фиксации поверните крышку по часовой стрелке до характерного щелчка.
- Установите блок электродвигателя на крышку чаши в специальный разъем. Зафиксируйте его до щелчка.



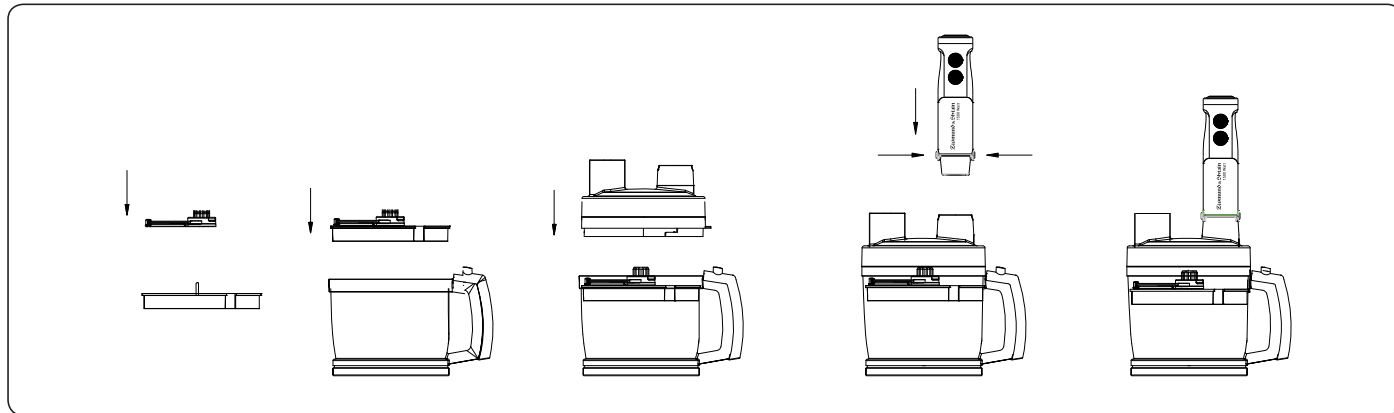
НАСАДКА ДЛЯ НАРЕЗКИ КУБИКАМИ

С помощью данной насадки можно нарезать кубиками ингредиенты для оливье, винегрета, салатов, овощи для супа и другие продукты.

- Подготовьте продукты, нарезав их соответственно размеру загрузочной горловины.
- На штифт, расположенный на диске с металлической решеткой, установите нож для нарезки кубиками.
- Диск с насадкой и ножом для нарезки кубиками установите в чашу, совместив пазы на диске с выступами на внутренней стороне чаши (Рис. 1).
- Установите крышку на чашу. Для этого расположите выступ на крышке чаши справа от ручки чаши. Для фиксации поверните крышку по часовой стрелке до характерного щелчка.



Рис. 1



Zigmund & Shtain

ЭКСПЛУАТАЦИЯ

- Установите блок электродвигателя на крышку чаши в специальный разъем. Зафиксируйте его до щелчка.
- Подключите прибор к сети. Нажмите на кнопку включения.
- Удерживайте кнопку включения **I**, одновременно проталкивая продукты в горловину при помощи толкателя. При необходимости регулируйте скорость работы при помощи регулятора скоростей.
- По окончании работы отпустите кнопку включения режимов мощности, отключите прибор от электросети. Отсоедините блок электродвигателя от крышки чаши, одновременно нажав на кнопки фиксации на корпусе.
- Снимите крышку с чаши. Для этого нажмите кнопку на ручке чаши, поверните крышку против часовой стрелки и потяните ее вверх.
- Аккуратно, соблюдая осторожность, чтобы не порезаться, извлеките из чаши нож и диск-держатель. Чтобы снять с диска металлическую решетку, надавите на нее с внутренней стороны диска.
- Вымойте все детали, находившиеся в контакте с продуктами, мыльной теплой водой, затем ополосните их чистой теплой водой и высушите.



ПРИМЕЧАНИЕ

Чтобы освободить решетку от застрявших остатков, используйте специальный очиститель, входящий в комплект. Приложите очиститель, совместив его выступы с ячейками решетки, надавите и протолкните остатки продуктов.

ВНИМАНИЕ!

- **Соблюдайте особую осторожность во время работы: во избежание получения травмы, никогда не проталкивайте продукты в желоб пальцами и внимательно следите за тем, чтобы дети находились вне зоны досягаемости включенного прибора.**
- **Во избежание поломки прибора для проталкивания продуктов используйте только входящий в комплект толкатель, не засовывайте в желоб вилки, ножи и любые другие, не предназначенные для этого предметы.**

РЕКОМЕНДАЦИИ ПО ОБРАБОТКЕ ПРОДУКТОВ В ЧАШЕ

Вид продуктов	Максимальный вес	Время обработки	Подготовка продуктов	Режим мощности
Насадка-измельчитель				
Мясо	500 г	20-30 с	Нарезка кусочками 1x2 см	Турбо (II)
Очищенные орехи, миндаль	300 г	10-15 с	Целые орехи в очищенном виде	Турбо (II)
Сыр	200 г	10 с	Нарезка кусочками 1x2 см	Турбо (II)
Хлеб	160 г	10 с	Нарезка кусочками 1x2 см	Турбо (II)
Лук	300 г	10 с	Нарезка кусочками 1x2 см	Турбо (II)
Нарезка кубиками				
Морковь	500 г	20 с	Сырая/отварная	I
Огурец	500 г	20 с	Сырой	I
Картофель	500 г	20 с	Сырой/отварной	I
Натирание/Измельчение				
Насадка-терка				
Картофель	500 г	20 с	Сырой	Турбо (II)
Морковь	500 г	20 с	Сырой	Турбо (II)
Насадка-шинковка				
Картофель	500 г	20 с	Сырой	Турбо (II)

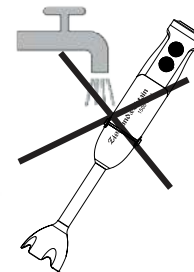
ОЧИСТКА И ОБСЛУЖИВАНИЕ

- Перед очисткой выключите устройство и извлеките шнур питания из розетки.

ВНИМАНИЕ!

Режущие лезвия ножей и терки очень острые и представляют опасность. Во избежание травмы обращайтесь с ними крайне осторожно! Сильные загрязнения удаляйте с помощью мягкой щетки.

- Разберите устройство, удалите остатки продуктов.
- Корпус прибора (блок электродвигателя), крышку чаши и держатель насадки-венчика протрите влажной тканью, затем вытрите насухо. Запрещается опускать данные детали в воду, мыть их в посудомоечной машине или под проточной струей воды, чтобы избежать попадания влаги в электроразъемы.
- Нижнюю часть насадки-блендера (палку с ножом) можно промыть под проточной водой. При этом старайтесь избегать попадания влаги в верхнюю часть насадки (основание), где находится электроразъем.
- Чашу, нож измельчителя, металлический съемный венчик, двустороннюю насадку, все части насадки для нарезки кубиками промойте в теплой воде с нейтральным жидким моющим средством, тщательно сполосните проточной водой, затем хорошо просушите все детали.
- Если пластиковые части окрасились соком от продуктов, перед мойкой протрите их тканью, смоченной растительным маслом.
- Допускается мытье ножа-измельчителя и венчика (без держателя) в посудомоечной машине при температуре не выше 60-70°C.
- Запрещается использовать для очистки абразивные чистящие средства, металлические мочалки и щетки, а также агрессивные моющие средства.



ВОЗМОЖНЫЕ ПРОБЛЕМЫ И СПОСОБЫ ИХ УСТРАНЕНИЯ

Прежде чем обратиться в сервисный центр, пожалуйста, попробуйте самостоятельно устранить неполадки в работе устройства, руководствуясь нижеприведенной таблицей.

Проблема	Причина	Способ устранения
Прибор не включается	Отключено сетевое питание	Проверьте исправность электророзетки, сетевого шнура и/или надежность их соединения.
Остановка двигателя во время работы	Перегрузка чаши продуктами, наматывание волокон на нож	Всегда нарежьте продукты небольшими кусками, согласно указаниям инструкции.
		Отключите устройство от сети, произведите его разборку, освободите чашу от избыточного количества продуктов и/или нож от волокон.
	Перегрев двигателя	Сделайте перерыв в работе, дайте охладиться двигателю в течение 30 минут .
		Не превышайте максимально допустимое время непрерывной работы от 15 секунд до 1 минуты , в зависимости от вида продуктов.
		В процессе работы с большим количеством продуктов соблюдайте интервал между включениями прибора не менее 2-3 минут.
Посторонний звук или сильная вибрация во время работы	Съемные части установлены неправильно или не зафиксированы	Отключите прибор от сети и убедитесь в качестве сборки.
	Прибор установлен на неровной или неустойчивой поверхности	Всегда устанавливайте устройство на ровную твердую поверхность.
	Использование очень твердых овощей или фруктов, например, моркови	Появление постороннего шума допускается.
Чаша и аксессуары после использования окрасились	Использование овощей и фруктов с окрашивающим пигментом (морковь, шпинат, смородина и пр.)	Хорошо промойте чашу и аксессуары сразу после использования, не давая загрязнениям высохнуть.
		Сильные загрязнения удалите, протерев их растительным маслом.

Zigmund & Shtain

ТЕХНИЧЕСКИЕ ХАРАКТЕРИСТИКИ

Мощность.....	1500 Вт
Номинальное напряжение.....	220-240 В, 50/60 Гц
Тип двигателя.....	DC
Турбо-режим.....	да
Скорость вращения двигателя.....	11000-15000 ± 15 об/мин
Пониженный уровень шума.....	≤ 70 дБ
Объем чаши.....	2 л
Объем стакана.....	0.6 л
Материал корпуса.....	н/ж сталь SS 304/ABS-пластик
Покрытие корпуса.....	прорезиненное Soft Touch
Материал насадок.....	н/ж сталь SS 301
Материал чаши.....	ABS-пластик
Габаритные размеры.....	295x230x270 мм
Вес (нетто/брутто).....	2.82 кг/3.31 кг
Длина шнура.....	1.2 м
Цвет.....	черный/серый металл

ПРИМЕЧАНИЕ

В порядке дальнейшего улучшения качества продукции, производитель имеет право вносить изменения в дизайн и конструкцию прибора, которые могут быть не отражены в настоящем руководстве по эксплуатации.



УТИЛИЗАЦИЯ

Прибор собран из современных и безопасных материалов. По окончании срока службы, во избежание возможного причинения вреда жизни, здоровью потребителя, его имуществу или окружающей среде, прибор должен быть утилизирован отдельно от бытовых отходов в соответствии с правилами по утилизации отходов в вашем регионе.

Товар сертифицирован в соответствии с законодательством РФ.

Импортер: ООО "ЭЛЕКОМ"
Адрес: 119530, РФ, г. Москва,
Очаковское шоссе, д. 36, пом. 8
Email: elekom_ooo@mail.ru
Изготовитель: Zigmund & Shtain GmbH
Zobeltitzstr. 94 13403 Berlin, Germany
Зигмунд энд Штайн ГмбХ
Зобелтиц штрассе, 94
13403 Берлин, Германия
Произведено на филиале завода-изготовителя в КНР



**ВКУСНЫЕ
РЕЦЕПТЫ
НА КАЖДЫЙ
ДЕНЬ**





Насадка для нарезки кубиками **Салат Оливье**

Ингредиенты:

- Колбаса докторская – 300 г
- Картофель – 4 шт.
- Морковь – 2 шт.
- Яйца – 4 шт.
- Малосольные огурцы – 300 г
- Свежие огурцы – 3 шт.
- Горошек консервированный – 400 г

Для заправки:

- Майонез – 30 г
- Соль – 10 г
- Перец – 5 г

Приготовление:

Картофель, морковь и яйцо отварить до готовности. Затем с овощей снять кожуру, а яйца очистить от скорлупы. Все ингредиенты нарезать кубиками при помощи специальной насадки. Нарезанные ингредиенты переложить в глубокую тарелку, заправить майонезом, добавить соль, перец и тщательно перемешать.

Насадка для нарезки кубиками Салат Винегрет



Ингредиенты:

- Свекла – 1 шт.
- Картофель – 1 шт.
- Морковь – 1 шт.
- Малосольный огурец – 1 шт.
- Горошек консервированный – 50 г
- Капуста малосольная – 50 г



Для заправки:

- Масло растительное – 10 мл
- Сок лимона – 10 мл
- Горчица – 5 г
- Соль – 5 г
- Перец – 5 г



Приготовление:

Свеклу, морковь и картофель отварить до готовности, после чего очистить от кожуры. Затем вареные овощи и малосольный огурец нарезать кубиками при помощи специальной насадки. В отдельной ёмкости смешать все ингредиенты для заправки и добавить получившийся соус к салату.





Насадка для нарезки кубиками Фруктовый салат

Ингредиенты:

- Яблоко – 2 шт.
- Груша – 2 шт.
- Киви – 2 шт.
- Апельсин – 1 шт.
- Ореховая смесь – 30 г
- Апельсиновый сок – 30 мл
- Мёд – 20 мл

Приготовление:

Фрукты очистить от кожуры, из яблок и груш удалить сердцевину. При помощи специальной насадки все фрукты нарезать кубиками. В апельсиновом соке развести мед и вместе с ореховой смесью добавить к фруктовому салату.

Совет:

При подаче Вы можете украсить салат любимыми ягодами.

Шинковка

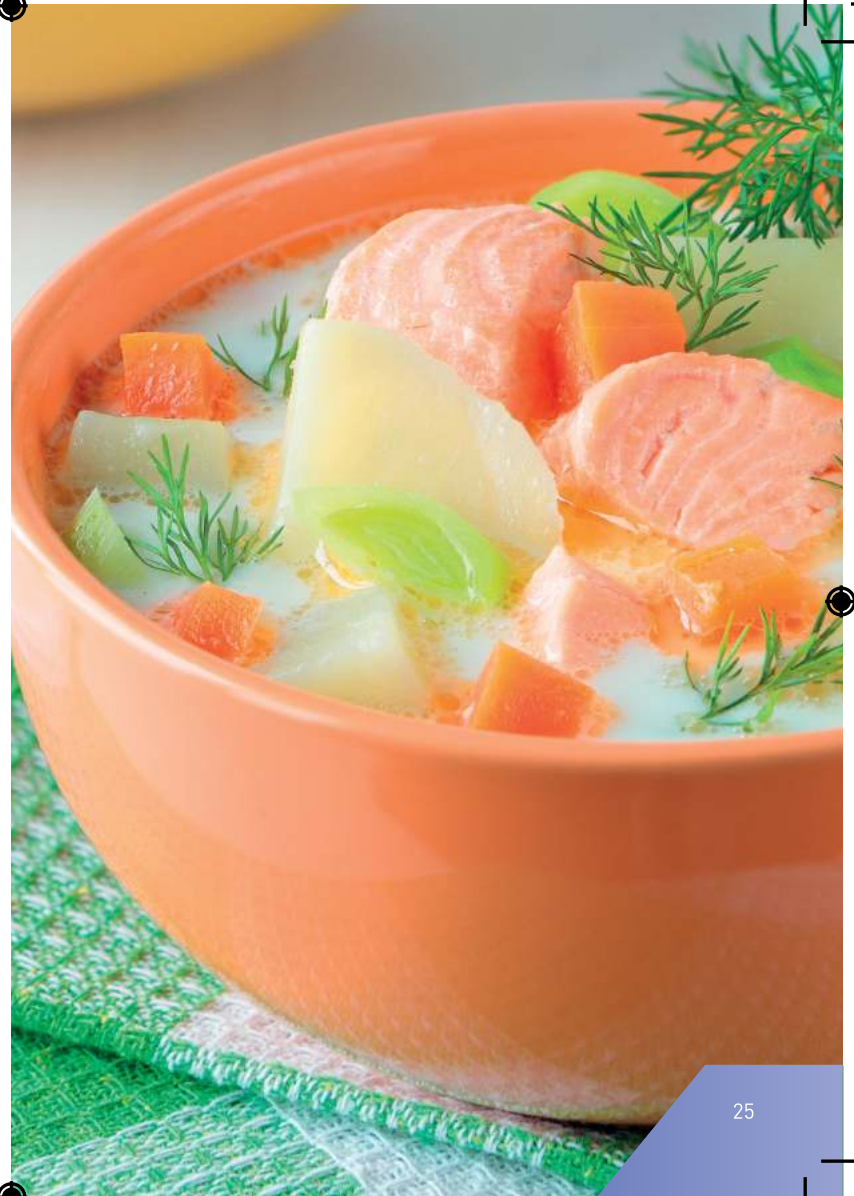
Финский рыбный суп

Ингредиенты:

- Рыба красная – 400 г
- Картофель – 2 шт.
- Лук репчатый – 1 шт.
- Масло сливочное – 50 г
- Сливки – 200 мл
- Укроп свежий – 30 г
- Соль – 10 г
- Лавровый лист – 5 г
- Перец черный (горошек) – 5 г
- Перец черный (молотый) – 5 г

Приготовление:

В кастрюлю с водой поместить рыбу, добавить лавровый лист и перец, варить до готовности. При помощи насадки-шинковки картофель и лук нарезать крупными ломтиками. Достать рыбу из бульона, отделить от кожи и костей, разрезать на небольшие кусочки. В рыбном бульоне отварить картошку до готовности. Затем добавить к картошке рыбу, лук, сливки и измельченный укроп. Довести суп до кипения и снять с огня.





Шинковка Овощная запеканка

Ингредиенты:

- Цветная капуста – 300 г
- Картофель – 4 шт.
- Морковь – 1 шт.
- Лук – 1 шт.
- Перец зеленый – 1 шт.
- Сыр – 100 г
- Сливки – 200 мл
- Масло растительное – 15 мл
- Соль – 10 г
- Перец – 5 г

Приготовление:

Картофель, лук и морковь промыть и очистить от кожуры. Перец промыть и удалить семена. Все овощи нарезать при помощи насадки крупными ломтиками. Сыр натереть на крупной тёрке. Цветную капусту отварить в кипящей воде 5 минут, остальные овощи обжарить на растительном масле. В отдельной ёмкости смешать сливки, соль и перец. В форму для запекания выложить все овощи, залить получившимся соусом и запекать в духовке 25 минут при температуре 180°C.

Совет:

При подаче запеканку украсить мелконарезанной зеленью.

Шинковка

Французская шарлотка

Ингредиенты:

- Яблоки – 1 кг
- Мука – 250 г
- Яйцо – 1 шт.
- Масло сливочное – 120 г
- Ореховая паста – 150 г
- Сметана – 100 г
- Мёд – 40 г
- Сок лимона – 20 г

Приготовление:

В отдельной ёмкости смешать муку, яйцо, масло и соль. Получившееся тесто поместить в холодильник на 30 минут. Яблоки очистить от кожуры и удалить сердцевину. При помощи насадки нашинковать яблоки крупными кусочками. Раскатать тесто, и положить его в форму для запекания таким образом, чтобы оно закрывало дно и боковые поверхности формы. Смешать ореховую пасту и сметану, получившуюся смесь равномерно распределить по дну формы для выпечки. Сверху выложить нашинкованные яблоки и сбрызнуть их лимонным соком. Пирог запекать в духовке в течение 40 минут при температуре 180°C.

Совет:

После запекания яблоки следует обильно смазать медом.





Тёрка

Салат из сыра с оливками

Ингредиенты:

- Рис вареный – 150 г
- Сыр твердый – 100 г
- Яблоко – 1 шт.
- Лук репчатый – 1 шт.
- Оливки без косточек – 12 шт.
- Сметана – 50 г
- Уксус – 10 мл
- Соль – 10 г

Приготовление:

Яблоко вымыть, очистить от кожуры и удалить сердцевину. Сыр, яблоко и луковицу натереть при помощи насадки с тёркой. Оливки разрезать на 4 части. Все ингредиенты смешать, добавить уксус, соль и сметану. Тщательно перемешать.

Совет:

При подаче украсить помидорами черри.

Тёрка Морковные оладьи

Ингредиенты:

- Морковь – 500 г
- Яйца – 2 шт.
- Манка – 60 г
- Молоко – 150 г
- Масло сливочное – 10 г
- Сахар – 15 г
- Соль – 10 г

Приготовление:

Морковь натереть на тёрке, добавить к ней яйца, манку и молоко. Затем добавить сахар и соль, всё тщательно перемешать. Оладьи обжарить до золотистой корочки.





Тёрка Куриный пирог

Ингредиенты:

- Курица вареная – 250 г
- Картофель – 1 шт.
- Лук репчатый – 1 шт.

Тесто:

- Мука – 200 г
- Яйцо куриное – 3 шт.
- Вода – 250 мл
- Майонез – 200 г
- Соль – 7 г

Приготовление:

Для теста в отдельной ёмкости смешать яйца, майонез, воду и соль. Добавить муку и взбить всё до однородной массы. Для начинки отварную курицу разделить на небольшие кусочки, лук и картофель натереть на тёрке. В форму для запекания влить половину теста, затем выложить курицу, лук и картофель. Добавить соль и перец по вкусу. На начинку вылить оставшееся тесто.

Пирог выпекать в духовке при температуре 180°C 40 минут.

Совет:

Перед запеканием тесто можно посыпать кунжутом, это придаст блюду особый вкус.

Венчик для взбивания Фриттата с томатом и сыром

Ингредиенты:

- Яйца – 5 шт.
- Пармезан – 60 г
- Помидор – 1 шт.
- Лук репчатый – 1 шт.
- Чеснок – 1 зубчик
- Петрушка – 15 г
- Оливковое масло – 10 мл
- Соль – 5 г
- Перец – 5 г

Приготовление:

Сыр натереть на мелкой тёрке, петрушку промыть и измельчить. Лук нарезать полукольцами, чеснок пропустить через пресс. В сковороде или огнеупорной форме разогреть оливковое масло и обжарить лук и чеснок. Затем добавить нарезанный небольшими кубиками помидор и томить под закрытой крышкой 5 минут.

При помощи венчика взбить яйца, добавить соль, перец и еще раз тщательно перемешать. Натертый сыр и петрушку добавить к яйцам. Получившуюся яичную массу влить в сковороду с овощами. Жарить на небольшом огне 5-7 минут, после чего блюдо следует поместить в духовку и запекать при температуре 180 °С 15 минут.





Венчик для взбивания Ягодный гоголь-моголь

Ингредиенты:

- Яйца – 2 шт.
- Ягоды – 50 г
- Сахарная пудра – 20 г

Приготовление:

Отделить белки от желтков, ягоды размять вилкой или пюрировать. Желтки смешать с 10 г сахарной пудрой и взбивать при помощи венчика 1 минуту. К желткам добавить ягоды и взбивать еще 30 секунд. В отдельной ёмкости взбить белки с оставшейся сахарной пудрой до густой пены. В высокий стакан перелить взбитые с ягодами желтки и сверху выложить взбитый белок.

Совет:

При подаче гоголь-моголь украсить свежими ягодами.

Венчик для взбивания Шоколадно-кофейный мусс

Ингредиенты:

- Яйца – 6 шт.
- Сливки – 150 мл
- Сахар – 100 г
- Горький шоколад – 100 г
- Молочный шоколад – 100 г
- Шоколадная посыпка – 60 г
- Кофе эспрессо – 60 мл

Приготовление:

Шоколад поломать на кусочки и растопить на водяной бане. К растопленному шоколаду добавить свежесваренный кофе, перемешать и дать немного остыть.

Отделить белки от желтков, в отдельной ёмкости смешать желтки, 50 г сахара и тщательно взбить при помощи венчика. В получившуюся смесь влить жидкий шоколад, перемешать и оставить крем на некоторое время.

Венчиком взбить 150 мл сливок, после чего вмешать их в крем. Белки смешать с оставшимся сахаром, слегка взбить венчиком и добавить к готовому крему.

Готовый мусс выложить в креманки, посыпать тёртым шоколадом, накрыть пищевой пленкой и убрать в холодильник на 3 часа.





Насадка-блендер Сырный суп-пюре с гренками

Ингредиенты:

- Вода – 1 л
- Картофель – 3 шт.
- Сельдерей – 1 шт.
- Лук-порей – 1 шт.
- Сыр твёрдый – 350 г
- Хлеб – 2 ломтика
- Укроп – 1 пучок
- Масло подсолнечное – 10 мл
- Масло сливочное – 10 г
- Соль – 10 г
- Перец – 5 г

Приготовление:

Лук, корень сельдерея и картофель нарезать небольшими кусочками и обжарить на растительном масле. Затем поместить овощи в кипящую воду, добавить соль, перец и варить до готовности. После этого овощи следует пюрировать при помощи насадки-блендер.

Твёрдый сыр необходимо натереть на крупной тёрке, добавить в суп и довести до кипения. Суп-пюре необходимо варить до полного растворения сыра. Хлеб нарезать небольшими ломтиками и обжарить на сливочном масле.

Совет:

При подаче добавить к супу-пюре гренки и мелконарезанный укроп.

Насадка-блендер Оригинальная заправка для салата



Ингредиенты:

- Сыр Пармезан – 100 г
- Филе анчоуса – 2 шт.
- Чеснок – 3 зубчика
- Майонез – 30 г
- Лимонный сок – 50 мл
- Масло оливковое – 50 мл
- Соль – 5 г
- Перец – 5 г



Приготовление:

Пармезан натереть на мелкой тёрке, филе анчоуса промыть и нарезать мелкими кусочками. Чеснок пропустить через пресс. В отдельной ёмкости смешать все ингредиенты, кроме оливкового масла и пюрировать при помощи блендера. Затем необходимо осторожно влить оливковое масло, добавить соль и еще раз перемешать соус при помощи насадки-блендер.





Насадка-блендер Смузи «Банановый взрыв»

Ингредиенты:

- Банан – 2 шт.
- Киви – 2 шт.
- Какао-порошок – 15 г
- Молоко – 200 мл
- Мёд – 15 г

Приготовление:

Удалить кожуру с фруктов и нарезать их небольшими кусочками. В подогретом молоке развести какао-порошок. При помощи насадки-блендер пюрировать бананы и киви, не выключая устройство влить в чашу какао с молоком, мёд и еще раз тщательно перемешать.

Насадка-измельчитель Куриные котлеты с грибами

Ингредиенты:

- Куриное филе – 500 г
- Шампиньоны – 500 г
- Лук репчатый – 1 шт.
- Яйцо – 2 шт.
- Панировочные сухари – 40 г
- Мука – 10 г
- Масло подсолнечное – 10 мл
- Соль – 15 г
- Перец – 10 г

Приготовление:

Куриное филе и лук нарезать небольшими кусочками и измельчить в блендере при помощи специальной насадки. Грибы промыть, нарезать ломтиками и обжарить на растительном масле до полуготовности. Шампиньоны измельчить в блендере и смешать с фаршем. Переложить фарш в отдельную ёмкость, добавить 2 яйца, панировочные сухари, специи и еще раз тщательно перемешать. Из получившегося фарша сформировать котлеты, обвалять их в муке и обжарить на подсолнечном масле до готовности.





Насадка-измельчитель Нежный печеночный паштет

Ингредиенты:

- Печень куриная – 600 г
- Лук репчатый – 1 шт.
- Морковь – 1 шт.
- Масло сливочное – 60 г
- Соль – 15 г

Приготовление:

Печень обжарить на сливочном масле до изменения цвета, затем накрыть крышкой и тушить 15 минут. Морковь и лук нарезать кубиками и обжарить на сливочном масле до прозрачности лука. В блендере измельчить овощи и готовую печень, добавить соль, перец, оставшееся сливочное масло и тщательно перемешать. Готовый паштет убрать в холодильник, а при подаче украсить свежей зеленью.

Насадка-измельчитель Аджика

Ингредиенты:

- Помидоры – 5 шт.
- Перец красный – 1 шт.
- Перец чили – 2 шт.
- Чеснок – 2 зубчика
- Петрушка – 1 пучок
- Соль – 1 ч.л.

Приготовление:

Помидоры и сладкий перец нарезать крупными кусочками, острый перец очистить от семян и нарезать кольцами. Очищенный чеснок, помидоры и перцы поместить в блендер, добавить соль и измельчить при помощи специальной насадки. Готовую аджику убрать в холодильник или заморозить.

Совет:

Если Вы хотите придать блюду остроту, то семена из перца чили удалять не следует.



Zigmund & Shtain
техника со вкусом