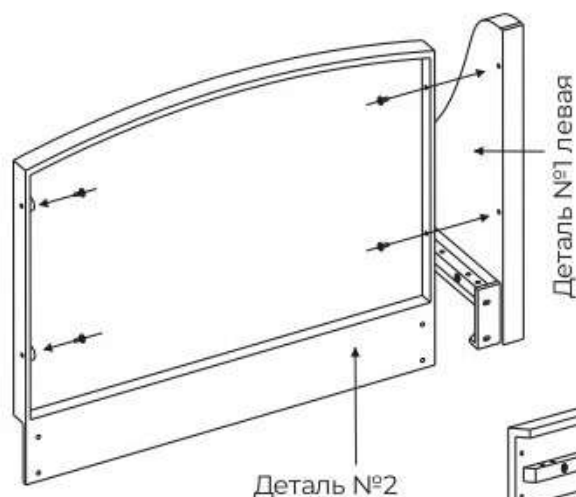


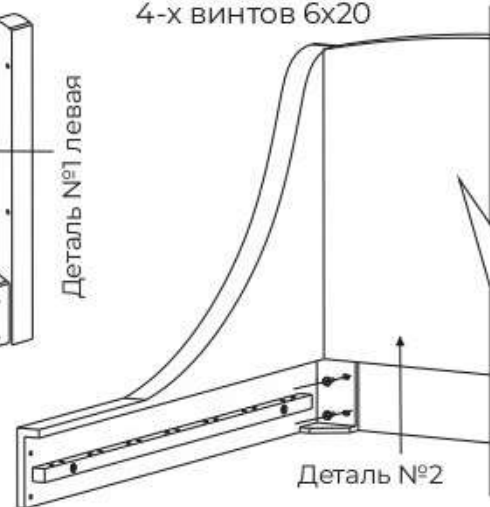
1. Соедините детали №1 левую и правую с деталями №5 при помощи 4-х винтов 6x40



2. Соедините детали №1 левую и правую с деталью №2 при помощи 4-х винтов 6x30



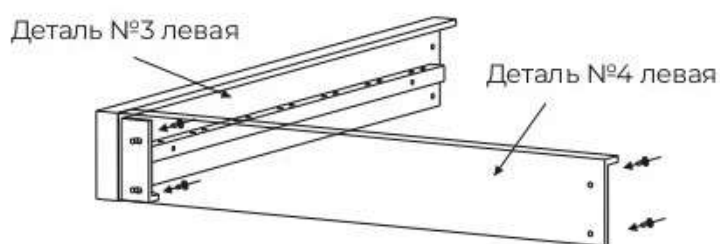
3. Соедините детали №1 левую и правую с деталью №2 при помощи 4-х винтов 6x20



4. Соедините детали №3 левую и правую с деталями №5 при помощи 4-х винтов 6x40



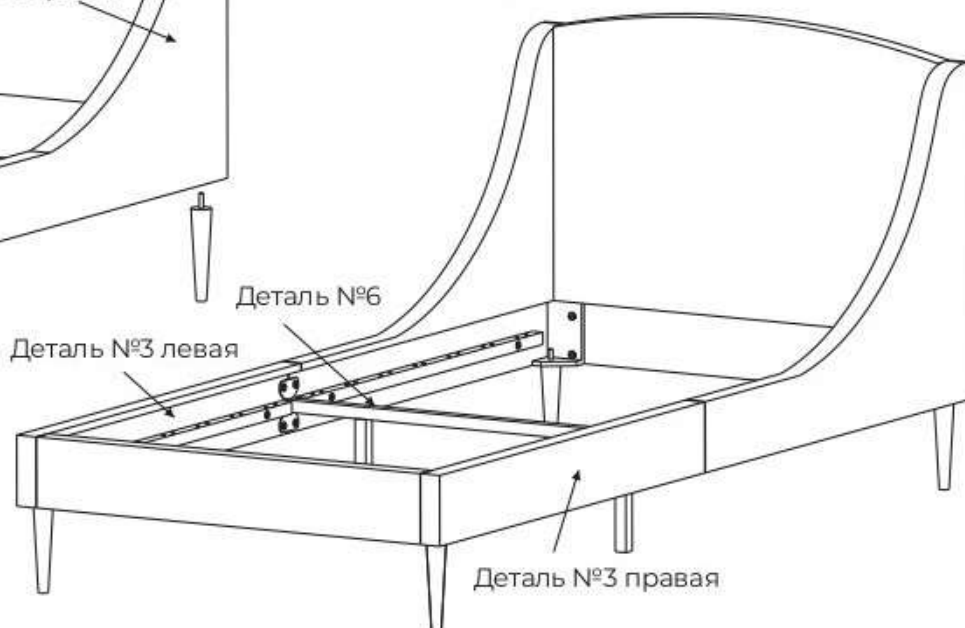
5. Соедините детали №3 левую и правую с деталью №4 при помощи 4-х винтов 6x20



6. Соедините деталь №6 с деталями №1 левой и правой при помощи 4-х винтов 6x16



8. Соедините деталь №6 с деталями №3 левой и правой при помощи 4-х винтов 6x16



7. Вкрутите 2 опоры в детали №1 левую и правую

9. Вкрутите 2 опоры в детали №3 левую и правую