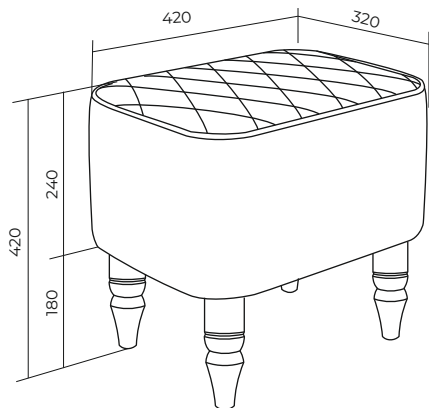


ГАБАРИТЫ



ссылка на сайт



ООО «МОНОФИКС»
ИНН 7328106709
КПП 732801001

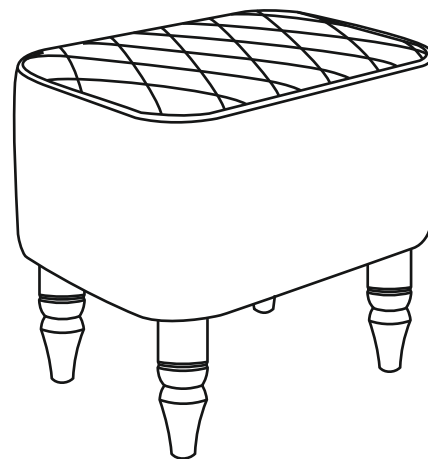
Адрес: Россия, 432072, г. Ульяновск,
9-ый проезд Инженерный, дом 30а
Monofix2020@gmail.com
monofix.ru
тел.: 8 995 342 86 81

ПАСПОРТ ИЗДЕЛИЯ



MONOFIX

МЕБЕЛЬ ДЛЯ ДОМА И ОФИСА



Мебель для сидения и лежания
для бытовых и административных помещений

Пуф «БУНО»

УВАЖАЕМЫЙ ПОКУПАТЕЛЬ!

Поздравляем Вас с удачной покупкой. Мы надеемся, что наша продукция будет радовать Вас в течении всего срока службы.

Выполнение следующих условий и правил позволит эксплуатировать Вашу мебель в течение длительного срока, а так же сохранить ее внешний вид и обеспечить сохранность обивки и внутреннего наполнения.

Внимательно изучите технический паспорт изделия. Пожалуйста, проверьте при доставке комплектацию.

НАЗНАЧЕНИЕ

Мебель полностью соответствует требованиям ГОСТ 19917-2014 при условии соблюдения правил транспортировки, установки, хранения и эксплуатации.

Мебель для сидения и лежания для бытовых и административных помещений.

Регистрационный номер декларации о соответствии:

ЕАЭС N RU Д- RU. PA01. B.35089/22. Действительна до 24.01.2027 года

ПРАВИЛА ИСПОЛЬЗОВАНИЯ И ЭКСПЛУАТАЦИИ

Внимательно прочитайте инструкцию по установке мебели.

1. Не используйте острые предметы, чтобы открыть упаковку, т.к. можете нанести повреждения Вашей мебели.
2. Не двигайте и не поднимайте мебель за локти и спинки.
3. Мебель рекомендуется использовать в помещении с температурой воздуха не ниже + 2 градусов и относительной влажностью от 45 до 70%.
4. При транспортировке и хранении мебели при отрицательной температуре, необходимо до начала эксплуатации, выдержать мебель в теплом помещении не менее суток без механических воздействий.
5. Не допускается располагать мебель под прямыми солнечными лучами и рядом с отопительными приборами.
6. Не допускайте прямого контакта с водой.
7. Перемищать изделия следует слегка приподняв его над полом.
8. Периодически проверяйте подтяжку винтовых и болтовых соединений, использующихся в конструкции мебели, при необходимости подтягивайте их.
9. Мягкая мебель предназначена для отдыха – сидения и лежания. Не рекомендуется вставать ногами на изделие.
10. Не допускается использовать сиденье для прыжков и прочих физических упражнений.

УХОД ЗА МЕБЕЛЬЮ В ДОМАШНИХ УСЛОВИЯХ

1. Поверхность изделий предохранять от механических повреждений, от попадания на них жидкостей, растворителей.
2. Пыль удалять мягкой тканью или с помощью пылесоса.
3. Не допускается применять моющие средства не предназначенные для ухода за мебелью, использование воды должно быть ограничено. При выборе чистящего средства необходимо ознакомиться с инструкцией по его применению. Излишки влаги необходимо вытирать насухо.
4. Запрещается сушка с применением пылесоса, фена и т. п.

УСЛОВИЯ ГАРАНТИИ

Бесплатный гарантийный ремонт распространяется на дефекты мебели, возникшие по вине предприятия – изготовителя.

Бесплатный гарантийный ремонт не производится:

1. В случае истечения гарантийного срока.
2. В случае нарушения правил эксплуатации мебели, указанных в настоящем паспорте, правил ухода за обивкой мебели.
3. Если мебель имеет следы постороннего вмешательства или ремонта без акта экспертизы.
4. При повреждении мебельной опоры.
5. При внесении не санкционированного изменения в конструкции изделия.
6. В случае появления дефектов, вызванных откручиванием резьбовых соединений.
7. В случае преднамеренного повреждения, повреждения домашними животными, повреждения повышенной температурой (например утюгом) и огнем, превышении допустимых нагрузок.
8. Дефектом также не является различия оттенков ткани.
9. Складок, сборки, утяжки на облицовочном материале, обусловленные художественным решением, не являются дефектом (ГОСТ 19917-2014 п. 2.2.7.1)
10. Следует помнить, что экокожа имеет свой характерный запах. Появление складок и вмятин на экокоже связано с эластичностью материала, которая повторяет контуры тела, результатом чего становится оптимальный комфорт в использовании.
11. Характерной чертой большинства мебельных тканей имеющих ворс (флоков, шинилов, велюров, тефлонов) является то, что при изменении направления падения света или при изменении направления взгляда, ткань меняется. Степень изменения цвета ткани зависит от ее ворсистости и свойств ворса. В процессе эксплуатации мебели обитой ворсовой тканью, в местах более частого сидения могут образовываться области с примятым ворсом и изменившимся цветом ткани. Эти особенности ворсовой ткани не являются дефектами.

ГАРАНТИИ ИЗГОТОВИТЕЛЯ

Гарантийный срок эксплуатации мебели:

бытовой - 18 месяцев, для общественных помещений – 12 месяцев.

Срок службы изделий - 5 лет.

В период гарантийного срока производитель гарантирует ремонт изделия, если потребителем не нарушены правила использования и эксплуатации.

Гарантийный и послегарантийный ремонт осуществляется при предъявлении паспорта изделия, товарного или кассового чека или иного документа подтверждающего оплату товара. Заявку необходимо разместить на сайте компании или отправить по электронной почте.

Претензии по внешнему виду изделия, комплекту, а так же по несоответствию заказу принимаются на сайте, по электронной почте указанной в паспорте изделия при получении товара. В дальнейшем такие претензии не принимаются.

ПЕРЕЧЕНЬ ИСПОЛЬЗУЕМЫХ МАТЕРИАЛОВ

Каркас - Фанера ГОСТ 3916.1-2018

Картон - ГОСТ 7933-89

Мягкие элементы и набивной материал: Полиуретаны различной плотности и жесткости СТО 50615505.601-2020

Мебельные ткани производства России, Италии, США, Бельгии, Турции, Китая