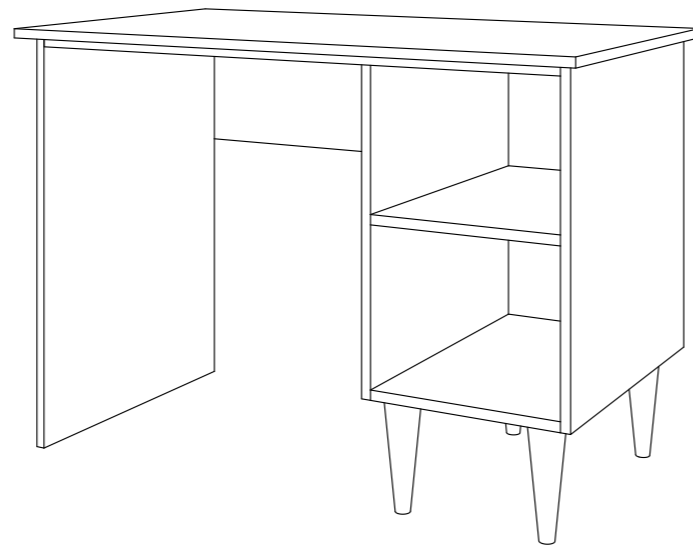


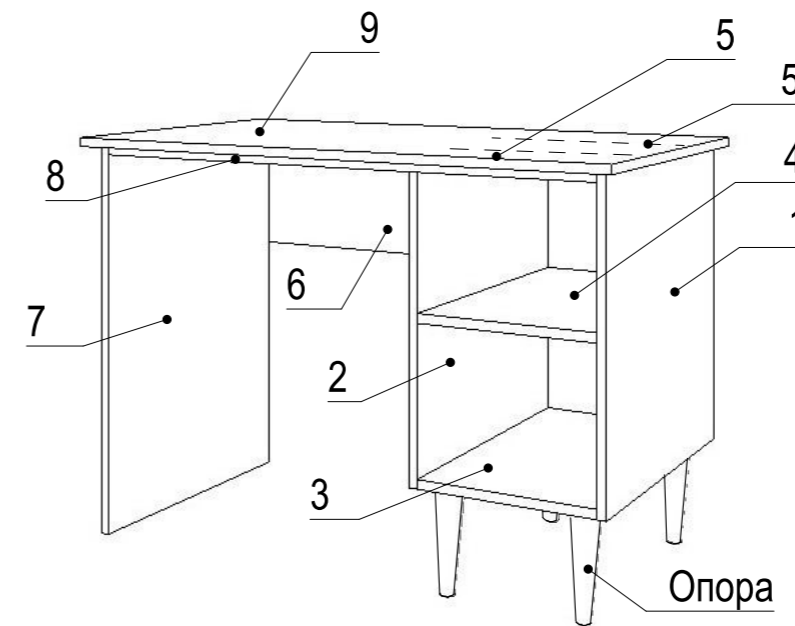
ПАСПОРТ ИЗДЕЛИЯ

ИП Малофеев С.Ю.
ИНН: 732897881600
Адрес: 432059, Ульяновская обл,
г Ульяновск, пр-кт Академика Филатова,
д. 1/22, кв. 47
тел.: +79297908664



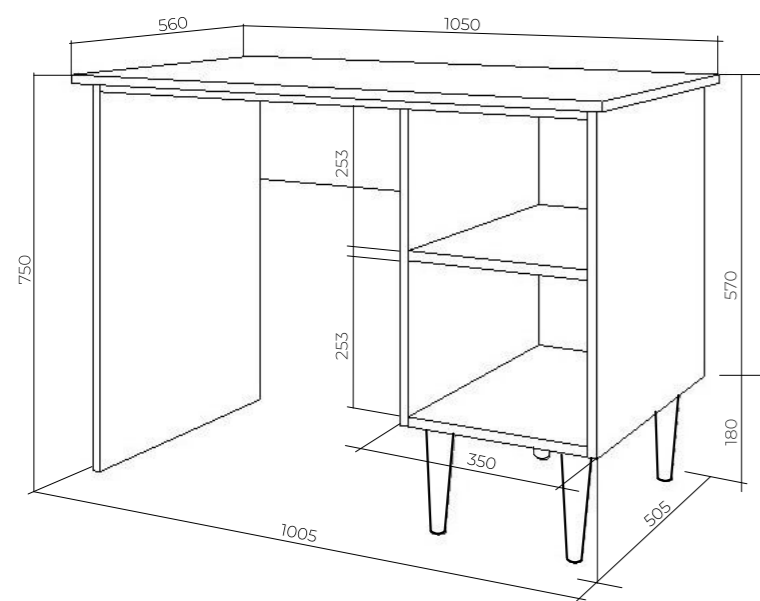
Стол письменный «ОДОС»

КОМПЛЕКТ ДЕТАЛЕЙ



	Наименование	Количество, шт
1	Боковина	1
2	Боковина	1
3	Дно	1
4	Полка	1
5	Планка	2
6	Царга	1
7	Боковина	1
8	Планка	1
9	Столешница	1

ГАБАРИТЫ ИЗДЕЛИЯ



КОМПЛЕКТ ФУРНИТУРЫ

Изображение	Наименование	Количество, шт
	Евровинт	22
	Саморез 3,5x25 мм	6
	Саморез 3x16 мм	8
	Уголки	2
	Заглушки под евровинт	16
	Ключ шестигранный	1
	Опоры	4
	Подпятники опор	4
	Подпятники пластиковые	2

СХЕМА СБОРКИ

