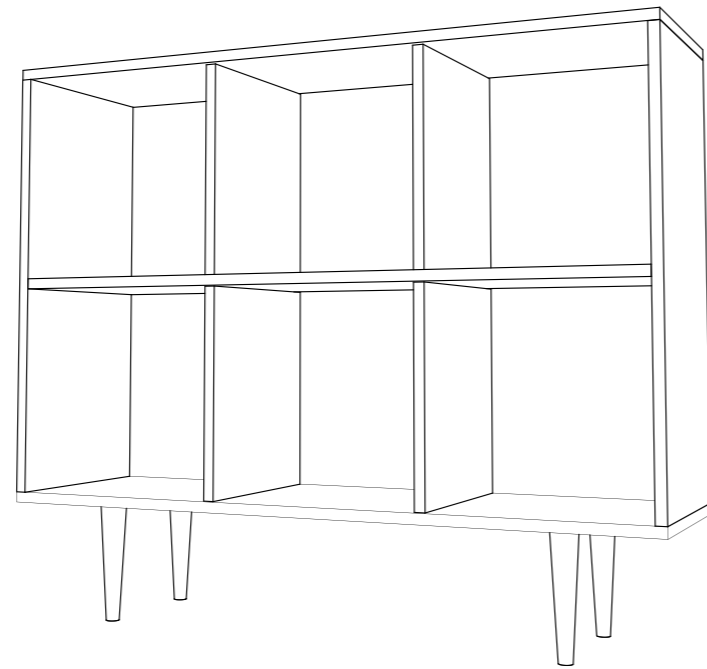


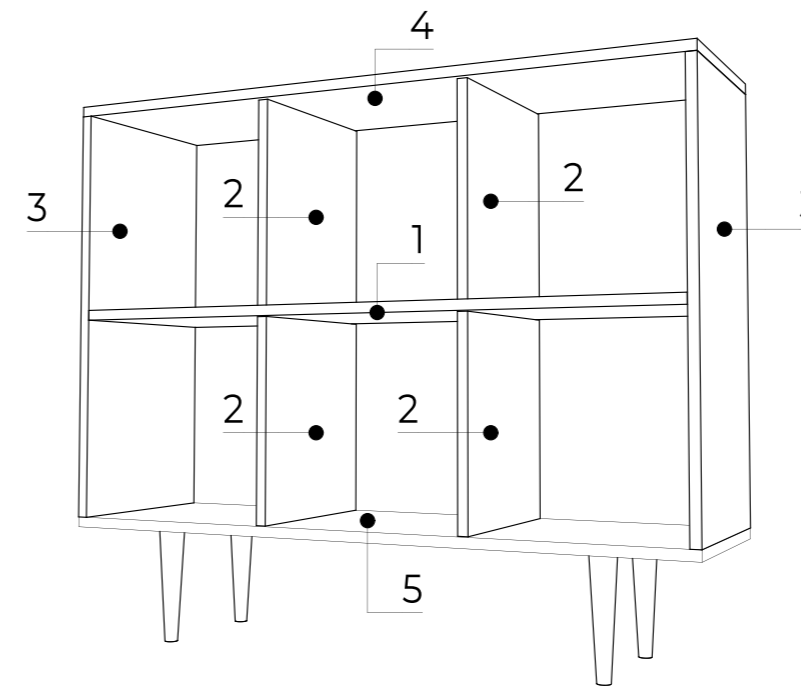
ПАСПОРТ ИЗДЕЛИЯ



ИП Малофеев С.Ю.
ИНН: 732897881600
Адрес: 432059, Ульяновская обл,
г Ульяновск, пр-кт Академика Филатова,
д. 1/22, кв. 47
тел.: +79297908664

Стеллаж горизонтальный
6 секционный "ОДОС"

КОМПЛЕКТ ДЕТАЛЕЙ И ФУРНИТУРЫ



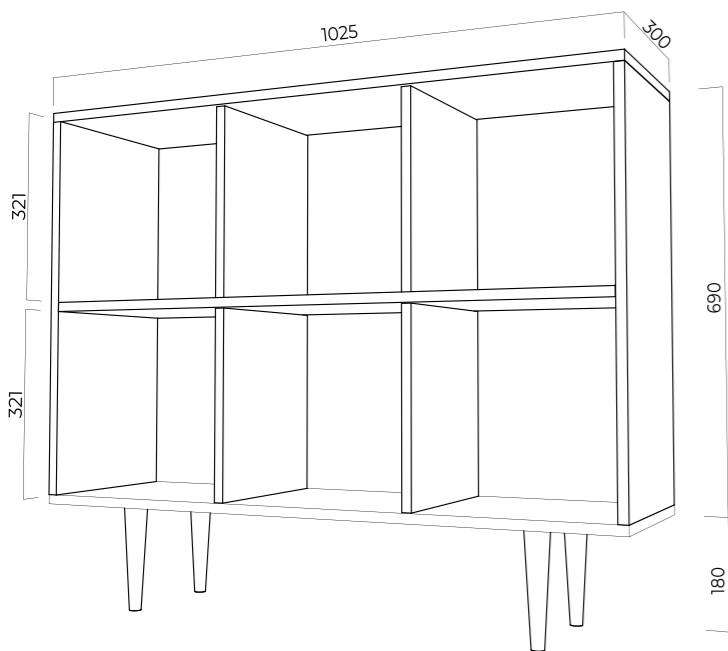
Комплект фурнитуры

Изображение	Наименование	Количество, шт
	Евровинт	8
	Дюбель+саморез	2
	Эксцентрик	16
	Эксцентрик двойной	4
	Уголки (крепление к стене)	2
	Заглушки под эксц-ки	24
	Заглушки под евр-ты	8
	Ключ шестигранный	1
	Опоры	4
	Подпятники опор	4

Комплект деталей

№	Наименование	Количество, шт
1	Горизонтальная панель	1
2	Вертикальные панели	4
3	Боковина	2
4	Крышка	1
5	Дно	1

ГАБАРИТЫ ИЗДЕЛИЯ



ПРАВИЛА УХОДА И ХРАНЕНИЯ

1 - Поверхность изделий следует предохранять от различных растворителей, кислот, щелочей и механических повреждений.

2. Поверхности изделий можно освежить, применяя специальные составы, предназначенные для ухода за ламинированными поверхностями.

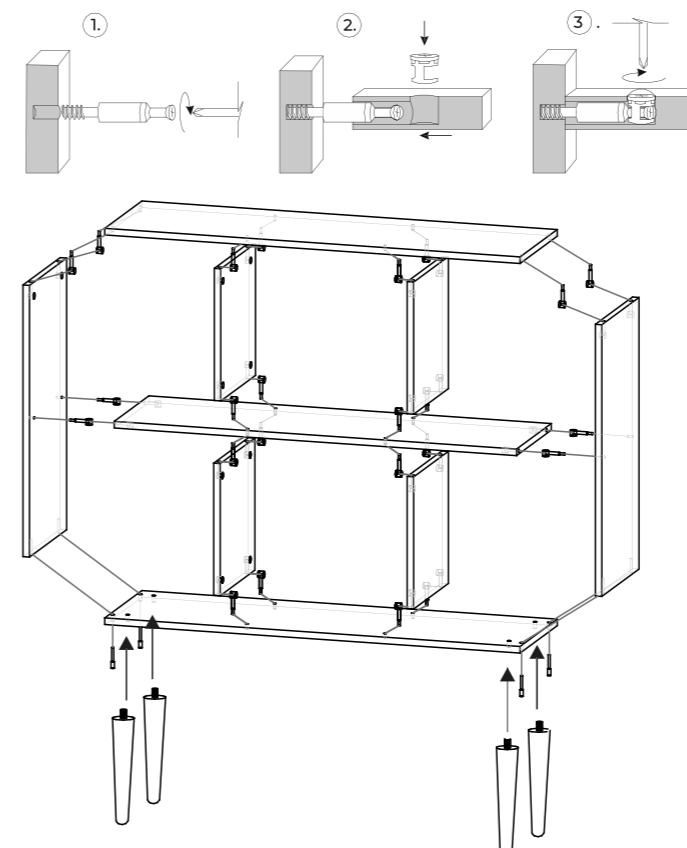
3. Не допускается применение соды, порошков и других материалов, не предназначенных для ухода за мебелью.

4. мебель должна храниться и эксплуатироваться в закрытых отапливаемых помещениях при температуре не ниже +2°C и относительной влажности воздуха от 45 до 70%.

5. Рекомендуется привлекать к сборке опытных специалистов сборщиков.

СХЕМА СБОРКИ

Как установить эксцентриковую стяжку



1 - Скрепить деталь №1 (горизонтальная панель) с 4-мя деталями №2 (вертикальные панели) при помощи двойных эксцентриков.

2 - Скрепить деталь №1 с двумя деталями №3 (боковины) при помощи эксцентриков.

3 - Закрепить деталь №5 (дно) с деталями №3 и №2 (боковины и вертикальные панели) с помощью евровинтов и эксцентриков.

4 - Закрепить деталь №4 (крышка) с деталями №3 и №2 (боковины и вертикальные панели) эксцентриками.

5 - Прикрутить к детали №5 (дно) опоры с подпятниками евровинтами 4шт.

6 - Расставить заглушки на эксцентрики и евровинты

7 - Закрепить стеллаж к стене с помощью саморезов и уголков.