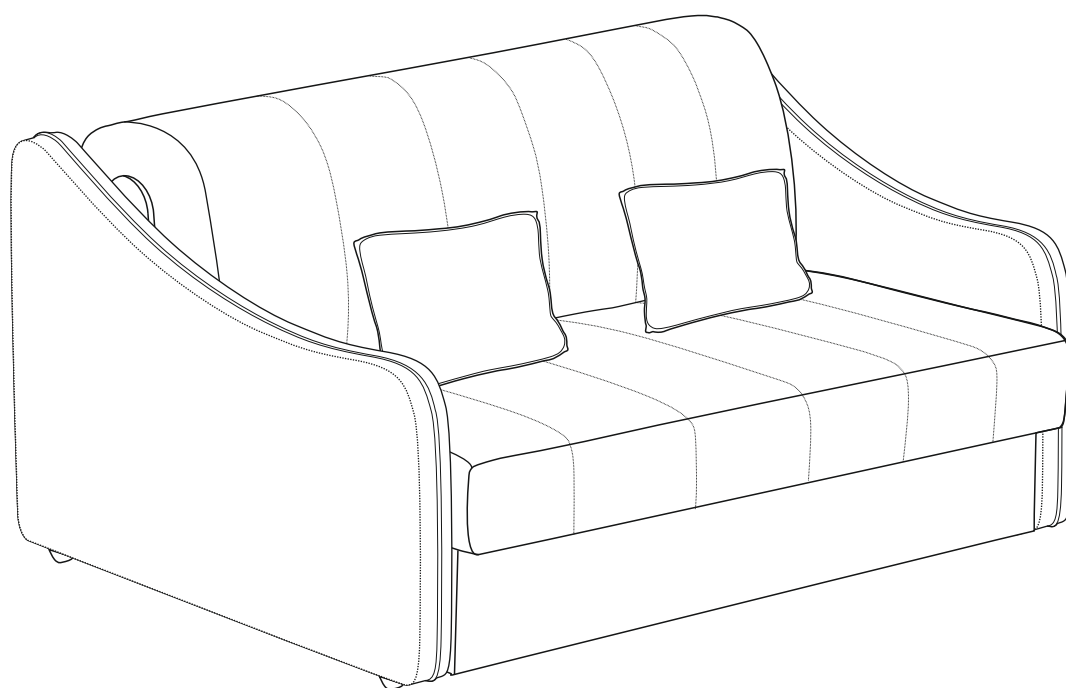
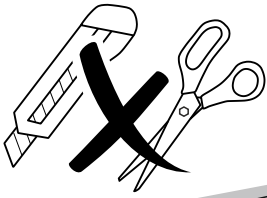


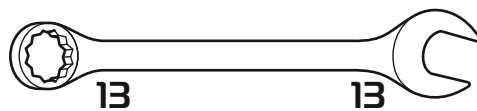
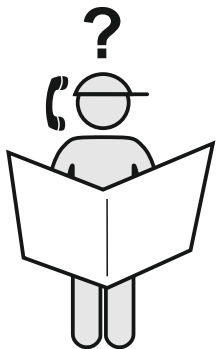
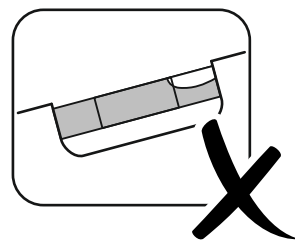
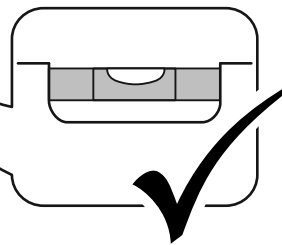
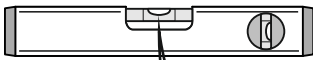
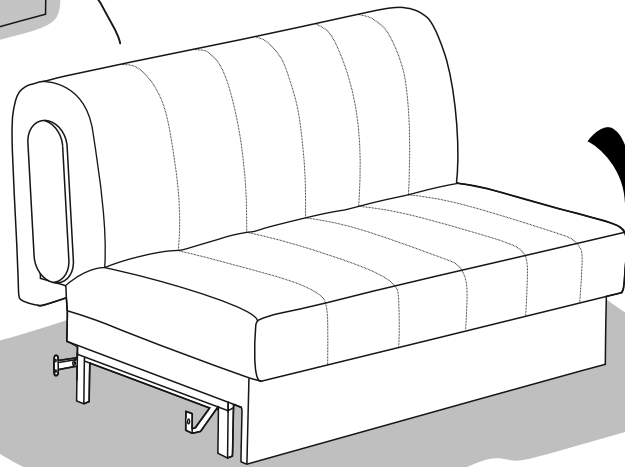
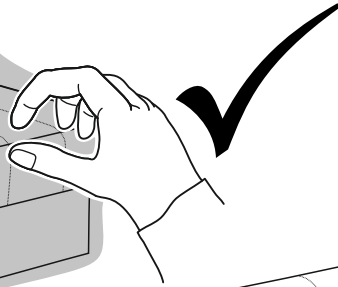
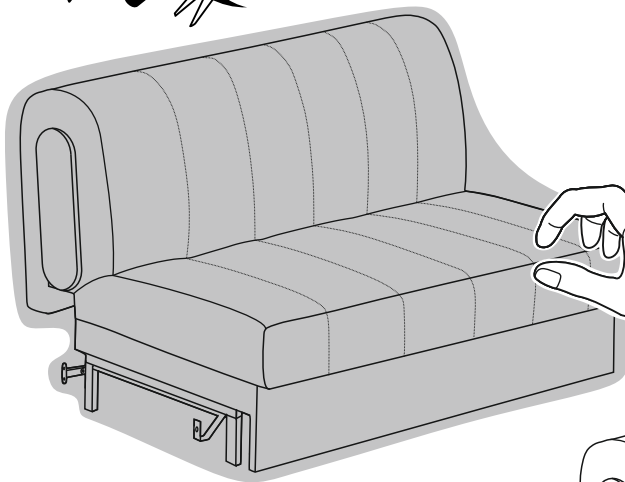
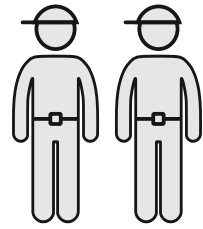
Модель 32, Эско

Model 32, Esko



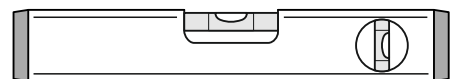


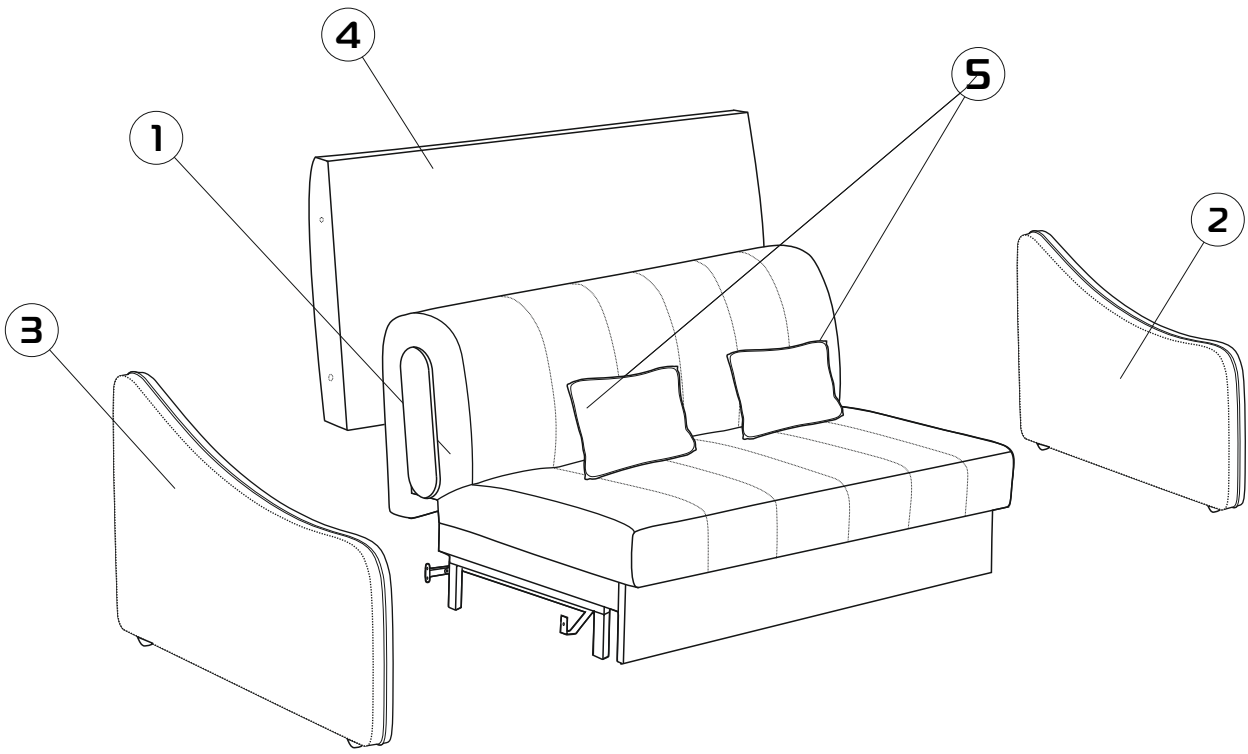
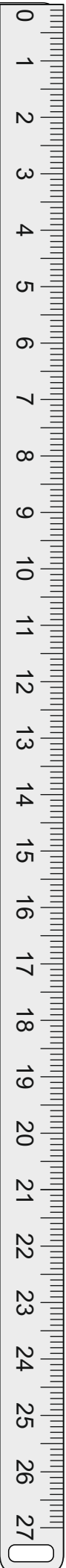
40-60 min



13

13



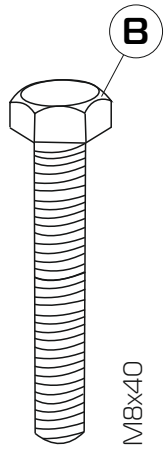


① - x1
② - x1

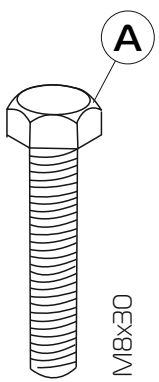
③ - x1
④ - x1

⑤ - x2

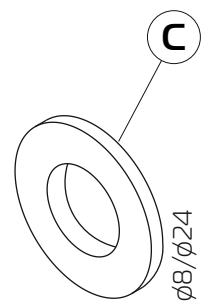
1:1



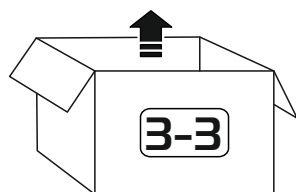
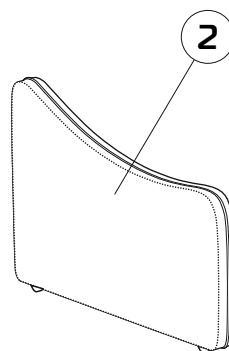
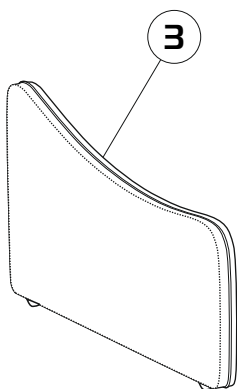
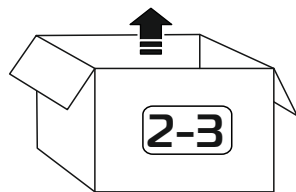
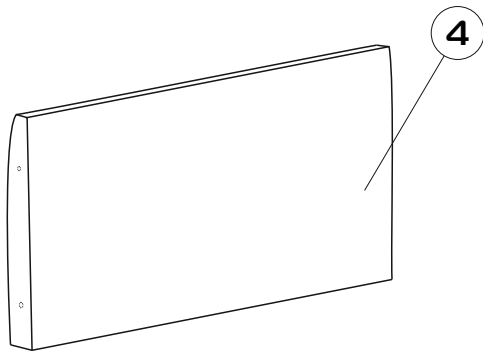
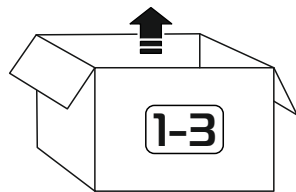
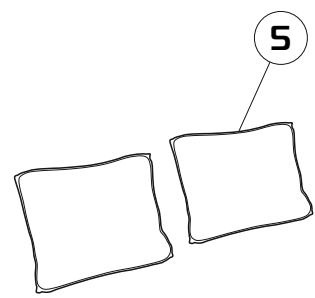
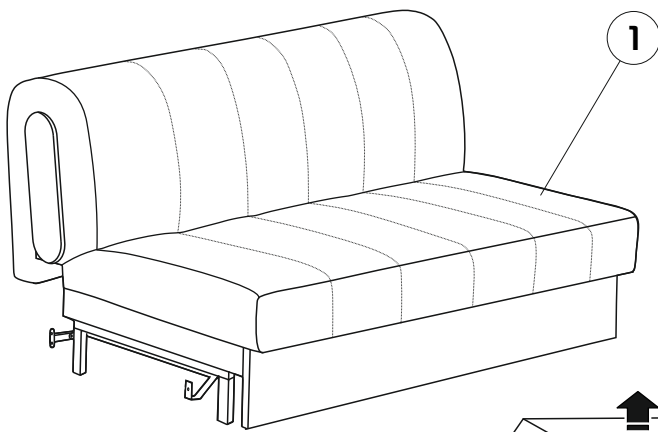
x4

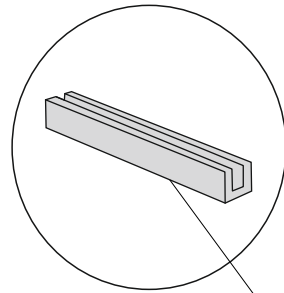
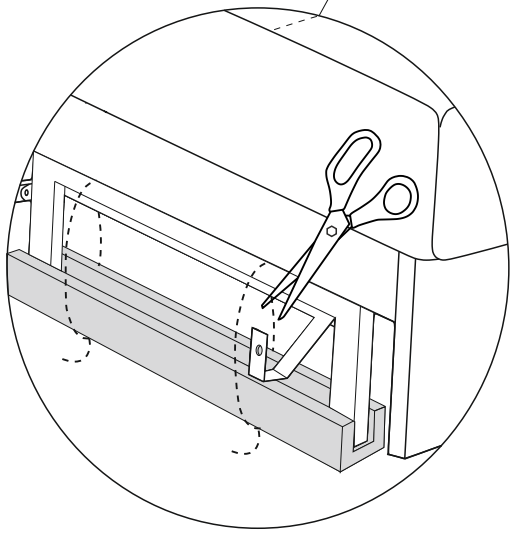
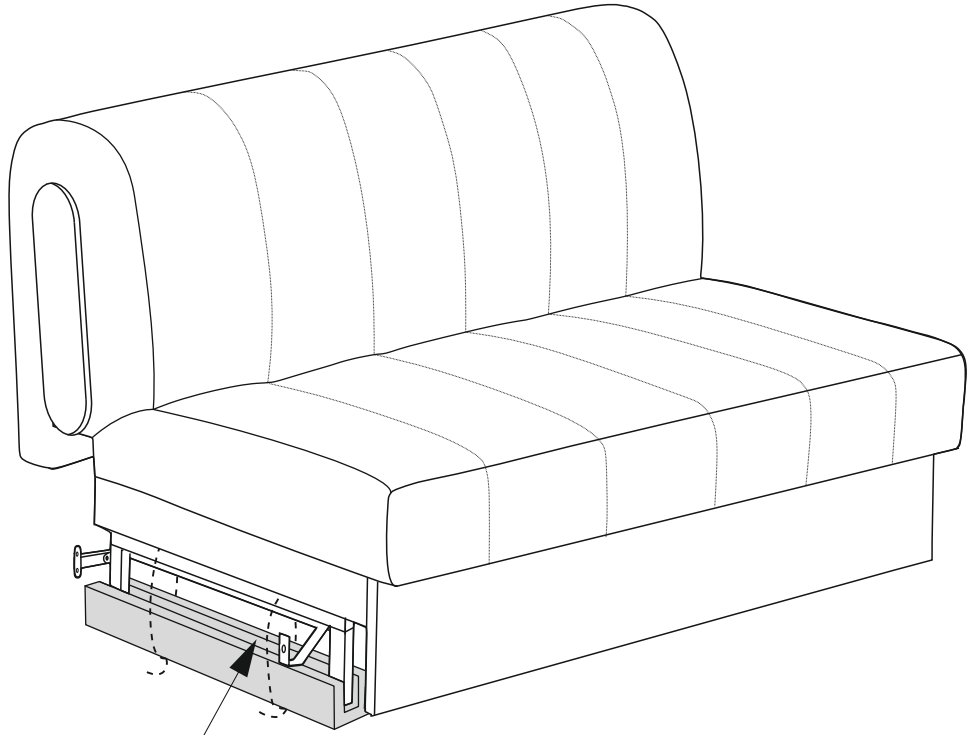


x6

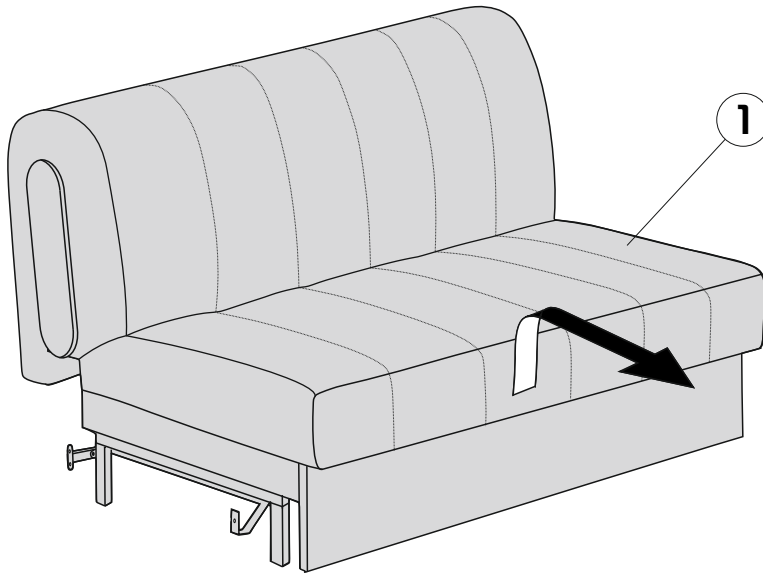


x4

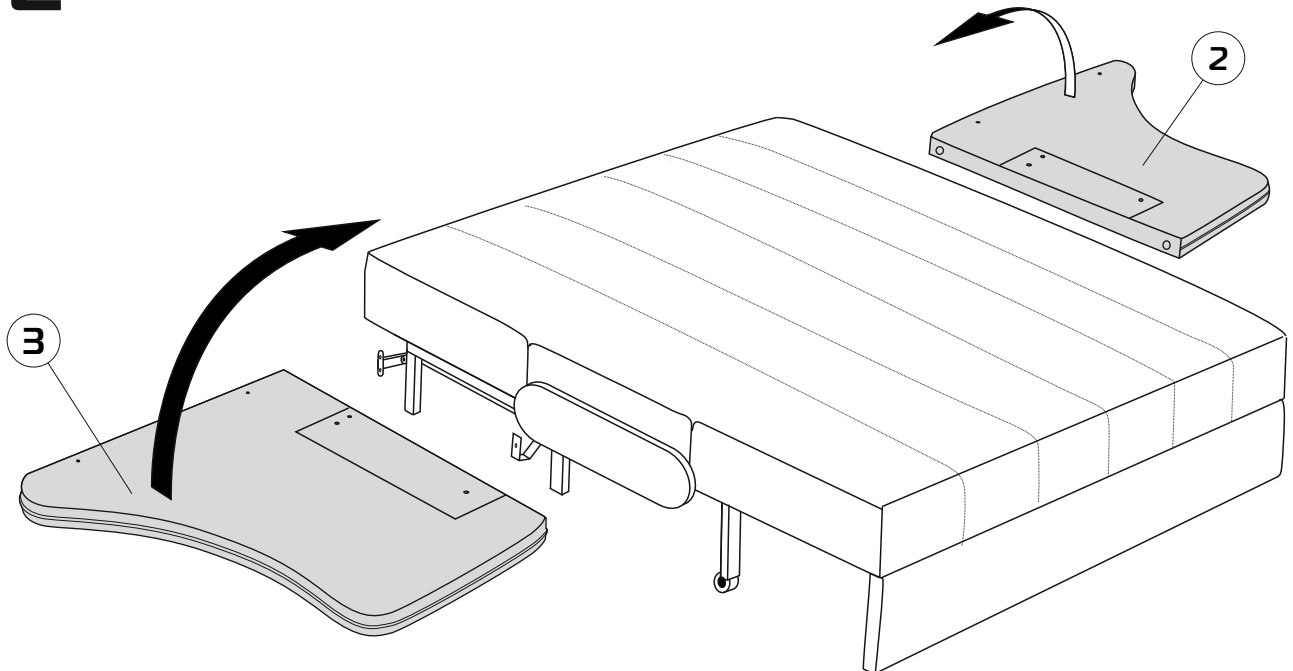




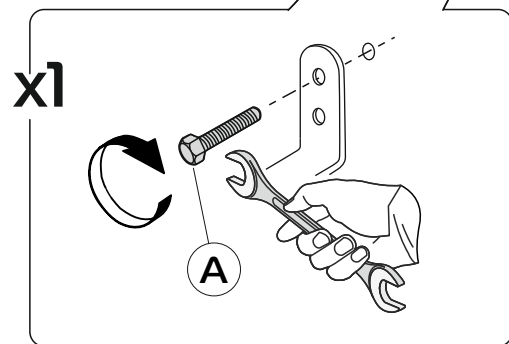
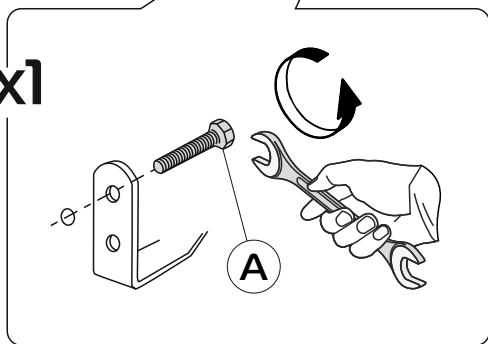
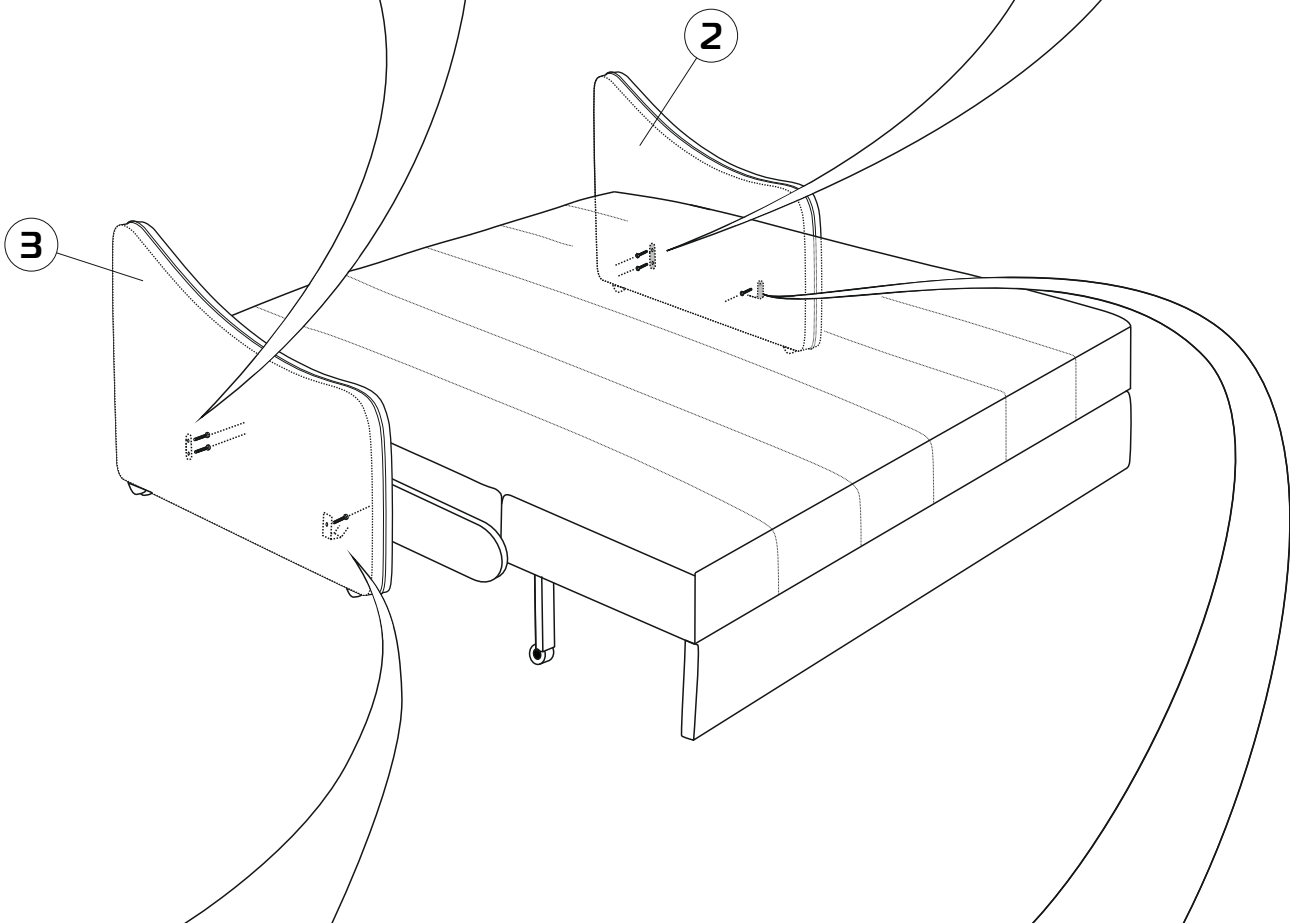
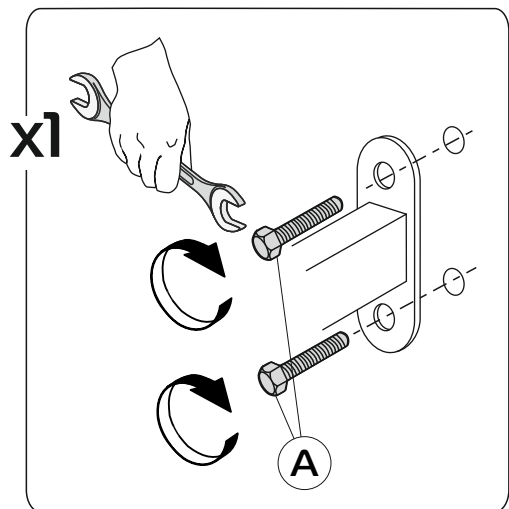
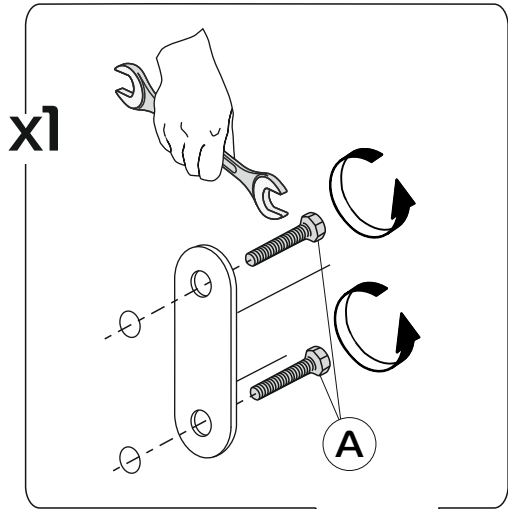
1



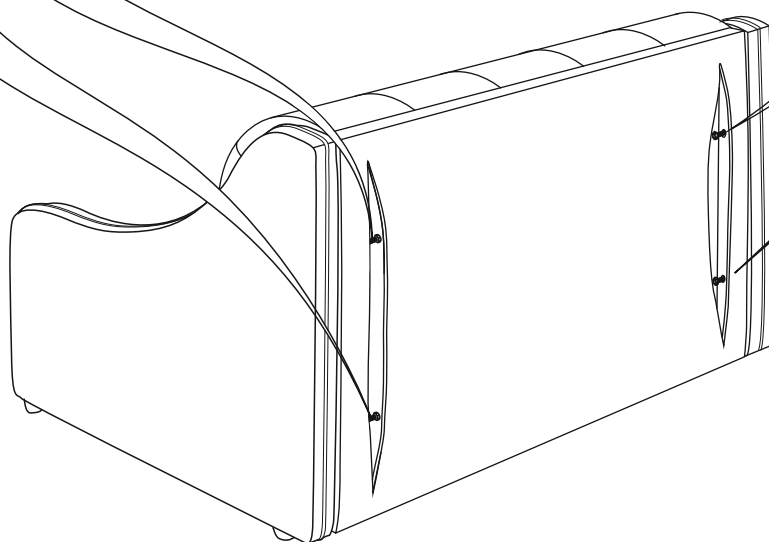
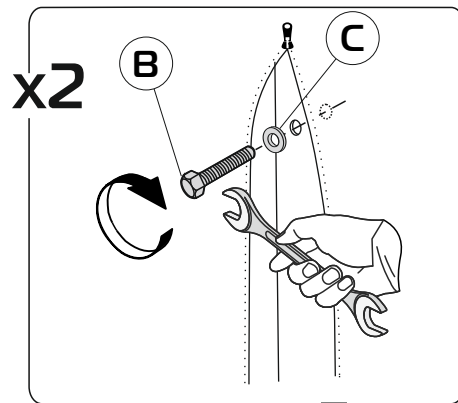
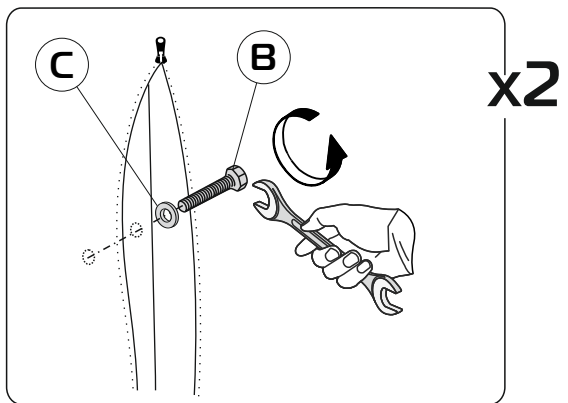
2



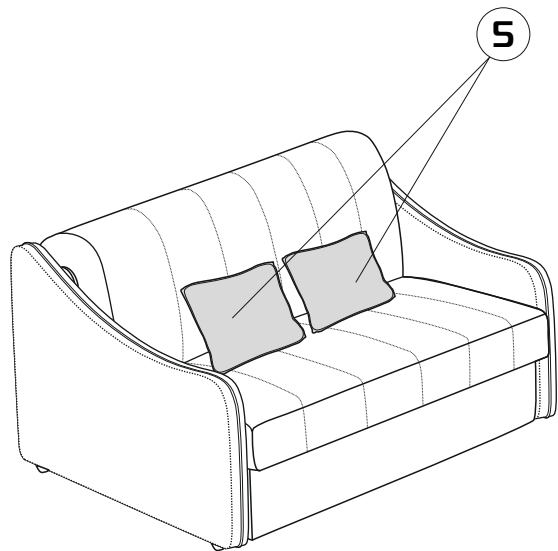
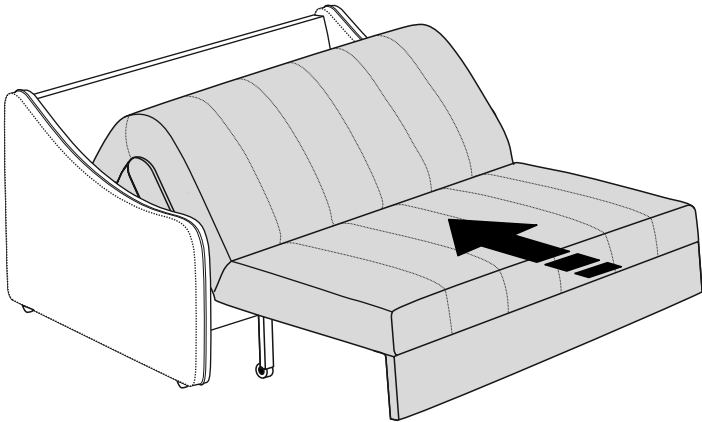
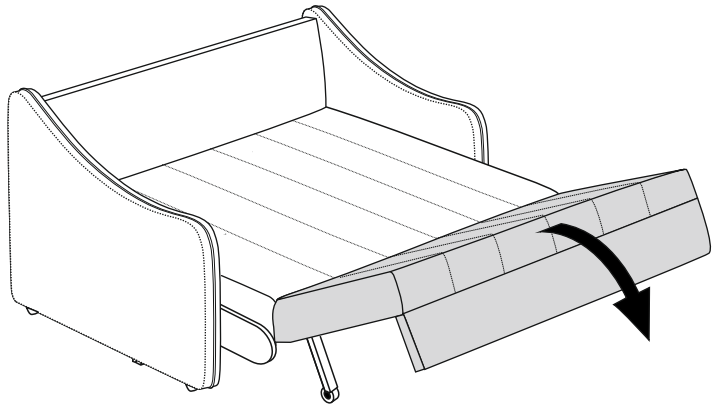
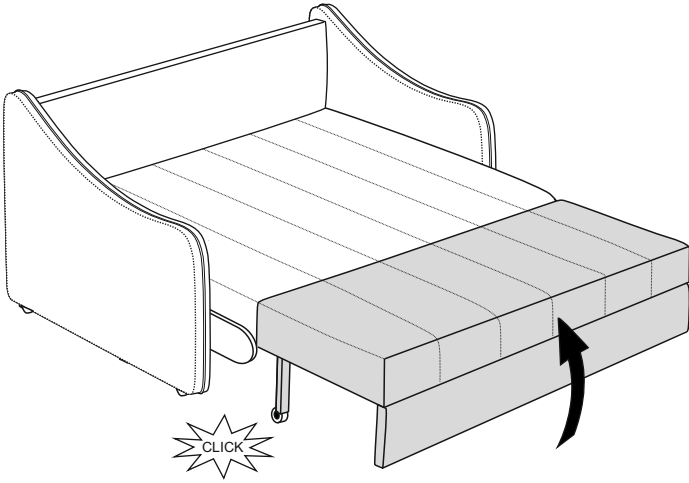
3

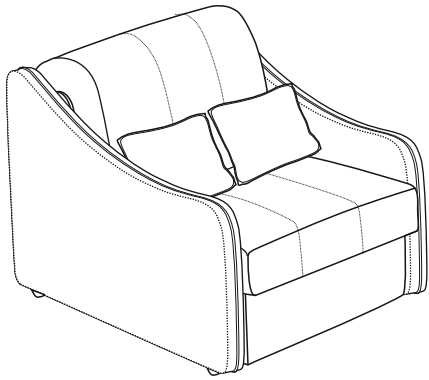


4

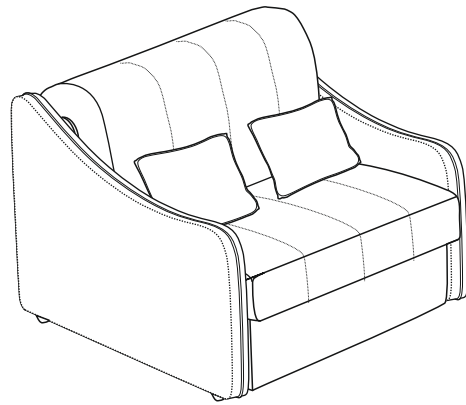


5

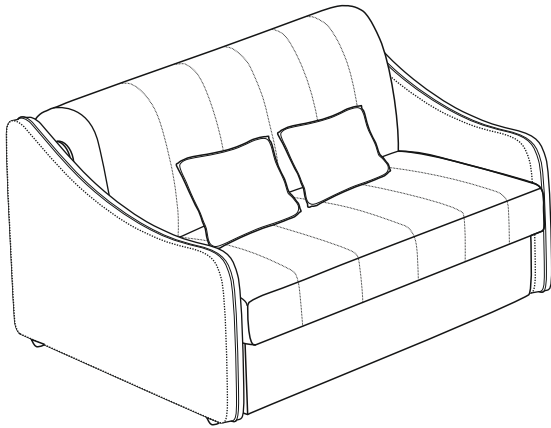




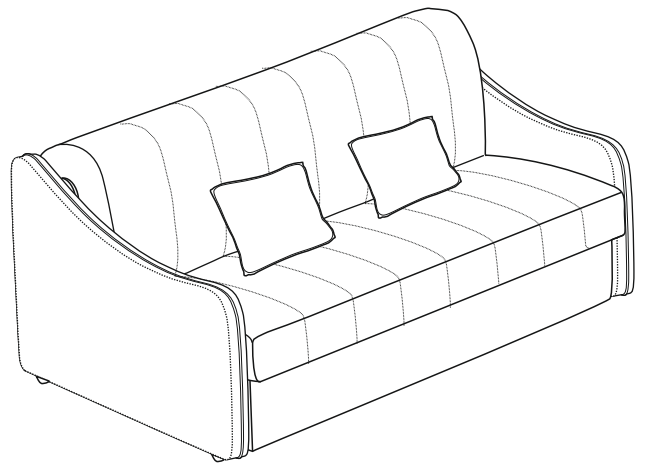
Модель 32, Эско К АТС 80



Модель 32, Эско П2МД АТС 120



Модель 32, Эско П2МД АТС 140



Модель 32, Эско П2МД АТС 160

