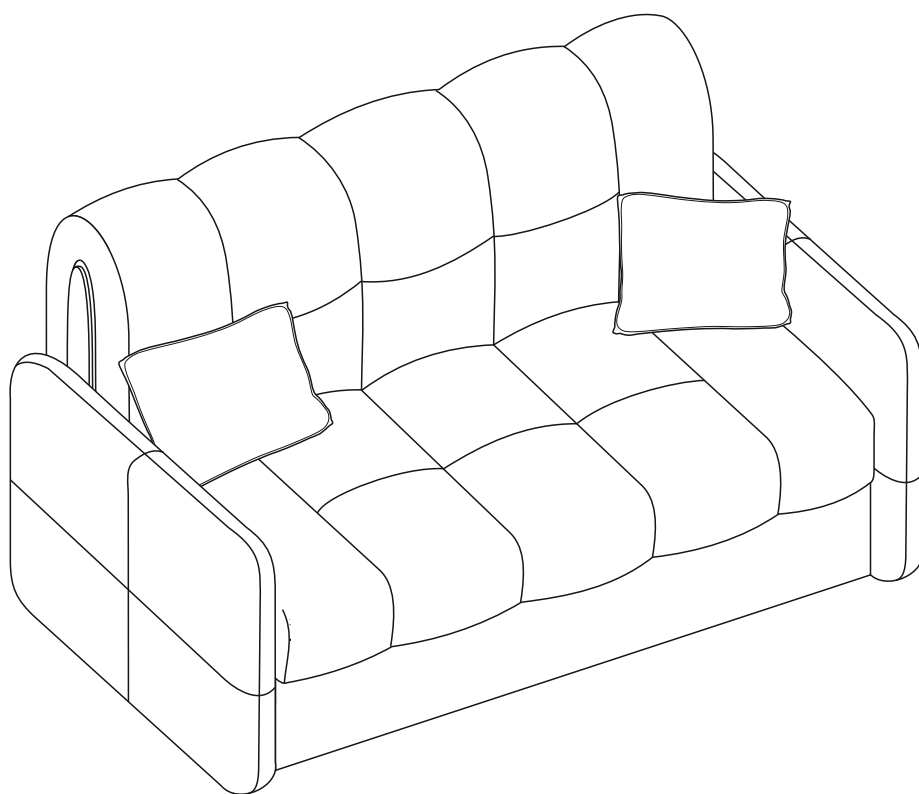
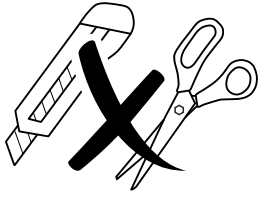
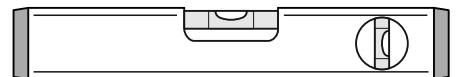
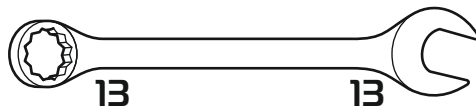
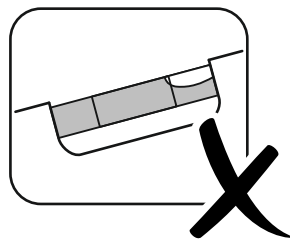
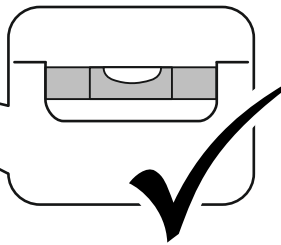
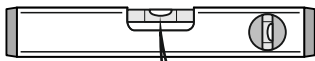
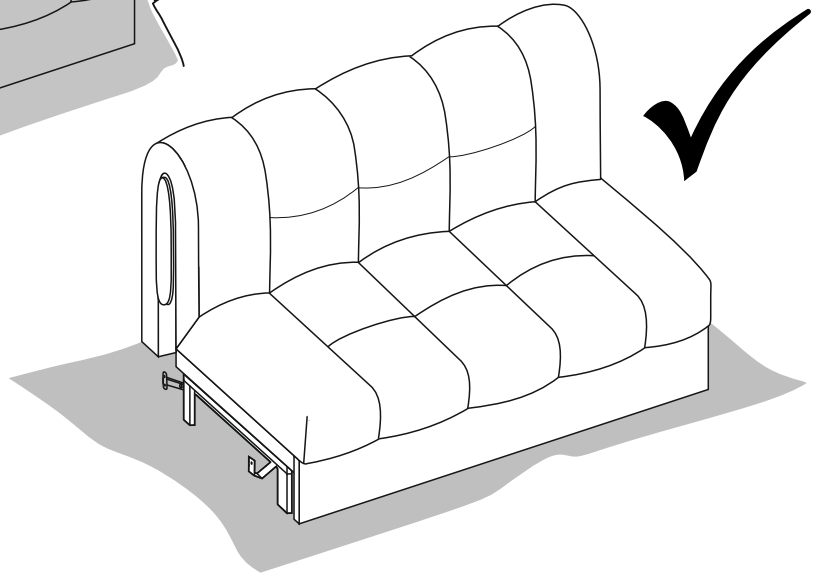
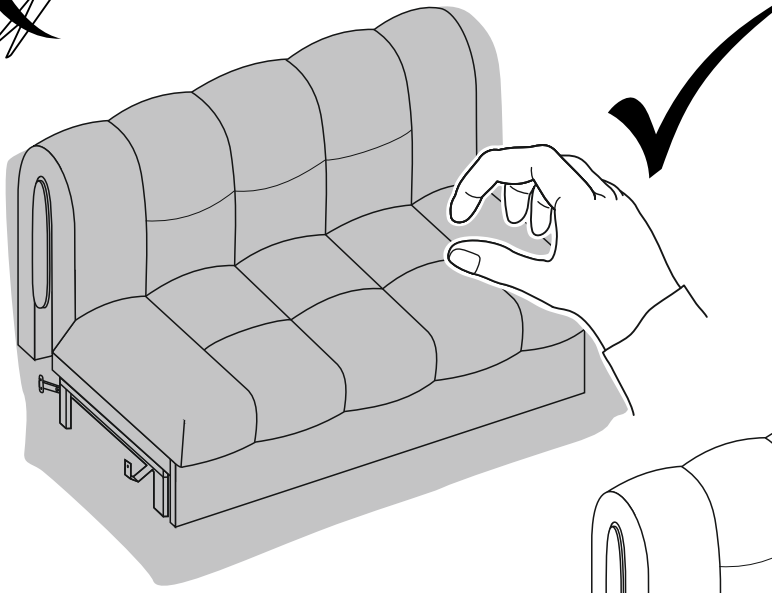
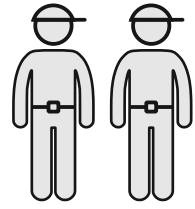


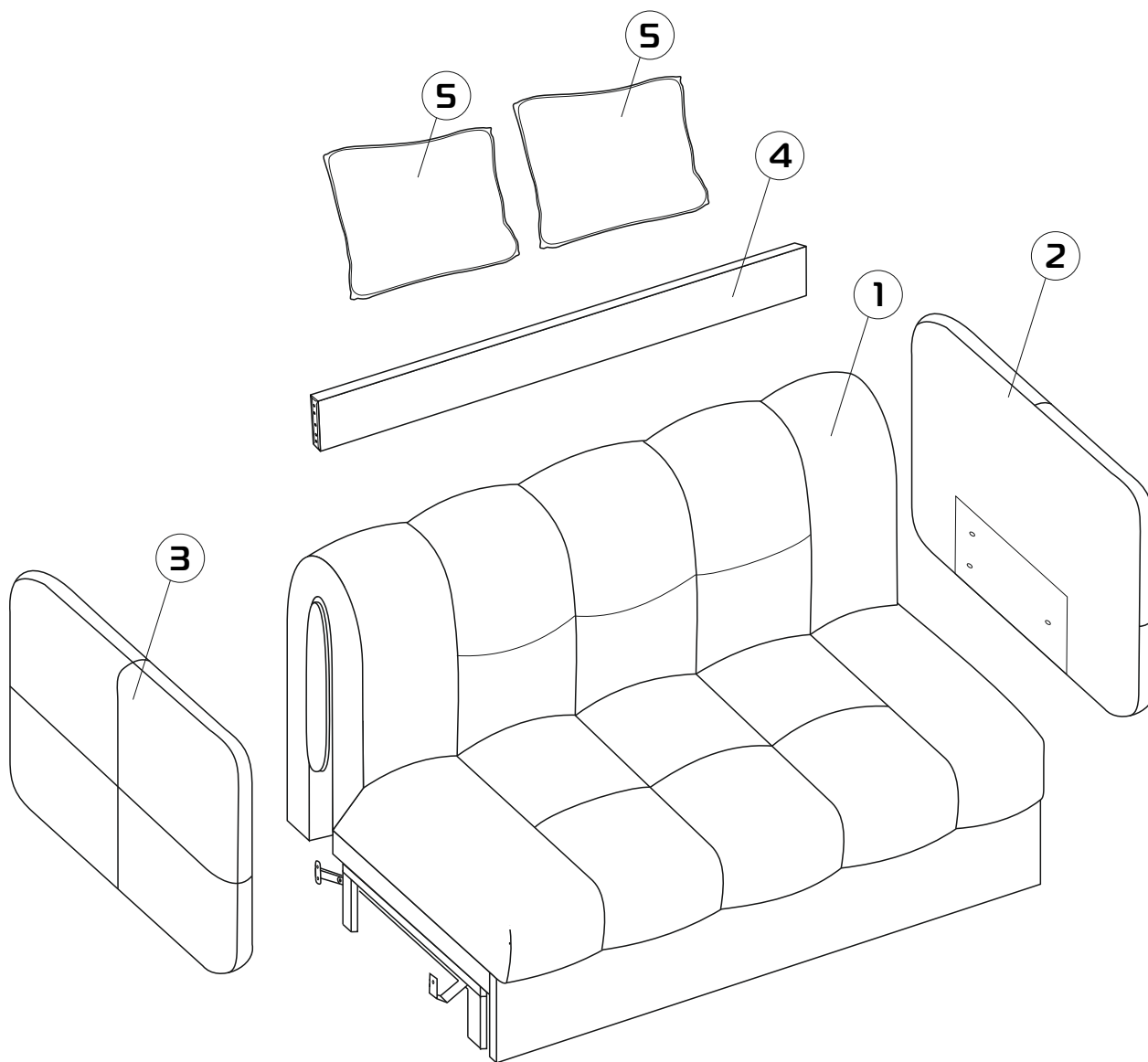
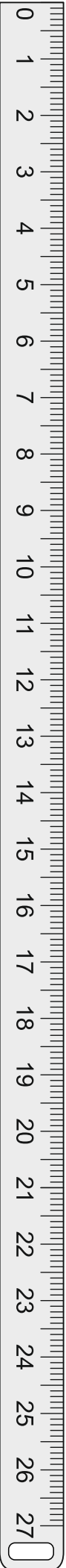
HEKCT NEXT





40-60 min





1 - x1

2 - x1

3 - x1

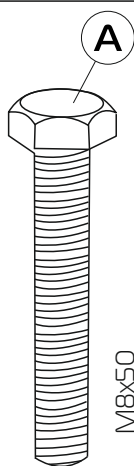
4 - x1

5 - x2*/x0**

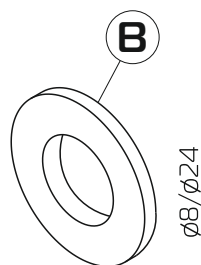
*- Некст АТС 140, Некст АТС 160

** - Некст К АТС 80

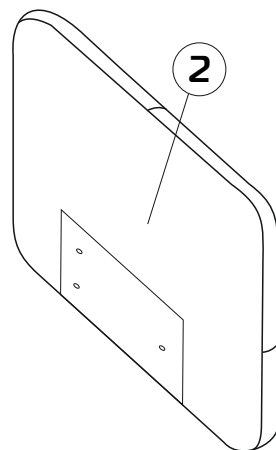
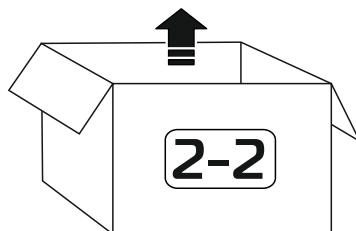
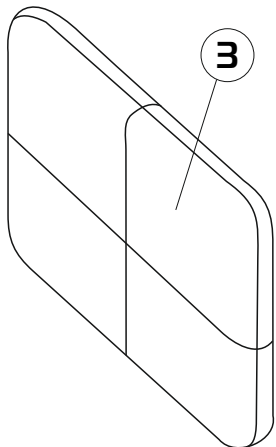
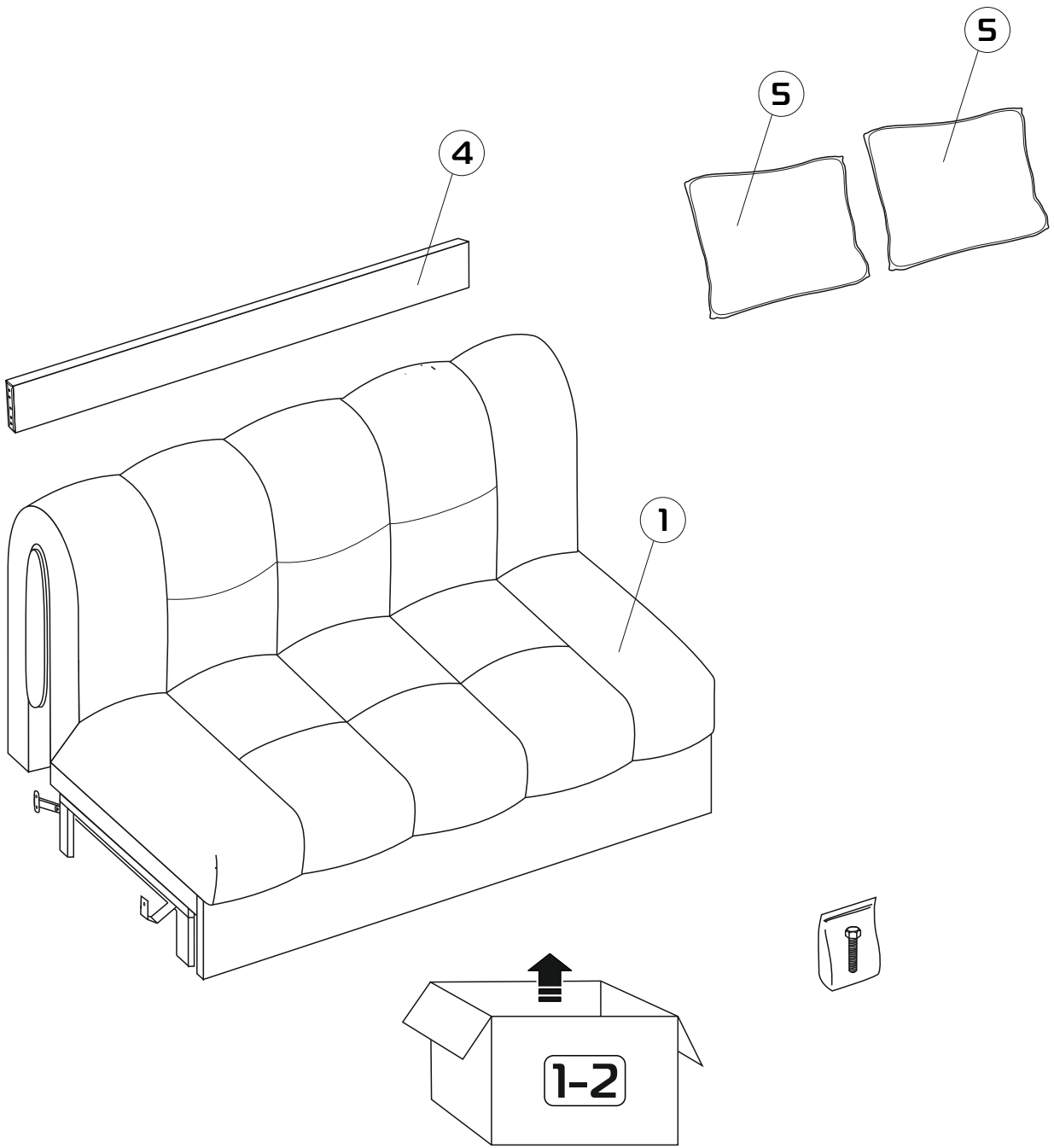
1:1



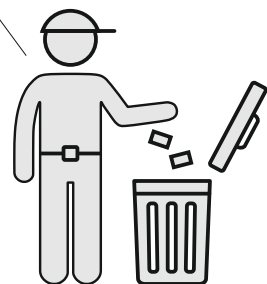
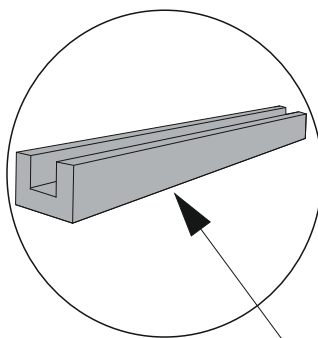
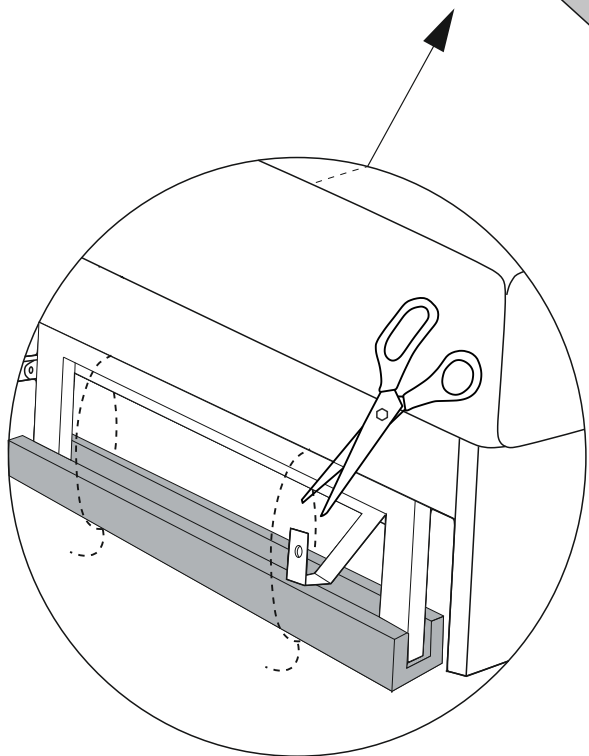
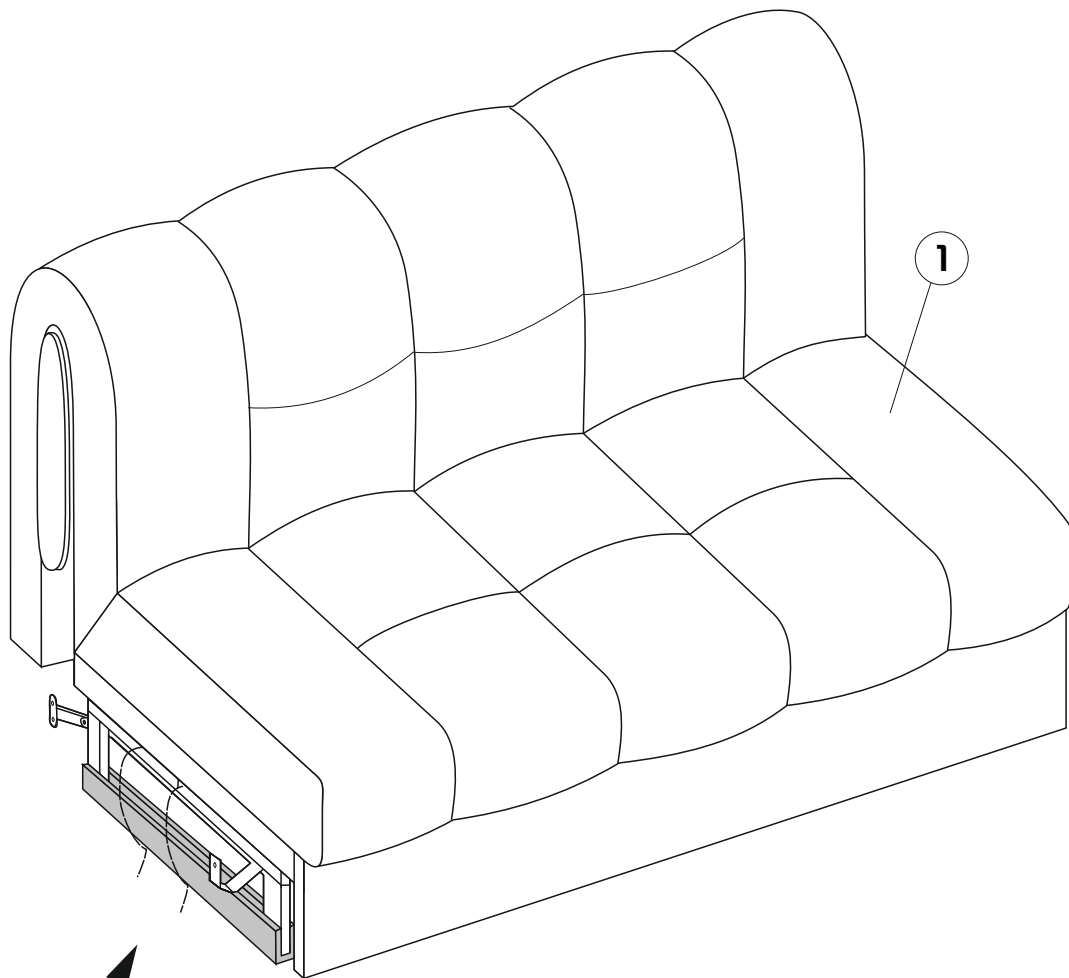
x6



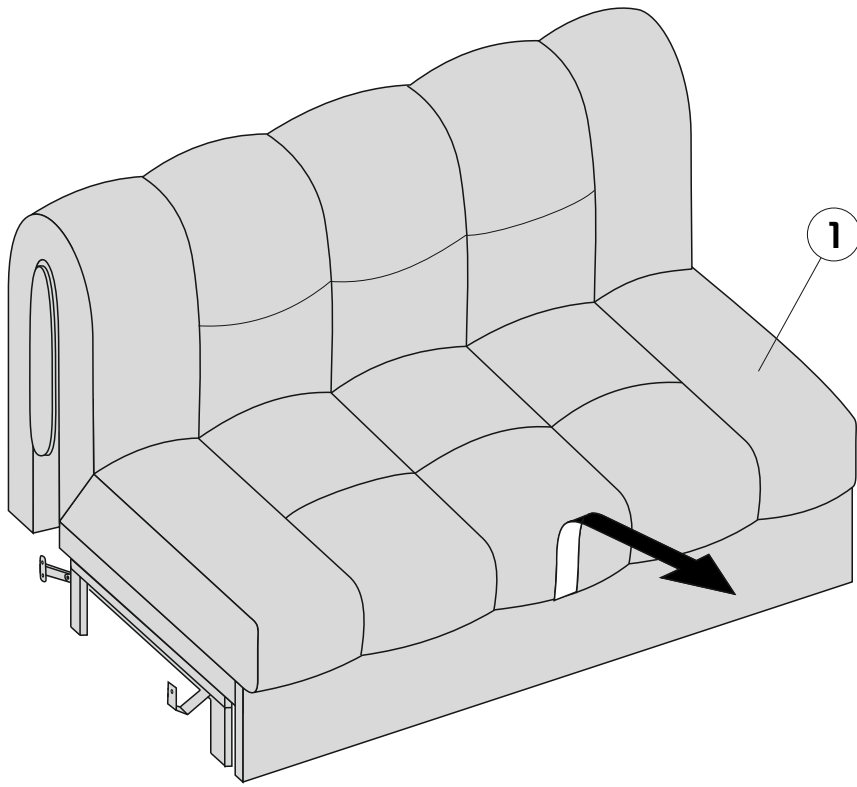
x6



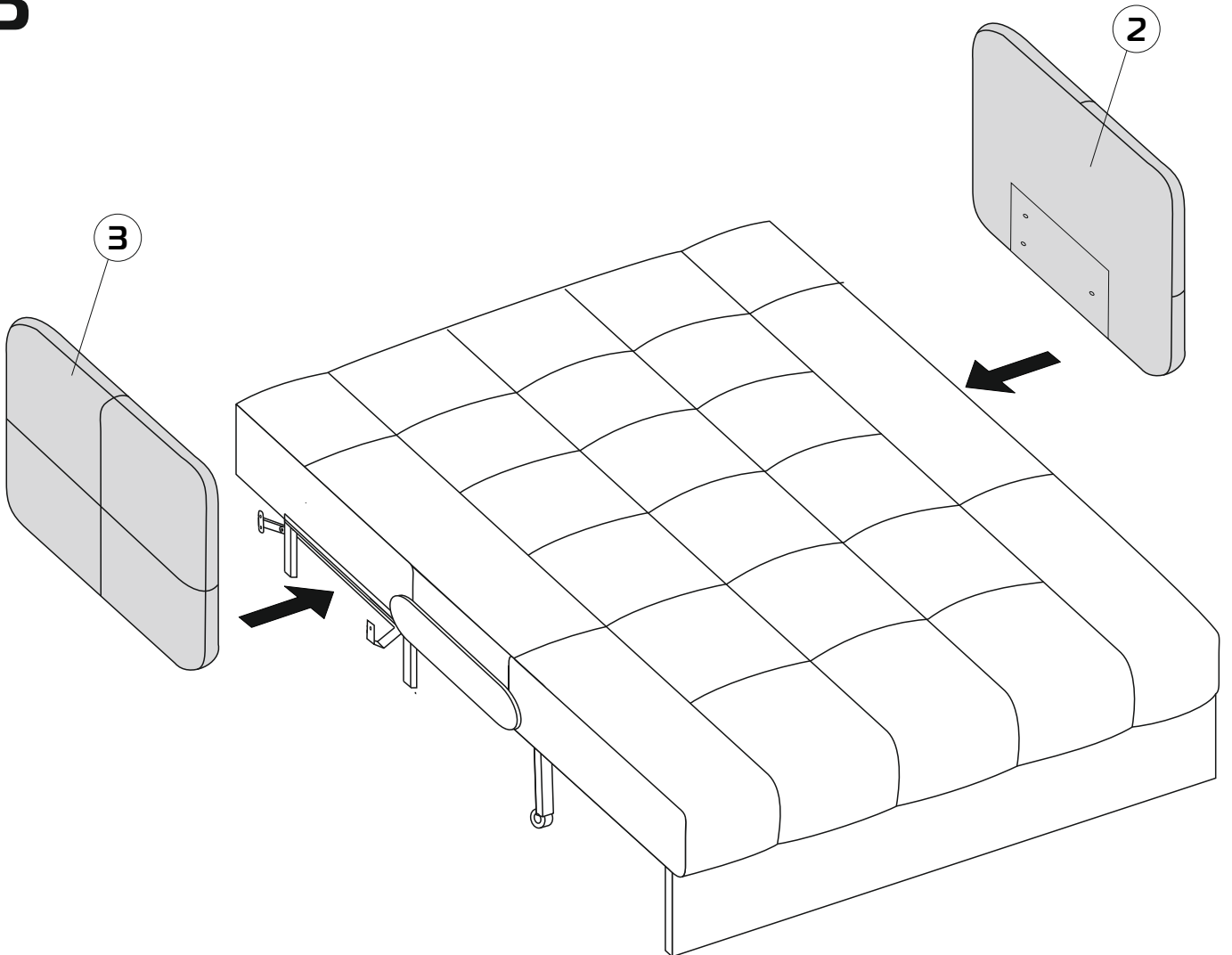
1



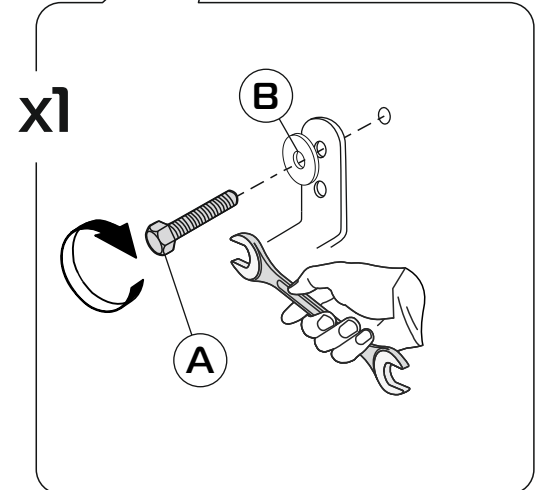
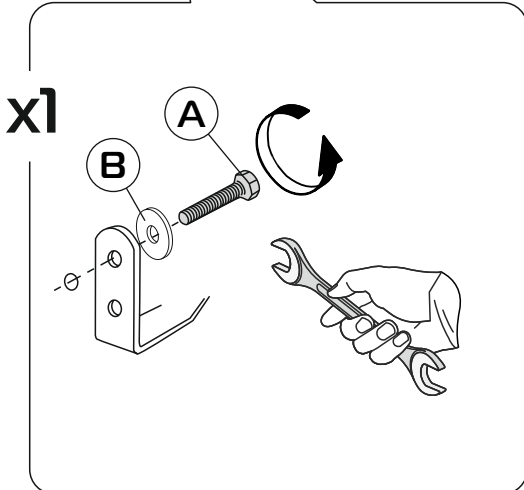
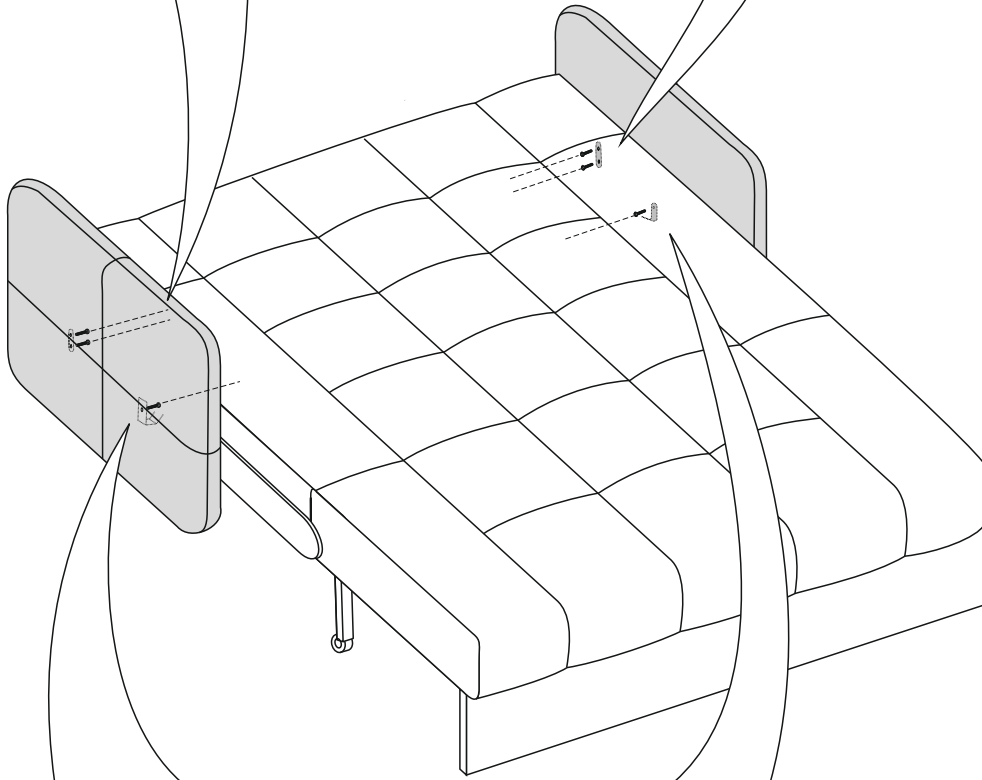
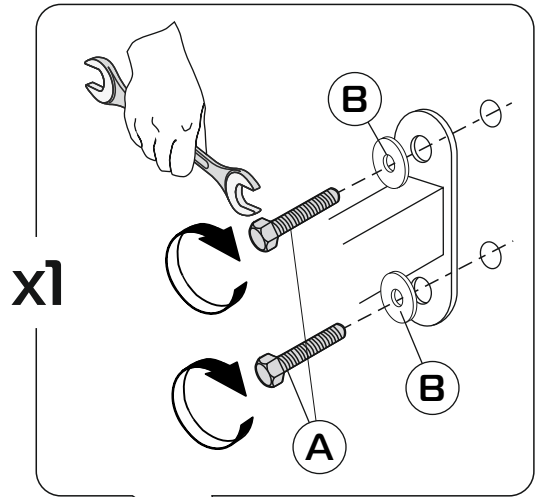
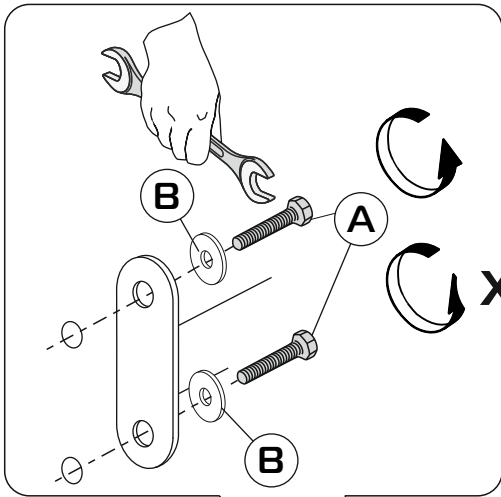
2



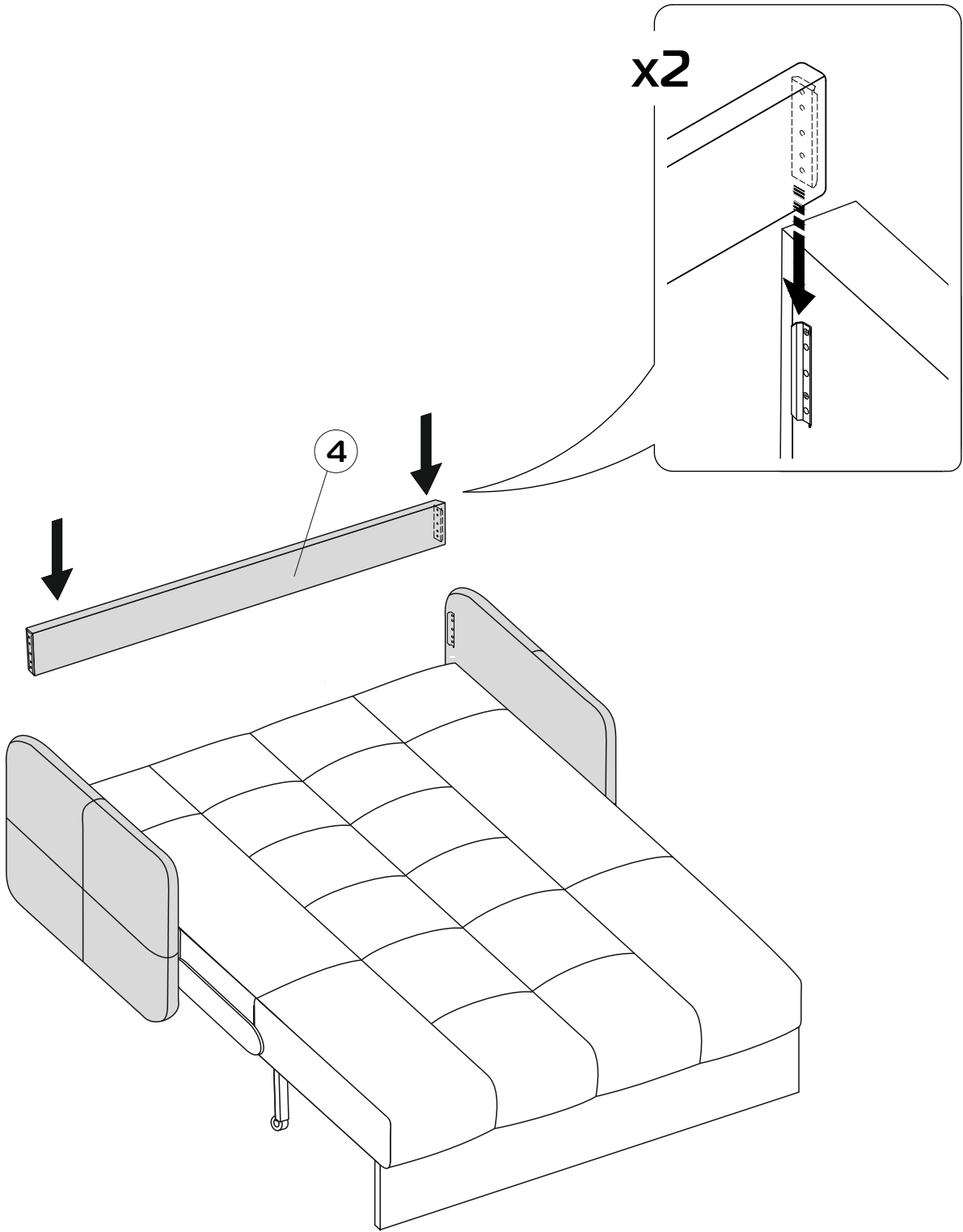
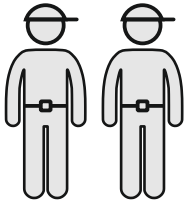
3



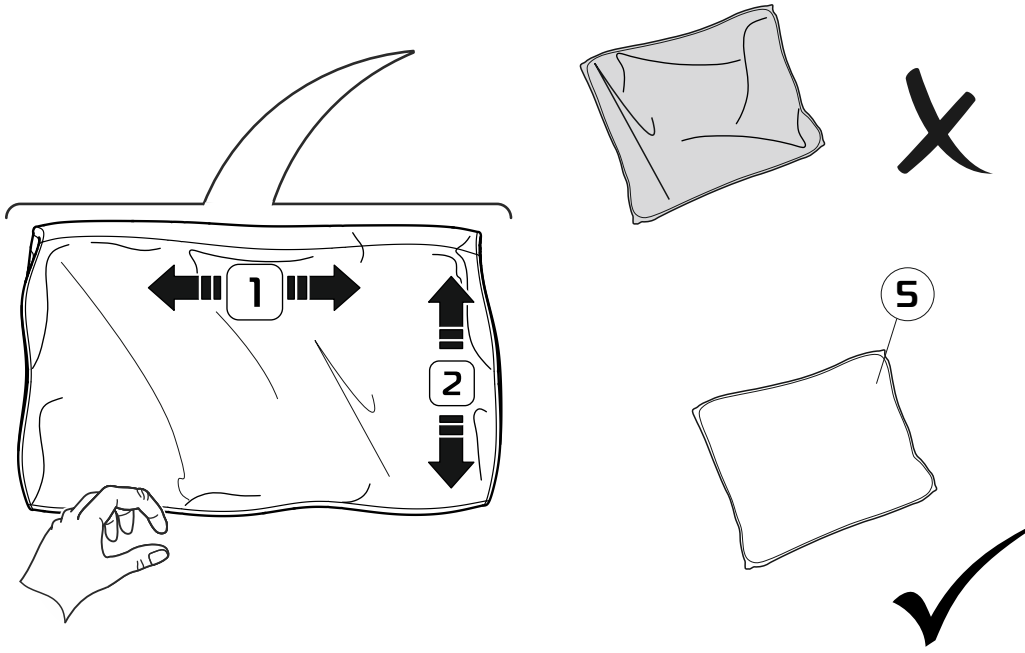
4



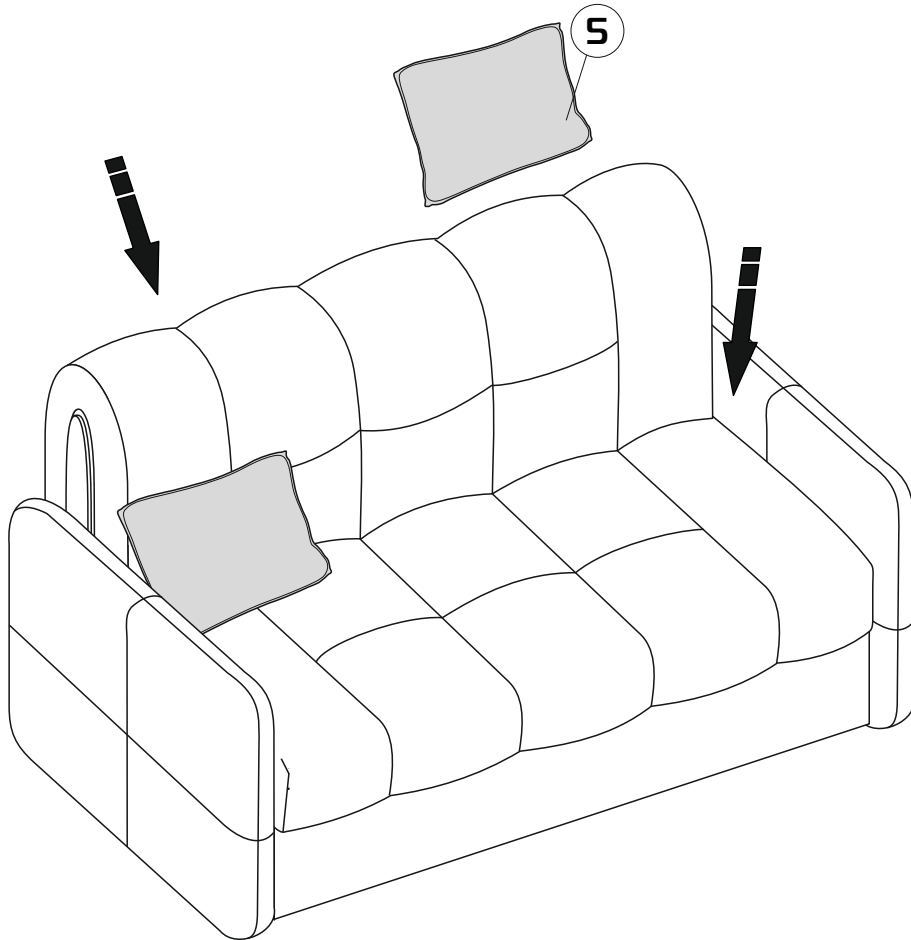
5

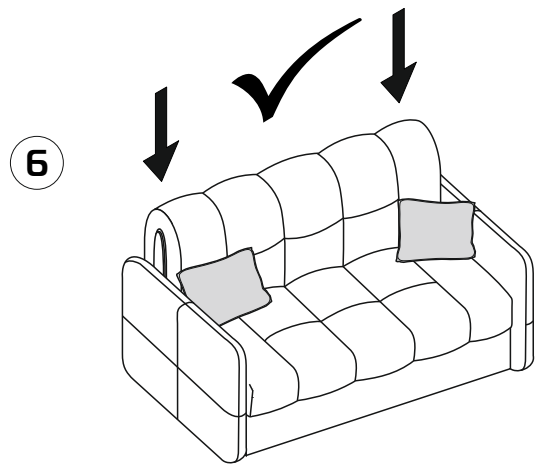
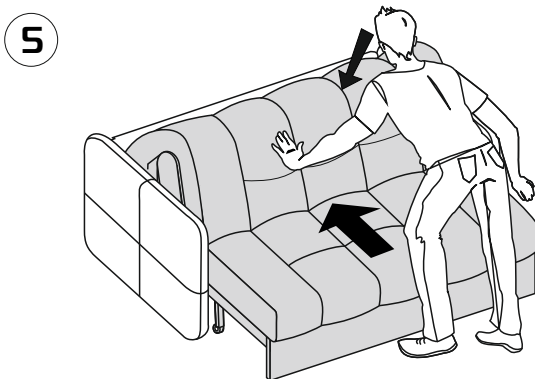
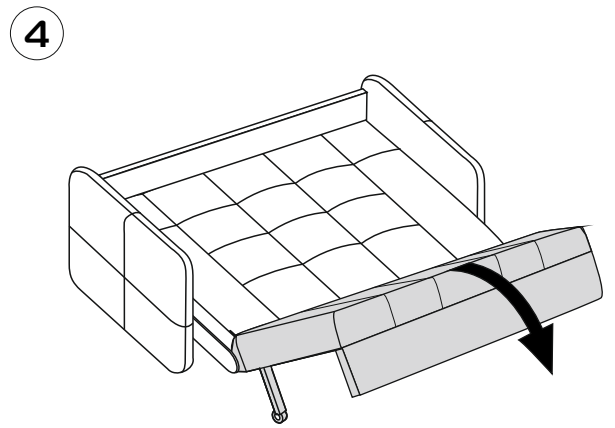
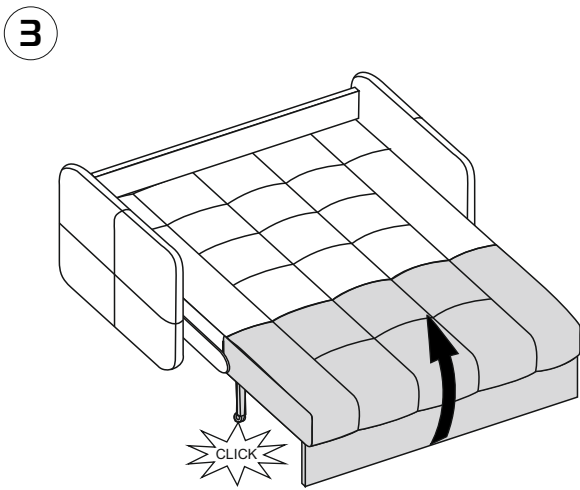
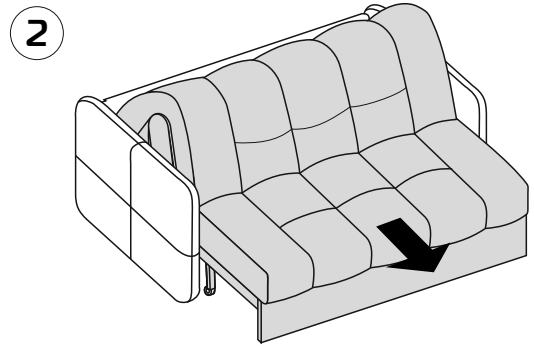
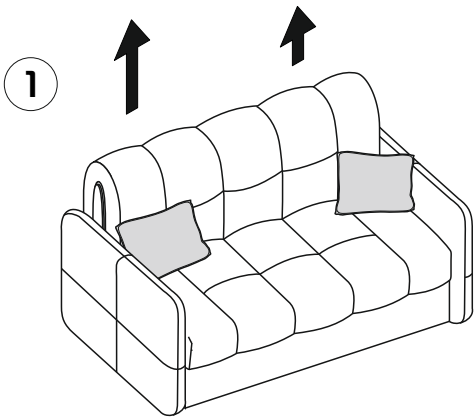


6

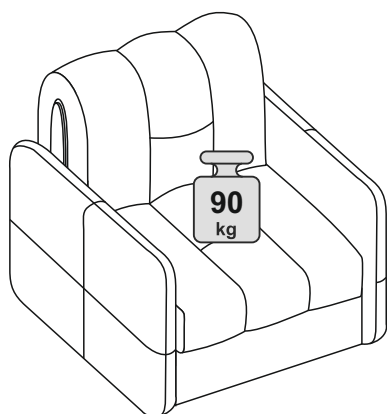


7

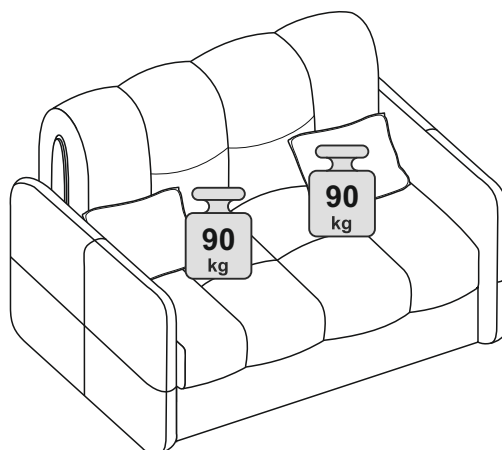




HEKCT K ATC 80



HEKCT ATC 140



HEKCT ATC 160

