

ARESA®

AR-1710

AR-1711

RUS КУХОННЫЙ КОМБАЙН

KZ АСҮЙЛІК КОМБАЙН



РУКОВОДСТВО ПО ЭКСПЛУАТАЦИИ

KZ ҚОЛДАНУ ЖӨНІНДЕГІ НҰСҚАУЛЫҚ

Спасибо за приобретение нашей продукции.
Убедитесь, что в гарантийном талоне поставлены штамп магазина, подпись и дата продажи.

Біздің өнімді сатып алғаныңыз үшін рахмет.
Кепілдік талонында дүкеннің мөртабаны, қолы мен сатылған күні қойылғанына көз жеткізіңіз.

AR-1710 / AR-1711

КОМПЛЕКТНОСТЬ / ЖИНАҚТАУЫ

RUS Корпус - 1
Крышка чаши миксера - 1
Чаша для смешивания - 1
Венчик для взбивания - 1
Крюк для замешивания теста - 1
Насадка для смешивания - 1
Насадка для смешивания с гибким краем - 1
Ящик для хранения - 1
Чаша блендера - 1
Крышка чаши блендера - 1
Нож для измельчения - 1
Прижимная гайка - 1
Решетки для помоло - 3
Режущий нож мясорубки - 1
Шнек - 1
Загрузочная горловина мясорубки - 1
Загрузочный лоток - 1
Толкатель мясорубки - 1
Насадка для приготовления колбасок/сосисок - 1
Насадка для приготовления кеббе - 1
Пластиковая решетка для фиксации шнека - 1
Металлическое крепление трафарета для печенья - 1
Плоский трафарет для печенья - 1
Насадка для макарон - 4
Чаша измельчителя - 1
Редуктор чаши измельчителя - 1
Крышка чаши измельчителя - 1
Толкатель - 1
Диски для измельчения - 4
Сокowyжималка центрифужная - 1
Сокowyжималка цитрусовая с конусом - 1
Кофемолка - 1
Основание кофемолки - 1
Руководство по эксплуатации - 1
Гарантийный талон - 1
Упаковочная коробка - 1

KZ Корпусы - 1
Ыдыстың қақағы - 1
Тот бастайтын болаттан алынатын тостаған - 1
Булғауға арналған булғауыштар - 1
Қамырдың илету үшін саптамалары - 1
Араластыру қосымшасы - 1
Илгіш жиі бар араластырығыш қондырма - 1
Сақтау жәшігі - 1
Блендер ыдысы - 1
Блендер ыдысының қақағы - 1
Кесетін пышақ - 1
Бекіткіш сомын - 1
Тегістеу торлары - 3
Кесетін пышақ - 1
Ірмек - 1
Тиеуші мойын - 1
Тиеуші науа - 1
Итергіш - 1
Шұжық/сосискаларды дайындауға арналған қондырма - 1
Кеббе дайындауға арналған - 1
Шнекті бекітуге арналған пластик тор - 1
Печенье трафаретіне арналған металл қондырма - 1
Тегіс печенье трафареттері - 1
Макарон қосымшасы - 4
Ұсақтауыш ыдысы - 1
Ұсақтауыш ыдысының редукторы - 1
Ұсақтауыш ыдысының қақағы - 1
Итергіш - 1
Дискілер - 4
Ортадан тегіш шырын сыққыш - 1
Конусы бар цитрустық шырын сыққыш - 1
Кофе тартқыш - 1
Кофе тартқыштың негізі - 1
Кепілдік талоны - 1
Қолдану жөніндегі нұсқаулық - 1
Қаптама қорабы - 1



Данный прибор предназначен для обработки различных продуктов, совмещающий в себе функции измельчителя, мясорубки, миксера, терки, блендера и др.

Данный прибор предназначен для использования в бытовых и аналогичных целях, в частности: - в кухонных зонах для персонала, в магазинах, офисах и прочих производственных условиях; - в фермерских домах; - клиентами в гостиницах, отелях и прочей инфраструктуре жилого типа; - в условиях режима пансионата (проживание плюс завтрак).
Важно! Прибор, приобретенный в холодное время года, во избежание выхода из строя, до включения в электросеть необходимо выдержать не менее четырех часов при комнатной температуре. Не подходит для промышленного использования.

ТЕХНИЧЕСКИЕ ХАРАКТЕРИСТИКИ

Номинальное напряжение: 220-240 В
Номинальная частота: 50 Гц
Номинальная потребляемая мощность: 850 Вт
Максимальная мощность*: 2200 Вт

Мощность, указанная на приборе, соответствует максимальной мощности при блокировке вала мотора.

*Максимальная мощность прибора при блокировке вала мотора

Гарантийный срок в странах ЕАЭС (Беларусь, Россия, Армения, Казахстан, Кыргызстан) и Украине, Грузии, Азербайджане - двенадцать месяцев

МЕРЫ ПРЕДОСТОРОЖНОСТИ ПРИ ЭКСПЛУАТАЦИИ

- Внимательно прочитайте данную инструкцию перед эксплуатацией прибора.
- ВНИМАНИЕ!** В случае неправильного использования прибора возможно получение потенциальных травм, поломка прибора, нанесение материального ущерба или причинение вреда здоровью пользователя.
- Прибор не предназначен для использования лицами (включая детей) с пониженными физическими, сенсорными или умственными способностями или при отсутствии у них жизненного опыта или знаний, если они не находятся под присмотром или не проинструктированы об использовании прибора лицом, ответственным за их безопасность.
- Дети должны находиться под присмотром для недопущения игр с прибором.
- Не позволяйте детям использовать прибор без присмотра. Будьте предельно внимательны, если рядом с работающим прибором находятся дети.
- Убедитесь, что штепсельная вилка прибора подходит к вашей розетке. В ином случае, обратитесь в сервисный центр за помощью.
- Не используйте прибор, если поврежден шнур или штепсельная вилка, а также, если поврежден или неисправен сам прибор. Отнесите его в сервисный центр. Ремонт прибора должен осуществляться только в авторизованном сервисном центре. Не ремонтируйте прибор самостоятельно.
- При повреждении шнура питания его замену во избежание опасности должны производить изготовитель, сервисная служба или подобный квалифицированный персонал.
- Следует проявлять осторожность при обращении с острыми режущими лезвиями, при опорожнении чаши и в ходе чистки. Будьте осторожны, если прибор заполнен горячей жидкостью, поскольку она может выплеснуться из-за внезапного возникновения пара.
- Выключите прибор и отсоедините его от питания перед сменой насадок или при приближении к частям, которые движутся при использовании.
- Необходимо всегда отключать прибор от питания, если он оставлен без присмотра, и перед сборкой, разборкой или чисткой.
- Перед первоначальным включением проверьте, соответствуют ли технические характеристики прибора параметрам электросети.
- Не используйте его в коммерческих или иных целях, выходящих за рамки бытового использования. Прибор предназначен исключительно для обработки продуктов питания. Не смешивайте краску и растворители с помощью кухонного комбайна. Не используйте прибор в целях, не предусмотренных инструкцией.
- Не используйте прибор вне помещений.

РУССКИЙ

- Во избежание удара электрическим током не погружайте корпус прибора в воду или другие жидкости. Не эксплуатируйте прибор влажными руками. Не допускайте свисания электрического шнура с края стола или над горячими поверхностями. Не допускайте его погружения в воду.
- Перед включением убедитесь в правильной установке элементов и частей прибора.
- Перед использованием прибора убедитесь, правильно ли установлены соответствующие чаши и насадки.
- Не засовывайте пальцы или другие предметы в открытую чашу во время работы прибора.
- Если фрукты/овощи застряли в камере мясорубки, то используйте толкатель или другие фрукты или овощи, чтобы их протолкнуть. Если это не помогает, то выключите прибор и разберите его, чтобы достать застрявшие фрукты/овощи.
- Не используйте принадлежности, не входящие в комплект поставки.
- **ВНИМАНИЕ!** Металлические ножи в приборе очень острые, будьте предельно осторожны в обращении. Беритесь за них подальше от режущих краев.
- Перед разборкой убедитесь, что мотор полностью остановился. **ВНИМАНИЕ!** Время непрерывной работы прибора указана для каждой комплектации отдельно. **ВНИМАНИЕ!** Никогда не работайте с прибором непрерывно более обозначенного времени. После непрерывной работы прибор необходимо выключить минимум на 2 минуты, если не указано больше. Не начинайте работу с прибором до тех пор, пока он не остынет.
- Не превышайте максимально допустимое количество продукта в чаше.
- Температура продукта не должна превышать 50°C.
- Не используйте сам прибор и его аксессуары в микроволновой печи или посудомоечной машине.
- Не используйте прибор для жестких ингредиентов (например: замороженных продуктов и т.п.) и несъедобных частей продуктов (например: косточек от фруктов, мясных хрящиков, костей и т.п.). Используйте прибор только для переработки мягких, размороженных продуктов, мяса без костей, овощей и фруктов без косточки.
- Никогда не используйте прибор для переработки костей и твердых продуктов, например, орехов и семечек в скорлупе. Коренья перед перемалыванием необходимо порезать небольшими кусочками и замочить в воде в течение как минимум 10 часов.
- Устанавливайте прибор на сухую и твердую поверхность. Запрещается устанавливать прибор на горячую поверхность или рядом с таковой (например, рядом с газовой, электрической плитой или нагретой духовкой).
- Убедитесь, что прибор установлен таким образом, что вентиляционные отверстия на корпусе не заслонены.
- Запрещается передвигать прибор во время работы.
- Не вставляйте металлические или другие предметы в загрузочную горловину мясорубки.
- Проталкивайте продукты в загрузочную горловину исключительно толкателем, входящем в комплект поставки. Запрещено проталкивать продукты пальцами или другими предметами.
- Во время работы с прибором не допускайте, чтобы волосы, шарфы или другие предметы свисали над прибором.
- Если при использовании мясорубки вращение шнека прекратилось или затруднено, сначала отключите прибор от сети и только потом очистите шнек и нож от продуктов, которые блокируют движение.
- По окончании работы в загрузочной горловине прибора может остаться незначительное количество продуктов, что не является неисправностью. К остаткам продуктов может прилипнуть немного черной металлической пыли. Не употребляйте в пищу эти остатки, выбрасывайте их.
- Не перегружайте прибор. При образовании затора немедленно остановите прибор и очистите шнек и нож от остатков продуктов.
- Если сработала система защиты от перегрева двигателя, не включайте прибор, пока он полностью не остынет.
- Корпус и принадлежности всегда должны оставаться сухими и чистыми! Не используйте принадлежности, не входящие в комплект поставки.
- **Внимание!** Во время первого включения прибор может издавать неприятный запах гари. Это нормальное явление и связано с выгоранием заводского масла!
- Сохраните данную инструкцию.

ЭКСПЛУАТАЦИЯ

ИСПОЛЬЗОВАНИЕ

Данный прибор обладает «умным» переключателем режимов, отвечающем за различные функции:

0 – Вкл/выкл

Регулировка скорости (поворотом переключателя режимов из положения «0»

по часовой стрелке) – увеличивает скорость от минимальной до максимальной

P – импульсный режим

I – таймер на 1 мин

II – таймер на 2 мин.

III – таймер на 4 мин.

Если после окончания работы оставить переключатель режимов в одном из положений таймера, прибор перейдет в «спящий» режим через 30 секунд. Запуск прибора возможен только после перевода переключателя режимов в положение «0» и последующим выбором необходимого режима.

При включении прибора в сеть индикатор режима «0» загорится красным цветом. Это говорит о готовности прибора к работе.

Если индикатор режима «0» не загорается красным цветом, проверьте, правильно ли установлены все крышки/заглушки/аксессуары, которые должны защелкиваться.

Режим «0»

Данное значение предназначено для остановки прибора.

Регулировка скоростных режимов

Для установки медленной скорости поверните переключатель режимов на значение Min

Для увеличения скорости поверните переключатель режимов в сторону значения Max

Для увеличения скорости поверните переключатель режимов в сторону значения Max

Выбор режимов P, I, II, III

Переведите переключатель режимов на одно из значений «P», «I» (таймер на 1 мин), «II» (таймер на 2 мин), «III» (таймер на 4 мин) и нажмите на переключатель режимов (он также является и кнопкой).

Импульсный режим «P»

Переведите переключатель режимов на значение «P», нажмите его и удерживайте (максимальная скорость, импульсный режим). Для остановки прибора отпустите переключатель режимов.

«I» (таймер на 1 мин)

В данном режиме прибор будет плавно увеличивать скорость с минимальной до средней. Время работы составит 1 мин.

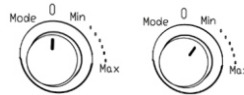
«II» (таймер на 2 мин)

В данном режиме прибор будет плавно увеличивать скорость с минимальной до средней. Время работы составит 2 мин.

III (таймер на 4 мин)

В данном режиме прибор будет плавно увеличивать скорость до максимальной. Время работы составит 4 мин.

Все режимы имеют функцию плавного запуска. Это значит, что прибор начинает работу на низкой скорости (во избежание разбрызгивания продукта) и постепенно повышает скорость до заданной.



РУССКИЙ

ВНИМАНИЕ: прибор будет правильно работать только при условии, если выбор функций начинается со значения «0».

ВЫБОР АКСЕССУАРОВ

ВАЖНО!

Перед включением прибора обратите внимание на следующее:

1. Нельзя нагружать прибор большим количеством продукта, чем это предусмотрено руководством по эксплуатации.
2. Когда моторная часть прибора опущена, рычаг фиксации моторной части должен быть переведен в исходное положение, как показано на рис. А.
3. За исключением случаев, когда используется блендер, измельчитель либо кофемолка, крышка посадочного места блендера обязательно должна быть установлена и плотно зафиксирована в корпусе прибора, как показано на рисунке В. Если не установить данную крышку, прибор не включится.



Рис. А

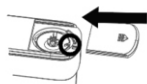
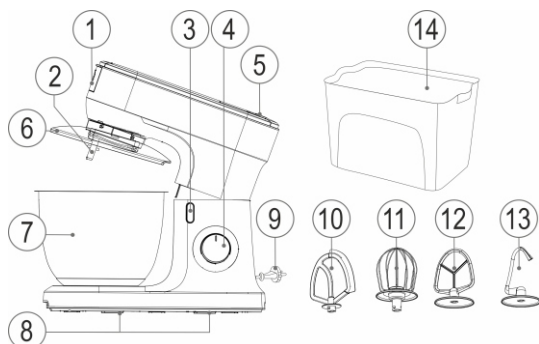


Рис. В

4. Переведите переключатель режимов в положение «0» перед выбором необходимой скорости или режима. Этот прибор будет работать только тогда, когда переключатель режимов будет запущен из положения «0».

МИКСЕР



- 1.Посадочное место мясорубки
- 2.Вал для установки насадок
- 3.Рычаг фиксации моторной части
- 4.Переключатель режимов
- 5.Посадочное место блендера / измельчителя / кофемолки
- 6.Крышка чаши
- 7.Чаша для смешивания
- 8.Нескользящие ножки
- 9.Шнур сетевой
- 10.Насадка для смешивания с гибким краем
- 11.Венчик для взбивания
- 12.Насадка для смешивания
- 13.Крюк для замешивания теста
- 14.Ящик для хранения

Распакуйте прибор, удалите упаковочный материал со всех деталей прибора. Убедитесь в том, что комплектующие прибора и сетевой шнур не повреждены.

Перед первым использованием тщательно промойте и просушите части прибора, которые будут находиться в контакте с продуктами (насадки, чашу, крышку чаши). Перед сборкой миксера во избежание травмы убедитесь, что шнур питания прибора отключен от сети. Никогда не включайте прибор в сеть без установленной и закрепленной чаши для смешивания (7), а так же крышки чаши (6).

НАСАДКА ДЛЯ СМЕШИВАНИЯ, ВЕНЧИК ДЛЯ ВЗБИВАНИЯ, КРЮК ДЛЯ ЗАМЕШИВАНИЯ ТЕСТА, НАСАДКА ДЛЯ СМЕШИВАНИЯ С ГИБКИМ КРАЕМ



12 11 13 10

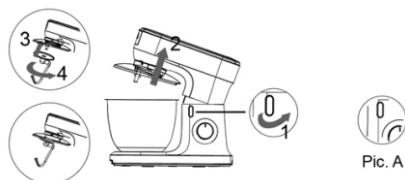
- Крюк для замешивания теста (13). Не используйте насадку для приготовления продукта массой более 1000 г (за одно включение). Используется для замешивания тяжелого теста, например, дрожжевого.
- Венчик для взбивания (11). Не рекомендуется взбивать за один раз более 6 яиц или продукт объемом более ¼ чаши. Используется для взбивания яичных белков, сливок, для приготовления воздушных кремов, муссов, десертов.
- Насадка для смешивания с гибким краем (10) и насадка для смешивания (12). Не рекомендуется смешивать продукт объемом более ¼ чаши за один раз.

Используется для приготовления жидкого теста, кремов, глазури, картофельного пюре, томатной пасты.

Примечание: насадка для смешивания с гибким краем (10) может быть использована для очистки краев чаши от налипшего продукта.

Время непрерывной работы миксера для густых смесей - не более 1 минуты, для жидких смесей - не более 5 минут.

РУССКИЙ



Перед установкой аксессуаров убедитесь, что прибор не подключен к сети питания.

- 1) Переверните рычаг фиксации моторной части (3) в горизонтальное положение и поднимите моторную часть.
- 2) Установите чашу для смешивания (7) в основание прибора, совместив выступы на чаше с пазами на основании, и поверните по часовой стрелке до упора для фиксации, не прилагая больших усилий. Поместите продукты в чашу. Пожалуйста, не загружайте чашу до краев. Обратите внимание, что максимальное количество ингредиентов не должно превышать 2/3 объема чаши. Установите крышку чаши (6) на посадочное место (зафиксировав её по направляющим), как показано на рисунке ниже.
- 3) Далее установите необходимую насадку на вал (2), расположенный на узле привода насадок.
- 4) Для установки насадки совместите паз на ее установочном торце со штифтом на рабочем валу, нажмите на нее вверх и поверните против часовой стрелки до упора.

Опустите рабочую часть прибора вниз и зафиксируйте ее, отпустив рычаг фиксации моторной части (3).

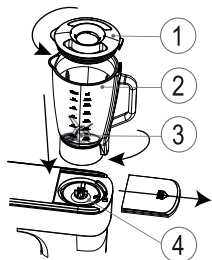
Внимание! Используйте только те насадки, которые входят в комплект данного прибора.

Внимание! Никогда не снимайте чашу (7) и крышку (6) при включенном в сеть приборе, это может быть опасно!

ОПАСНОСТЬ ТРАВМИРОВАНИЯ ВРАЩАЮЩИМИСЯ НАСАДКАМИ!

Во время работы прибора ни в коем случае не опускайте руки, другие части тела и различные предметы в чашу. Замена насадок может осуществляться только после полной остановки привода при отключенном от сети приборе. После выключения привод движется по инерции еще некоторое время. Дождитесь полной остановки мотора.

БЛЕНДЕР



1. Крышка чаши блендера
2. Чаша блендера
3. Нож для измельчения
4. Посадочное место блендера

- Убедитесь, что прибор не подключен к сети питания

- Убедитесь, что защитная крышка посадочного места блендера

- Поместите продукт в чашу блендера (2), закройте крышку (1) и установите ее в соответствующее посадочное место (4). Поверните чашу блендера по часовой стрелке до упора, совместив при этом значки фиксации на чаше и ее посадочном месте.

- Подключите прибор к сети;

- При помощи регулятора скоростных режимов установите необходимый режим работы. Блендер начнет непрерывно работать до тех пор, пока переключатель не будет переведен в положение «0».

- Во время работы подавайте продукты через отверстие в крышке, не снимая ее.

- По достижении необходимого результата, или когда чаша блендера заполнится готовым продуктом до отметки максимального уровня, отключите прибор, переведя регулятор скоростных режимов в положение «0». Отсоедините прибор от электросети.

- После того, как нож для измельчения (3) остановится, снимите чашу блендера (2) с моторной части и переложите содержимое в другую емкость.

ИМПУЛЬСНЫЙ РЕЖИМ:

• Импульсный режим (P) идеально подходит для приготовления молочных коктейлей и колки льда.

• Переверните переключатель в положение «P», нажмите и удерживайте его, блендер будет работать до тех пор, пока переключатель находится в положении Вкл.

ВНИМАНИЕ! Запрещается снимать любые принадлежности во время работы блендера.

КОЛКА ЛЬДА:

• Импульсный режим (P) можно использовать для колки льда.

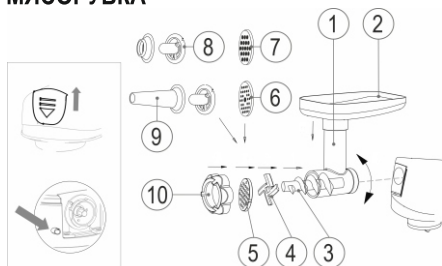
• Поместите не крупные куски льда в чашу блендера (10), налейте немного воды (это необходимо, чтобы лед не крошился).

• Переверните регулятор скоростных режимов в положение «P», нажмите и удерживайте его.

• Когда куски льда станут нужного размера, выключите блендер.

Внимание: рекомендуемое время работы – не более 3 мин. По истечении этого времени необходимо сделать перерыв на 20 мин перед следующим включением. Запрещено использовать чашу блендера без продукта.

МЯСОРУБКА



1. Загрузочная горловина
2. Загрузочный лоток
3. Шнек
4. Режущий нож мясорубки
- 5, 6, 7 Решетки для помоло
8. Насадка для приготовления кеbbe
9. Насадка для приготовления колбасок
10. Прижимная гайка

Перед сборкой обратите внимание на следующее:

- качество, скорость работы и долговечность насадки-мясорубки во многом зависят от заточки рабочих ножей и размера решетки. Следует периодически проверять их заточку и вовремя корректировать её, например, обратившись в специализированную мастерскую или сервисный центр.
- ни в коем случае не используйте решетки и ножи с повреждённой рабочей кромкой, покрытые коррозией или загрязнённые.
- перед сборкой убедитесь, что прибор не включен в сеть
- перед измельчением мяса всегда удаляйте кости, хрящи и сухожилия и кожу.
- перед измельчением замороженные продукты необходимо разморозить.
- мясорубку следует использовать только для измельчения мяса.

СБОРКА МЯСОРУБКИ:

1. Снимите крышку, закрывающую посадочное место насадки-мясорубки (как показано на рисунке выше).
2. Удерживая корпус мясорубки, вставьте загрузочную горловину (1) в посадочное место мясорубки на корпусе и поворотом против часовой стрелки зафиксируйте ее (будет слышен характерный щелчок, свидетельствующий о том, что загрузочная горловина (1) надежно зафиксирована. Слегка покачайте загрузочную горловину мясорубки, чтобы убедиться, что она надежно держится.
3. Вставьте шнек (3) в загрузочную горловину мясорубки (1) шестигранником внутрь. Слегка поворачивайте шнек (3), чтобы его грани совпали с посадочным местом в корпусе мясорубки.
4. Наденьте режущий нож (4) на четырёхгранник шнека, режущей стороной наружу. Если нож установлен неправильно, мясо не будет измельчаться.
5. Установите необходимую решетку (5, 6, 7) следом за ножом, убедитесь, что пазы на загрузочной горловине совпадают с выступами решетки.
6. Удерживая решетку (нажимая по центру) одним пальцем, плотно закрутите прижимную гайку (10) другой рукой. Не закручивайте гайку слишком сильно.
7. Сверху на загрузочную горловину (1) мясорубки установите загрузочный лоток (2) и закрепите его.

ПРИГОТОВЛЕНИЕ ФАРША

- Установите собранную мясорубку на твердую ровную поверхность.
- Подключите прибор к электросети. Положите на загрузочный лоток подготовленные кусочки мяса.

Примечание:

- Выбирайте постное мясо (без жира). Удалите все кости, хрящи и сухожилия.
 - Нарезайте мясо на кусочки размером около 2см*2см*6см, чтобы они свободно проходили в загрузочную горловину.
- Примечание: рекомендуется использовать крупную решетку для первичной рубки мяса. Для приготовления некоторых блюд мясо необходимо прокрутить дважды.
- Переведите регулятор скоростных режимов в необходимое положение. Толкателем аккуратно проталкивайте кусочки мяса в загрузочную горловину. По окончании работы переведите регулятор скоростных режимов в положение «0», отключите мясорубку от электросети и проведите ее чистку.

Внимание: Время непрерывной работы прибора не более 10 минут, с последующим перерывом не менее 20 минут.

ПРИГОТОВЛЕНИЕ КОЛБАСОК/СОСИСОК

Чтобы подготовить мясорубку к приготовлению колбасок, необходимо выполнить следующие действия:

1. Установите шнек (3) в загрузочную горловину (1) мясорубки шестигранником внутрь. Слегка поворачивайте шнек (3), чтобы его грани совпали с посадочным местом в корпусе мясорубки. Установите режущий нож (4) на шнек (3) режущими краями наружу. Установите решётку для крупного помола (7).
2. Возьмите насадку для приготовления колбасок (9) и установите на решётку (7).
3. Придерживая насадку, плотно закрутите прижимную гайку (10), не перетягивая её.

Время непрерывной работы прибора не более 10 минут, с последующим перерывом не менее 20 минут

ПРИГОТОВЛЕНИЕ КЕББЕ

1. Установите шнек (3) в загрузочную горловину (1) мясорубки. Возьмите насадку для приготовления кеbbe (8) и установите их.
2. Придерживая насадку, плотно закрутите прижимную гайку (10), не перетягивая её.

ВНИМАНИЕ: насадка для приготовления кеbbe (8) используется только с заранее подготовленным фаршем. Не измельчайте целые куски мяса с использованием насадки для приготовления кеbbe.

Внимание: Время непрерывной работы прибора не более 10 минут, с последующим перерывом не менее 20 минут.

УСТРАНЕНИЕ ЗАТОРОВ

- Если во время работы мясорубки мясо застряло внутри камеры, выключите прибор, переведите регулятор скоростных режимов в положение «0» (двигатель прибора должен прекратить работу). Отключите прибор от электросети.

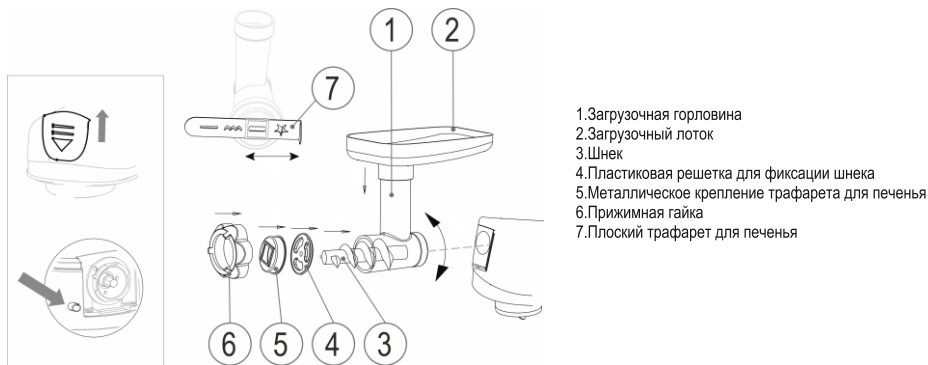
• Разберите насадку-мясорубку, устранив затор, соберите ее снова, соблюдая все рекомендации по сборке, описанные выше, и продолжите работу.

РАЗБОРКА МЯСОРУБКИ

- Убедитесь, что двигатель полностью остановился, затем отключите прибор от электросети.
- Чтобы разобрать мясорубку, выполните процедуру, описанную в разделе «Сборка» в обратной последовательности.

РУССКИЙ

ПРИГОТОВЛЕНИЕ ПЕЧЕНЬЯ



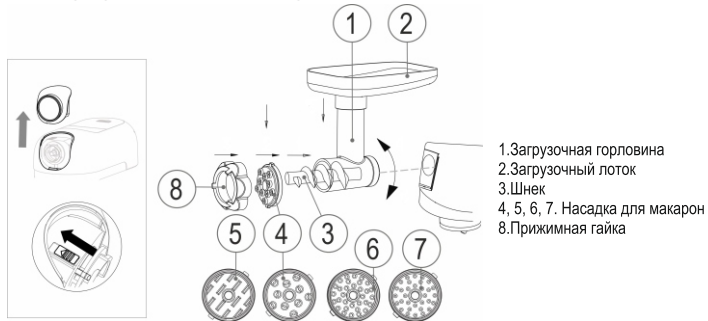
1. Загрузочная горловина
2. Загрузочный лоток
3. Шнек
4. Пластиковая решетка для фиксации шнека
5. Металлическое крепление трафарета для печенья
6. Прижимная гайка
7. Плоский трафарет для печенья

1. Убедитесь, что прибор не подключен к сети питания, а также, что снята защитная крышка посадочного места мясорубки.
 2. Удерживая корпус мясорубки, вставьте загрузочную горловину (1) в посадочное место мясорубки на корпусе и поворотом против часовой стрелки зафиксируйте ее (будет слышен характерный щелчок, свидетельствующий о том, что загрузочная горловина надежно зафиксирована. Слегка покачайте загрузочную горловину мясорубки, чтобы убедиться, что она надежно держится.
 3. Вставьте шнек (3) в загрузочную горловину мясорубки шестигранником внутрь. Слегка поворачивайте шнек, чтобы его грани совпали с посадочным местом в корпусе мясорубки.
 4. Установите пластиковую решетку для фиксации шнека (4), как показано на рисунке.
 5. Далее установите металлическое крепление трафарета для печенья (5) и, удерживая его, зафиксируйте прижимной гайкой (6).
 6. Установите плоский трафарет для печенья (7) в пазы крепления, как показано на рисунке.
- Для приготовления печенья выберите необходимую форму на трафарете. Пропустите через мясорубку заранее подготовленное тесто и нарежьте его на кусочки. Далее выпекайте согласно рецепту по приготовлению печенья.

Внимание: рекомендуется использовать минимальную скорость.

Время непрерывной работы прибора не более 10 минут, с последующим перерывом не менее 20 минут

ПРИГОТОВЛЕНИЕ МАКАРОН



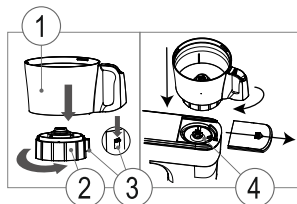
1. Загрузочная горловина
2. Загрузочный лоток
3. Шнек
- 4, 5, 6, 7. Насадка для макарон
8. Прижимная гайка

1. Убедитесь, что прибор не подключен к сети питания, а также, что снята защитная крышка посадочного места мясорубки.
 2. Удерживая корпус мясорубки, вставьте загрузочную горловину (1) в посадочное место мясорубки на корпусе и поворотом против часовой стрелки зафиксируйте ее (будет слышен характерный щелчок, свидетельствующий о том, что загрузочная горловина надежно зафиксирована. Слегка покачайте загрузочную горловину мясорубки, чтобы убедиться, что она надежно держится.
 3. Вставьте шнек (3) в загрузочную горловину (1) мясорубки шестигранником внутрь. Слегка поворачивайте шнек, чтобы его грани совпали с посадочным местом в корпусе мясорубки.
 4. Установите одну из насадок для макарон (4, 5, 6, 7) и далее зафиксируйте прижимной гайкой (8).
- Для приготовления макарон выберите необходимую вам форму. Пропустите через мясорубку заранее подготовленное тесто и нарежьте полученный продукт на куски одинаковой длины.

Внимание: рекомендуется использовать минимальную скорость.

Рекомендуемое время работы – не более 3 мин. По истечении этого времени необходимо сделать перерыв на 20 мин перед следующим включением.

ИЗМЬЛЧИТЕЛЬ



1. Чаша измельчителя
2. Редуктор чаши измельчителя
3. Переключатель
4. Посадочное место чаши измельчителя

Сборка чаши

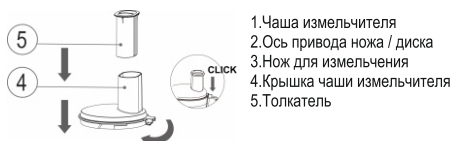
1. Перед использованием чаши измельчителя (1) необходимо совместить редуктор чаши (2) с самой чашей (1). Для этого вставьте чашу измельчителя (1) на основание редуктора (2) (как показано на рисунке выше), поверните чашу до щелчка, чтобы зафиксировать ее.
2. Убедитесь, что прибор не подключен к сети питания
3. Снимите защитную крышку посадочного места чаши измельчителя (4)
4. Установите чашу измельчителя (1) с редуктором чаши измельчителя (2) на предназначенное для нее посадочное место (4). Поверните чашу по часовой стрелке до упора, совместив при этом значки фиксации на чаше с редуктором и ее посадочном месте (см. рисунок выше).

Важно: убедитесь, что чаша установлена правильно. В противном случае прибор не будет работать.

Разборка чаши для очистки

1. Левой рукой держите чашу за ручку.
2. Правой рукой опустите переключатель (3) на основании редуктора.
3. Поверните основание редуктора (2) и отсоедините его от чаши.
4. Очистите согласно рекомендациям в графе «Транспортирование, чистка, хранение»

ИСПОЛЬЗОВАНИЕ НОЖА ДЛЯ ИЗМЬЛЧЕНИЯ



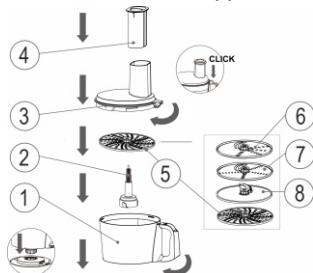
1. Чаша измельчителя
2. Ось привода ножа / диска
3. Нож для измельчения
4. Крышка чаши измельчителя
5. Толкатель

Перед использованием ножа для измельчения (3), подготовьте продукты, предварительно нарезав их. Убедитесь, что размер подготовленного продукта не превышает диаметр загрузочной горловины.

Установите все аксессуары как показано на рисунке выше.

Примечание: убедитесь, что крышка чаши измельчителя (4) правильно установлена. В противном случае прибор не будет работать. Рекомендуется использовать импульсный режим (P) или максимальную скорость (max). Максимальное рекомендуемое время работы – не более 1 минуты. По истечении этого времени необходимо сделать перерыв на 20 мин перед следующим включением.

ИСПОЛЬЗОВАНИЕ ДИСКОВ ДЛЯ ИЗМЬЛЧЕНИЯ



1. Чаша измельчителя
2. Ось привода ножа / диска
3. Крышка чаши измельчителя
4. Толкатель
- 5, 6, 7, 8. Диски для измельчения

• При работе с дисками учитывайте объем чаши измельчителя. Когда она заполняется до максимальной отметки, остановите работу и освободите чашу от продукта.

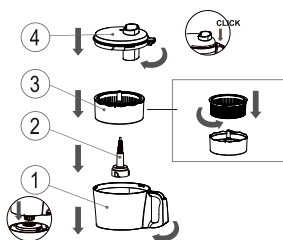
• При работе надавливайте на толкатель плавно и равномерно. Никогда не засовывайте пальцы в горловину крышки.

• Не работайте более 3 минут. Дайте двигателю остыть перед следующей операцией не менее 30 минут.

Для сборки чаши измельчителя следуйте следующим шагам:

1. Убедитесь, что крышка чаши измельчителя (3) надежно закрыта. В противном случае прибор не будет работать.
2. Соберите измельчитель, как показано на рисунке выше (выбрав при этом необходимый диск).
3. После работы прибор необходимо разобрать в обратном порядке.
4. Всегда будьте осторожны при обращении с дисками, поскольку они очень острые.
5. Открывайте крышку только тогда, когда диск полностью остановлен.

ИСПОЛЬЗОВАНИЕ ЦЕНТРИФУЖНОЙ СОКОВЫЖИМАЛКИ



1. Чаша измельчителя
2. Ось привода ножа / диска
3. Соковыжималка
4. Крышка чаши измельчителя

Предназначена для отжима сока из фруктов и овощей.

- При работе учитывайте объем чаши. Когда она заполняется до максимальной отметки, остановите работу и освободите чашу от сока.
- Не рекомендуется выжимать сок в течение более 3 минут. Дайте двигателю остыть перед следующей операцией не менее 30 минут.
- Рекомендуется использовать максимальную скорость.

Для сборки соковыжималки следуйте следующим шагам:

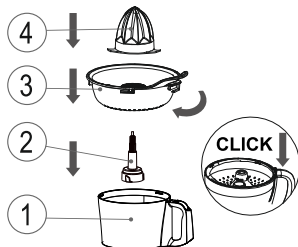
1. Убедитесь, что крышка чаши измельчителя (4) надежно закрыта. В противном случае прибор не будет работать.
2. Соберите соковыжималку, как показано на рисунке выше.
3. После работы прибор необходимо разобрать в обратном порядке.
4. Открывайте крышку только тогда, когда прибор полностью остановлен.

Внимание! В овощах и фруктах содержится неодинаковое количество жидкости, содержание сока так же может варьироваться в зависимости от сорта или спелости у одних и тех же продуктов.

При уменьшении количества сока либо жмых слишком много жидкости необходимо провести следующие действия:

Отключите прибор от электросети. Разберите соковыжималку и очистите фильтр щеткой. Соберите соковыжималку и продолжайте выжимать сок. При необходимости уменьшите скорость подачи продуктов.

ИСПОЛЬЗОВАНИЕ СОКОВЫЖИМАЛКИ ДЛЯ ЦИТРУСОВЫХ



1. Чаша измельчителя
2. Ось привода ножа / диска
3. Соковыжималка
4. Конус соковыжималки

Предназначена для отжима сока из фруктов из цитрусовых (апельсинов, лимонов и т.д.).

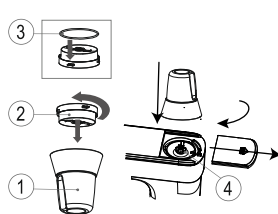
- При работе учитывайте объем чаши. Когда она заполняется до максимальной отметки, остановите работу и освободите чашу от сока.
- Для достижения лучшего результата рекомендуется нажимать на фрукт не только строго вертикально, но и обжимать по бокам.
- Соберите прибор, как показано на рисунке выше.

Примечание: убедитесь, что соковыжималка (3) надежно зафиксирована в чаше измельчителя (1). В противном случае прибор не будет работать.

Примечание: не рекомендуется выжимать сок в течение более 3 минут. Дайте двигателю остыть перед следующей операцией не менее 20 минут. Рекомендуется использовать минимальную скорость.

Внимание! В цитрусовых содержится неодинаковое количество жидкости, содержание сока так же может варьироваться в зависимости от сорта или спелости у одних и тех же продуктов.

КОФЕМОЛКА



1. Корпус кофемолки
2. Основание кофемолки
3. Уплотнительное кольцо
4. Посадочное место кофемолки

Кофемолка предназначена для измельчения зерен кофе, орехов и т.д.

Рекомендации по сборке и работе:

1. Установите кофемолку, как показано на рисунке выше.
2. Убедитесь, что уплотнительное кольцо (3) в основании кофемолки (2) установлено надежно.
3. Соедините корпус кофемолки (1) с основанием (2), прокрутив основание против часовой стрелки до упора. При этом выступы на основании кофемолки должны совпасть с пазами на корпусе.
4. Установите собранную кофемолку в посадочное место (4) на корпусе прибора, как показано на рисунке.
5. После использования снимите кофемолку с корпуса прибора, но только после того, как прибор полностью остановится.

Примечание: рекомендуется использовать импульсный режим (P) или максимальную скорость.

Не рекомендуется работать кофемолкой в течение более 30 секунд. Дайте двигателю остыть перед следующей операцией не менее 20 минут.

ТРАНСПОРТИРОВАНИЕ, ЧИСТКА И ХРАНЕНИЕ

ТРАНСПОРТИРОВАНИЕ. Транспортировать прибор необходимо любым видом крытого транспорта с применением правил закрепления грузов, обеспечивающих сохранение товарного вида изделия и/или упаковки и его дальнейшей безопасной эксплуатации. ЗАПРЕЩАЕТСЯ подвергать прибор ударным нагрузкам при погрузочно-разгрузочных работах.

ЧИСТКА. После использования и перед очисткой прибора извлеките вилку питания из розетки и дождитесь, пока он остынет. Перед очисткой переведите переключатель режимов в положение "0" (двигатель прибора должен прекратить работу) и выключите его из сети.

ВНИМАНИЕ! Никогда не мойте части прибора в посудомоечной машине. Не используйте химикаты и абразивные вещества. Всегда отсоединяйте прибор от сети перед чисткой.

Чистите моторную часть мягкой, слегка влажной тканью. Не мойте его под струей воды и не погружайте в воду или другие жидкости.

Части прибора, имеющие непосредственный контакт с пищей, необходимо чистить каждый раз после использования прибора. Для очистки используйте теплую воду (не более 50°C) и обычное моющее средство. Будьте осторожны с лезвиями, так как они очень острые.

Хорошо прополосните, вытрите и просушите все части прибора. Перед повторным использованием, а также перед хранением убедитесь, чтобы все части прибора были чистыми и сухими.

ХРАНЕНИЕ. Прибор необходимо хранить в закрытом помещении, в условиях, предполагающих сохранение товарного вида изделия и его дальнейшей безопасной эксплуатации. Убедитесь, что прибор и все его аксессуары полностью высушены, перед тем, как складывать его на хранение.

ПРАВИЛА УТИЛИЗАЦИИ ПРИБОРА

Электроприбор и упаковочные материалы должны быть утилизированы с наименьшим вредом для окружающей среды и в соответствии с правилами по утилизации отходов в Вашем регионе.

УСЛОВИЯ ГАРАНТИЙНОГО ОБСЛУЖИВАНИЯ

При покупке изделия требуйте его проверки в Вашем присутствии и заполнения гарантийного талона (штамп торгующей организации, дата продажи и подпись продавца). Без предоставления гарантийного талона или при его не правильном заполнении претензии по качеству не принимаются, и гарантийный ремонт не производится. Гарантийный талон следует предъявлять при любом обращении в сервисный центр в течение всего срока гарантии. Изделие принимается на сервисное обслуживание только полностью комплектным. Гарантийный срок исчисляется с момента продажи покупателю. Просим Вас также сохранять документы, подтверждающие дату покупки изделия (товарный или кассовый чек). Условием бесплатного гарантийного обслуживания Вашего изделия является его правильная эксплуатация, не выходящая за рамки личных бытовых нужд, в соответствии с требованиями инструкции по эксплуатации изделия, отсутствие механических повреждений и последствий небрежного обращения с изделием. Изделие принимается на гарантийное обслуживание в чистом виде (протерто и продуто, где это возможно). Гарантия распространяется на все производственные и конструктивные дефекты (кроме перечисленных в разделе «Гарантия не распространяется»), выявленные в течение гарантийного срока. В этот период дефектные детали, кроме расходных материалов, подлежат бесплатной замене в гарантийном сервисном центре.

Производитель поддерживает гарантию при использовании прибора в организациях общественного питания при соблюдении правил эксплуатации.

ГАРАНТИЯ НЕ РАСПРОСТРАНЯЕТСЯ

1. Дефекты, вызванные форс-мажорными обстоятельствами.
2. Повреждение изделия, вызванное использованием изделия в целях, выходящих за рамки личных бытовых нужд (т.е. промышленных или коммерческих целях).
3. Расходные материалы и аксессуары.
4. Дефекты, вызванные перегрузкой, неправильной эксплуатацией, проникновением жидкостей, пыли, насекомых, попаданием посторонних предметов внутрь изделия.
5. Изделия, подвергавшиеся ремонту вне уполномоченных сервисных центров или гарантийных мастерских.
6. Повреждения, явившиеся следствием внесения изменений в конструкцию изделия самим пользователем или невалифицированной заменой его комплектующих.
7. Нарушение требований инструкции по эксплуатации.
8. Неправильная установка напряжения питающей сети (если это требуется).
9. Внесение технических изменений.
10. Механические повреждения, в том числе вследствие небрежного обращения, неправильной транспортировки и хранения, падения изделия.
11. Повреждения по вине животных (в том числе грызунов и насекомых).

Информация о производителе

Изготовитель: Ситес Электрик Кампани Лимитед (18, Гуангшан Лу, Гуанчжоу, провинция Гуандонг, КНР)

Импортер в Республику Беларусь: ООО «Ареса-техно», г. Могилев, ул. Тимирязевская, 38

Импортер в Российскую Федерацию: ООО «Санрайт М», 214004, г. Смоленск, ул. Октябрьской революции, д. 38, офис 2

Информацию о дате изготовления смотрите на индивидуальной упаковке.

Товар соответствует требованиям ТР ТС 004/2011 «О безопасности низковольтного оборудования», ТР ТС 020/2011 «Электромагнитная совместимость технических средств» и ТР ЕАЭС 037/2016 «Об ограничении применения опасных веществ в изделиях электротехники и радиоэлектроники».

Срок службы – тридцать шесть месяцев

По вопросам гарантийного обслуживания обращайтесь в ближайший сервисный центр или в Головной сервисный центр «Сервис-центр ООО «Ареса-техно», 212030, г. Могилев, ул. Тимирязевская, 38, тел.: +375-222-76-69-89.



ҚАЗАҚ



Өтінеміз, құралды пайдалануға кіріспес бұрын, нұсқаулықты мұқият оқып шығыңыз. Бұсқаулықты сақтаңыз, ол болашақта Сізге керек болуы мүмкін. Маңызды! Жылдың суық мезгілінде сатып алынған құралды электр желісіне қоспас бұрын, істен шығуына жол бермеу үшін бөлме температурасында кемінде төрт сағат ұстау қажет. Бұл құрылғы ұсақтағыш функцияларын біріктіретін өртүрлі өнімдерді өңдеуге арналған, етартқыш, араластырғыш, үккіш, блендер және т.б.

ТЕХНИКАЛЫҚ СИПАТТАМАЛАРЫ

Номинал кернеу: 220-240 В
Тоқтың номинал жиілігі: 50 Гц
Номинал тұтынылатын қуаты: 850 Вт
Максималды қуат*: 2200 Вт

ЕАЭО (Беларусь, Ресей, Армения, Қазақстан, Қырғызстан) елдерінде және Украинада, Грузияда, Өзірбайжанда стандартты кепілді мерзімі – он екі ай.

ПАЙДАЛАНУ КЕЗІНДЕГІ САҚТЫҚ ШАРАЛАРЫ

• Құрылғыны пайдаланбас бұрын осы нұсқауларды мұқият оқып шығыңыз.

НАЗАР АУДАРЫҢЫЗ! Құрылғы дұрыс пайдаланылмаса, ықтимал зарақат, құрылғының зақымдалуы, мүлктің зақымдалуы немесе пайдаланушының денсаулығына зиян келуі мүмкін.

• Құрылғы физикалық, сенсорлық немесе ақыл-ой қабілеттері шектеулі немесе тәжірибесі мен білімі жоқ адамдардың (соның ішінде балалар) пайдалануына арналмаған, егер олардың қауіпсіздігіне жауапты тұлғаның қадағалауымен немесе құрылғыны пайдалану туралы нұсқаулығы болмаса.

• Балалардың құрылғымен ойнауына жол бермеу үшін оларды қадағалау керек.

• Балаларға құрылғыны қадағалаусыз пайдалануға рұқсат бермеңіз. Балалар жұмыс істеп тұрған құрылғының жанында болса, өте сақ болыңыз.

• Құрылғының ашасы розеткаға сәйкес келетініне көз жеткізіңіз. Әйтпесе, көмек алу үшін қызмет көрсету орталығына хабарласыңыз.

• Сым немесе аша зақымдалған болса, немесе құрылғының өзі зақымдалған немесе ақаулы болса, құрылғыны қолданбаңыз. Оны қызмет көрсету орталығына апарыңыз. Құрылғыны жөндеуді тек уәкілетті қызмет көрсету орталығы жүзеге асыруы керек. Құрылғыны өзіңіз жөндеуге болмайды.

• Қуат сымы зақымдалған болса, қауіпті болдырмау үшін оны өндіруші, қызмет көрсету бөлімі немесе соған ұқсас білікті мамандар ауыстыруы керек.

• Өткір кескіш пышақтарды ұстағанда, тостағанды босатқанда және тазалау кезінде абай болу керек. Құрылғы ыстық сұйықтықпен толтырылған болса, абай болыңыз, себебі кенеттен будың шығуына байланысты ол шашырауы мүмкін.

• Қосымшаларды ауыстырмас бұрын немесе пайдалану кезінде қозғалатын бөліктерге жақындағанда құрылғыны өшіріп, оны қуат көзінен ажыратыңыз.

• Құрылғыны қараусыз қалдырған кезде және жинау, бөлшектеу немесе тазалау алдында әрқашан қуат көзінен ажыратыңыз.

• Алғаш рет қосар алдында құрылғының техникалық сипаттамалары электр желісінің параметрлеріне сәйкес келетінін тексеріңіз.

• Оны коммерциялық немесе тұрмыстық мақсатта пайдаланбаңыз. Құрылғы тек тамақ өнімдерін өңдеуге арналған. Тағамдық процессорды пайдалануы бояу мен еріткіштерді араластырмаңыз. Құрылғыны нұсқаулықта көрсетілмеген мақсаттарда пайдаланбаңыз.

• Құрылғыны ашық ауада пайдаланбаңыз.

• Ток соғу қаупін азайту үшін құрылғыны суға немесе басқа сұйықтықтарға батырмаңыз. Құрылғыны дымқыл қолмен пайдаланбаңыз. Электр сымның үстелдің шетінен немесе ыстық бетке салбырап тұруына жол бермеңіз. Оны суға батыруға болмайды.

• Қосар алдында құрылғының элементтері мен бөліктерінің дұрыс орнатылғанына көз жеткізіңіз.

• Құралды қолданар алдында тиісті тостағандар мен қондырмалардың дұрыс орнатылғанына көз жеткізіңіз.

• Құрылғы жұмыс істеп тұрғанда ашық ыдысқа саусақтарыңызды немесе басқа заттарды салмаңыз.

• Егер жемістер/көкөністер ұнтақтағыш камерасында тұрып қалса, оларды итеру үшін итергішті немесе басқа жемістер мен көкөністерді пайдаланыңыз. Егер бұл көмектеспесе, тұрып қалған жемістерді/көкөністерді алу үшін құралды өшіріп, бөлшектеңіз.

• Бумаға кірмеген керек-жарақтарды пайдаланбаңыз.

• **ЕСКЕРТУ:** Құрылғыдағы металл пышақтар өте өткір, ұстаған кезде өте сақ болыңыз. Оларды кесу жиектерінен алыс ұстаңыз.

• Бөлшектен бұрын қозғалтқыштың толық тоқтағанына көз жеткізіңіз.

НАЗАР АУДАРЫҢЫЗ! Құрылғының үздіксіз жұмыс уақыты әрбір конфигурация үшін бөлек көрсетілген

НАЗАР АУДАРЫҢЫЗ! Құрылғыны белгіленген уақыттан артық үздіксіз пайдаланбаңыз. Үздіксіз жұмыс істегеннен кейін құрылғыны кем дегенде 2 минут өшіру керек, егер көбірек көрсетілмесе. Құрылғы салқындалғанша онымен жұмыс жасаманыз.

• Ыдыстағы өнімнің максималды мөлшерін асырмаңыз.

• Өнімнің температурасы 50С° аспауы керек.

• Құралды немесе оның керек-жарақтарын микротолқынды пеште немесе ыдыс жуғыш машинада қолданбаңыз.

• Құралды қатты ингредиенттерге (мысалы: мұздатылған тағам, т.б.) және тағамның жеуге болмайтын бөліктеріне (мысалы: жеміс шұңқырлары, ет шеміршектері, сүйектер және т.б.) үшін қолданбаңыз. Құралды жұмсақ, жібітілген тағамдарды, сүйексіз еттерді, көкөністерді және түйіршіктелген жемістерді өңдеу үшін ғана пайдаланыңыз.

• Құрылғыны ешқашан сүйектерді немесе қабықтағы жаңғақтар мен тұқындар сияқты қатты тағамдарды өңдеу үшін пайдаланбаңыз. Ұнтақтау алдында тамырларды кішкене кесектерге кесіп, кем дегенде 10 сағат суға батыру керек.

• Құрылғыны құрғақ және қатты бетке орнатпаңыз. Құралды ыстық бетке немесе оның жанына орнатпаңыз (мысалы, газ немесе электр плитасы немесе қыздырылған пештің жанында).

• Құрылғының корпусына желдету саңылаулары бітеліп қалмайтынды етіп орнатылғанына көз жеткізіңіз.

• Жұмыс кезінде құрылғыны жылжытпаңыз.

• Ет тартқыштың қоректену саңылауына металл немесе басқа заттарды салмаңыз.

• Тек жеткізу жинағына кіретін итергішті пайдалануы өнімдерді тиеу мойнына итеріңіз. Тамақты саусакпен немесе басқа заттармен итеруге тыйым салынады.

• Құрылғыны пайдаланған кезде шаштың, шарфтың немесе басқа заттардың құрылғының үстінен салбырап тұруына жол бермеңіз.

• Ет тартқышты пайдаланған кезде шнектің айналуы тоқтан қалса немесе қиын болса, алдымен құрылғыны розеткадан ажыратыңыз, содан кейін ғана шнекті жеңе пышақты қозғалысқа кедергі келтіретін өнімдерден тазалаңыз.

• Жұмыстың соңында құрылғының тиеу мойнында өнімнің аз мөлшері қалуы мүмкін, бұл ақаулық емес. Кейбір қара металл шандары тағам қалдықтарына жабысып қалуы мүмкін. Бұл қалдықтарды жеуге болмайды, оларды тастаңыз.

ҚАЗАҚ

- Құрылғыны шамадан тыс жүктемеңіз. Кептеліс орын алса, құралды дереу тоқтатып, шнек пен жүзді тағам қалдықтарынан тазалаңыз.
- Қозғалтқыштың қызып кетуінен қорғау жүйесі іске қосылса, ол толығымен суығанша құрылғыны қоспаңыз.
- Корпус пен керек-жарақтар әрқашан құрғақ және таза болуы керек! •Бумаға кірмеген керек-жарақтарды пайдаланбаңыз.
- Назар аударыңыз! Оны бірінші рет қосқан кезде құрылғы жағымсыз жану иісін шығаруы мүмкін. Бұл қалыпты құбылыс және зауыт майының күйіп кетуімен байланысты!
- Осы нұсқауларды сақтаңыз.

ПАЙДАЛАНУ

Бұл құрылғыда өртүрлі функцияларға жауап беретін «ақылды» режим қосқышы бар:

0 – қосу/өшіру

Жылдамдықты реттеу (режимді ауыстырып-қосқышты «0» күйінен сағат тілімен бұру арқылы) – жылдамдықты минимумнан максимумға дейін арттырады

P – импульстік режим

I – 1 минутқа арналған таймер

II – 2 минуттық таймер.

III – 4 минуттық таймер.

Жұмысты аяқтағаннан кейін режим қосқышын таймер позицияларының бірінде қалдырсаңыз, құрылғы 30 секундтан кейін ұйқы режиміне өтеді.

Құрылғыны іске қосу режим қосқышын «0» күйіне ауыстырып, содан кейін қажетті режимді таңдағаннан кейін ғана мүмкін болады.

Құрылғы желіге қосылғанда, режим индикаторы «0» қызыл болып жанады. Бұл құрылғының жұмысқа дайын екенін көрсетеді.

Егер «0» режимнің индикаторы қызыл түске айналмаса, орнына түсуі тиіс барлық қақпақтардың/штепсельдердің/керек-жарақтардың дұрыс орнатылғанын тексеріңіз.

Режим «0»

Бұл мән құрылғыны тоқтатуға арналған.

Жылдамдық режимдерін реттеу

Жылдамдықты баяулату үшін режим дискісін Min мәніне бұраңыз.

Жылдамдықты арттыру үшін режим қосқышын Макс жағына бұраңыз.

P, I, II, III режимдерін таңдау

Режим қосқышын «P», «I» (1 мин таймер), «II» (2 мин таймер), «III» (4 мин таймер) мәндерінің біріне орнатыңыз және режим қосқышын басыңыз (ол да түймесі).

Импульстік режим «P»

Режим қосқышын «P» күйіне орнатыңыз, оны басып тұрыңыз (ең жоғары жылдамдық, импульстік режим). Құрылғыны тоқтату үшін режим қосқышын босатыңыз.

«I» (таймер 1 минут)

Бұл режимде құрылғы жылдамдықты минималдыдан орташаға дейін біркелкі арттырады. Жұмыс уақыты 1 минут болады.

«II» (таймер 2 минут)

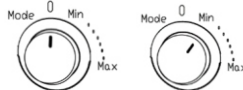
Бұл режимде құрылғы жылдамдықты минималдыдан орташаға дейін біркелкі арттырады. Жұмыс уақыты 2 минут болады.

III (4 мин таймер)

Бұл режимде құрылғы жылдамдықты максималды деңгейге дейін біртіндеп арттырады. Жұмыс уақыты 4 минут болады.

Барлық режимдерде жұмсақ бастау функциясы бар. Бұл құрылғының төмен жылдамдықта іске қосылатынын (өнімнің шашырауын болдырмау үшін) және жылдамдықты белгіленген жылдамдыққа дейін біртіндеп арттыратынын білдіреді.

НАЗАР АУДАРЫҢЫЗ: функцияларды таңдау «0» мәнінен басталса ғана құрылғы дұрыс жұмыс істейді.



АКСЕССУАРЛАРДЫ ТАҢДАУ

МАҢЫЗДЫ!

Құрылғыны қоспас бұрын мынаны ескеріңіз:

1. Құрылғыға нұсқаулықта көрсетілгеннен артық өнімді салмаңыз.
2. Құрылғының қозғалтқыш бөлігі түсірілгенде, А суретінде көрсетілгендей, мотор бөлігін құлыптау тұтқасын бастапқы орнына қайтару керек.
3. Блендер, ұсақтағыш немесе кофе тартқышты пайдаланатын жағдайларды қоспағанда, блендер орнының қақпағы В суретінде көрсетілгендей орнатылып, құрылғы корпусына мықтап бекітілуі керек. Бұл қақпақ орнатылмаған болса, құрылғы жұмыс істемейді.



Рис. А

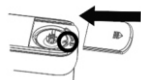
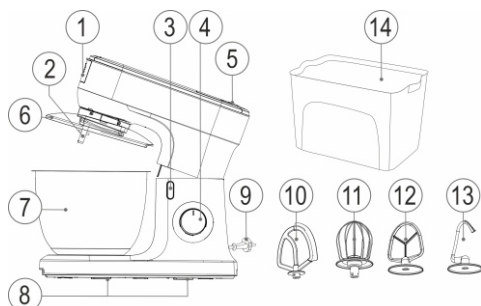


Рис. В

4. Қажетті жылдамдықты немесе режимді таңдау алдында режим қосқышын «0» күйіне жылжытыңыз. Бұл құрылғы режим қосқышы «0» күйінен іске қосылғанда ғана жұмыс істейді.

ҚАЗАҚ

МИКСЕР



1. Ет тартқыш арналған орын
2. Саңылауларды орнатуға арналған білік
3. Мотор бөлігін бекітуге арналған тілпа
4. Режим ауыстырышы
5. Блендер/салтауыш/кофе тартыштың орны
6. Ыдыстың сапалы
7. Тот баспайтын болаттан алынатын тостаған
8. Сырғымайын аял
9. Желілік баусым
10. Иілгіш жиегі бар араластырғыш қондырма
11. Бұлғауға арналған бұлғауыштар
12. Араластыру қосымшасы
13. Қамырды илету үшін саптамалары
14. Салтау жшігі

Құрылғыны орауыштан шығарыңыз, құрылғының барлық бөліктерінен орама материалын алыңыз. Құрылғының құрамдас бөліктері мен қуат сымның зақымдалмағанына көз жеткізіңіз.

Алғаш қолданар алдында құралдың тағамға тиетін бөліктерін (саптамалар, тостаған, тостаған қақпағы) жақсылап шайып, құрғатыңыз. Миксерді жинамас бұрын, жарақат алмас үшін құрылғының қуат сымның ажыратылғанына көз жеткізіңіз. Араластырғыш тостаған (7) орнатылмай және бекітілмей, сондай-ақ тостаған қақпағы (6) болмаса, құралды ешқашан розеткаға қоспаңыз.

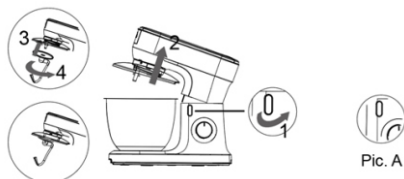
АРАЛАСТЫРУ ҚОСЫМШАСЫ, БҰЛҒАУҒА АРНАЛҒАН БҰЛҒАУЫШТАР, ҚАМЫРДЫҢ ИЛЕТУ ҮШІН САПТАМАЛАРЫ, ИІЛГІШ ЖИЕГІ БАР АРАЛАСТЫРҒЫШ ҚОНДЫРМА



- Қамырдың илету үшін саптамалары (13). Салмағы 1000 г асатын тағамды дайындау үшін қондырманы пайдаланбаңыз (бір уақытта). Ашытқы сияқты ауыр қамырды илету үшін қолданылады.
- Бұлғауға арналған бұлғауыштар (11). Бір уақытта 6-дан астам жұмыртқаны немесе ¼ тостағанның көлемінен асатын өнімді ұрып-соғу ұсынылмайды.
- Жұмыртқаның ақтығын, кілегейді көпірту үшін, әуе кремдерін, мусстарды және десерттерді дайындау үшін қолданылады.
- Иілгіш жиегі бар араластырғыш қондырма (10) и Араластыру қосымшасы (12). Бір уақытта өнімнің ¼ тостағанынан артық араластыру ұсынылмайды.

Қамыр, крем, глазурь, картоп пюресі, томат пастасын дайындау үшін қолданылады.

Ескертпе: Иілгіш жиекті араластырғыш қондырманы (10) тостағанның шеттерін кез келген жинақтан тазалау үшін пайдалануға болады.



Керек-жарақтарды орнатпас бұрын, құрылғының қуат көзіне қосылмағанына көз жеткізіңіз.

1) Мотор бөлігін бекітетін тұтқаны (3) көлденең күйге жылжытыңыз және қозғалтқыш бөлігін көтеріңіз.

2) Тостағандағы шығыңқы жерлерді негіздегі ойықтармен туралап, араластырғыш тостағанды (7) құрылғының табанына салыңыз да, көп күш салмай, сағат тілімен тоқтағанша бұраңыз. Тамақты ыдысқа салыңыз. Ыдысты шетіне дейін толтырмаңыз. Ингредиенттердің максималды мөлшері тостаған көлемінің 2/3 бөлігінен аспауы керек екенін ескеріңіз. Тостаған қақпағын (6) төмендегі суретте көрсетілгендей орындыққа қойыңыз (оны бағыттағыштардың бойымен бекітіңіз).

3) Содан кейін қондырма жетек бөлігінде орналасқан білікке (2) қажетті қондырманы орнатыңыз.

4) Саптаманы орнату үшін оның бекіту ұшындағы ойықты жұмыс білігінің тұйреуішімен тураланыңыз, оны жоғары итеріп, сағат тіліне қарсы тоқтағанша бұраңыз.

Құрылғының жұмыс бөлігін төмен түсіріп, мотор бөлігін бекіту тұтқасын (3) босату арқылы бекітіңіз.

Назар аударыңыз! Осы құрылғымен бірге берілген қосымшаларды ғана пайдаланыңыз.

Назар аударыңыз! Құрал розеткаға қосылып тұрғанда тостағанды (7) және қақпақты (6) ешқашан шешпеніз, бұл қауіпті болуы мүмкін!

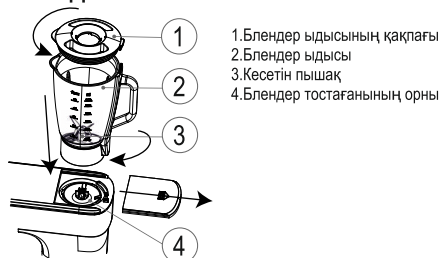
АЙНАЛАТЫН ТІРКЕЛІКТЕРДЕН ЖАРАҚАТ АЛУ ҚАУІПІ!

Құрылғы жұмыс істеп тұрған кезде ыдысқа қолыңызды, дененің басқа бөліктерін немесе әртүрлі заттарды салмаңыз. Саңылауларды ауыстыру

ҚАЗАҚ

тек жетек толығымен тоқтағаннан кейін және құрылғы электр желісінен ажыратылғаннан кейін жүзеге асырылады. Өшірілгеннен кейін жетек біраз уақыт инерция бойынша қозғала береді. Қозғалтқыш толығымен тоқтағанша күтіңіз.

БЛЕНДЕР



- Құрылғының қуат көзіне қосылмағанына көз жеткізіңіз
- Блендер отырғышының қорғаныс қаппағын алыңыз
- Өнімді араластырғыш ыдысқа (2) салыңыз, қаппақты жабыңыз (1) және оны тиісті орынға (4) қойыңыз. Блендер ыдысын сағат тілімен тоқтағанша бұраңыз, тостағандағы және оның отырғышындағы құлпытпау таңбаларын туралаңыз.
- Құрылғыны желіге қосыңыз;
- Жылдамдық реттегішінің көмегімен қажетті жұмыс режимін орнатыңыз. Блендер қосқыш «0» күйіне ауыстырылғанша үздіксіз жұмыс істей бастайды.
- Жұмыс істеп тұрған кезде тағамды алмастан қаппақтағы тесік арқылы беріңіз.
- Қажетті нәтижеге қол жеткізгенде немесе блендер ыдысы дайын өніммен максималды деңгей бөлгісіне дейін топтырылған кезде, жылдамдық реттегішін «0» күйіне бұру арқылы құрылғыны өшіріңіз. Құрылғыны қуат көзінен ажыратыңыз.
- Ұсақтауыш пышағы (3) тоқтағаннан кейін блендер құмырасын (2) мотор бөлігінен шығарып, ішіндегісін басқа ыдысқа салыңыз.

ПУЛЬСТЫҚ РЕЖИМ:

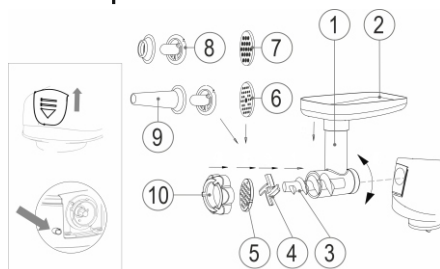
- Импульстік режим (P) сүт коктейльдерін жасау және мұзды ұсақтау үшін өте қолайлы.
 - Қосқышты «P» күйіне жылжытыңыз, оны басып тұрыңыз, блендер қосқыш «Қосулы» күйінде болғанша жұмыс істейді.
- НАЗАР АУДАРЫҢЫЗ!** Блендер жұмыс істеп тұрған кезде ешбір керек-жарақты шығармаңыз.

Мұзды ұсақтау:

- Импульстік режимді (P) мұзды ұсақтау үшін пайдалануға болады.
- Блендер ыдысына (10) кішкене мұз кесектерін салыңыз, аздап су құйыңыз (мұздың ыдырап кетпеуі үшін бұл қажет).
- Жылдамдық реттегішін «P» күйіне жылжытыңыз, оны басып тұрыңыз.
- Мұз текшелері дұрыс өлшемде болғанда, араластырғышты өшіріңіз.

Назар аударыңыз: ұсынылатын жұмыс уақыты 3 минуттан аспайды. Осы уақыттан кейін келесі жолы қосу алдында 20 минут үзіліс жасау керек. Блендер ыдысын өнімсіз пайдаланбаңыз.

ЕТ ТАРТҚЫШ



Құрастыру алдында мыналарды ескеріңіз:

- еттартқыштың қондырмасының сапасы, жұмыс жылдамдығы және ұзақ мерзімділігі көбінесе жұмыс пышақтарының қайрауына және тордың өлшеміне байланысты. Сіз олардың қайрауын мезгіл-мезгіл тексеріп, оны уақытында түзетуіңіз керек, мысалы, мамандандырылған шеберханаға немесе қызмет көрсету орталығына хабарласу арқылы.
- жұмыс жиегі зақымдалған, коррозиямен жабылған немесе ластанған торлар мен пышақтарды ешбір жағдайда қолданбаңыз.
- құрастыру алдында құрылғының розеткаға қосылмағанына көз жеткізіңіз
- Етті туралмас бұрын әрқашан сүйектерді, шеміршекті, сіңірлерді және теріні алып тастаңыз.
- Мұздатылған тағамдарды турау алдында еріту керек.
- Ет тартқышты тек етті турау үшін пайдалану керек.

ҚАЗАҚ

Ет тартқышты құрастыру:

1. Ет тартқыштың қондырмасының орнын жабатын қақпақты алыңыз (жоғарыдағы суретте көрсетілгендей).
2. Ет тартқыштың корпусын ұстап тұрып, тиеу мойынын (1) корпустағы ет тартқыштың отырғышына енгізіңіз және оны бекіту үшін сағат тіліне қарсы бұраңыз (тиеу мойыны (1) екенін көрсететін сипатты шертуді естіледі) сенімді бекітілген.
3. Ет тартқыштың мықтап ұсталғанына көз жеткізу үшін оның азық мойнын ақырын шайқаңыз.
4. Шнекті (3) алтыбұрышты ішке қаратып еттартқыштың (1) тиеу мойнына салыңыз. Шнекті (3) оның жиікері ет тартқыш корпусындағы орынға сәйкес келетіндей етіп сәл бұраңыз.
4. Кесу пышағын (4) кесетін жағын сыртқа қаратып шнектің шаршысына қойыңыз. Пышақ дұрыс орнатылмаса, ет туралмайды.
5. Қажетті торды (5, 6, 7) пышақтың артына орнатыңыз, тиеу мойнындағы ойықтар тордың проекцияларымен сәйкес келетініне көз жеткізіңіз.
6. Бір саусақпен торды (ортасында басу) ұстап тұрып, екінші қолмен қысқыш гайканы (10) мықтап қатайтыңыз. Гайканы тым қатты тартпаңыз.
7. Салу науасын (2) ет тартқыштың жүктеу мойнының (1) үстіне қойып, бекітіңіз.

МЕНТ ЕТІН ПІСІРУ

- Жиналған ет тартқышты қатты, тегіс жерге қойыңыз.
- Құрылғыны қуат көзіне қосыңыз. Дайындалған ет кесектерін салу науасына салыңыз.

Ескерту:

- Майсыз етті таңдаңыз (майсыз). Барлық сүйектерді, шеміршектерді және сiңірлерді алып тастаңыз.
 - Етті шамамен 2см*2см*6см өлшемдегі бөліктерге кесіңіз, сонда олар жүктеу мойнына еркін сiңеді.
- Ескертпе: Етті бастапқы кесу үшін үлкен торды пайдалану ұсынылады. Кейбір тағамдарды дайындау үшін етті екі рет айналыру керек.
- Жылдамдық реттегішін қажетті орынға жылжытыңыз. Итергішті пайдаланып, ет бөліктерін жүктеу саңылауына ақырын итеріңіз.
- Жұмыстың соңында жылдамдық реттегішін «0» күйіне жылжытыңыз, ет тартқышты қуат көзінен ажыратыңыз және оны тазалаңыз. Құрылғының үздіксіз жұмыс істеу уақыты 10 минуттан аспайды, одан кейін кемінде 20 минут үзіліс жасалады.

ШҰЖЫҚТАР/ШҰЖЫҚТАР ПІСІРУ

Шұжықтарды пісіруге арналған ет тартқышты дайындау үшін келесі қадамдарды орындау керек:

1. Шнекті (3) алтыбұрышты ішке қаратып еттартқыштың жүктеу мойнына (1) орнатыңыз. Шнекті (3) оның жиікері ет тартқыш корпусындағы орынға сәйкес келетіндей етіп сәл бұраңыз. Кесу пышағын (4) шнекке (3) кесу жиікерін сыртқа қаратып қойыңыз. Дөрекі ұнтақтау торын (7) орнатыңыз.
 2. Шұжық жасаушыны (9) алып, грильге (7) қойыңыз.
 3. Саптаманы ұстап тұрып, қысқыш гайканы (10) қатты қатайтпай мықтап қатайтыңыз.
- Құрылғының үздіксіз жұмыс істеу уақыты 10 минуттан аспайды, одан кейін кемінде 20 минут үзіліс жасалады.

КЕББЕ ПІСІРУ

1. Шнекті (3) ет тартқыштың жүктеу мойнына (1) орнатыңыз. Кеббе қосымшаларын (8) алып, орнатыңыз.
2. Саптаманы ұстап тұрып, қысқыш гайканы (10) қатты қатайтпай мықтап қатайтыңыз.

НАЗАР АУДАРЫҢЫЗ: Кеббе қосымшасы (8) тек алдын ала дайындалған тартылған етпен пайдаланылады. Кеббе қондырмасын пайдаланып, тұтас ет бөліктерін тартпаңыз. Құрылғының үздіксіз жұмыс істеу уақыты 10 минуттан аспайды, одан кейін кемінде 20 минут үзіліс жасалады.

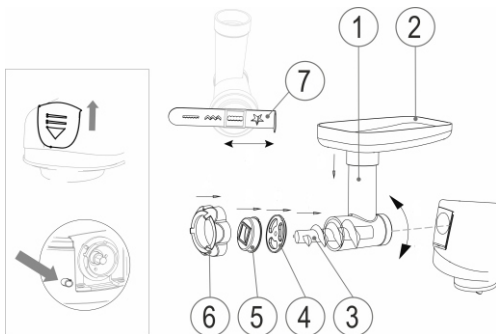
ҚҰТТЫҚТАРДЫ ТАЗАЛАУ

- Ет тартқыш жұмыс істеп тұрған кезде камераның ішіне ет кептеліп қалса, құрылғыны өшіріп, жылдамдық реттегішін «0» күйіне жылжытыңыз (құрылғы қозғалтқышы жұмысын тоқтатуы керек). Құрылғыны қуат көзінен ажыратыңыз.
- Ет тартқыштың қондырмасын бөлшектеңіз, бітелуді тазалаңыз, жоғарыда сипатталған барлық құрастыру нұсқауларын орындай отырып, қайта жинаңыз және жұмысты жалғастырыңыз.

ЕТ ТАРТҚЫШТЫ БӨЛЕТІҢІЗ

- Қозғалтқыштың толық тоқтағанына көз жеткізіңіз, содан кейін құрылғыны электр желісінен ажыратыңыз.
- Ет тартқышты бөлшектеу үшін «Құрастыру» бөлімінде сипатталған процедураны кері ретпен орындаңыз.

ПЕЧЕНЬЕ ПІСІРУ



- 1.Тиеуші мойын
- 2.Тиеуші науа
- 3.Ірмек
- 4.Шнекті бекітуге арналған пластик тор
- 5.Печенье трафаретіне арналған металл қондырма
- 6.Бекіткіш сомын
- 7.Тегіс печенье трафареттері

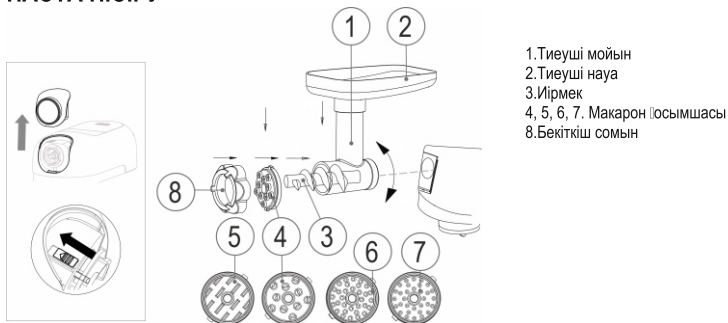
ҚАЗАҚ

1. Құрылғының қуат көзіне қосылмағанына, сондай-ақ ет тартқыштың отырғышының қорғаныс қақпағы шешілгеніне көз жеткізіңіз.
2. Ет тартқыштың корпусын ұстап тұрып, тиеу мойнын (1) корпусына ет тартқыштың орнына енгізіп, оны бекіту үшін сағат тіліне қарсы бұраңыз (тиеу мойнын мықтап бекітілгенін көрсететін сипатты дыбыс естіледі).
3. Шнекті (3) алтыбұрышты ішке қаратып ет тартқыштың тиеу мойнына салыңыз. Шнекті оның жиектері ет тартқыштың корпусындағы орынға сәйкес келетіндей етіп сәл бұраңыз.
4. Суретте көрсетілгендей шнекті (4) бекіту үшін пластик торды орнатыңыз.
5. Содан кейін печенье трафаретіне (5) арналған металл тіреуді орнатыңыз және оны ұстап тұрып, қысқыш гайкамен (6) бекітіңіз.
6. Тегіс печенье трафаретін (7) суретте көрсетілгендей орнату ұяшықтарына салыңыз.

Печеньелерді дайындау үшін трафаретте қажетті пішінді таңдаңыз. Алдын ала дайындалған қамырды ет тартқыштан өткізіп, кесектерге кесіңіз. Содан кейін печенье рецепті бойынша пісіріңіз.

Назар аударыңыз: Ең төменгі жылдамдықты пайдалану ұсынылады.

ПАСТА ПІСІРУ



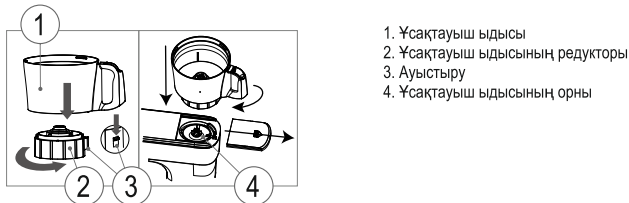
1. Тиеуші мойын
2. Тиеуші науа
3. Иірмек
- 4, 5, 6, 7. Макарон қосымшасы
8. Бекіткіш сомын

1. Құрылғының қуат көзіне қосылмағанына, сондай-ақ ет тартқыштың отырғышының қорғаныс қақпағы шешілгеніне көз жеткізіңіз.
 2. Ет тартқыштың корпусын ұстап тұрып, тиеу мойнын (1) корпусына ет тартқыштың орнына енгізіп, оны бекіту үшін сағат тіліне қарсы бұраңыз (тиеу мойнын мықтап бекітілгенін көрсететін сипатты дыбыс естіледі).
 3. Шнекті (3) алтыбұрышты ішке қаратып ет тартқыштың жүктеу мойнына (1) салыңыз. Шнекті оның жиектері ет тартқыштың корпусындағы орынға сәйкес келетіндей етіп сәл бұраңыз.
 4. Макарон қосымшаларының бірін (4, 5, 6, 7) орнатыңыз, содан кейін оны қысқыш гайкамен (8) бекітіңіз.
- Макарон дайындау үшін қажетті пішінді таңдаңыз. Алдын ала дайындалған қамырды ет тартқыштан өткізіп, алынған өнімді бірдей ұзындықтағы бөліктерге кесіңіз.

Назар аударыңыз: Ең төменгі жылдамдықты пайдалану ұсынылады.

Ұсынылатын жұмыс уақыты 3 минуттан аспайды. Осы уақыттан кейін келесі жолы қосу алдында 20 минут үзіліс жасау керек.

ЧОППЕР



1. Ұсақтаушы ыдысы
2. Ұсақтаушы ыдысының редукторы
3. Ауыстыру
4. Ұсақтаушы ыдысының орны

Тостағанды құрастыру

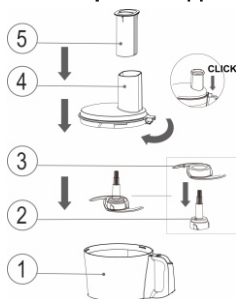
1. Ұсақтаушы тостағанын (1) пайдалану алдында тостаған редукторын (2) тостағанның өзімен (1) туралау қажет. Ол үшін ұсақтағыш тостағанын (1) беріліс қорабының (2) негізіне салыңыз (жоғарыдағы суретте көрсетілгендей), тостағанды бекітіп алу үшін сырт еткенше бұраңыз.
2. Құрылғының қуат көзіне қосылмағанына көз жеткізіңіз.
3. Ұсақтаушы тостағанының (4) қорғаныс қақпағын алыңыз.
4. Ұсақтаушы тостағанын (1) ұсақтағыш тостаған редукторымен (2) ол үшін берілген орынға (4) орнатыңыз. Тостағанды сағат тілімен тоқтағанша бұраңыз, тостағандағы құлыптау белгішелерін беріліс қорабы мен оның отырғышымен туралаңыз (жоғарыдағы суретті қараңыз). Маңызды: Тостағанның дұрыс орнатылғанын тексеріңіз. Әйтпесе, құрылғы жұмыс істемейді.

ҚАЗАҚ

Тостағанды тазалау үшін бөлшектеу

1. Тостағанды сол қолыңызбен тұтқасынан ұстаңыз.
2. Оң қолыңызбен беріліс қорабы негізіндегі қосқышты (3) төмендетіңіз.
3. Беріліс қорабының негізін (2) бұрап, оны тостағаннан ажыратыңыз.
4. «Тасымалдау, тазалау, сақтау» бағанындағы ұсыныстарға сәйкес тазалаңыз.

ПЫШАҚТЫ ПАЙДАЛАНУ



1. Ұсақтауыш ыдысы
2. Пышақ/диск жетегінің осі
3. Кесетін пышақ
4. Ұсақтауыш ыдысының қақпағы
5. Итергіш

Турауға арналған пышақты (3) қолданбас бұрын, алдымен тағамды турау арқылы дайындаңыз. Дайындалған өнімнің мөлшері толтыру саңылауының диаметрінен аспайтынына көз жеткізіңіз.

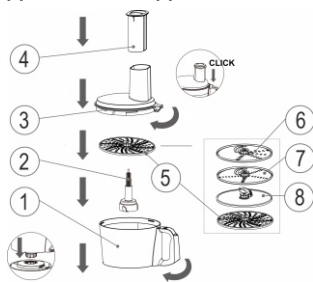
Барлық керек-жарақтарды жоғарыдағы суретте көрсетілгендей орнатыңыз.

Ескерте: Ұсақтағыш тостаған қақпағының (4) дұрыс орнатылғанын тексеріңіз. Әйтпесе, құрылғы жұмыс істемейді.

Импульстік режимді (P) немесе максималды жылдамдықты (макс) пайдалану ұсынылады.

Ұсынылатын максималды жұмыс уақыты 1 минуттан аспайды. Осы уақыттан кейін келесі жолы қосу алдында 20 минут үзіліс жасау керек.

ДИСКЕРІ ПАЙДАЛАНУ

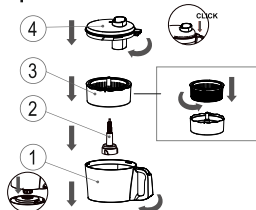


1. Ұсақтауыш ыдысы
2. Пышақ/диск жетегінің осі
3. Ұсақтауыш ыдысының қақпағы
4. Итергіш
- 5, 6, 7, 8. Дискілер

Ұсақтауыш ыдысын құрастыру үшін мына қадамдарды орындаңыз:

1. Ұсақтауыш тостаған қақпағының (3) мықтап жабылғанына көз жеткізіңіз. Әйтпесе, құрылғы жұмыс істемейді.
2. Жоғарыдағы суретте көрсетілгендей ұсақтағышты жинаңыз (қажетті дискіні таңдау).
3. Жұмыстан кейін құрылғыны кері тәртіпте бөлшектеу керек.
4. Дискілерді ұстаған кезде әрқашан сақ болыңыз, себебі олар өте өткір.
5. Қақпақты диск толығымен тоқтаған кезде ғана ашыңыз.

ЦЕНТРИФУГА ШЫРЫН СЫҚҚЫШТЫ ПАЙДАЛАНУ



1. Ұсақтауыш ыдысы
2. Пышақ/диск жетегінің осі
3. Шырын сыққыш
4. Ұсақтауыш ыдысының қақпағы

ҚАЗАҚ

Жемістер мен көкөністерден шырынды сығуға арналған.

- Жұмыс кезінде тостағанның көлемін ескеріңіз. Ол максималды деңгейге дейін толтырылған кезде жұмысты тоқтатып, шырын ыдысын босатыңыз.
- Шырынды 3 минуттан артық сығу ұсынылмайды. Келесі операциядан бұрын қозғалтқышты кем дегенде 30 минут суытыңыз.
- Максималды жылдамдықты пайдалану ұсынылады.

Шырын сыққышты жинау үшін мына қадамдарды орындаңыз:

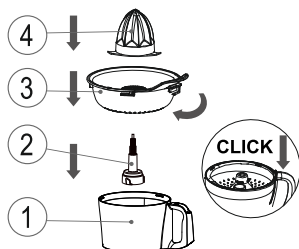
1. Ұсақтауыш тостаған қақпағының (4) мықтап жабылғанына көз жеткізіңіз. Өйтпесе, құрылғы жұмыс істемейді.
2. Жоғарыдағы суретте көрсетілгендей шырын сыққышты жинаңыз.
3. Жұмыстан кейін құрылғыны кері тәртіпте бөлшектеу керек.
4. Қақпақты құрылғы толығымен тоқтаған кезде ғана ашыңыз.

Назар аударыңыз! Көкөністер мен жемістерде сұйықтықтың әртүрлі мөлшері болады, шырынның мөлшері бір өнімнің сортына немесе пісуіне байланысты өзгеруі мүмкін.

Егер шырын мөлшері азайса немесе целлюлозада тым көп сұйықтық болса, келесі әрекеттерді орындау қажет:

Құрылғыны қуат көзінен ажыратыңыз. Шырын сыққышты бөлшектеп, сүзгіні шетқамен тазалаңыз. Шырын сыққышты қайта жинап, шырынды сығуды жалғастырыңыз. Қажет болса, тағам беру жылдамдығын азайтыңыз.

ЦИТРУС ШЫРЫН СЫҚҚЫШТЫ ПАЙДАЛАНУ



1. Ұсақтауыш ыдысы
2. Пышақ/диск жетегінің осі
3. Шырын сыққыш
4. Шырын сыққыш конусы

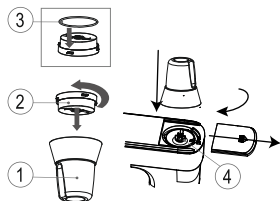
Цитрустық жемістерден (апельсин, лимон және т.б.) шырынды сығуға арналған.

- Жұмыс кезінде тостағанның көлемін ескеріңіз. Ол максималды деңгейге дейін толтырылған кезде жұмысты тоқтатып, шырын ыдысын босатыңыз.
- Ең жақсы нәтижеге жету үшін жемісті қатаң тігінен ғана емес, сонымен қатар оны бүйірлерінен қысу ұсынылады.
- Құрылғыны жоғарыдағы суретте көрсетілгендей жинаңыз. Ескертпе: Шырын сыққыштың (3) ұсақтағыш тостағанға (1) мықтап орнатылғанын тексеріңіз. Өйтпесе, құрылғы жұмыс істемейді.
- Ескерту: Шырынды 3 минуттан артық сығу ұсынылмайды. Келесі әрекетті орындамас бұрын қозғалтқышты кем дегенде 20 минут суытыңыз.

Ең аз жылдамдықты пайдалану ұсынылады.

Назар аударыңыз! Цитрус жемістерінің құрамында әртүрлі мөлшердегі сұйықтық бар; шырынның мөлшері де сол өнімдердің алуан түріне немесе пісуіне байланысты өзгеруі мүмкін.

КОФЕ ТАРТҚЫШ



1. Кофе тартқыштың корпусы
2. Кофе тартқыштың негізі
3. О-сақина
4. Кофе тартқышқа арналған орын

Кофе тартқыш кофе дәндерін, жаңғақтарды және т.б. тартуға арналған.

Құрастыру және пайдалану бойынша ұсыныстар:

1. Кофе тартқышты жоғарыдағы суретте көрсетілгендей орнатыңыз.
2. Тегістеуіш табанындағы (2) тығыздағыш сақинаның (3) мықтап орнатылғанын тексеріңіз.
3. Кофе тартқыштың корпусын (1) негізге (2) қосыңыз, ол тоқтағанша негізді сағат тіліне қарсы бұраңыз. Бұл жағдайда кофе тартқыштың негізіндегі шығыңқы жерлер корпусына ойықтармен сәйкес келуі керек.
4. Құрастырылған кофе тартқышты суретте көрсетілгендей құрылғы корпусындағы орындыққа (4) орнатыңыз.
5. Пайдаланғаннан кейін кофе тартқышты құрылғының корпусынан алыңыз, бірақ құрылғы толығымен тоқтағаннан кейін ғана. Ескертпе: Импульстік режимді (P) немесе максималды жылдамдықты пайдалану ұсынылады. Кофе тартқышты 30 секундтан артық пайдалану ұсынылмайды. Келесі әрекетті орындамас бұрын қозғалтқышты кем дегенде 20 минут суытыңыз.

ТАСЫМАЛДАУ, ТАЗАЛАУ ЖӘНЕ САҚТАУ

ТАСЫМАЛДАУ. Құралды бұйымның тауарлық түрін және/немесе қаптамасының сақталуын қамтамасыз ететін, жүктерді бекіту және бұдан әрі қауіпсіз пайдалану ережелерін пайдалана отыра, жабық көліктің кез келген түрімен тасымалдау қажет. Құралды тиеу-түсіру жұмыстары кезінде соққылы жүктемелерге ұшыратуға ТЫЙЫМ САЛЫНАДЫ

ТАЗАЛАУ. Пайдаланғаннан кейін және құралды тазалау алдында розеткадан розеткадан ажыратыңыз және ол суығанша күтіңіз. Тазалау алдында жылдамдық реттегіші «0» күйіне бұраңыз (құрылғының қозғалтқышы жұмысын тоқтатуы керек) және оны электр желісінен ажыратыңыз. **НАЗАР АУДАРЫҢЫЗ!** Құрылғының бөліктерін ешқашан ыдыс жуғышта жууға болмайды. Химиялық заттарды немесе абразивтерді қолданбаңыз. Тазалау алдында құралды розеткадан ажыратыңыз.

Мотор бөлігін жұмсақ, сәл дымқыл шүберекпен тазалаңыз. Оны ағынды сумен жууға немесе суға немесе басқа сұйықтықтарға батыруға болмайды.

Аспаптың тағаммен тікелей жанасатын бөліктерін құралды әр қолданғаннан кейін тазалау керек. Тазалау үшін жылы суды (макс. 50°C) және қалыпты жуғыш затты пайдаланыңыз. Пышақтармен абай болыңыз, өйткені олар өте өткір.

Құралдың барлық бөліктерін жақсылап шайыңыз, құргатыңыз және құргатыңыз Қайта қолданар алдында және сақтау алдында құралдың барлық бөліктері таза және құрғақ екеніне көз жеткізіңіз.

САҚТАУ. Құралды бұйымның тауарлық түрін және бұдан әрі қауіпсіз қолданылуын сақтауды көздейтін жағдайларда, жабық үй-жайларда сақтау қажет. Сақтауға жинамас бұрын құрал мен оның барлық аксессуарларының толықтай кептірілгеніне көз жеткізіңіз.

ҚҰРАЛДЫ КӨДЕГЕ ЖАРАТУ ҚАҒИДАЛАРЫ

Құрал мен бұйым-түю материалдары қоршаған орта үшін ең аз зиянымен және өңіріңіздегі қалдықтарды көдеге жарату жөніндегі қағидаларға сәйкес көдеге жаратылуы тиіс.

КЕПІЛДІКТІ ҚЫЗМЕТ КӨРСЕТУ ШАРТТАРЫ

Бұйымды сатып алған уақытта тексерілуін және Сіздің қатысуыңызбен кепілдік талонының толтырылуын талап етіңіз (сататын ұйымның мөртабаны, сатылған күні және сатушының қолы). Кепілдік талонын ұсынбаған жағдайда немесе оны дұрыс толтырмаған уақытта, сапасы жөніндегі шағымдар қабылданбайды және кепілдік арқылы жөндеу жүргізілмейді. Кепілдік талонын кепілдік мерзімі ішінде сервис орталығына кез келген өтінішті жасаған кезде ұсыну қажет. Бұйым сервистік қызмет көрсетуге тек толықтай жинақталған түрінде ғана қабылданады. Кепілдік мерзімі сатып алушыға сатқан сәттен бастап есептеледі. Сізден бұйымның сатып алынған күнін растайтын құжаттарды сақтауыңызды сұраймыз (тауар немесе касса чегі). Бұйымыңызға кепілдік арқылы тегін қызмет көрсету шартына бұйымды қолдану жөніндегі нұсқаулығының талаптарына сәйкес жеке тұрмыстық қажеттілік шегінен шықпайтын, дұрыс пайдалану, механикалық зақымдаулардың және бұйымды ұқыпсыз пайдалану салдарының жоқтығы жатады. Бұйым кепілдік арқылы қызмет көрсетуге таза түрінде ұсынылады (мүмкін болатын жерлерінде қажалған және үрленген). Кепілдік кепілдік мерзімі ішінде анықталған барлық өндірістік және құрылымдық ақауларға таралады («Кепілдік таратылмайды» бөлімінде көрсетілгендерден басқа). Бұл кезеңде шығыс материалдарынан басқа ақау бөлшектері кепілдікті сервис орталығында тегін түрде ауыстыруға жатады.

Өндіруші құрылғыны пайдалану ережелерін сақтай отырып, қоғамдық тамақтану орындарында пайдалану кезінде кепілдікті қолдайды.

КЕПІЛДІК ТАРАТЫЛМАЙДЫ

1. Форс-мажорлық жағдайлар туғызған ақаулар.
2. Бұйымды жеке тұрмыстық жағдайларының шегінен шығатын мақсаттарда бұйымның зақымдануы (яғни, өнеркәсіптік немесе коммерциялық мақсаттарда).
3. Шығыс материалдары мен аксессуарлар.
4. Шамадан тыс жүктелуі, дұрыс пайдаланбау, бұйым ішіне сұйықтықтардың, шаңның, жәндіктердің, бөгде заттардың кіруі туғызған ақаулар.
5. Өкілетті сервис орталықтарынан немесе кепілдікті шеберханалардан тыс жөндеуге ұшыраған бұйымдар.
6. Пайдаланушының бұйым құрылымына өзгерістерді енгізу немесе құрамдас бөліктерін біліссіз ауыстыру салдарынан болған зақымдаулар.
7. Қолдану жөніндегі нұсқаулықтың талаптарын бұзу.
8. Жеткізу жөніндегі көрнеуін дұрыс орнатпау (қажет болса).
9. Техникалық өзгерістер енгізу.
10. Ұқыпсыз пайдалану, бұйымды дұрыс тасымалдамау және сақтамау, бұйымның құлау салдарынан болған механикалық зақымдаулар.
11. Жануарлардың кінәсінен болған зақым (соның ішінде, кеміргіштер мен жәндіктер).

Өндіруші: Ситес Электрик Кампани Лимитед

Жасалған күні туралы ақпаратты жеке қаптамасынан қараңыз

Кепілдік арқылы қызмет көрсету мәселелері бойынша жақын маңдағы сервис орталығына жүгініңіз.

