



NOUS VIVONS SAIN
We live healthy

VITESSE® Home

ШНЕКОВАЯ СОКОВЫЖИМАЛКА

РУКОВОДСТВО ПО ЭКСПЛУАТАЦИИ



VS-555



“Vitesse France S.A.R.L.” (Витессе, Франция)
91 Руе Де Фоборг Сант Хонор, Париж 75008, Франция

www.vitesse.ru
Сделано в Китае



Уважаемый покупатель!

Благодарим вас за выбор продукции торговой марки VITESSE. Надеемся, Вы и в будущем будете отдавать предпочтение продукции нашей компании.

Принцип работы шнековой соковыжималки Vitesse заключается в измельчении и тщательном протирании мякоти плодов шнеком, который вращается с невысокой скоростью 80-90 оборотов в минуту, при общей мощности соковыжималки 120 Ватт это обеспечивает низкое потребление электроэнергии и, как следствие, высокую экономичность прибора.

Шнек располагается вертикально и вращается внутри специального фильтра (сита) для отжима, обеспечивая последовательное прохождение мякоти через 3 стадии фильтрации. Только такой способ измельчения и обработки мякоти фруктов и овощей гарантирует максимальную отдачу сока и минимальный выход сухого жмыха. По сравнению с традиционными центробежными соковыжималками, шнековые позволяют получать гораздо больше сока!

Низкое число оборотов не является показателем скорости отжима сока. Шнековая соковыжималка Vitesse® выдавливает сок быстрее, чем большинство высокооборотных соковыжималок. Кроме того, соковыжималка Vitesse использует технологию «холодного отжима» - низкие обороты позволяют соку не нагреваться и тем самым сохранять все необходимые питательные вещества и витамины в неизменном виде, окисление сока сведено к минимуму.

СОДЕРЖАНИЕ

НАЗНАЧЕНИЕ ПРИБОРА	_____	P/1
УСТРОЙСТВО ПРИБОРА	_____	P/2
Схема прибора и аксессуары	_____	P/2
ПЕРЕД НАЧАЛОМ ИСПОЛЬЗОВАНИЯ	_____	P/3
Меры безопасности	_____	P/3
Система безопасности	_____	P/4
Перед первым включением	_____	P/4
Сборка соковыжималки	_____	P/5
Особенности управления	_____	P/6
ЭКСПЛУАТАЦИЯ СОКОВЫЖИМАЛКИ	_____	P/7
Рекомендации по использованию	_____	P/8
ЧИСТКА И УХОД	_____	P/9
Разборка соковыжималки	_____	P/10
Очистка съемных частей	_____	P/11
Очистка корпуса прибора	_____	P/12
Хранение	_____	P/12
ТЕХНИЧЕСКИЕ ХАРАКТЕРИСТИКИ	_____	P/12
ПРИЛОЖЕНИЕ	_____	P/13
Перед обращением в сервисный центр	_____	P/13
Рецепты	_____	P/14

НАЗНАЧЕНИЕ ПРИБОРА

Шнековая соковыжималка Vitesse - современное универсальное устройство для отжима сока, разработанное для реализации идей здорового питания. Она предназначена для обработки разнообразных фруктов и овощей и получения из них соков, соков с мякотью или пюре.

Благодаря технологии «холодного отжима» продукты, полученные с помощью соковыжималки, сохраняют максимальное количество питательных веществ, витаминов, а также более медленно поддаются окислению на воздухе.

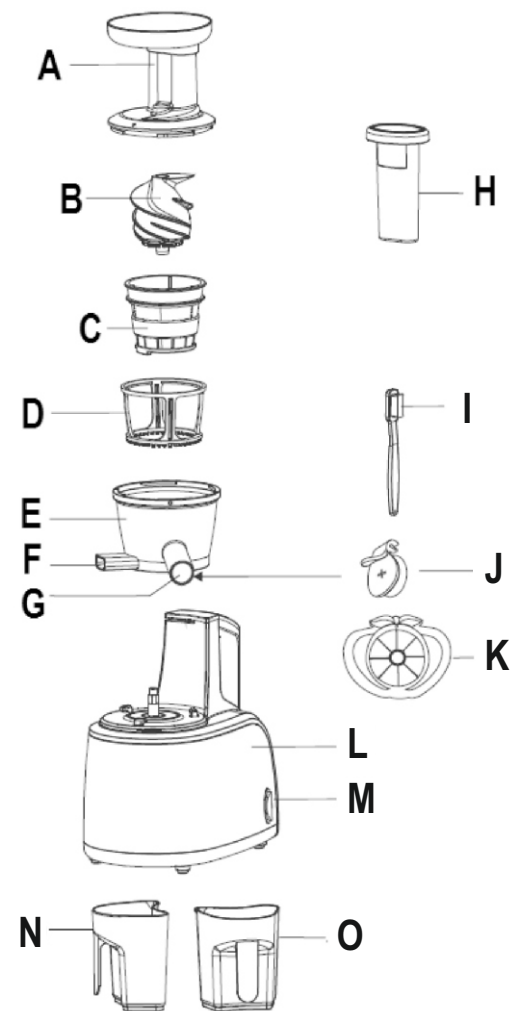
С помощью соковыжималки Вы можете получить сок практически из всех фруктов или овощей с твердой или мягкой структурой, и даже из зелени!

Низкий уровень шума, удобная система сборки - вот неоспоримые преимущества шнековой соковыжималки Vitesse.

УСТРОЙСТВО ПРИБОРА

СХЕМА ПРИБОРА И АКСЕССУАРЫ

- A. крышка резервуара отжима с поддоном
- B. шнек
- C. фильтр (сито) для отжима сока
- D. корзина для установки фильтра
- E. резервуар для отжима
- F. патрубок выхода жмыха
- G. патрубок выхода сока
- H. толкатель
- I. щетка для очистки
- J. заглушка
- K. нож для фруктов
- L. корпус с мотором
- M. переключатель
- N. емкость для жмыха
- O. емкость для сока



ПЕРЕД НАЧАЛОМ ИСПОЛЬЗОВАНИЯ

Перед первым использованием прибора внимательно прочитайте руководство по эксплуатации. Сохраните руководство для дальнейших консультаций.

МЕРЫ БЕЗОПАСНОСТИ

При эксплуатации прибора следуйте нижеприведенным инструкциям.

При правильном использовании он прослужит Вам долгие годы.

- Прибор не предназначен для промышленного использования. Используйте его только в домашних условиях.
- Перед подключением прибора к электросети убедитесь, что напряжение в сети совпадает с заявленными параметрами напряжения прибора. Эта информация указана в технических характеристиках и на заводской табличке изделия.
- Не рекомендуется подключать прибор к сети через удлинитель. Используя удлинитель, убедитесь, что он рассчитан на потребляемую мощность прибора. Несоответствие мощности удлинителя может привести к короткому замыканию или возгоранию кабеля.
- Подключайте прибор к электросети только через заземленные розетки. В противном случае прибор не будет отвечать требованиями защиты от поражения электрическим током.
- Не включайте соковыжималку в течение двух часов после перемещения ее из прохладного помещения в теплое.
- При отключении прибора от электросети извлекайте шнур питания сухими руками. Не тяните за провод, держитесь за вилку. Всегда отключайте прибор от сети после использования, во время чистки или перемещения.
- Следите, чтобы шнур электропитания не касался острых краев и углов и находился на достаточном удалении от источников тепла. Не перекручивайте и не перегибайте шнур.
- Не используйте прибор на открытом воздухе и/или в условиях

повышенной влажности.

- Не используйте соковыжималку вблизи нагревательных приборов, легковоспламеняющихся материалов, взрывоопасных веществ.
- Использование принадлежностей, не входящих в комплект соковыжималки или не рекомендованных производителем, может привести к травмам и поражению электрическим током.
- Категорически запрещается дотрагиваться до движущихся частей работающего прибора.
- Не допускайте попадания в движущиеся части соковыжималки пальцев, волос, одежды и других посторонних предметов.
- Не используйте соковыжималку для обработки орехов, круп или семян.
- Перед изготовлением сока всегда извлекайте крупные косточки из фруктов и ягод.
- При работе с соковыжималкой пользуйтесь толкателем.
- Прибор не предназначен для использования лицами (включая детей) без соответствующих знаний и опыта, а также с ограниченными физическими, сенсорными, умственными способностями, если они не находятся под наблюдением лиц, отвечающих за их безопасность. Не оставляйте детей без присмотра рядом с включенным прибором.
- Не разрешается использование прибора и упаковочных материалов детям для игр. Держите прибор в недоступном для детей месте.
- Прибор не предназначен для хранения в нем продуктов и посторонних предметов.
- Не накрывайте прибор во время работы. Не размещайте прибор вблизи легковоспламеняющихся предметов, близко к шторам, стенам и т.п.
- Не перемещайте прибор во время приготовления сока.
- Перед очисткой прибора убедитесь, что он отключен от сети и остыл. Для чистки используйте только неабразивные моющие средства и мягкие губки.
- Ни в коем случае не погружайте сам прибор или шнур питания в

воду или другие жидкости. Не используйте прибор, если шнур питания или штепсельная вилка повреждены.

- Если вы увидели дым или почувствовали его запах, немедленно выключите соковыжималку, выдерните штепсель из розетки и обратитесь в сервисный центр
- Не пользуйтесь соковыжималкой при наличии в ней неисправностей. Для ремонта обратитесь в авторизованный сервисный центр.
- Запрещено самостоятельно ремонтировать прибор или вносить изменения в его конструкцию. Все работы по обслуживанию и ремонту должен выполнять только авторизованный сервисный центр
- Используйте прибор только так как написано в настоящем руководстве. Использование прибора не по назначению может привести к поражению током, травмам или возникновению пожара

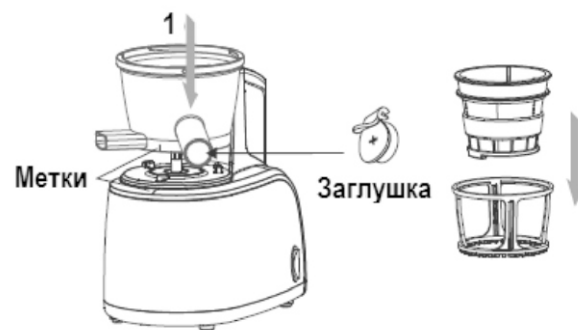
СИСТЕМА БЕЗОПАСНОСТИ

Для Вашей безопасности в соковыжималке Vitesse применена технология защиты от включения при неправильной сборке. Прибор оборудован специальным предохранителем, который не позволит включить его в случае, если неправильно установлена или не закрыта крышка.

ПЕРЕД ПЕРВЫМ ВКЛЮЧЕНИЕМ

1. Распакуйте соковыжималку. Удалите все пакеты, упаковочный пенопласт, наклейки и ярлыки. Достаньте все аксессуары и руководство по эксплуатации.
2. Внимательно прочитайте настоящее руководство и следуйте данным в нем указаниям.
3. Внимательно осмотрите соковыжималку: на корпусе и комплектующих не должно быть никаких повреждений
4. Протрите все поверхности соковыжималки влажной тканью. Дайте прибору высохнуть.
5. Промойте съемные части соковыжималки в теплой мыльной воде и протрите досуха сухой и чистой тканью или дайте им высохнуть самостоятельно

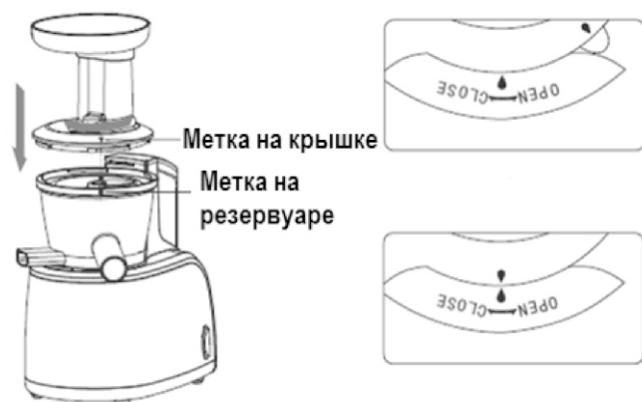
СБОРКА СОКОВЫЖИМАЛКИ



1. Установите на корпус соковыжималки (L) резервуар для отжима (E), поверните его по часовой стрелке так, чтобы совпали метки на корпусе и на резервуаре
2. Закрепите заглушку (J) на патрубке выхода сока (G)
3. Вставьте в корзину (D) фильтр для сока (C)



4. Вставьте корзину с фильтром (D+C) в резервуар для отжима (E) так, чтобы на резервуаре и на фильтре совпали метки.
5. Поместите в сборку резервуара и фильтра шнек (B)



6. Поместите крышку (А) на резервуар для отжима (Е), совместив метки
7. Для того чтобы закрыть крышку, поверните ее по часовой стрелке в направлении надписи «закрыто» (CLOSE)
8. Для того чтобы открыть крышку поверните ее против часовой стрелки в направлении надписи «открыто» (OPEN)

ОСОБЕННОСТИ УПРАВЛЕНИЯ

Управление соковыжималкой происходит посредством переключателя (М), расположенного на корпусе (L)

Переключатель может занимать три положения: ПУСК, РЕВЕРС и СТОП.

- **ПУСК** - Рабочее положение переключателя - происходит отжим сока или пюре
- **СТОП** - Шнек не вращается, соковыжималка выключена
- **РЕВЕРС** - Шнек вращается в противоположную от рабочего хода сторону. (Функция предназначена для извлечения застрявших частей овощей и фруктов)



ЭКСПЛУАТАЦИЯ СОКОВЫЖИМАЛКИ

После сборки соковыжималки можно приступать к ее эксплуатации.

ВНИМАНИЕ! Рекомендованное время непрерывной работы соковыжималки на максимальной скорости не должно превышать 20 минут, с перерывом не менее 30 минут! Таким образом Вы сможете продлить срок службы данного прибора.



1. Тщательно промойте фрукты или овощи, подготовленные для отжима. При необходимости удалите с них кожуру. Крупные фрукты и овощи, которые не проходят в горловину крышки соковыжималки (А), необходимо разрезать на куски или на полоски.
Примечание: специальный нож для обработки фруктов (К) входит в комплект соковыжималки
2. Перед отжимом также необходимо удалить из фруктов все крупные косточки. Положите часть подготовленных продуктов на поддон
3. Установите соковыжималку на ровную твердую горизонтальную поверхность.
4. Убедитесь, что соковыжималка правильно собрана.
5. Подставьте под патрубки для подачи сока и жмыха соответствующие емкости (N) и (O)
6. Подключите соковыжималку к сети.
7. Для начала отжима используйте переключатель (М), переведя его в положение **ПУСК**. Шнек соковыжималки начнет вращаться
8. Поместите подготовленные продукты в горловину крышки. При подаче продуктов к шнеку используйте толкатель (Н). Не применяйте силу!
Не проталкивайте продукты руками или посторонними предметами! Не опускайте посторонние предметы в камеру подачи продуктов. Это может привести к ухудшению качества сока или к поломке прибора.
9. Если по какой-либо причине фрукты или овощи застряли в горловине соковыжималки, воспользуйтесь функцией **РЕВЕРС**. Шнек начнет вращаться в другую сторону и вытолкнет застрявшие куски.
10. Завершив отжим сока, переведите переключатель (М) в положение **СТОП** и отключите шнур питания от розетки.

РЕКОМЕНДАЦИИ ПО ИСПОЛЬЗОВАНИЮ

- Подготовьте для отжима небольшие порции фруктов и овощей
- Для нарезки яблок и других фруктов Вы можете использовать специальный нож (К), входящий в комплект соковыжималки
- Не старайтесь выжать сразу весь объем овощей или фруктов, попробуйте сначала получившийся сок из небольшого количества продукта.
- При приготовлении соков ассорти используйте для отжима сначала более мягкие овощи или фрукты, затем - более жесткие.
- Не прилагая усилия, направляйте продукты в горловину только с помощью толкателя. Если кусок не проходит, разрежьте его на две или три части и попробуйте снова.

ВНИМАНИЕ! Не допускайте попадания в движущиеся части соковыжималки пальцев, волос, одежды и других посторонних предметов!

- Когда отжим завершен, выключите соковыжималку и оставьте ее в таком положении на 2-3 минуты, не убирая емкости. Сок продолжит вытекать из патрубка естественным образом.
- После того как вы завершили отжим сока и перед тем как убрать емкость, закройте заглушку на патрубке для подачи сока. Таким образом Вы предотвратите произвольное вытекание сока из емкости.

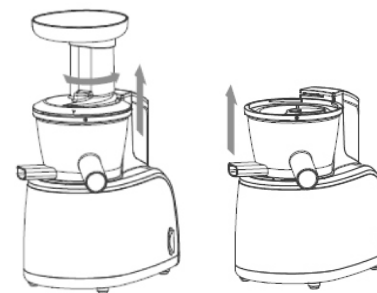
ОБРАТИТЕ ВНИМАНИЕ: количество мякоти в готовом продукте зависит от типа, структуры и качества исходного продукта. Допустимо наличие мякоти в соке при отжиме рыхлых, жилистых и несочных овощей, фруктов, зелени и т.п.

ЧИСТКА И УХОД

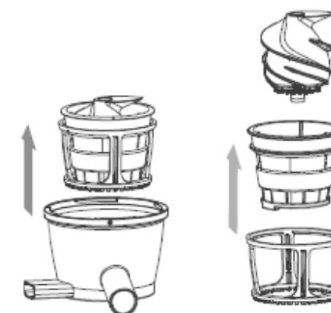
Необходимо проводить чистку соковыжималки после каждого использования.

Прежде чем приступать к разборке и очистке прибора, убедитесь, что он отключен от сети, а переключатель находится в положении «СТОП».

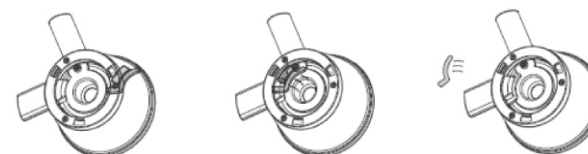
РАЗБОРКА СОКОВЫЖИМАЛКИ



1. Снимите крышку (А) повернув ее против часовой стрелки
2. Снимите резервуар для отжима (Е) с корпуса (L)



3. Извлеките из резервуара для отжима (Е) корзину (D) с фильтром (С) и шнеком (В)
4. Извлеките из корзины (D) фильтр (С) и шнек (В)



5. Извлеките из резервуара для отжима (Е) резиновые лопасти для последующей их очистки

ОЧИСТКА СЪЕМНЫХ ЧАСТЕЙ

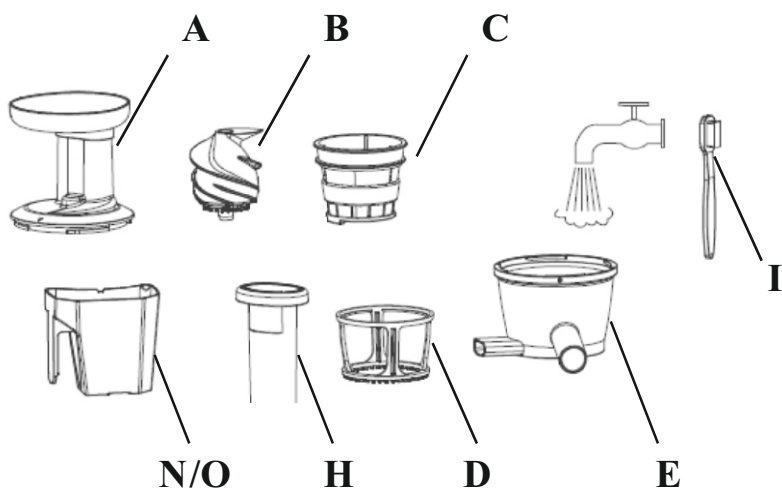
Удалите жмых из емкости для жмыха (N) и патрубка для выхода жмыха (F). Промойте все съемные части соковыжималки в теплой воде.

Для очистки фильтра (C) используйте специальную щетку, которая идет в комплекте.

Для очистки фильтра (C) используйте специальную щетку, которая идет в комплекте.

Облегчить очистку металлических частей фильтра также можно, добавив в воду немного лимонного сока.

Ниже на картинке показаны съемные части, подлежащие водной обработке и очистке щеткой:



ВНИМАНИЕ!

- Запрещается использовать для мойки съемных частей посудомоечную машину.
- Запрещается использовать едкие и абразивные вещества, а также растворители.
- Запрещается использовать металлические мочалки и щетки, а также губки с жестким и/или абразивным покрытием.
- Не рекомендуется надолго оставлять съемные части прибора в воде

После того, как Вы вымыли съемные части соковыжималки, дайте им полностью высохнуть при комнатной температуре.

ОЧИСТКА КОРПУСА ПРИБОРА

Протрите корпус прибора влажной тканью. После очистки загрязнений насухо протрите корпус соковыжималки так, чтобы на нем не оставалось следов влаги.

ВНИМАНИЕ! Ни в коем случае не погружайте корпус соковыжималки и шнур питания в воду или другие жидкости!



ХРАНЕНИЕ

Храните прибор в собранном виде в чистом и сухом месте, вне досягаемости детей.

ТЕХНИЧЕСКИЕ ХАРАКТЕРИСТИКИ

Мощность: 120 Вт

Объем емкости для сока/жмыха: 1 л

Частота вращения шнека: 80-90 об/мин

Параметры питания: 220-240 В ~ 50/60 Гц

ВНИМАНИЕ! Все материалы данного руководства были тщательно проверены. При обнаружении опечаток, опущений и несоответствий компания оставляет за собой право окончательной трактовки. Дизайн и характеристики прибора могут быть изменены без предварительного уведомления. Перед приобретением ознакомьтесь с фактическими характеристиками изделия.

Срок службы товара не менее 2-х лет при соблюдении условий эксплуатации.



По окончании срока эксплуатации электроприбора не выбрасывайте его вместе с обычными бытовыми отходами, а передайте в официальный пункт сбора на утилизацию. Таким образом Вы поможете сохранить окружающую среду.

ПЕРЕД ОБРАЩЕНИЕМ В СЕРВИСНЫЙ ЦЕНТР

Остановка во время работы	Соковыжималка переполнена продуктами и/или твердыми отходами.	Переведите выключатель в положение СТОП, а затем нажмите кнопку РЕВЕРС на 3-5 секунд. Если соковыжималка так и не заработала, полностью произведите разборку и промойте съемные части.
Крышка чаши не открывается после работы	Соковыжималка переполнена продуктами и/или твердыми отходами.	Переведите выключатель в положение СТОП, а затем нажмите кнопку РЕВЕРС на 3-5 секунд. Если крышка так и не открылась, приложите усилие.
Соковыжималка не включается	Не подключен сетевой шнур.	Проверьте, правильно ли подключен сетевой шнур
	Неправильная сборка	Проверьте, правильно ли собрана соковыжималка, сверившись с инструкцией
	Соковыжималка вышла из строя	Обратитесь в сервисный центр
Неудовлетворительный результат отжима.	Неправильная сборка	Проверьте, правильно ли собрана соковыжималка, сверившись с инструкцией
Странный звук во время работы	Не является неисправностью, при отжиге различных продуктов они могут производить странные, в том числе и неприятные звуки	

РЕЦЕПТЫ

Предлагаем Вашему вниманию несколько рецептов вкусных и полезных коктейлей, которые Вы можете приготовить с помощью шнековой соковыжималки Vitesse.

Томатный смузи

68 спелых мясистых помидоров *соль, перец.*
12 веточки зеленого базилика

1. Помидоры промойте, нарежьте крест-накрест, на минуту опустите в кипяток и снимите с них кожицу «чулком».
2. Разрежьте очищенные томаты на половинки, удалите семена.
3. Установите в соковыжималку фильтр для отжима сока (С).
4. Пропустите через соковыжималку базилик и порезанные томаты.
5. Тщательно перемешайте, добавьте соль и перец по вкусу. Разлейте по бокалам, украсьте листиком базилика и подавайте к столу

Сок из моркови, сельдерея и яблока

4 больших моркови *2 больших яблока*
1 большой стебель сельдерея с листьями *лед*

1. Промойте морковь, яблоки и сельдерей.
2. Морковь очистите от кожуры и разрежьте на несколько частей.
3. Яблоки также очистите от кожуры и от семян, нарежьте небольшими кусочками.
4. Примечание: для подготовки яблок Вы можете воспользоваться ножом для фруктов (L)
5. Установите в соковыжималку фильтр для отжима сока (С).
6. Пропустите через соковыжималку поочередно яблоки, сельдерей и морковь.
7. Тщательно перемешайте полученный сок и разлейте его по бокалам. Добавьте кубики льда, украсьте веточкой сельдерея и подавайте к столу.

Смузи из тыквы с апельсинами

300г тыквы *щепотка корицы*
3 небольших апельсина *лед*
1 ст.л. сиропа шиповника

1. Апельсин тщательно промыть, снять с него цедру. Затем нарезать дольками, удалить косточки
2. Тыкву очистить от кожуры, нарезать, также удалить косточки.
3. Установите в соковыжималку фильтр для отжима сока (С).
4. Пропустите через соковыжималку поочередно тыкву и апельсин
5. Добавьте в полученное пюре сироп шиповника, цедру апельсина и корицу, тщательно перемешайте. Разлейте по бокалам, добавьте лед. Украсьте дольками апельсина и подавайте к столу.

Витаминный коктейль

2 небольших апельсина
1 яблоко

2 лимона
лед

1. Апельсин и лимон очистите от кожуры, удалите косточки, нарежьте небольшими кусками.
2. Яблоки промойте, также очистите от кожуры и от семян, нарежьте небольшими кусочками.
Примечание: для подготовки фруктов Вы можете воспользоваться ножом для фруктов (К)
3. Установите в соковыжималку фильтр для отжима сока (С).
4. Пропустите через соковыжималку поочередно апельсин, лимон и яблоки.
5. Тщательно перемешайте полученный сок и разлейте его по бокалам. При желании добавьте кубики льда и подавайте к столу.

Бананово-малиновый смузи

2-3 банана

10-12 ягод малины

веточка мяты для украшения

1. Очистите бананы и порежьте некрупными кусками.
2. Установите в соковыжималку фильтр для отжима сока (С).
3. Пропустите куски банана и ягоды малины через соковыжималку.
4. Тщательно перемешайте, разлейте по бокалам, украсьте листиком мяты и подавайте к столу.
Примечание: Вы также можете получить натуральное мороженое, поместив полученный смузи в морозилку на несколько часов.

Ягодный десерт

1 стакан земляники

2 стакана клубники

2 стакана мякоти арбуза
веточка мяты для украшения

1. Клубнику и землянику тщательно промойте, удалите плодоножки
2. Арбуз нарежьте некрупными кусками, удалите косточки
3. Установите в соковыжималку фильтр для отжима сока (С).
4. Пропустите через соковыжималку поочередно арбуз, клубнику и землянику.
5. Тщательно перемешайте полученное пюре и разлейте его по бокалам. Украсьте листиком мяты и подавайте к столу.
Примечание: Вы также можете получить натуральное мороженое, поместив полученный смузи в морозилку на несколько часов.

Сервисные центры TM VITESSE

Город, сервисная организация, адрес	Телефон
АБАКАН, ООО СЦ "Экран", ул. Дружбы Народов 29	тел. (3902) 23 39 27
АСТРАХАНЬ, ООО "Хайтек-Сервисный центр", ул. Н.Островского, 148А	тел. (8512) 63-25-30
АХТУБИНСК, ООО "Ковчег", ул. Мелиораторов 15	тел. (85141) 3 61 25
АЧИНСК, ИП Мальгин, ул. Кирова 4	тел. (39151) 5 10 01
БАРНАУЛ, ООО "Диод", ул. Пролетарская 113	тел. (3852) 63 94 02
БАРНАУЛ, ООО "Максимум", ул. Смирнова 73А	тел. (3852) 33 66 08
БЛАГОВЕЩЕНСК, ООО "ВЛ Сервис", ул. Богдана Хмельницкого 20	тел. (4162) 49 00 51
БРАТСК, "Сота Сервис", ул. Южная 25	тел. (3953) 41 71 66
БРЯНСК, ИП Фесьяков В. В., ул. Ромашина 37	тел. (8432) 58 03 58
БРЯНСК, ООО "Техсервис", пер. Авиационный д. 3/2	тел. (8432) 69 11 21
ВЕЛИКИЙ НОВГОРОД, ООО "НовСоВинСервис", Федоровский ручей 2/13	тел. (8162) 55 65 41 тел. (8162) 55 65 42
ВЛАДИВОСТОК, ООО "ВЛ Сервис", ул. Гоголя 4	тел. (423) 24 59 470
ВЛАДИМИР, ООО "Рост Сервис", ул. Юбилейная 60	тел. (4922) 30 50 55
ВОРОНЕЖ, ООО "ЭКРАН СЕРВИС", ул. Генерала Прохоровича 2	тел. (473) 231 46 78
ГРОЗНЫЙ, ООО "Техноплюс", ул. Ханкальская 75	тел. (828) 735 30 56
ДЕРБЕНТ, "Ultra Быт" сервис, ул. Гагарина 31	тел. (87240) 4 07 72
ЕКАТЕРИНБУРГ, ИП Лебедев, ул. Амудсена 64	тел. (343) 240 26 60
ЕКАТЕРИНБУРГ, ИП Маренков, ул. Таганская 79 оф. 6	тел. (343) 213 95 16
ИВАНОВО, ООО "Спектр Сервис", ул. Дзержинского 45/6	тел. (4932) 33 51 85 тел. (3412) 65 56 40
ИЖЕВСК, ООО "РИТ-Сервис", ул. Горького 162	тел. (3412) 65 56 42
ИРКУТСК, ТОО "Электроник", ул. Литвинова 20 стр. 10	тел. (3952) 20 90 06
ЙОШКАР-ОЛА, ИП Бешкарева, ул. Советская 173	тел. (8362) 45-73-68
КАЗАНЬ, ООО "ЛУАЗО", ул. Декабристов, д. 106, корп. "Б"	тел. (843) 562-46-14
КАЛИНИНГРАД, "1000 мелочей Сервис", Московский проспект 163	тел. (4012) 58 83 54 тел. (4012) 76 04 77
КЕМЕРОВО, ООО "Сервисный центр Мастер", ул. В.Волошиной 4	тел. (3842) 38 19 43
КИНЕШМА, ООО "Спектр Сервис", ул. Ленина 1	тел. (49331) 54 0 12
КИРОВ, ЗАО "Экран - Сервис", ул. Некрасова 42	тел. (8332) 54 35 01
КОСТРОМА, ИП Молодин В.Л. Ул. Коммунаров 5	тел. (4942) 30 01 07
КРАСНОДАР, ООО "Ларина", ул. Демуса 14	тел. (861) 211 90 01
КРАСНОДАР, СЦ «М-сервис-Юг», ул. Академика Лукьяненко № 103, оф.55	тел. (861) 222 64 13
КРАСНОДАР, ООО "Комета", ул. Уральская 100	тел. (861) 231 26 72
КУРГАН, ООО "Макстрой", ул. Савельева 30	тел. (3522) 57 96 81
КУРГАН, ООО "Заврал Монтаж Сервис", ул. Пичугина 9	тел. (3522) 55 58 44
КУРСК, СЦ "Маяк", ул. Сумская 37Б	тел. (4712) 35 04 91 тел. (391) 294 52 82
КРАСНОЯРСК, ИП Высоцкий, ул. Спандарна 7	тел. (391) 293 54 33 тел. (953) 593 40 33
МАГАДАН, ООО "Магадан Вендинг", пр. К. Маркса 39	тел. (4132) 64 45 50
МАХАЧКАЛА, ИП Шамилов, пр. И. Шамиля 20	тел. (8722) 64 71 33
МОСКВА, СЦ "Телемастер", Алтуфьевское шоссе 79 Д	тел. (916) 170 00 09
МОСКВА, ООО "Кумино", Новочеркинский б-р 47	тел. (495) 348 65 30
МИАСС, ИП Макаров, ул. Академика Павлова 9	тел. (3513) 56 41 87
МУРМАНСК, ЗАО "Электроника", Ледокольный пр-д 5	тел. (8152) 53 57 75
НИЖНИЙ НОВГОРОД, ООО "Бытовая автоматика сервис", Бульвар Мира 16, Ул. Ларина 18/а	тел. (831) 461 88 48
НОВОКУЗНЕЦК, ООО "Сибсервис", ул. Гродины 18	тел. (3843) 33 37 35

НОВОСИБИРСК, ООО "НовАКТВ-плюс", ул. Котовского, 2	тел. (3833) 51 30 87
НОВОСИБИРСК, ООО "Т-Техника", ул. Королева 17а	тел. (383) 274 99 33
ОЗЕРСК, ул.Калинина, 12-В	тел. (35146) 7 99 51
ОМСК, ООО "Фирма "Сибтентс", пр-т Мира 47	тел. (3812) 36 70 44
ОРСК, ООО "Гранд Сервис", ул. Грозеженская д. 11	тел. (961) 914 71 35
ПЕНЗА, ООО "Орбита Сервис", ул. Карпинского 2	тел. (8412) 42 27 26
ПЕРМЬ, ООО "СК-Сервис", ул. Девятообделочная 3Б	тел. (342) 221 40 99 тел. (8142) 595 015 тел. (953) 538 95 40
ПЕТРОЗАВОДСК, СЦ "Электрон", ул. Ленинградская д. 20	тел. (8112) 53-86-50
ПСКОВ, ООО "Ремонт и Сервис", ул. Труда 11	тел. (863) 299-30-60
РОСТОВ НА ДОНУ, ООО "Сервис-плюс", ул. Тельмана 73/94	тел. (863) 231 12 43
РОСТОВ НА ДОНУ, СЦ "Оптима Сервис", ул. Амირяна 1А	тел. (4912) 40-30-30
РЯЗАНЬ, ООО "Гарант Климайт", ул. Пушкина 14 кор 1	тел. (846) 990 37 51
САМАРА, ООО "Спец-Мастер, ул.Ленинская 56/Ленинградская 100	тел. (846) 931 85 46
САМАРА, ИП Дементьев, ул. Енисейская 52, оф. 8,9	тел. (812) 325 36 57
САНКТ ПЕТЕРБУРГ, ООО "Прогресс Сервис", проспект Станек 41 литер А	тел. (812) 703 55 24 тел. (812) 405 75 02
САНКТ ПЕТЕРБУРГ, ООО "Аманит", ул. Мгинская, д. 7	тел. (812) 600 11 97
САНКТ ПЕТЕРБУРГ, ООО "Евросервис ХХТ", ул. Обуховской обороны 197	тел. (812) 309 72 60
САНКТ ПЕТЕРБУРГ, Эксперт Мастер, ул. Парашютная 23 кор 1	тел. (8342) 23 05 91
САРАНСК, ООО "ТЕСТ - СЕРВИС", ул. Садовая 1	тел. (8452) 35 11 80
САРАТОВ, ООО "ТРАНССЕРВИС САРАТОВ", 3-я Дачная, ТЦ Погольке	тел. (8184) 58 72 21
СЕВЕРОДВИНСК, СЦ "Союз Горизонт", ул. Советская 52	тел. (4812) 62 29 79 тел. (4812) 33 09 44
СМОЛЕНСК, ООО "Производственное предприятие ГЛАИС" ул. 25 Сентября, д.50, СЦ "РУБИН", ул. Крупской д. 44, СЦ "АТЛАНТ"	тел. (4812) 62 29 79 тел. (4812) 33 09 44
СНЕЖИНСК, Дзержинского, 14	тел. (35146) 2 50 85
СТАВРОПОЛЬ, ООО "Бытсервис", ул. 50 лет ВЛКСМ 8/1	тел. (8652) 74 01 91
ТВЕРЬ, ООО "ТЕЛЕМОБАЙЛ", б-р Ногина 7	тел. (4822) 42 93 03
ТОЛЬЯТТИ, ООО «АБВИР», ул. Дзержинского 45	тел. (8482) 74 14 71
ТОМСК, ООО "Элит Сервис", пр. Академический 1а	тел. (3822) 25-32-12
ТУЛА, ООО "Сервис Центр", пр. Ленина 115Б	тел. (910) 949 68 44
ТЮМЕНЬ, ООО "Евросервис", ул. Геологоразведчиков, д. 33	тел. (3452) 97-82-52
УЛАН-УДЭ, СТ Сервис, ул. Автомобилистов 5а	тел. (3012) 27 73 00
УЛЬЯНОВСК, СЦ "Федирал", 40 пр-д Инженерный 9	тел. (951) 094 70 26
УССУРИЙСК, ООО "ВЛ Сервис", ул. Советская 29	тел. (4234) 33 92 59
УСТЬ-ИЛИМСК, ООО "Компания ПИТОН", ул. Энтузиастов 1	тел. (39535) 63 34 8
УФА, ООО "Абсолют +", ул. Бакалинская 25 офис 1	тел. (347) 293 59 38
ЧЕБОКСАРЫ, "ВТИ СЕРВИС Северо-Запад", пр. М. Горького 32/25	тел. (8352) 41 03 73
ЧЕЛЯБИНСК, ООО ТЦ "Гарант Сервис", ул. Кожвадовская 4, оф. 3	тел. (351) 791 74 62
ЧЕЛЯБИНСК, ООО "Рембыттехника, ул. Производственная 8Б	тел. (351) 239 39 33
ЧЕРЕПОВЕЦ, "Амадеус", ул. Ельнинская, двухэтажный бокс "Амадеус"	тел. (921) 254 03 68
ЧЕРКЕССК, ИП Пичкин, ул. Первомайская, 48, офис 11	тел. (87822) 50466
ЧИТА, ООО "Архимед", ул. Анюхина 10	тел. (3022) 36 47 03
ШАДРИНСК, ИП Шаньгина, ул. Свердлова 107	тел. (35253) 35 33 2
ХАБАРОВСК, ООО «Контур Сервис», ул.Юности 34Б	тел. (4212)73 33 33
ХАБАРОВСК, ООО "ВЛ Сервис", Джембула 3б	тел. (4212) 56 03 36
ЮЖНО-САХАЛИНСК, ООО "ВЛ Сервис", ул. Сахалинская 298В	тел. (4242) 73 38 05 тел. (4852) 90 12 28
ЯРОСЛАВЛЬ, ИП Калинин, ул. Нефтяников 22ул. Советская 11	тел. (4852) 33 02 96

ОБРАТИТЕ ВНИМАНИЕ: Возможны изменения в адресах и контактной информации сервисных центров. Ознакомьтесь с актуальным списком рабочих сервисных центров можно на официальном сайте TM VITESSE (www.vitesse.ru)