



VITESSE[®]
Home

ПЫЛЕСОС

РУКОВОДСТВО ПО ЭКСПЛУАТАЦИИ



“Vitesse France S.A.R.L” (Витессе, Франция)
91 Rue De Фоборг Сант Хонор, Париж 75008, Франция

www.vitesse.ru
Сделано в Китае



VS-757

Уважаемый покупатель!

Благодарим Вас за выбор продукции торговой марки ViTESSE.

Надеемся, Вы и в будущем будете отдавать нам свое предпочтение.

Пылесосы ViTESSE – это стильные, мощные и надежные изделия для уборки дома.

Пылесос VS-757 работает по технологии "Циклон": воздух внутри контейнера-пылесборника закручивается в вихрь и прижимает крупную пыль к краям, а мелкие частички пыли оседают на фильтре в центре контейнера.

Основной HEPA фильтр эффективно удерживает пыль, проходящую через пылесос, и при этом он легко моется - а значит, вы сможете использовать его снова и снова.

Различные сменные насадки, входящие в комплект пылесоса ViTESSE VS-757, справятся не только с полами и коврами, но и с любыми самыми сложными и труднодоступными поверхностями.

СОДЕРЖАНИЕ

ПЕРЕД НАЧАЛОМ ИСПОЛЬЗОВАНИЯ_____ P/1

НАЗНАЧЕНИЕ ИЗДЕЛИЯ_____ P/1

МЕРЫ БЕЗОПАСНОСТИ И ПРЕДОСТОРОЖНОСТИ_____ P/1

ЭКСПЛУАТАЦИЯ ИЗДЕЛИЯ_____ P/5

ПЕРЕД ПЕРВЫМ ВКЛЮЧЕНИЕМ_____ P/5

СБОРКА ИЗДЕЛИЯ_____ P/5

ИСПОЛЬЗОВАНИЕ ИЗДЕЛИЯ_____ P/7

ОЧИСТКА И УХОД_____ P/8

ОЧИСТКА КОНТЕЙНЕРА ДЛЯ СБОРА ПЫЛИ_____ P/8

ОЧИСТКА HEPA ФИЛЬТРОВ_____ P/9

ТЕХНИЧЕСКИЕ ХАРАКТЕРИСТИКИ_____ P/10

ПЕРЕД НАЧАЛОМ ИСПОЛЬЗОВАНИЯ

Перед первым использованием внимательно прочитайте руководство по эксплуатации. Оно содержит важные указания по безопасности, эксплуатации пылесоса и по уходу за ним. Сохраните руководство для дальнейших консультаций.

НАЗНАЧЕНИЕ ИЗДЕЛИЯ

Пылесос ViTESSE предназначен для бытового использования.

МЕРЫ БЕЗОПАСНОСТИ И ПРЕДОСТОРОЖНОСТИ

При эксплуатации изделия следуйте нижеприведенным инструкциям.

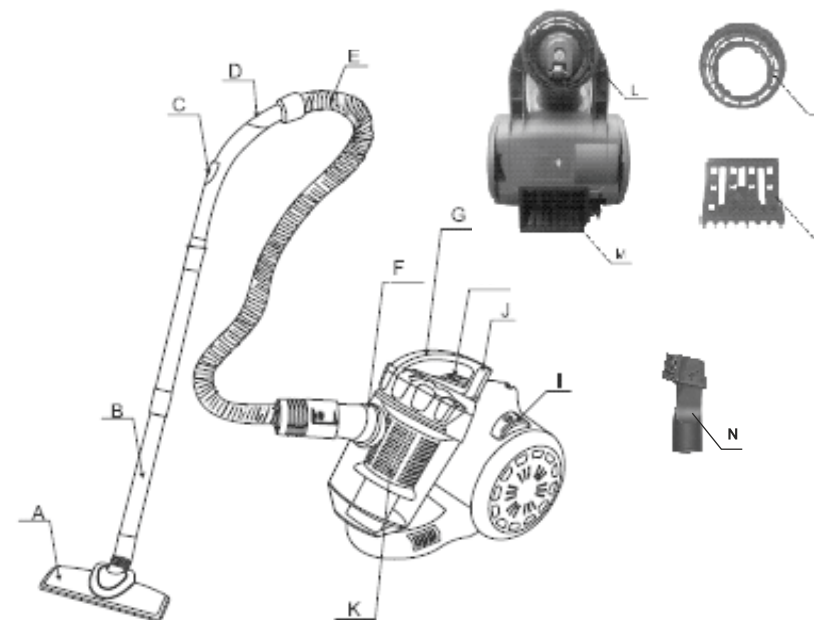
При правильном использовании он прослужит Вам долгие годы.

- Перед подключением в розетку проверьте, совпадает ли напряжение сети с питающим напряжением изделия. Это можно узнать из технических характеристик или на заводской табличке изделия. Любое ошибочное включение лишает Вас права на гарантийное обслуживание.
- Если Вы хотите использовать удлинитель, убедитесь, что он рассчитан на потребляемую мощность изделия. Разное напряжение тока может привести к короткому замыканию или возгоранию.
- В целях безопасности при подключении к сети, изделие должно быть заземлено. Подключение изделия должно производиться только к заземленным розеткам. В противном случае устройство не будет отвечать требованиям защиты от поражения электрическим током.
- Не располагайте изделие вблизи источников тепла (радиаторов, обогревателей и др.) и не подвергайте его воздействию прямых солнечных лучей, так как это может вызвать деформацию пластмассовых деталей.

- Следите за тем, чтобы воздухопроводные отверстия не были заблокированы. Не допускайте попадания в них посторонних предметов (пыли, волос, одежды и др.).
- Будьте предельно осторожны при работе с пылесосом на лестницах.
- Перед началом работы уберите с пола все острые предметы, которые могут повредить пылесборник.
- Не включайте пылесос без установленных фильтров.
- Не чистите вашим пылесосом влажные поверхности. С его помощью нельзя удалять жидкости.
- Ковры, обработанные жидким очистителем, должны высохнуть до начала их чистки пылесосом.
- Запрещается эксплуатировать пылесос в случае поврежденного или неустановленного пылесборника.
- Если Вы хотите выключить изделия из розетки, то шнур питания вытаскивайте сухими руками непосредственно за саму вилку, а не за провод. Иначе это может привести к разрыву кабеля или удару током. Выключайте изделие из розетки после использования, а также во время очистки или перемещения.
- Перед включением изделия в сеть убедитесь, что он находится в выключенном состоянии.
- При подключении изделия к сети следите, чтобы штепсель был вставлен в розетку плотно. Неплотное прилегание штепселя может привести к поражению током, короткому замыканию и перегреву изделия.
- Не протягивайте шнур питания около острых углов и краев, близко к источникам тепла (газовым или электрическим плитам). Не переносите изделие, держа его за сетевой провод. Это может привести к неполадкам, которые не соответствуют условиям гарантии.
- Не разрешается использование изделия и упаковочных материалов детям для игр. Не оставляйте детей рядом во время работы изделия. Держите изделие в недоступном для них месте.

- Использование изделия детьми и людьми с ограниченными возможностями (сенсорными, физическими или умственными) возможно только под непосредственным наблюдением и контролем лица, ответственного за их безопасность. Не разрешайте пользоваться изделием детям, пока им не будут объяснены и станут понятны инструкции для безопасной эксплуатации. Не оставляйте изделие включенным без присмотра.
- Не погружайте изделие в воду и не используйте его в помещениях с повышенной влажностью. Запрещено использовать изделие на открытом воздухе, существует опасность выхода из строя из-за попадания влаги внутрь.
- Используйте изделие по назначению. Использование изделия в целях, отличающихся от вышеуказанных, является нарушением правил надлежащей эксплуатации изделия. Эксплуатация должна производиться только в бытовых условиях, изделие не предназначен для промышленного использования.
- Каждый раз перед включением изделия осмотрите его. При наличии повреждений изделия и сетевого шнура ни в коем случае не включайте его в розетку. Не разрешается использовать изделие при любых неисправностях. Если он неисправен, отсоедините его от сети, вынув вилку из розетки, и обратитесь в авторизованный сервис-центр.
- Запрещен самостоятельный ремонт изделия или внесение изменений в его конструкцию. Все работы по обслуживанию и ремонту должен выполнять авторизованный сервис-центр. Непрофессионально выполненная работа может привести к поломке, травмам и повреждению имущества.
- Для ремонта изделия могут быть использованы только оригинальные запчасти. Использование дополнительных аксессуаров, не входящих в комплектацию, лишает Вас права на гарантийное обслуживание.

СХЕМА ПРИБОРА



- A Универсальная насадка «пол/ковёр»
- B Телескопическая трубка
- C Регулятор потока воздуха на шланге
- D Изогнутая трубка
- E Шланг
- F Основание шланга
- G Ручка контейнера для сбора пыли
- H Кнопка «Вкл./Выкл.»
- I Кнопка сматывания шнура
- J Кнопка фиксации контейнера для сбора пыли
- K Основной HEPA фильтр
- L Пластиковая защитная насадка – часть 1
- M Пластиковая защитная насадка – часть 2
- N Насадка «щель»

ЭКСПЛУАТАЦИЯ ИЗДЕЛИЯ

ПЕРЕД ПЕРВЫМ ВКЛЮЧЕНИЕМ

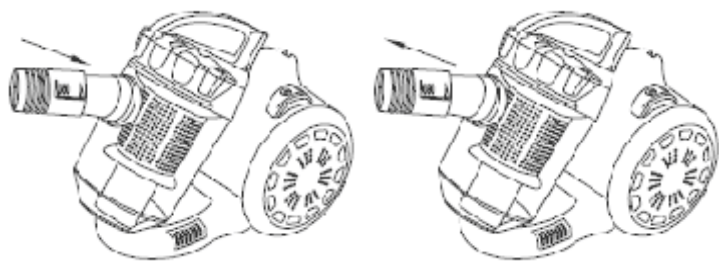
1. Распакуйте изделие. Освободите изделие и все комплектующие от упаковки, удалите все этикетки и наклейки.

ВНИМАНИЕ! Снимите пластиковые защитные насадки во избежание царапин на напольном покрытии!

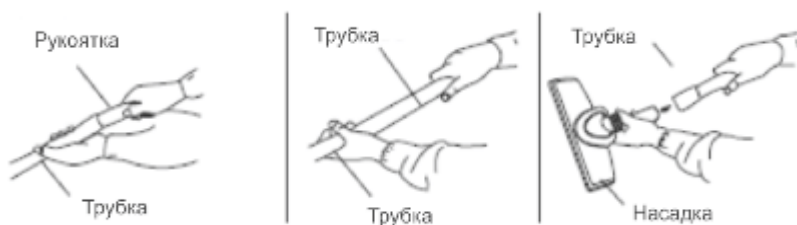
2. Внимательно прочитайте руководство по эксплуатации и следуйте данным в нем указаниям.

СБОРКА ИЗДЕЛИЯ

1. Чтобы подсоединить шланг (E) к пылесосу, вставьте его основание в отверстие для шланга и поверните по часовой стрелке на 90°. Чтобы отсоединить шланг, поверните его против часовой стрелки.

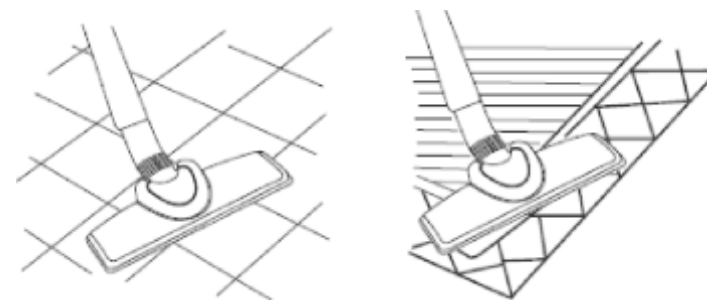


2. Соедините трубки и насадки в следующем порядке:

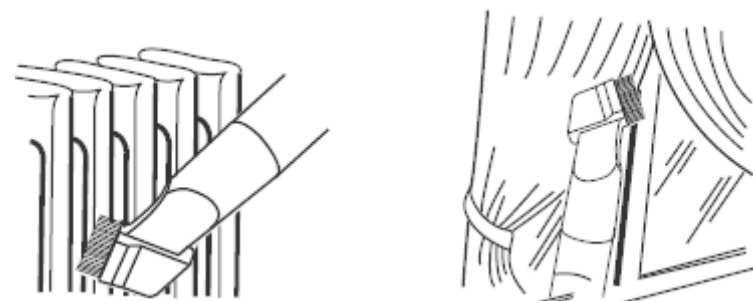


3. Назначение насадок:

Универсальная насадка «пол/ковер» (A) предназначена для чистки ковровых и подобных им покрытий, а также гладких поверхностей;



Насадка «щель» (N) предназначена для чистки труднодоступных мест, а также мягкой мебели, занавесок, декоративных поверхностей.



ИСПОЛЬЗОВАНИЕ ИЗДЕЛИЯ

1. Перед началом работы вытяните шнур питания на необходимую длину и вставьте вилку в розетку электросети. Желтая метка на шнуре соответствует его оптимальной длине, а красная – максимальной, дальше которой шнур вытягивать нельзя.

ВНИМАНИЕ! Перед подключением убедитесь, что напряжение сети совпадает с питающим напряжением изделия.

2. Для включения пылесоса нажмите кнопку «Вкл./Выкл» (H), для выключения также нажмите её еще раз.
3. На ручке шланга имеется регулятор потока воздуха (C), позволяющий изменять силу всасывания. Для чистки занавесок, книг, мебели и т.д. рекомендуется его открывать, для чистки ковровых покрытий – закрывать.
4. Чтобы перемещать пылесос из одной комнаты в другую, отключите его от сети и Используйте ручку для переноски. Не тяните изделие за шнур.
5. Для сматывания шнура питания нажмите кнопку сматывания шнура (I), при этом во избежание перекручивания и повреждения шнура рекомендуется придерживать его рукой.

ВНИМАНИЕ! Во избежание перегрева двигателя пылесоса не работайте непрерывно более 30 минут и обязательно делайте перерыв между включениями не менее 15 минут.

ОЧИСТКА И УХОД

1. Перед чисткой убедитесь, что изделие отключено от сети.
 2. Протрите внешнюю поверхность корпуса мягкой тканью.
- ВНИМАНИЕ!** Запрещается погружать изделие и шнур питания в воду или любые жидкости.

ОЧИСТКА КОНТЕЙНЕРА ДЛЯ СБОРА ПЫЛИ

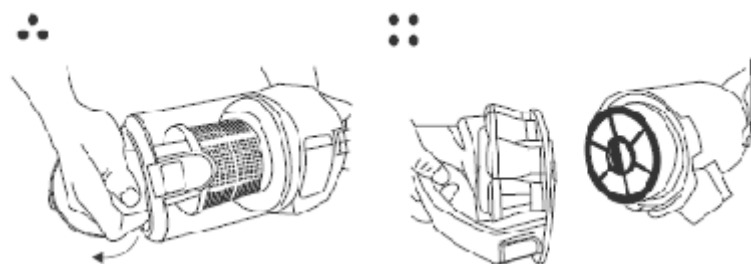
1. Когда содержимое контейнера достигнет отметки MAX на корпусе, необходимо очистить контейнер.
2. Снимите контейнер для сбора пыли, как показано на картинке:



3. Вытряхните мусор из контейнера. Для этого нажмите на кнопку фиксации контейнера для сбора пыли (J).

ОЧИСТКА НЕРА ФИЛЬТРОВ

1. Чистить НЕРА фильтр следует не реже одного раза в год. При частом использовании пылесоса промывайте фильтры после каждых 3-5 чисток пылесборника.
2. Отключите пылесос от электросети.
3. Откройте крышку контейнера для сбора пыли и извлеките основной НЕРА фильтр (К), как показано на картинке:



4. Промойте теплой проточной водой пластиковые части фильтра, а так же губку фильтра, после чего тщательно просушите все детали.
5. После чистки установите его на место. Закройте крышку контейнера для сбора пыли, повернув ее по часовой стрелке.
ВНИМАНИЕ! Не включайте пылесос без установленного основного НЕРА фильтра (К), т.к. это может вывести электродвигатель из строя.
6. Не стирайте фильтры в машине и не сушите феном.

ТЕХНИЧЕСКИЕ ХАРАКТЕРИСТИКИ

Максимальная мощность: 1200 Вт
 Параметры питания: 220-240 В ~ 50/60 Гц

ВНИМАНИЕ! Все материалы данного руководства были тщательно проверены. При обнаружении опечаток, опущений и несоответствий компания оставляет за собой право окончательной трактовки. Дизайн и характеристики изделия могут быть изменены без предварительного уведомления. Перед приобретением ознакомьтесь с фактическими характеристиками изделия.

Срок службы товара не менее 2-х лет при соблюдении условий эксплуатации.



ЗАПРЕЩЕНО УТИЛИЗИРОВАТЬ С БЫТОВЫМ МУСОРОМ. ОБРАТИТЕСЬ НА СООТВЕТСТВУЮЩИЙ ПУНКТ ПЕРЕРАБОТКИ ЭЛЕКТРИЧЕСКОГО И ЭЛЕКТРОННОГО ОБОРУДОВАНИЯ.

СЕРВИСНЫЕ ЦЕНТРЫ TM VITESSE

Полный список Сервисных Центров смотрите на сайте www.vitesse.ru