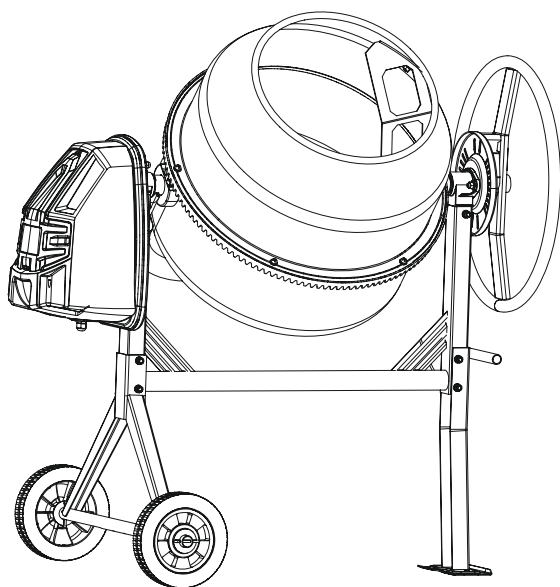


RU Руководство по эксплуатации

БЕТОНОСМЕСИТЕЛЬ
модели BR-220, BR-240



ДЛЯ ВАШЕЙ БЕЗОПАСНОСТИ
ПРОЧТИТЕ ИНСТРУКЦИЮ ПЕРЕД НАЧАЛОМ РАБОТЫ

Уважаемый покупатель!

Мы благодарим Вас за сделанный Вами выбор при покупке бетоносмесителя BRAIT®.

Чтобы работа была безопасной внимательно изучите руководство по сборке и эксплуатации бетоносмесителя.

Содержание руководства может не полностью соответствовать приобретаемому инструменту. Производитель оставляет за собой право вносить изменения в конструкцию отдельных узлов или деталей, не ухудшающих потребительских свойств товара, без предварительного уведомления. Имейте это в виду, читая руководство по эксплуатации.

При покупке всегда требуйте проверки комплектности бетоносмесителя согласно комплектации, указанной в данном руководстве по эксплуатации.

Талоны на гарантийный ремонт должны быть заверены штампом магазина с указанием даты продажи и серийного номера. Без отметки о продаже и при неправильно заполненном гарантийном талоне бетоносмеситель к гарантийному ремонту не принимается.

При правильной эксплуатации и своевременном техническом обслуживании бетоносмеситель прослужит долго и сделает работу с ним приятной.

Желаем приятной работы!

СОДЕРЖАНИЕ

Инструкции по безопасности и предупреждения	3
Электрические соединения	5
Технические характеристики	5
Комплект поставки	7
Инструкция по сборке	7
Инструкция по работе	10
Инструкция по обслуживанию.....	11
Схема соединений	11
Детальная схема	12



При любом отключении инструмента из электросети, а также в случае прекращения электроснабжения, снимите фиксацию (блокировку) выключателя и переведите его в положение "Выключено" для исключения дальнейшего самопроизвольного включения инструмента

Дата изготовления может быть определена цифрами серийного номера, размещённого на изделии, и (или) может быть указана на упаковке изделия.

- **ОЗНАКОМЛЕНИЕ С УСТРОЙСТВОМ**

Прочитайте и усвойте руководство пользователя и этикетки на смесителе. Изучите его применение и ограничения, а также потенциально опасные моменты.

Перед работой с данным бетоносмесителем ознакомьтесь с органами управления.

- **РАБОЧЕЕ СОСТОЯНИЕ**

Не работайте на смесителе будучи под действием алкоголя, наркотиков или лекарств, снижающих работоспособность.

Не работайте на смесителе при сильной усталости. Всегда следите за тем, что делаете. Руководствуйтесь здравым смыслом.

- **РАБОЧАЯ ОБСТАНОВКА**

Убедитесь, что рабочего пространства достаточно. Содержите рабочую зону в чистоте и достаточно освещённой. Содержите пространство вокруг смесителя свободным от препятствий, отходов и другого мусора, который может быть причиной падения оператора на движущиеся части.

Для работы смеситель должен стоять на твердой, ровной поверхности, способной выдержать груз смесителя и содержимого, чтобы исключить его опрокидывание.

Не пытайтесь передвигать смеситель, когда он загружен или работает.

Данный смеситель предназначен для приготовления бетона, строительного и штукатурного раствора. Он не годится для смешивания воспламеняющихся или взрывоопасных материалов. Не используйте его в зоне испарения красок, растворителей или воспламеняющихся жидкостей. Это представляет потенциальную опасность.

- **ЕЖЕДНЕВНАЯ ПРОВЕРКА**

Проверьте смеситель перед включением. Содержите ограждения на своих местах и в исправном состоянии. Не включайте смеситель со снятой крышкой мотора. Проверяйте затяжку всех болтов и гаек перед каждым применением, в особенности тех, что держат приводные механизмы. Вибрация во время смешивания может вызвать ослабление крепления. Возьмите за правило проверять перед включением, что все инструменты, лопаты, мастерки и прочее убраны из рабочей зоны смесителя.

Заменяйте повреждённые, потерянные или изношенные детали. Предупредительные этикетки содержат важную информацию. Восстановите потерянные или повреждённые этикетки.



- **РАБОЧАЯ ОДЕЖДА**

При работе на смесителе не надевайте широкую, развевающуюся одежду, перчатки, галстук или ювелирные изделия (кольца, наручные часы). Они могут быть захвачены движущимися частями. Рекомендуются надевать защитные непроводящие перчатки и нескользящую прочную обувь. Надевайте головной убор для удержания под ним длинных волос. Если работа пыльная, используйте респиратор. Всегда применяйте защитные очки или экран для лица. Обычные очки не являются защитными.



- **ЭЛЕКТРИЧЕСКИЙ КАБЕЛЬ**

Не перемещайте смеситель за электрошнур и не тяните его для вытаскивания вилки из розетки.

Оберегайте шнур от нагревания, масел и острых предметов. Удлинительный кабель должен быть не более 50 метров длиной и не менее 1,5 мм² сечением (при 230В) для обеспечения достаточного тока для электродвигателя. Ненадлежащее использование удлинителя может привести к неправильной работе смесителя и к последующему перегреву и повреждению двигателя.

Для работы вне помещений можно применять только кабель с двойной изоляцией, рассчитанный на соответствующую температуру воздуха. Избегайте попадания кабеля под смеситель. При работе разматывайте удлинительный кабель полностью, иначе он может перегреться и загореться.

- **ЭЛЕКТРОБЕЗОПАСНОСТЬ**

Проверьте, что электрические цепи надёжно защищены и соответствуют мощности, напряжению и частоте тока электродвигателя.

Не подсоединяйте и не отсоединяйте электродвигатель, находясь на влажной земле. Не используйте смеситель во время дождя или тумана. Избегайте контакта тела с заземлёнными поверхностями: трубами, радиаторами и кожухами холодильников. При подсоединении и отсоединении смесителя следите за тем, чтобы ваши пальцы не касались металлических штырьков вилки.

- **ОГРАНИЧЕНИЕ ДОСТУПА**

Не подпускайте к смесителю посторонних лиц. Не разрешайте детям управлять смесителем, влезать на или внутрь него.



- **УСЛОВИЯ РАБОТЫ**

Во время загрузки и разгрузки смесителя стойте на ровной и твердой поверхности. Никогда не вставайте на смеситель. Может произойти серьёзная травма в случае опрокидывания смесителя или касания движущихся частей. Не складывайте предметы над или около смесителя, чтобы кто-нибудь не встал на смеситель добираясь до предметов.

Держите руки вне зоны движущихся частей. Не помещайте какую-либо часть вашего тела или инструмент вроде лопаты в барабан во время работы. При работе не помещайте руки в просвет между рамой и подпоркой или между барабаном и подпоркой.

- **НЕ ПЕРЕГРУЖАЙТЕ СМЕСИТЕЛЬ**

Загружайте в барабан столько смеси сколько позволяет проектная мощность, указанная в инструкции. Не включайте мотор, если барабан полностью загружен. Не выключайте смеситель полный раствора.

Не используйте смеситель для целей, для которых он не предназначен.

Не оставляйте смеситель без присмотра до его полной остановки.

- **УХОД ЗА СМЕСИТЕЛЕМ**

Немедленно после использования очистите барабан смесителя от остатков раствора. При ремонте смесителя можно использовать только запчасти изготовителя.

- **ЗАЩИТА ОКРУЖАЮЩЕЙ СРЕДЫ**

Не сливайте в канализацию, водоёмы или в почву остатки раствора.

- **ХРАНЕНИЕ**

Не допускайте к смесителю детей и другие категории лиц, не умеющих работать на нём. Храните смеситель в сухом месте для предотвращения образования ржавчины.



ЭЛЕКТРИЧЕСКИЕ СОЕДИНЕНИЯ

Данный смеситель имеет двойную изоляцию по условиям IP44D. Изоляция сохранит свои свойства, если при ремонте будут использоваться фирменные изолирующие детали и сохранятся прежние расстояния между изолирующими деталями.

Двойная изоляция исключает необходимость в трёхжильном силовом кабеле с заземлением и заземлённой системе электропитания. Для оборудования с двойной изоляцией можно использовать как двухжильный так и трёхжильный удлиняющий кабель.



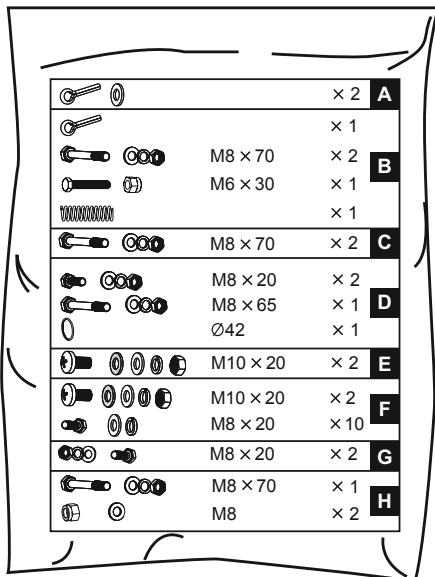
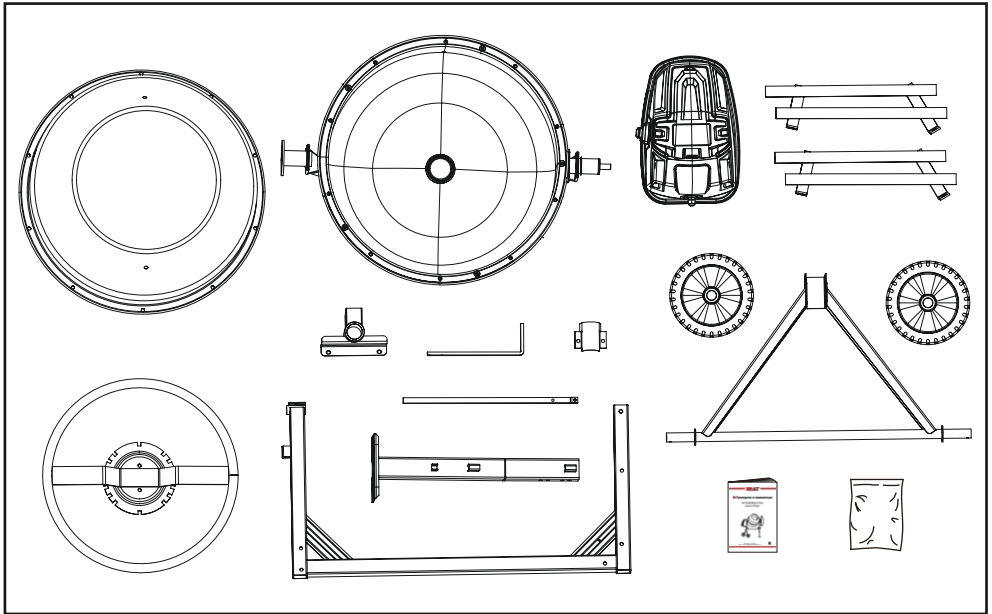
Не подсоединяйте ни одну из жил к заземляющему штырьку

В цепях с напряжением 230 Вольт рекомендуется применение УЗО (устройства защитного отключения)

ТЕХНИЧЕСКИЕ ХАРАКТЕРИСТИКИ

Модель	BR-220	BR-240
Двигатель	950 Вт	950 Вт
Вместимость барабана	128 л	159 л
Горловина барабана	390 мм	390 мм
Скорость вращения	24-29 об/мин	29,5 об/мин
Габаритные размеры	Д	1185 мм
	Ш	838 мм
	В	1315 мм
Вес	60 кг	60 кг

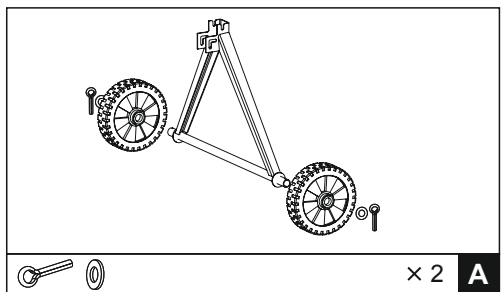
КОМПЛЕКТ ПОСТАВКИ



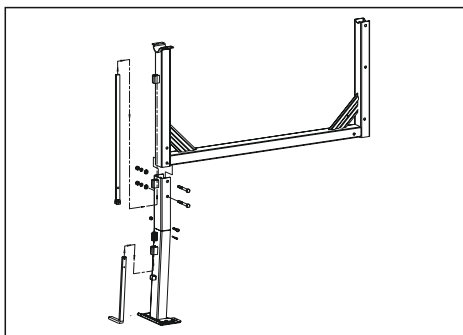
ИНСТРУКЦИЯ ПО СБОРКЕ

Рекомендуется взять двух помощников

СТАНИНА

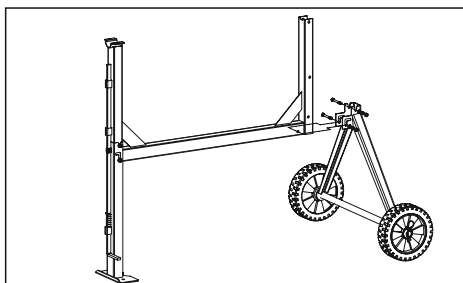


1. Наденьте колёса на оси и зафиксируйте их пружинящими фиксаторами.



			× 1	
		M8 × 70	× 2	B
		M6 × 30	× 1	
			× 1	

2. К раме, лежащей на боку, прикрепите опорную ногу, как показано на рисунке. Вставьте 2 шестигранных болта М8х70 в отверстия с одной стороны, затем поставьте плоские шайбы, стопорные шайбы и гайки. Наденьте пружину на стержень нижнего плунжера. Скрепите стержни плунжеров шестигранным болтом М6х30 и гайкой. Для удержания пружины на месте вставьте разрезной шплинт и разогните его концы. Затяните.

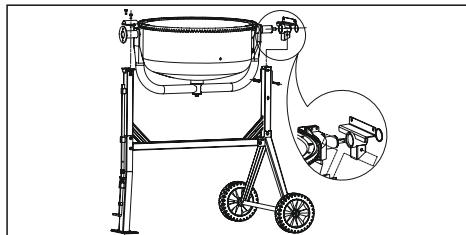


		M8 × 70	× 2	C
--	--	---------	-----	----------

3. Поверните раму и прикрепите кронштейн с осью и колёсами таким же способом.

4. Убедитесь, что все болты и гайки затянуты.

НИЖНИЙ БАРАБАН



		M8 × 20	× 2	D
		M8 × 65	× 1	
		Ø42	× 1	

1. Надвиньте подшипниковый узел на вал. Застопорите его спиральным кольцом Ø42 мм.

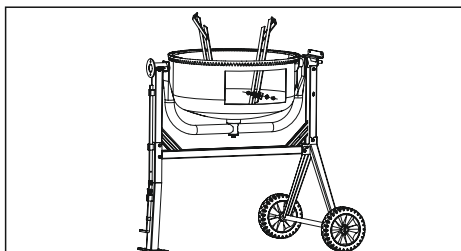
2. С помощью помощников осторожно установите нижний барабан с опорным коромыслом на боковые опоры станины, как показано на рисунке, таким образом, чтобы подшипниковые узлы вошли в пазы, сделанные в боковых опорах. Вал большего диаметра лежит на нижнем кронштейне.

3. Совместите отверстие в боковой опоре с отверстием в подшипниковом узле и вставьте шестигранный болт М8х65, затем наденьте плоскую шайбу, стопорную шайбу и гайку.

4. Установите верхний кронштейн на вал большего диаметра, чтобы его отверстия совпали с отверстиями в нижнем кронштейне. Вставьте два болта М8х20 в отверстия, затем плоские шайбы, стопорные шайбы и гайки и затяните снизу.

5. Затяните все соединения гаечным ключом.

ЛОПАСТИ СМЕСИТЕЛЯ

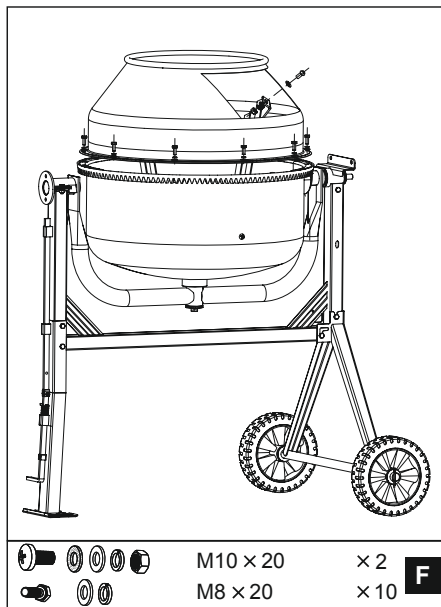


		M10 × 20	× 2	E
--	--	----------	-----	----------

Смонтируйте смесительные лопасти внутри нижнего барабана, как показано на рисунке, предварительно с люфтом. В донной части барабана имеются два отверстия, в которые вставляются снаружи болты M10x20. Изнутри на них надевается кожаная шайба, плоская шайба, стопорная шайба и навинчивается гайка, но не до конца. Кожаная шайба помещается между лопаткой и барабаном.

ПРИМЕЧАНИЕ: На верхней и нижней частях барабана нанесены две стрелки, чтобы обозначить их взаимное расположение. Если возникнут трудности при позиционировании смесительных лопаток, то лучше временно установить верхнюю часть барабана поверх нижней и поворачивая её совместить стрелки.

ВЕРХНИЙ БАРАБАН



1. Установите верхний барабан на нижний над ободом таким образом, чтобы совместились монтажные отверстия, а также стрелки в обеих частях.

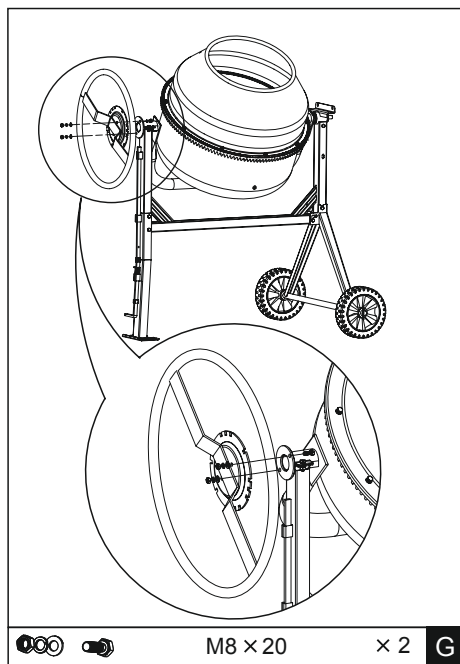
2. Вверните шестигранный болт M8x20 с пружиной и плоской шайбой в каждое из 6 резьбовых отверстий в узле обод /зубчатый венец. Выполняйте процесс затягивания гаек последовательно.

3. Прикрепите смесительные лопатки к верхнему барабану с помощью двух винтов M10x20 с крестовой головкой снаружи через отверстия в барабане.

4. Кожаная шайба должна быть установлена внутри между барабаном и лопаткой. Закрепите смесительные лопатки изнутри, используя плоскую шайбу, стопорную шайбу и гайку.

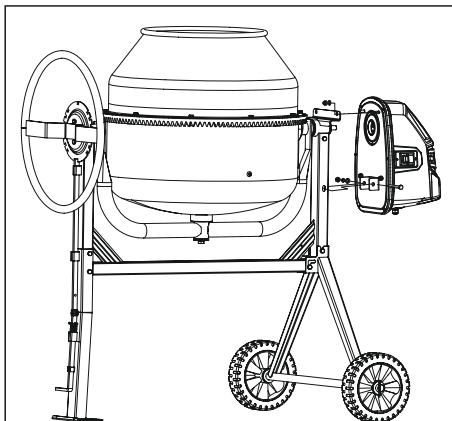
5. И, наконец, убедитесь, что и верхнее, и нижнее крепления лопатки затянуты.



ОПРОКИДЫВАЮЩЕЕ КОЛЕСО



Установите опрокидывающее колесо с фиксирующей тарелкой на фланце рамы и закрепите двумя шестигранными болтами M8x20 с плоскими и стопорными шайбами и гайками.

РЕДУКТОР



	M8 × 70	× 1	H
	M8	× 2	

Совместив шпоночные пазы, надвиньте коробку редуктора на вал - шестерню. Наверните гайку с плоской и стопорной шайбами на каждую резьбовую шпильку. Прикрепите кронштейн нижнего корпуса болтом M8x70 с плоской и стопорной шайбами и гайкой.

ИНСТРУКЦИЯ ПО РАБОТЕ

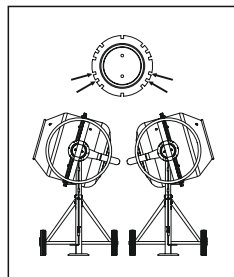
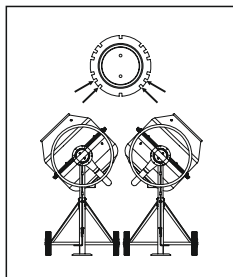
НАКЛОН БАРАБАНА

Колесо опрокидывания барабана обеспечивает лёгкое механическое управление барабаном, который можно зафиксировать в положениях замеса, выгрузки и хранения.

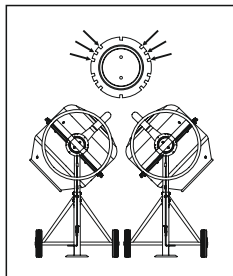
Барабан фиксируется в позиции с помощью самоустанавливающегося плунжера, который входит в зацепление с колесом опрокидывания. Чтобы наклонить барабан, фиксирующий плунжер нужно отсоединить от маховика путём нажатия педали. После этого барабан можно наклонить поворотом колеса.

Для удержания барабана в заданной позиции, отпустите педаль и поворачивайте колесо, пока фиксирующий плунжер не войдёт в зацепление с фиксирующей тарелкой.

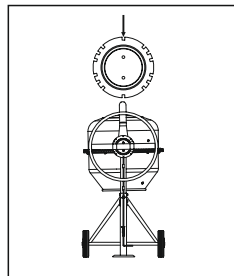
Позиция загрузки/замеса Для раствора Для бетона



Позиция выгрузки



Хранение



ЗАГРУЗКА

Полностью раскрутите удлиняющий кабель. Подсоедините его к бетоносмесителю перед подключением к электросети.



Всегда запускайте смеситель перед загрузкой барабана. Загружайте только с вращающимся барабаном.



Не бросайте материал в смеситель во избежание прилипания к задней части барабана. Высыпайте его постепенно.



ПРИМЕЧАНИЕ: *двигатель оборудован защитой от перегрева. Термозащита выключается автоматически после остывания*

Для получения наилучших результатов действуйте следующим образом:
1. Включите двигатель и загрузите в барабан требуемое количество гравия.

2. Загрузите в барабан требуемое количество цемента
3. Добавьте в барабан требуемое количество песка.
4. Налейте в барабан требуемое количество воды.



Не выключайте смеситель, пока он полный! Выгружайте с вращающимся барабаном!



Не прикасайтесь к барабану, пока он вращается!

Тщательно очищайте смеситель в конце работы каждый день. Содержите ваш смеситель чистым. Даже небольшой след материала, оставленный в барабане, затвердеет и будет вызывать всё большее налипание при следующих пусках, пока машина не испортится совсем. Засохший цемент следует соскабливать с барабана. Не бросайте кирпичи в барабан с целью очистки. Не стучите по барабану лопатой, молотком или другим инструментом, чтобы разбить скопления или засохшую цементную смесь, так как можете повредить смеситель. Можно промыть барабан смесью 1-дюймового гравия с водой в течение 2 минут. Затем выгрузите вводно-гравийную смесь и промойте барабан из шланга изнутри и снаружи. Класс IP44D электрозащиты бетоносмесителя позволяет мыть его безопасно.

Не брызгайте и не лейте воду на двигатель, особенно в его полости.

Вытирайте любой внешний материал с крышки двигателя. Не применяйте бензин, политуру, растворитель или сухой газовый очиститель и аналогичные продукты. Применение химикатов или растворителей может повредить крышку, сделанную из плотного полиэтилентерефталата

ИНСТРУКЦИЯ ПО ОБСЛУЖИВАНИЮ



Перед снятием крышки двигателя убедитесь, что удлинитель вынут из розетки.

Приводной ремень находится под равномерным натяжением с помощью подпружиненного шкива. Не требуется особой регулировки, кроме смазки шпинделя.

Подшипники загерметизированы и не обслуживаются.

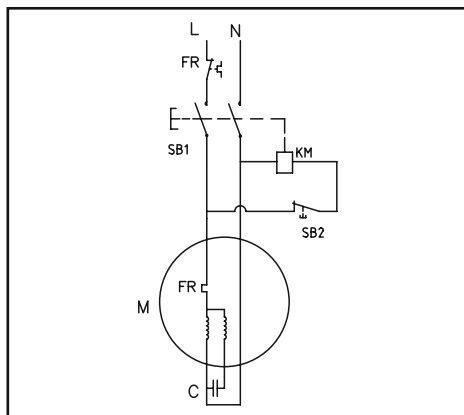


Схема соединений и детальная схема даны в данном Руководстве в качестве справочного материала.

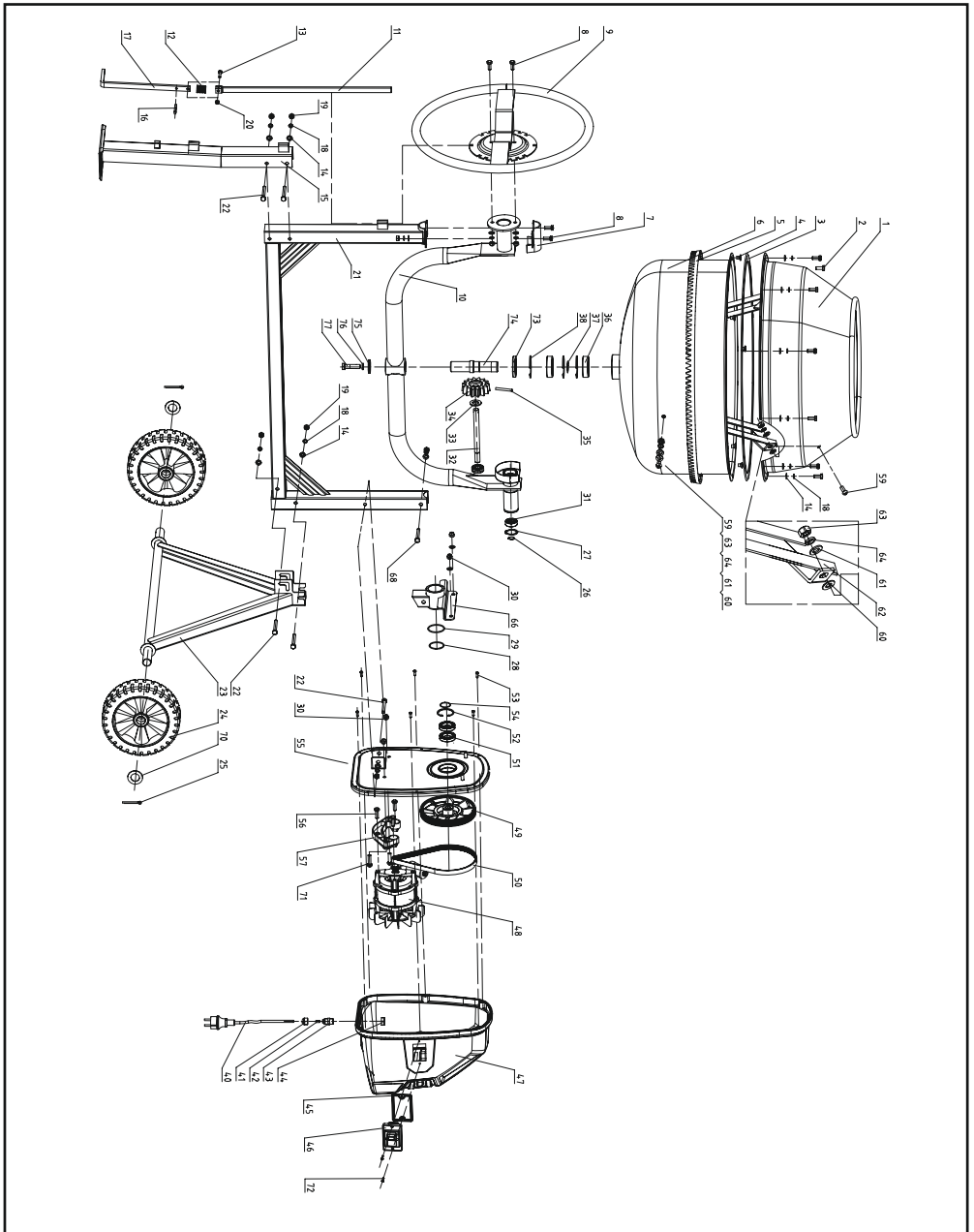
Ни изготовитель, ни продавец не дают покупателю разрешение или гарантию того, что они имеют право ремонтировать или заменять части. Бетоносмеситель должен ремонтировать только квалифицированный механик. Ремонт электрической части должен выполнять только квалифицированный электрик.

Детали, обведённые кружком, должны уст анавливать только квалифицированный электрик.

СХЕМА СОЕДИНЕНИЙ



ДЕТАЛЬНАЯ СХЕМА



ГАРАНТИЙНЫЕ ОБЯЗАТЕЛЬСТВА

Настоящее гарантийное свидетельство является единственным документом, подтверждающим Ваше право на бесплатное гарантийное обслуживание. Без предъявления данного свидетельства претензии не принимаются. В случае утери или порчи гарантийное свидетельство не восстанавливается.

1. Гарантийный срок на бетоносмеситель составляет 12 месяцев со дня продажи. Если изделие, предназначенное для бытовых (непрофессиональных) нужд эксплуатировалось в коммерческих целях (профессионально), срок гарантии составляет один месяц со дня продажи. В течение гарантийного срока сервисная служба бесплатно устраняет производственные дефекты и производит замену деталей, вышедших из строя по вине изготовителя. На период гарантийного ремонта эквивалентный исправный инструмент не предоставляется. Заменяемые детали переходят в собственность служб сервиса. Компания BRAIT® не несет ответственности за вред, который может быть причинен при работе с бетоносмесителем.

2. В случае выхода бетоносмесителя из строя в течение гарантийного срока эксплуатации по вине изготовителя владелец имеет право на бесплатный гарантийный ремонт при предъявлении гарантийного талона.

3. Удовлетворение претензий потребителя по вине изготовителя производится в соответствии с законом "О защите прав потребителей".

4. Гарантия не распространяется на бетоносмеситель с дефектами, возникающими в результате эксплуатации бетоносмесителя с нарушением требований руководства по эксплуатации, в т.ч.:

- Работа бетоносмесителя с перегрузкой электродвигателя;
- Механическое повреждение в результате удара, падения и т.п.;
- Повреждения в результате воздействия огня, агрессивных веществ;
- Проникновения жидкостей, посторонних предметов внутрь изделия;
- Естественный износ бетоносмесителя (полная выработка ресурса, сильное внутреннее или внешнее загрязнение);

5. Гарантия не распространяется:

-На механические повреждения (трещины, сколы и т.п.) и повреждения, вызванные воздействием агрессивных средств и высоких температур, попаданием инородных предметов в вентиляционные решетки двигателя, а также повреждения, наступившие в следствии неправильного хранения (коррозия металлических частей) и небрежной эксплуатации;

-На быстро изнашиваемые части (ремни, шестерни, зубчатые венцы), а также на сменные принадлежности и приспособления, за исключением случаев повреждений вышеперечисленных частей, произошедших в следствии гарантийной поломки бетоносмесителя.

-На бетоносмеситель, вскрывавшийся или ремонтировавшийся в течение гарантийного срока вне гарантийной мастерской.

-На бетоносмеситель, с удаленным, стертым или измененным заводским номером,

-При проявлении неисправностей, вызванных действием непреодолимой силы (несчастный случай, пожар, наводнение, удар молнии и др.)

Условия гарантии не предусматривают профилактику и чистку агрегата, а также выезд мастера к месту установки изделия с целью его подключения, настройки или ремонта.

Транспортные расходы не входят в объем гарантийного обслуживания.

С условиями гарантии ознакомлен. Претензий к комплектации и внешнему виду не имею.

Покупатель _____

Телефон центрального сервисного центра:
+7 (342) 214-52-12 **www.fdbrait.ru**

Корешок талона №1

на гарантийный ремонт бетоносмесителя

(Модель: _____)

(Изыят: _____ " _____ 201__ г.)

Исполнитель _____

(подпись)

(ФИО)

ДЕЙСТВИТЕЛЕН ПРИ ЗАПОЛНЕНИИ

ТАЛОН №1

На гарантийный ремонт бетоносмесителя электрического

(Модель: _____)

Серийный номер _____

Представитель ОТК _____
(подпись, штамп)

Заполняет торговая организация

Продан _____
(наименование и адрес предприятия)

Дата продажи _____ М.П.

Продавец _____ / _____
(подпись) (ФИО)

Корешок талона №2

на гарантийный ремонт бетоносмесителя

(Модель: _____)

(Изыят: _____ " _____ 201__ г.)

Исполнитель _____

(подпись)

(ФИО)

ДЕЙСТВИТЕЛЕН ПРИ ЗАПОЛНЕНИИ

ТАЛОН №2

На гарантийный ремонт бетоносмесителя электрического

(Модель: _____)

Серийный номер _____

Представитель ОТК _____
(подпись, штамп)

Заполняет торговая организация

Продан _____
(наименование и адрес предприятия)

Дата продажи _____ М.П.

Продавец _____ / _____
(подпись) (ФИО)

Заполняет ремонтное предприятие

_____ (наименование и подпись предприятия)

Исполнитель _____ / _____ /
(подпись) (ФИО)

Владелец _____

_____ / _____ /
(подпись) (ФИО)

Дата ремонта _____ М.П.

Утверждаю _____
(Должность, подпись, ФИО руководителя ремонтного предприятия)

Заполняет ремонтное предприятие

_____ (наименование и подпись предприятия)

Исполнитель _____ / _____ /
(подпись) (ФИО)

Владелец _____

_____ / _____ /
(подпись) (ФИО)

Дата ремонта _____ М.П.

Утверждаю _____
(Должность, подпись, ФИО руководителя ремонтного предприятия)

Корешок талона №3

на гарантийный ремонт бетоносмесителя

(Модель: _____)

(Изыят: _____ 201__г.)

Исполнитель _____ (подпись) / _____ (ФИО)

ДЕЙСТВИТЕЛЕН ПРИ ЗАПОЛНЕНИИ

ТАЛОН №3

На гарантийный ремонт бетоносмесителя электрического

(Модель: _____)

Серийный номер _____

Представитель ОТК _____
(подпись, штамп)

Заполняет торговая организация

Продан _____
(наименование и адрес предприятия)

Дата продажи _____ М.П.

Продавец _____ / _____ /
(подпись) (ФИО)

Корешок талона №4

на гарантийный ремонт бетоносмесителя

(Модель: _____)

(Изыят: _____ 201__г.)

Исполнитель _____ (подпись) / _____ (ФИО)

ДЕЙСТВИТЕЛЕН ПРИ ЗАПОЛНЕНИИ

ТАЛОН №4

На гарантийный ремонт бетоносмесителя электрического

(Модель: _____)

Серийный номер _____

Представитель ОТК _____
(подпись, штамп)

Заполняет торговая организация

Продан _____
(наименование и адрес предприятия)

Дата продажи _____ М.П.

Продавец _____ / _____ /
(подпись) (ФИО)

Заполняет ремонтное предприятие

(наименование и подпись предприятия)

Исполнитель _____ / _____ /
(подпись) (ФИО)

Владелец _____

_____ / _____ /
(подпись) (ФИО)

Дата ремонта _____ М.П.

Утверждаю _____
(Должность, подпись, ФИО руководителя ремонтного предприятия)

Заполняет ремонтное предприятие

(наименование и подпись предприятия)

Исполнитель _____ / _____ /
(подпись) (ФИО)

Владелец _____

_____ / _____ /
(подпись) (ФИО)

Дата ремонта _____ М.П.

Утверждаю _____
(Должность, подпись, ФИО руководителя ремонтного предприятия)

Для заметок



IBRAIT[®]

