

# **ЗВОНОК БЕСПРОВОДНОЙ. КНОПКА ДЛЯ БЕСПРОВОДНОГО ЗВОНКА**

## **Краткое руководство по эксплуатации**

### **Основные сведения об изделии**

Звонок беспроводной, кнопка для беспроводного звонка IEK (далее – устройства) предназначены для подачи кратковременного звукового сигнала в жилых, общественных и служебных помещениях на расстоянии. Звонок работает автономно (от элементов питания).

Устройства соответствуют ТР ТС 020/2011.

### **Технические характеристики**

Технические характеристики устройств приведены в таблицах 1–2. Габаритные и установочные размеры устройств приведены на рисунках 1–4.

### **Комплектность**

Комплект поставки представлен в таблицах 3–5.

### **Правила и условия безопасного и эффективного использования**

#### **Меры безопасности**

Монтаж и техническое обслуживание устройств должны производиться квалифицированным персоналом.

#### **ЗАПРЕЩАЕТСЯ**

**Монтаж и эксплуатация устройств при обнаружении трещин или сколов в основании или крышке.**

#### **ВНИМАНИЕ**





**Беспроводные звонки работают на одной частоте и могут оказывать влияние на работоспособность друг друга.**

**Для исключения взаимного влияния, звонки необходимо располагать на достаточном расстоянии друг от друга.**


### **Правила монтажа и эксплуатации**


С помощью ручного инструмента открыть батарейный отсек, вставить элементы питания, закрыть крышку батарейного отсека. Смонтировать основание на ровной поверхности с помощью подвеса или саморезов. Габаритные размеры монтажных отверстий указаны на рисунках 1–5.

### **Начало работы и настройка ДЗБ1-58М, ДЗБ2-58М**



- а) С помощью кнопки  можно установить одно из пяти значений громкости.
- б) С помощью кнопок   можно выбрать воспроизводимую мелодию.
- в) Для установки приемника в режим сопряжения необходимо удерживать кнопку регулировки громкости на приемнике в течении 5 с. По окончании сопряжения приемник издаст звуковой сигнал, на приемнике будет непрерывная световая сигнализация, это будет означать о готовности приемника к сопряжению. Нажмите кнопку на передатчике для отправки сигнала о сопряжении приемнику. В случае успешного сопряжения приемник издаст выбранную мелодию.
- г) Режим сопряжения автоматически завершится после завершения сопряжения.
- д) Длительность режима сопряжения составляет 5 с.
- е) Сброс настроек. Чтобы сбросить все настройки, удерживайте кнопку выбора мелодии  в течении 5 с. Далее последует двукратный звуковой сигнал, это означает что сброс настроек успешно выполнен. Для проверки сброса настроек необходимо нажать кнопку передатчика, при нажатии кнопки передатчика, приемник не будет реагировать.
- ж) Сопряжение двух и более передатчиков. Режим сопряжения доступен только для одного передатчика за одну сессию. Для сопряжения двух и более передатчиков выполните шаги а)–г). Для каждого отдельного передатчика возможно установить индивидуальную мелодию.

### **Начало работы и настройка ДЗБ3-36М**

- а) Возможно установить 5 уровней громкости. Для настройки уровня громкости однократно нажмите кнопку регулировки громкости **VOL** . По умолчанию установлен максимальный уровень громкости.
- б) При включении приемника, он будет издавать звуковой сигнал, данное состояние свидетельствует о готовности к работе.
- в) Для перехода в режим сопряжения удерживайте кнопку выбора мелодии  в течении 3 с. По окончании входа в режим сопряжения приемник издаст однократный звуковой сигнал, это будет означать о готовности приемника к сопряжению. Нажмите кнопку на передатчике для отправки приемнику сигнала о сопряжении. В случае успешного сопряжения приемник издаст выбранную мелодию.
- г) Режим сопряжения автоматически завершится после завершения сопряжения, также выйти из режима сопряжения можно, дважды нажав кнопку выбора мелодии. При выходе из режима сопряжения приемник издаст двукратный звуковой сигнал.

- д) Длительность режима сопряжения составляет 15 с.
- е) Сброс настроек. Чтобы очистить все настройки, удерживайте кнопку выбора мелодии, до достижения четырехкратного звукового сигнала. Это означает, что сопряжение очищено. Для проверки необходимо нажать кнопку передатчика, при нажатии кнопки приемник не будет реагировать.
- ж) Приемник может работать с двумя передатчиками. При сопряжении третьего передатчика, данные первого передатчика автоматически сотрутся из памяти приемника.
- з) Для выбора мелодии однократно нажмите кнопку выбора мелодии . При отключении питания приемника произойдет установка мелодии по умолчанию.

### **Начало работы и настройка ДЗБ4-36М**


- а) Выбор режима оповещения. С помощью кнопки **MODE** можно выбрать 3 различных режима оповещения: режим звукового оповещения, режим светового оповещения, режим звукового и светового оповещения. При нажатии кнопки **MODE** каждому режиму будет соответствовать одноименная функция.
- б) Для выбора мелодии необходимо нажать кнопку .
- в) Возможны пять различных режимов уровней громкости. Для установки желаемого уровня громкости нажимайте кнопку установки громкости **VOL** до достижения необходимого уровня.
- г) Сопряжение двух и более кнопок. Максимальное число сопрягаемых передатчиков составляет 5 шт.
- д) Для перехода в режим сопряжения однократно нажмите кнопку **CODE**, до момента, когда приемник начнет издавать световой и звуковой сигнал. Далее нажмите кнопку на передатчике. В случае успешного сопряжения приемник издаст звуковой сигнал.
- е) Длительность режима – 10 с. По окончании режима сопряжения звонок издаст звуковой сигнал.
- ж) Для каждого передатчика можно установить свою мелодию. Для этого до момента сопряжения нажмите кнопку выбора мелодии , далее повторите процесс сопряжения д).
- з) Сброс настроек. Для сброса настроек удерживайте кнопку **CODE** в течении 5 с. Далее последует световая индикация, которая будет свидетельствовать о сбросе настроек. Далее извлеките элементы питания из батарейного отсека на 30 с, после вставьте элементы питания, мелодия установится по умолчанию, световая индикация на приемнике будет непрерывно мигать, это будет свидетельствовать о том, что приемник

находится в режиме сопряжения и теперь можно выполнить сопряжение нужных передатчиков.

### **Сопряжение звонков ДЗБ1-58М и ДЗБ2-58М с кнопкой КЗБ1**

Для сопряжения кнопок и звонков необходимо установить звонок в режим сопряжения, для этого необходимо удерживать кнопку регулировки громкости на звонке в течении 5 с. Далее последует звуковой сигнал и LED-индикация на звонке будет непрерывно мигать. Далее необходимо нажать кнопку на передатчике, чтобы отправить сигнал приемнику о сопряжении. По окончании сопряжения приемник воспроизведет выбранную мелодию. Режим сопряжения автоматически завершится после настройки сопряжения. Длительность режима сопряжения порядка 5 с.

### **Сопряжение звонков ДЗБ3-36М с кнопкой КЗБ2**

Для сопряжения передатчиков необходимо войти в режим сопряжения на приемнике. Для этого удерживайте кнопку выбора мелодии  в течении 3 с. Далее последует короткий звуковой сигнал, который означает вход в режим сопряжения. Далее необходимо нажать кнопку на передатчике. В случае успешного сопряжения приемник издаст выбранную мелодию.

При неудачном сопряжении звонок выйдет из режима сопряжения автоматически, при этом последует двойной звуковой сигнал. Также выйти из режима сопряжения можно дважды нажав кнопку выбора мелодии, при этом последует двойной звуковой сигнал.

### **Транспортирование, хранение и утилизация**

Транспортирование устройств осуществляется в упаковке изготовителя любым видом крытого транспорта, обеспечивающим предохранение упакованных звонков от механических повреждений, загрязнения и попадания влаги при температуре от минус 30 °С до 70 °С.

Хранение устройств осуществляется в упаковке изготовителя в помещениях с естественной вентиляцией при температуре окружающего воздуха от плюс 5 °С до плюс 40 °С и относительной влажности не более 60 % при температуре 20 °С. При хранении не допускается конденсация влаги и обледенение.

Устройства являются неремонтопригодным изделиями и в случае поломки по истечении срока службы подлежат утилизации.

Устройства утилизируются в соответствии с правилами утилизации бытовой электронной техники.

**Срок службы и гарантии изготовителя**

Гарантийный срок эксплуатации устройств – 1,5 года со дня продажи при условии соблюдения потребителем правил монтажа, эксплуатации, транспортирования и хранения.

Срок службы устройств составляет 10 лет.

Претензии по устройствам с повреждениями корпуса и следами вскрытия не принимаются.

**EN****WIRELESS BELL. BUTTON FOR WIRELESS BELL****Base information about product**

Wireless bell, button for wireless bell of IEK trademark (hereinafter referred to as devices) are designed to send a short sound signal in residential, public and office premises at a distance. The bell works autonomously (from batteries).

**Specifications**

The technical characteristics of the devices are listed in the tables 1–2.

Overall and mounting dimensions of the devices are shown in the figures 1–4.

**Completeness of set**

Delivery set is listed in tables 3–5.

**Rules of effective and safe use****Safety precautions**

Qualified personnel should carry out installation and maintenance of devices.

**FORBIDDEN**

**Installation and operation of devices when cracks or chips are detected in the base or cover.**





**ATTENTION**

**Wireless bells operate on the same frequency and can interfere with each other's performance. To exclude mutual influence, bells should be located at a sufficient distance from each other.**


## Installation and operation rules

Using a hand tool, open the battery compartment, insert the batteries, and close the battery compartment cover. Mount the base on a flat surface using a hanger or self-tapping screws. The overall dimensions of the mounting holes are shown in figures 1–5.


### Getting started and setting of DZB1-58M, DZB2-58M

- a) Using  button you can set one of five volume values.
- b) Using   buttons you can select the melody to play.
- c) To set the receiver into pairing mode, you must hold down the volume control button on the receiver for 5 seconds. Upon completion of pairing, the receiver will sound; the receiver will have a continuous light signaling, this will mean that the receiver is ready for pairing. Press the button on the transmitter to send the pairing signal to the receiver. In case of successful pairing, the receiver will sound the selected melody
- d) Pairing mode will end automatically after pairing is complete.
- e) The duration of the pairing mode is 5 seconds.
- f) Reset. To reset all settings, hold the melody selection button  for 5 seconds. This will be followed by a double sound, which means that the reset has been successfully completed. To check the reset of the settings, you must press the button of the transmitter, when you press the button of the transmitter, the receiver will not respond.
- g) Pairing two or more transmitters. Pairing mode is only available for one transmitter at a time. To pair two or more transmitters, follow steps a)–d). For each individual transmitter, it is possible to set an individual melody.

### Getting started and setting of DZB3-36M

- a) It is possible to set 5 volume levels. Press the **VOL** button once to adjust the volume level. By default, the volume is set to maximum.
- b) When the receiver is turned on, it will emit a beep, this state indicates readiness for operation.
- c) To switch to pairing mode, hold down the melody selection button  for 3 seconds. Upon completion of entering the pairing mode, the receiver will sound, this will mean that the receiver is ready for pairing. Press the button on the transmitter to send the pairing signal to the receiver. In case of successful pairing, the receiver will sound the selected melody.
- d) Pairing mode will end automatically after pairing is complete, or you can exit pairing mode by double-pressing the melody selection button. When exiting pairing mode, the receiver will sound twice.

- e) The duration of the pairing mode is 15 seconds.
- f) Reset. To clear all settings, hold the melody selection button until you reach a four-time sound. This means the pairing is cleared. To check, you must press the button of the transmitter, when you press the button, the receiver will not respond.
- g) The receiver can work with two transmitters. When pairing a third transmitter, the data of the first transmitter will be automatically erased from the receiver's memory.

h) To select a melody, press the melody selection button  once. When the receiver is powered off, the default melody will be set.

### **Getting started and setting of DZB4-36M**

a) Selecting the notification mode. With the **MODE** button, you can select 3 different notification modes: sound notification mode, light notification mode, sound notification mode and light notification mode. When you press the **MODE** button, each mode will have a corresponding function.


b) To select a melody, press the button .

c) It is possible to set 5 volume levels. Press the **VOL** button once to adjust the volume level. Press the **VOL** volume setting button until the required level is reached.

d) Pairing two or more buttons. The maximum number of paired transmitters is 5 pcs.

e) To enter the pairing mode, press the **CODE** button once until the receiver starts emitting a light and sound signal. Then press the button on the transmitter. If pairing is successful, the receiver sounds.

f) The duration of the mode is 10 s. At the end of the pairing mode, the bell will sound.

g) You can set your own melody for each transmitter. To do this, until the moment of pairing, press the melody selection button,  then repeat the pairing process e).

h) Reset. To reset the settings, hold down the **CODE** button for 5 seconds. This will be followed by a light indication, which will indicate a reset. Next, remove the batteries from the battery compartment for 30 seconds, then insert the batteries, the melody will be set by default, the light indication on the receiver will blink continuously, this will indicate that the receiver is in pairing mode and now you can pair the required transmitters.

### **Pairing of DZB1-58M and DZB2-58M bells with button KZB1**

To pair buttons and bells, you need to set the bell to pairing mode, for this you need to hold the volume button on the bell for 5 seconds. Then a sound

signal will follow and the LED indication on the bell will flash continuously. Next, you need to press a button on the transmitter to send a signal to the receiver about pairing. When pairing is complete, the receiver will play the selected melody. Pairing mode will end automatically after pairing setting. The duration of the pairing mode is about 5 seconds.

### **Pairing of DZB3-36M bells with button KZB2**

To pair the transmitters, you must enter pairing mode on the receiver. To do this, hold down the melody selection button for 3 seconds. Then a short signal will follow, which means entering the pairing mode. Next, you need to press the button on the transmitter. In case of successful pairing, the receiver will play the selected melody.

If pairing fails, the bell will exit pairing mode automatically, followed by a double signal. You can also exit the pairing mode by pressing the melody selection button twice, followed by a double signal.

### **Transportation, storage and disposal**

The devices are transported in the manufacturer's package by any type of covered transport that protects the packaged bells from mechanical damages, dirt and moisture ingress at temperatures from minus 30 °C to 70 °C.

The devices are stored in the manufacturer's package in rooms with natural ventilation at ambient temperature of + 5 °C to + 40 °C and a relative humidity of no more than 60 % at a temperature of 20 °C. During storage, moisture condensation and icing are not allowed

The devices are non-repairable and should be disposed in case of failure at the end of their service life.

The devices are disposed in accordance with the rules for the disposal of household electronic equipment.

### **Service life and manufacturer's warranties**

The warranty period of the devices is 1,5 years from the date of sale, provided if the consumer observes the rules for installation, operation, transportation and storage.

The service life of the devices is 10 years.

Claims for devices with case damages and marks of tampering will not be accepted.



Таблица 1 / Table 1

Параметры/Parameters	Значение для звонков типа / Value for bells of following type			
	ДЗБ1-58М / DZB1-58M	ДЗБ2-58М / DZB2-58M	ДЗБ3-36М / DZB3-36M	ДЗБ4-36М / DZB4-36M
Цвет/Colour	белый/white	белый/white	белый/черный / white/black	белый/white
Номинальное напряжение питания U, В / Rated supply voltage U, V	4,5			
Уровень звукового давления, дБ / Sound-pressure level, dB	70 ≤ L <sub>p</sub> ≤ 90			
Число уровней громкости, шт. / Number of volume levels, pcs.	5			6
Возможность установки под углом к вертикали / Possibility of installation at an angle to the vertical	нет/но		да/yes	нет/но
Дальность действия в прямой видимости, м / Action range in line of sight, m	150	150	300	300
Число настраиваемых мелодий, шт. / Number of tuned melodies, pcs.	58	58	36	36
Потребляемая мощность, Вт / Power consumed, W	< 0,5			< 0,3
Рабочая частота / Operating frequency	433,92 MHz ± 280 kHz		433,92 MHz ± 20 kHz	433,92 MHz ± 100 kHz
Тип элементов питания (не входит в комплект поставки) / Battery types (not included)	3*1,5 V AA	3*1,5 V AAA		3*1,5 V AA
Температура эксплуатации, °С / Operating temperature, °C	от минус 10 до плюс 55 / from minus 10 to plus 55			
Материал/Material	пластик/plastic			
Степень защиты по ГОСТ 14254 (IEC 60529) / Degree of protection according to IEC 60529	IP20			
Режим работы / Operation mode	повторно-кратковременный / intermittent			
Климатическое исполнение	УХЛ4			

Таблица 2 / Table 2

Параметры/Parameters	Значение для кнопки / Value for button		
	КЗБ1/KZB1	КЗБ2 (черная) / KZB2 (black)	КЗБ2 (белая) / KZB2 (white)
Номинальное напряжение питания U, В / Rated supply voltage U, V	12		
Световая индикация при нажатии кнопки / Indication by pressing the button	да/yes		
Дальность действия, м / Action range, m	≤ 100		
Потребляемая мощность, мВт / Power consumed, mW	< 10		
Рабочая частота / Operating frequency	433,92 MHz ± 280 kHz	433,92 MHz ± 20 kHz	
Температура эксплуатации, °С / Operating temperature, °C	от минус 10 до плюс 55 / from minus 10 to plus 55		
Материал/Material	пластик/plastic		
Степень защиты по ГОСТ 14254 (IEC 60529) / Degree of protection according to IEC 60529	IP55	IP44	
Режим работы / Operation mode	повторно-кратковременный / intermittent		
Климатическое исполнение	УХЛ4		

Таблица 3 / Table 3

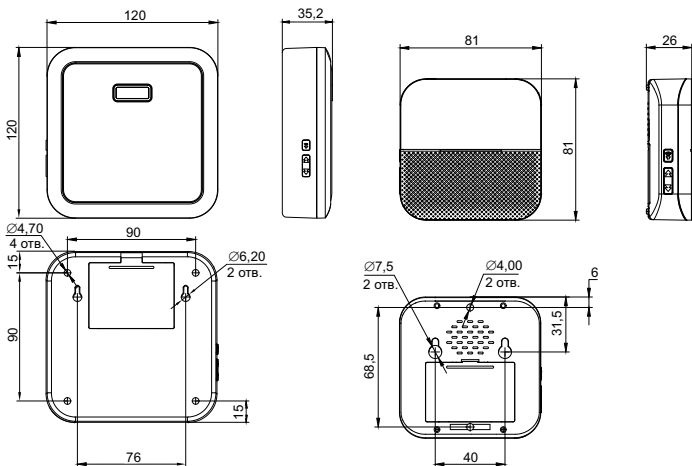
Наименование/Denomination	ДЗБ1-58М / DZB1-58M	ДЗБ2-58М / DZB2-58M	ДЗБ3-36М / DZB3-36M	ДЗБ4-36М / DZB4-36M
Приемник, шт. / Receiver, pcs.	1			
Передатчик, шт. / Transmitter unit, pcs.	1			
Тип элемента питания для передатчика, шт. / Battery type for transmitter unit, pcs.	1* 12 V (типоразмер 23 А) / (type 23 A)		1*3 V (типоразмер CR2032) / (type CR2032)	
Паспорт, шт. / Passport, pcs.	1			
Комплект креплений, шт. / Fixing set, pcs.	1			

Таблица 4 / Table 4

Наименование/Denomination	КЗБ1/KZB1	КЗБ2 (черная) / KZB2 (black)	КЗБ2 (белая) / KZB2 (white)
Изделие, шт. / Product, pcs.	1		
Паспорт, шт. / Passport, pcs.	1		
Тип элемента питания для передатчика, шт. / Battery type for transmitter unit, pcs.	1*12 V (типоразмер 23 А) / (type 23 A)	1*3 V (типоразмер CR2032) / (type CR2032)	

Таблица 5 – Возможность сопряжения устройств / Table 5 – Device pairing capability

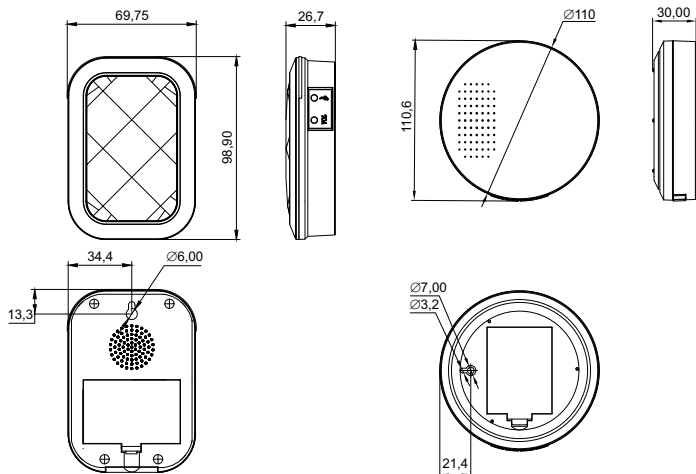
Наименование/Denomination	КЗБ1/КЗВ1	КЗБ2 (черная) / КЗВ2 (black)	КЗБ2 (белая) / КЗВ2 (white)	Кнопка ДЗБ4-36М / Button DZB4-36M
ДЗБ1-58М / DZB1-58М	+	-	-	-
ДЗБ2-58М / DZB2-58М	+	-	-	-
ДЗБ3-36М / DZB3-36М	-	+	+	+
ДЗБ4-36М / DZB4-36М	-	-	-	+



а) ДЗБ1-58М / DZB1-58М

б) ДЗБ2-58М / DZB2-58М

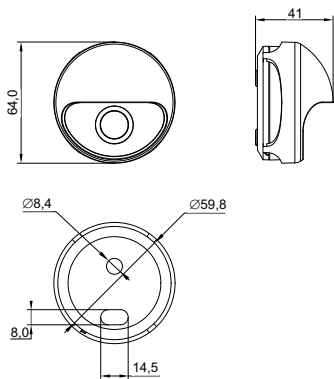
Рисунок 1 / Figure 1



а) ДЗБ3-36М / ДЗБ3-36М

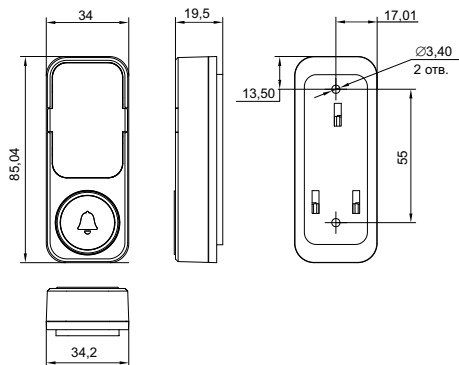
б) ДЗБ4-36М / ДЗБ4-36М

Рисунок 2 / Figure 2



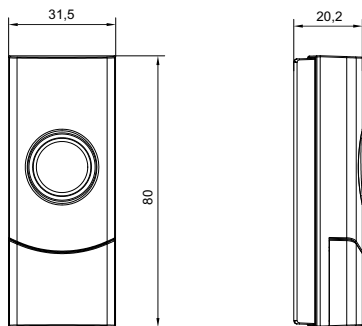
а) Кнопка ДЗБ4-36М / Button DZB4-36M

Рисунок 3 / Figure 3



а) К3Б1/КЗБ1

Рисунок 4 / Figure 4



б) КЗБ2 (белая, черная) / KZB2 (white, black)

Рисунок 4 / Figure 4