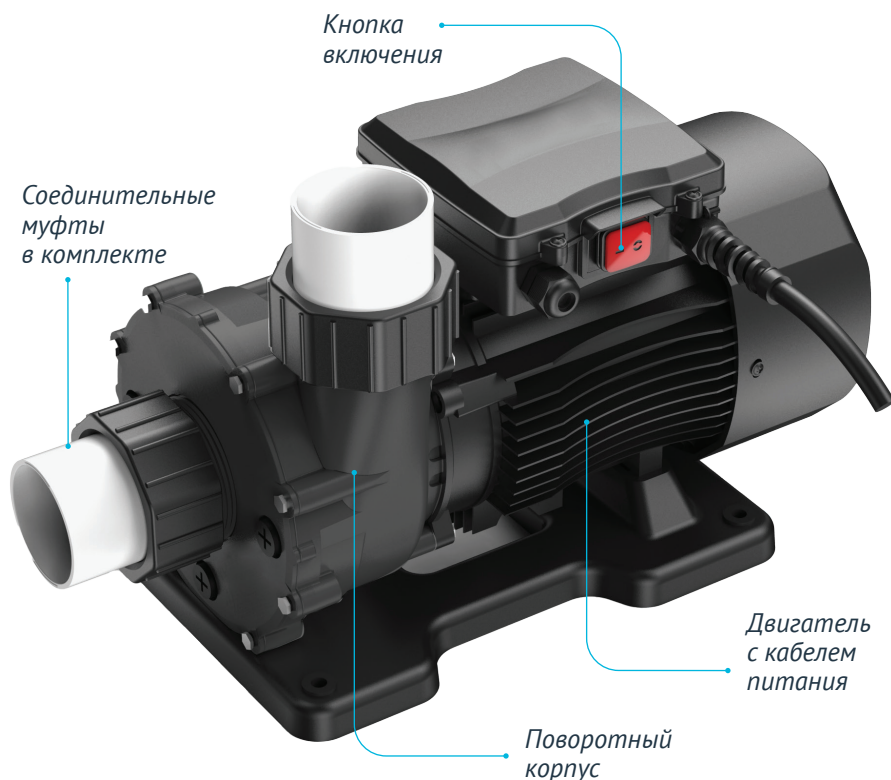


Насосы для бассейнов JET POOL STP

УЗНАТЬ БОЛЬШЕ



Насосы выпускаются без предфильтра и предназначены для циркуляции воды в различных типах плавательных бассейнов и водных сооружений, где нет необходимости в предварительной фильтрации воды, или в условиях, где требуются компактные размеры.



Мощность 2...5,5 кВт

Напор до 15...25 м

Подача до 43,2...105 м³/ч

Температура воды до +75 °C

Материалы:

Корпус насоса	полипропилен
Рабочее колесо	термопласт PPO, усиленный стекловолокном
Корпус электродвигателя	алюминий
Обмотка статора	медь

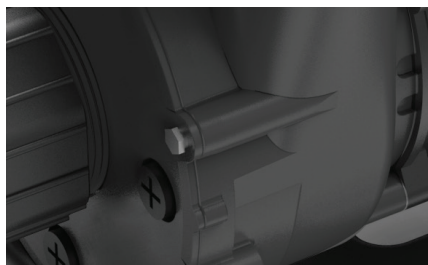
Области применения:

- частные бассейны
- общественные бассейны
- гостиничные бассейны
- термальные бассейны и СПА
- аквапарки и водные аттракционы
- учебные и реабилитационные центры
- спа-салоны и массажные центры



Продолжительная работа

Трехфазный двигатель насоса с кабелем питания и режимом работы S1 оснащен встроенной термозащитой и подходит для постоянной эксплуатации.



Поворотный корпус

Компактные размеры позволяют устанавливать насос в ограниченных пространствах. Для удобства корпус можно повернуть, чтобы разместить напорный патрубок в вертикальном или горизонтальном положении.



Быстрый монтаж

Для быстрого подключения к системе насосы оснащены патрубками с наружной резьбой и комплектуются соединительными муфтами различных размеров для клеевого соединения.

Характеристики

Параметр	Модель JET POLL				
	STP 2000T	STP 2400T	STP 3000T	STP 4000T	STP 5500T
Артикул	56058	74318	91275	82258	84615
Электрическая сеть, В; Гц	3~380; 50				
Мощность, кВт	2	2,4	3	4	5,5
Рабочий ток, А	3,8	5,2	5,5	7,4	9,5
Макс. производительность, м ³ /час	43,2	48	82,8	94,8	105
Макс. напор, м	15	18	18	22	25
Температура перекачиваемой жидкости, °С	+1...+75				
Температура окружающей среды, °С	+1...+40				
Электрокабель:					
- длина, м	2				
- число × сечение жил, мм ²	4×1,5	4×1,5	4×2	4×2	4×2
Класс изоляции	F				
Степень защиты	IP66				
Режим работы	S1				
Частота вращения, об/мин	2900				
Диаметр подключения, мм	50; 63	50; 63	90	90	90
Масса, кг	17	17,9	25,5	30,5	35,5

