

Насосы для бассейнов

Серия JET POOL SPP и JET POOL STP

Руководство по монтажу
и эксплуатации

Содержание

1	Описание и назначение.....	3
2	Комплект поставки.....	4
3	Технические характеристики и условия эксплуатации.....	4
	3.1 Условия эксплуатации.....	4
	3.2 Технические характеристики.....	5
	3.3 Габаритные и присоединительные размеры.....	6
4	Устройство и работа.....	9
5	Напорно-расходные характеристики.....	11
6	Меры безопасности.....	12
7	Монтаж и эксплуатация.....	14
	7.1 Установка насоса.....	14
	7.2 Гидравлическое подключение.....	15
	7.3 Электрическое подключение.....	15
	7.4 Ввод в эксплуатацию.....	17
	7.5 Ограничения по эксплуатации.....	17
8	Техническое обслуживание.....	18
9	Транспортировка и хранение.....	19
10	Утилизация.....	19
11	Возможные неисправности и способы их устранения.....	20
12	Гарантийные обязательства.....	23

Настоящее руководство по монтажу и эксплуатации (далее по тексту – «Руководство») содержит технические характеристики, сведения об устройстве и работе насосов для бассейнов серии JET POOL SPP и JET POOL STP под торговой маркой UNIPUMP® и указания, которые необходимо выполнять для правильной и безопасной эксплуатации насосов.

Внимательно ознакомьтесь с Руководством перед началом работ. Руководство объединено с паспортом.

Производитель оставляет за собой право на внесение незначительных изменений в конструкцию насосов для бассейна и содержание настоящего Руководства без уведомления покупателя.

1 Описание и назначение

Насосы для бассейнов серии JET POOL SPP и JET POOL STP (далее по тексту – насосы) представляют собой поверхностные центробежные одноступенчатые горизонтальные насосы, предназначенные для перекачивания и циркуляции воды в системах водоподготовки различных типов плавательных бассейнов и водных сооружений.

Насосы серии JET POOL SPP оснащены встроенным фильтром предварительной грубой очистки (предфильтром), который позволяет задерживать крупные механические частицы до прохождения воды через узлы насоса, тем самым защищая их, и через основную фильтрационную установку. Насосы доступны как в однофазном, так и в трехфазном исполнении, что делает их подходящими для использования в частных и общественных бассейнах.

Насосы серии JET POOL STP выпускаются без предфильтра и предназначены для использования в системах, где нет необходимости в предварительной фильтрации воды, или в условиях, где требуются компактные размеры. Насосы доступны в трехфазном исполнении, что делает их подходящими для использования в общественных бассейнах.

Для удобства монтажа и подключения к системам водоподготовки, насосы оснащены патрубками с наружной резьбой и поставляются в комплекте с соединительными муфтами, предназначенными для клеевого соединения при установке трубопровода.

Области применения

- частные бассейны
- общественные бассейны
- гостиничные бассейны
- термальные бассейны и СПА
- аквапарки и водные аттракционы
- учебные и реабилитационные центры
- спа-салоны и массажные центры

2 Комплект поставки

Наименование	Модель насоса			
	JET POOL SPP 3000T, 4000T, 5500T	JET POOL SPP 1800, 2000, 2200	JET POOL STP 3000T, 4000T, 5500T	JET POOL SPP/STP 2000T, 2400T
Насос	1	1	1	1
Соединительная муфта (40 мм)	-	2	-	-
Соединительная муфта (50 мм)	-	2	-	2
Соединительная муфта (63 мм)	-	-	-	2
Соединительная муфта (90 мм)	2	-	2	-
Ключ для снятия крышки предфильтра	1	1	-	1
Руководство	1	1	1	1
Упаковка	1	1	1	1

3 Технические характеристики и условия эксплуатации

3.1 Условия эксплуатации

Параметр	Значение
Перекачиваемая жидкость:	
- свойства	вода: чистая, хлорированная
- pH	5...12
- примеси и включения	
• размер твёрдых частиц, мм, не более	0,5
• волокнистые включения	не допускаются
- максимальная рабочая температура, °C	+75
Температура окружающего воздуха, °C	+1 ... +40
Максимальное давление на входе в насос, бар	0,7
Способ установки	стационарный, в горизонтальном положении

Примечание – Насосы не предназначены для перекачивания соленой/морской воды.

3.2 Технические характеристики

Насосы серии JET POOL SPP

Параметр	Модель JET POOL							
	SPP 1800	SPP 2000	SPP 2200	SPP 2000T	SPP 2400T	SPP 3000T	SPP 4000T	SPP 5500T
Электрическая сеть, В; Гц	~ 230; 50				3~380; 50			
Мощность, кВт	1,8	2	2,2	2	2,4	3	4	5,5
Рабочий (номинальный) ток, А	7,5	9,5	10,5	3,8	5,2	5,3	7	10,1
Ёмкость конденсатора, мкФ	35	45	50	-	-	-	-	-
Максимальная производительность, м³/час (л/мин)	30 (500)	32 (533)	35 (583)	43,2 (720)	48 (800)	82,8 (1380)	94,8 (1580)	105 (1750)
Максимальный напор, м	20	20	22	15	18	18	22	25
Режим работы	S1							
Частота вращения, об/мин	2900							
Электрокабель:								
- длина, м	2	2	2	2	2	2	2	2
- число × сечение жил, мм²	3×1,5	3×1,5	3×2	4×1,5	4×1,5	4×2	4×2	4×2
Класс изоляции	F							
Степень защиты	IP66							
Диаметр подключения, мм	40; 50	40; 50	40; 50	50; 63	50; 63	90	90	90
Масса, кг	17,4	19,8	20,9	25	26	32,5	37,5	42,32

Насосы серии JET POOL STP

Параметр	Модель JET POOL				
	STP 2000T	STP 2400T	STP 3000T	STP 4000T	STP 5500T
Электрическая сеть, В; Гц	3~380; 50				
Мощность, кВт	2	2,4	3	4	5,5
Рабочий (номинальный) ток, А	3,8	5,2	5,3	7	10,1
Максимальная производительность, м ³ /час (л/мин)	43,2 (720)	48 (800)	82,8 (1380)	94,8 (1580)	105 (1750)
Максимальный напор, м	15	18	18	22	25
Режим работы	S1				
Частота вращения, об/мин	2900				
Электрокабель:					
- длина, м	2	2	2	2	2
- число × сечение жил, мм ²	4×1,5	4×1,5	4×2	4×2	4×2
Класс изоляции	F				
Степень защиты	IP66				
Диаметр подключения, мм	50; 63	50; 63	90	90	90
Масса, кг	17	17,9	25,5	30,5	35,5

3.3 Габаритные и присоединительные размеры

Габаритные и присоединительные размеры для насосов серии JET POOL SPP показаны на рисунках 1, 2, 3, 4 и на рисунках 5, 6 показаны габаритные и присоединительные размеры серии JET POOL STP.

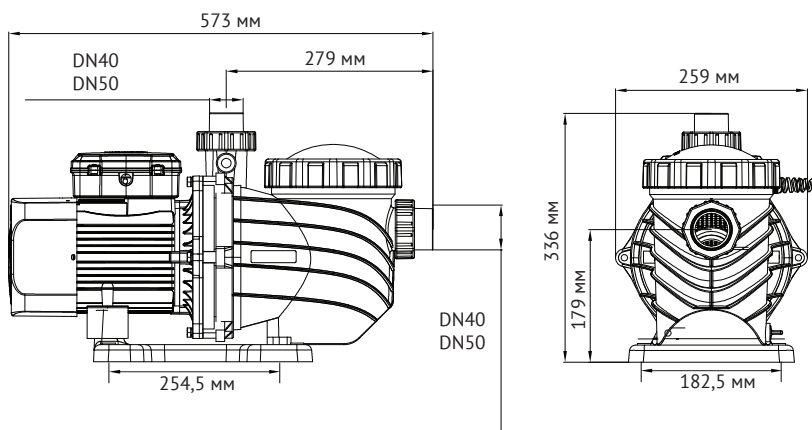


Рисунок 1 – Размеры насосов JET POOL SPP 1800

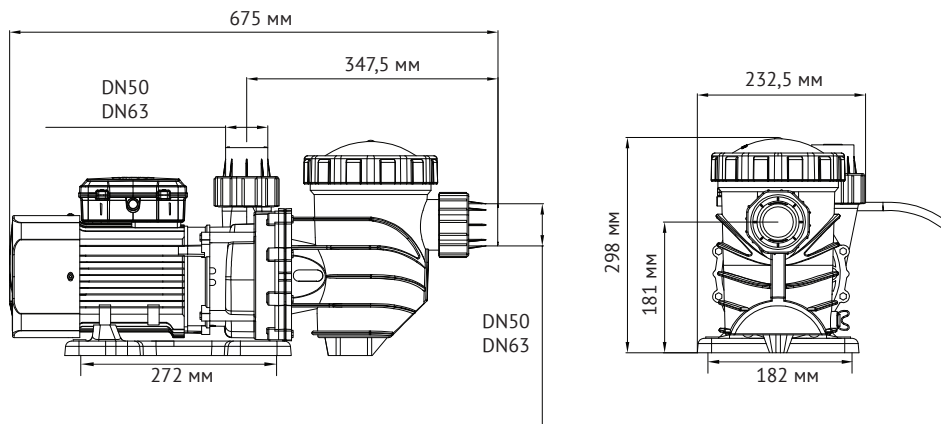


Рисунок 2 – Размеры насосов JET POOL SPP 2000T, SPP 2400 T

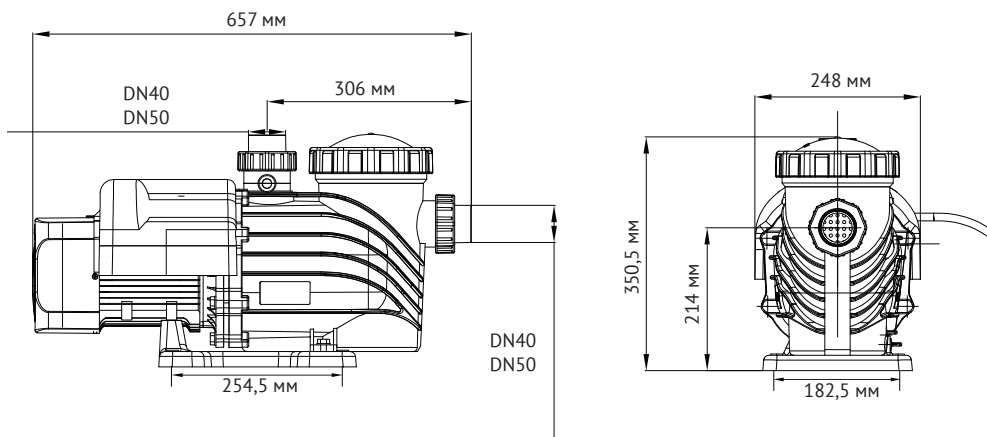


Рисунок 3 – Размеры насосов JET POOL SPP 2000, SPP 2200

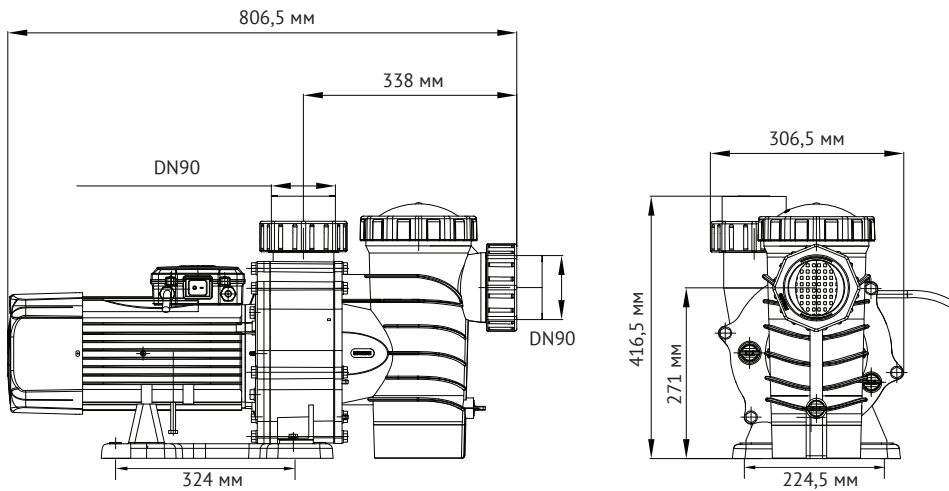


Рисунок 4 – Размеры насосов JET POOL SPP 3000T, SPP 4000T, SPP 5500T

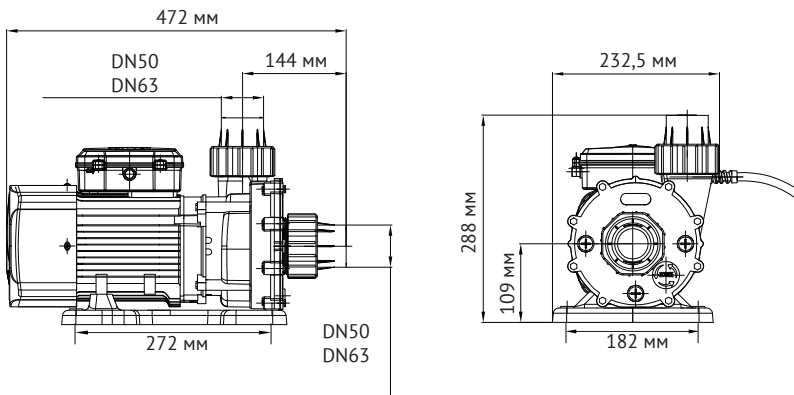


Рисунок 5 – Размеры насосов JET POOL STP 2000T, STP 2400T

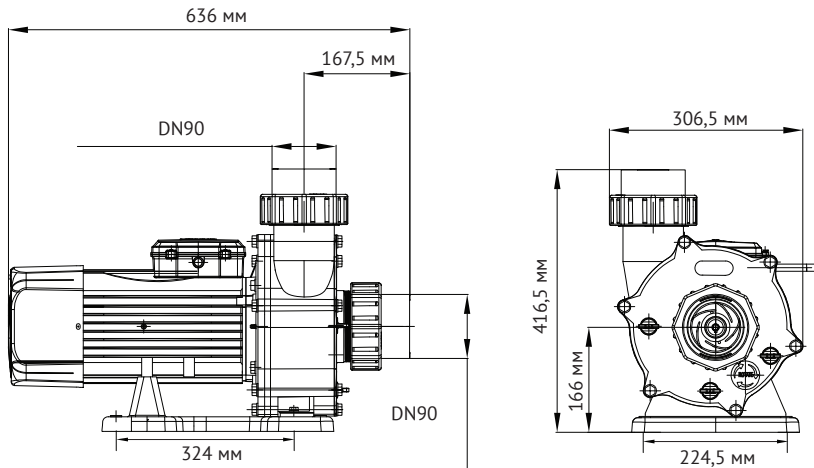


Рисунок 6 – Размеры насосов JET POOL STP 3000T, STP 4000T, STP 5500T

4 Устройство и работа

Общее устройство насосов серии JET POOL SPP и JET POOL STP показано на рисунке 7.

По конструкции насос является центробежным одноступенчатым горизонтального типа установки и используется для перекачивания воды в системах водоподготовки плавательных бассейнов. Основными узлами насоса являются проточная часть и электродвигатель.

Корпус проточной части (*поз. 1*) изготовлен из материалов, устойчивых к коррозии и химическому воздействию воды. В корпусе расположено рабочее колесо центробежного типа, которое при вращении создает центробежную силу, необходимую для перемещения воды.

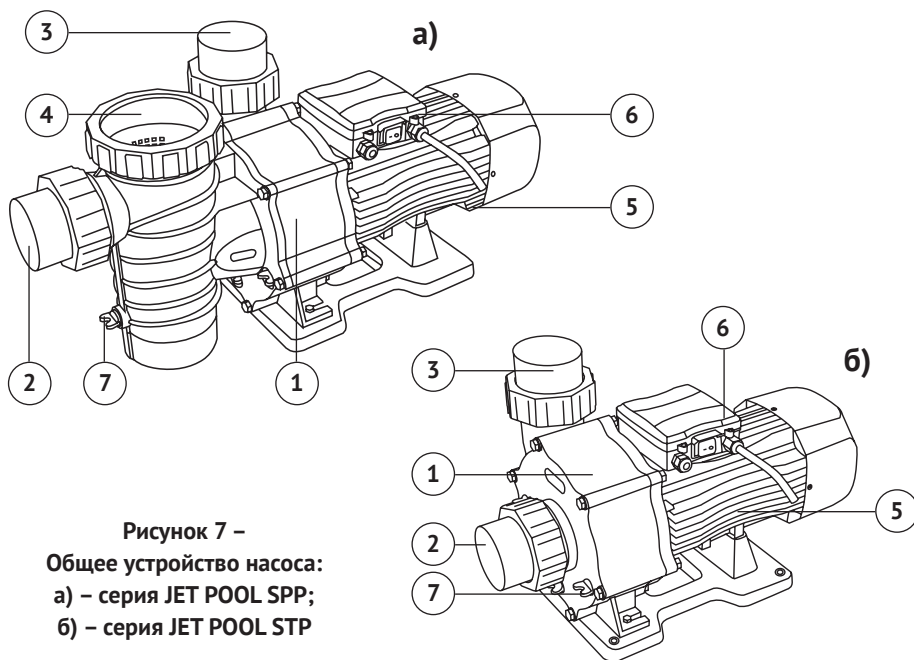
Также на корпусе расположены всасывающий (*поз. 2*) и напорный (*поз. 3*) патрубки, на которые устанавливается соединительная муфта из комплекта поставки для удобства монтажа насоса в систему трубопроводов.

Проточная часть серии JET POOL SPP оснащена сетчатым фильтром (*поз. 4*) предварительной (грубой) очистки для предотвращения попадания крупных взвешенных частиц, которые могут повредить гидравлические части насоса.

Сливная пробка (*поз. 7*) предназначена для удаления воды из корпуса проточной части насоса.

Электродвигатель (*поз. 5*) асинхронный, с медной обмоткой, закрытого типа, с воздушным охлаждением и в зависимости от модели насоса, может быть выполнен как в однофазном исполнении для питающей сети 230 В, так и в трехфазном. Модели с однофазным и трехфазным двигателем поставляются с кабелем питания.

Электродвигатели насосов оборудованы встроенной защитой для обеспечения безопасной эксплуатации. Однофазные модели имеют защиту от перегрузки по току: в случае



**Рисунок 7 –
Общее устройство насоса:
а) – серия JET POOL SPP;
б) – серия JET POOL STP**

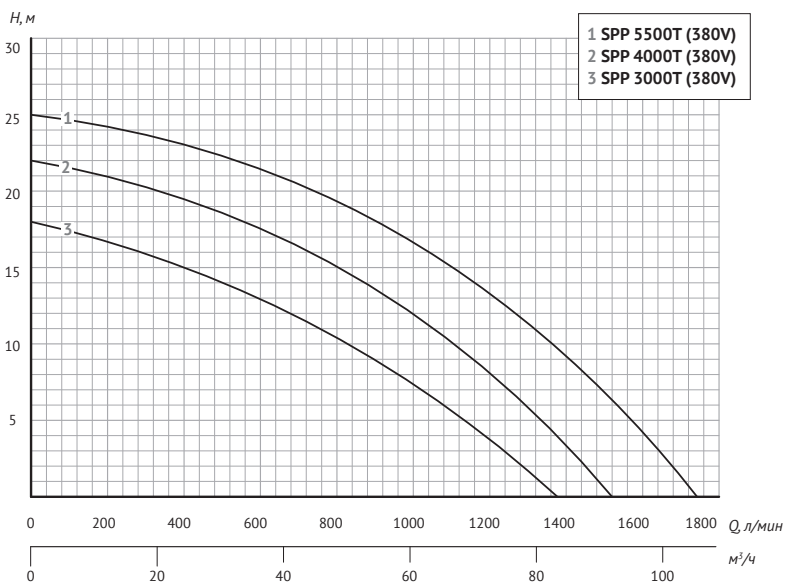
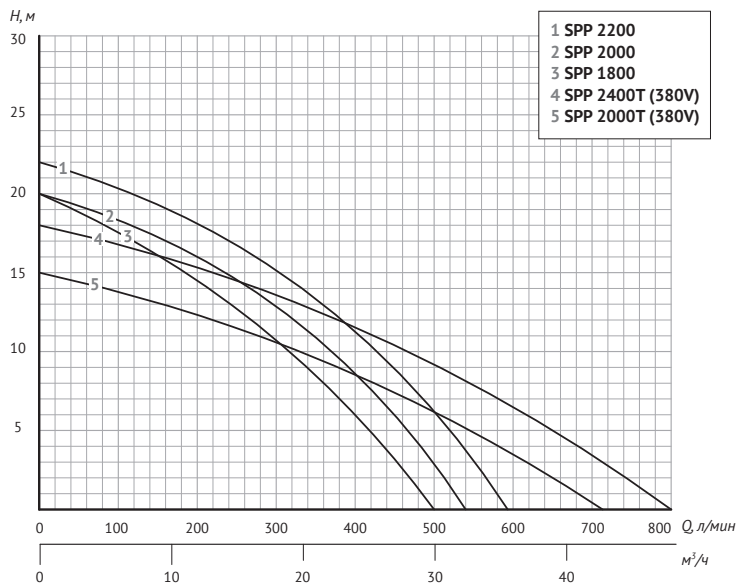
превышения силы тока выше допустимого значения, сработает защита и двигатель автоматически отключится для предотвращения повреждений. Для сброса защиты и повторного включения насоса необходимо нажать специальную кнопку на клеммной коробке. Трехфазные насосы, модели JET POOL SPP 3000T, 4000T, 5500T и JET POOL STP 3000T, 4000T, 5500T, оснащены встроенной термозащитой, которая сработает при перегреве двигателя. После охлаждения двигателя насос может быть вновь включен в работу.

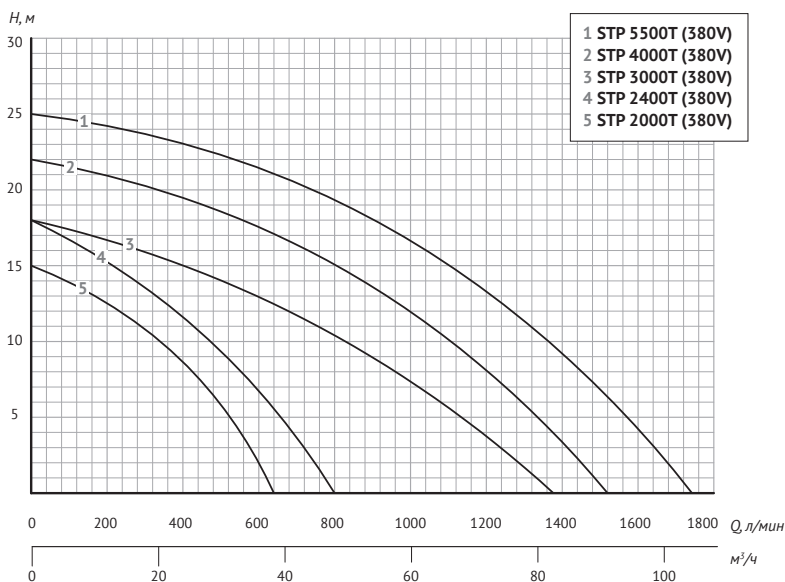
На крышке клеммной коробки (ноз. б) установлена идентификационная табличка, на которой приведены основные технические характеристики насоса и указан серийный номер, первые четыре цифры которого обозначают год и месяц изготовления насоса (ГТММ...). Дополнительно, на клеммной коробке расположена кнопка, позволяющая осуществить включение или отключение насоса.

Герметизация соединения рабочей камеры проточной части и вала электродвигателя выполнена с помощью торцевого уплотнения, которое охлаждается и смазывается перекачиваемой жидкостью. Работа насоса без воды может привести к перегреву торцевого уплотнения и к его термическим деформациям.

При включении насоса электродвигатель начинает вращать вал, на который установлено рабочее колесо. Вращение рабочего колеса создает центробежную силу, заставляющую воду двигаться из всасывающей магистрали в напорную. Вода засасывается в насос через всасывающий патрубок, проходит через рабочее колесо, где ее скорость и давление увеличиваются, а затем направляется в напорную магистраль, откуда распределяется по системе водоподготовки бассейна.

5 Напорно-расходные характеристики





6 Меры безопасности

- Насос должен использоваться только по своему прямому назначению в соответствии с техническими характеристиками, условиями эксплуатации и указаниями, приведёнными в соответствующих разделах настоящего Руководства.
- Монтаж, ввод в эксплуатацию, техническое обслуживание, поиск и устранение неисправностей должны производиться квалифицированным персоналом в строгом соответствии с «Правилами устройства электроустановок» (ПУЭ) и «Правилами техники безопасности при эксплуатации электроустановок потребителей» (ПТБ).
- В линии, идущей от распределительного щита к розетке, к которой подключается насос, должен быть установлен дифференциальный автоматический выключатель (УЗО) с током срабатывания не более 30 мА.
- Место подключения насоса к электрической сети должно быть защищено от попадания брызг воды и прямых солнечных лучей, находиться вне зоны возможного затопления.
- Насос не предназначена для использования лицами (включая детей) с пониженными физическими, сенсорными или умственными способностями или при отсутствии у них жизненного опыта или знаний, если они не находятся под присмотром или не проинструктированы об использовании насоса лицом, ответственным за их безопасность. Дети должны находится под присмотром для недопущения игр с насосом.

- Перед проведением любых работ с насосом необходимо убедиться, что электропитание отключено и приняты все меры, исключающие его случайное включение. Подача напряжения на насос разрешается только после завершения работ.
- Запрещается приподнимать или тянуть насос за электрокабель.
- Разборка и ремонт насоса должны осуществляться только специалистами сервисного центра.

КАТЕГОРИЧЕСКИ ЗАПРЕЩАЕТСЯ:

- подключать насос к электросети, не имеющей работоспособной и эффективной системы заземления;
- прикасаться к электрическим частям во время работы насоса;
- перекачивать с помощью насоса вязкие, горючие, легковоспламеняющиеся, взрывоопасные, химически агрессивные жидкости;
- эксплуатировать насос в местах с повышенной влажностью воздуха, содержанием пыли, химически агрессивных и/или воспламеняющихся газов;
- устанавливать насос в помещениях, подверженных затоплению или воздействию отрицательных температур;
- эксплуатировать насос, имеющий трещины в корпусе;
- эксплуатировать насос с демонтированными крышкой клеммной коробки и кожухом вентилятора;
- эксплуатировать насос при повышенном напряжении в электрической сети;
- подключать насос к электрической сети при неисправном электродвигателе;
- эксплуатировать насос при появлении запаха или дыма, характерного для горячей изоляции;
- ремонтировать и обслуживать насос, подключенный к электрической сети;
- накрывать насос во время работы тканью, пленкой т.п.

7 Монтаж и эксплуатация

Изучите Руководство перед началом работ. Все работы по монтажу и вводу в эксплуатацию должны выполняться при соблюдении требований раздела 5 «Меры безопасности» и проводиться квалифицированным персоналом, ознакомленным с устройством насоса, обладающим знанием и опытом по монтажу подобного оборудования.

7.1 Установка насоса

Перед установкой насоса необходимо провести его осмотр и убедиться в отсутствии механических повреждений.

Требования к месту установки

- 1 Место установки насоса должно соответствовать условиям эксплуатации, указанным в настоящем Руководстве (см. п. 3.1 «Технические характеристики и условия эксплуатации»), быть защищено от атмосферных осадков, прямых солнечных лучей и воздействия отрицательных или высоких температур окружающего воздуха.
- 2 Убедитесь, что выбранное место установки обеспечивает свободный доступ к насосу для возможности проведения технического обслуживания, ремонта или замены.
- 3 Место установки должно иметь чистую и ровную горизонтальную поверхность или иметь постамент (или опорную плиту, имеющую горизонтальную поверхность) и оборудовано следующим образом:
 - иметь в полу канализационные трапы или приямок с дренажным насосом для удаления воды из технического помещения в случае аварийных ситуаций;
 - пол помещения должен иметь уклон 1% в сторону трапов или приямка.
- 4 Насос должен крепиться на поверхности постамента с помощью соответствующего крепежа, например, анкерных болтов (не входят в комплект поставки). Во избежание ослабления затяжки болтов с течением времени рекомендуется предусмотреть в резьбовых соединениях стопорные шайбы.
- 5 Место установки насоса рекомендуется выбирать таким образом, чтобы над насосом не проходили трубопроводы, во избежание попадания воды на кабель электропитания и корпус электродвигателя при протечках в системе.



ВНИМАНИЕ!

Не рекомендуется устанавливать насос на высоте более 2 метров над уровнем воды бассейна (резервуара). Для обеспечения оптимальной и стабильной работы насоса устанавливайте насос ниже уровня воды.

7.2 Гидравлическое подключение

Подключение насоса к системе водоподготовки бассейна должно выполняться квалифицированным специалистом с соблюдением следующих требований и рекомендаций:

- все соединения должны быть выполнены герметично;
- всасывающий и напорный трубопровод должны быть правильно подобраны по диаметру, материалу и рабочему давлению системы;
- всасывающий и напорный трубопроводы не должны передавать нагрузку на насос, для этого предусмотрите соответствующий способ их присоединения к насосу и/или вспомогательные установочные детали (крепления, опоры и т. д.);
- подключение насоса к трубопроводу бассейна осуществляется с помощью соединительных муфт, поставляемых в комплекте с насосом
- для обеспечения возможности проведения технического обслуживания, ремонта или замены насоса, установите на напорном и всасывающем трубопроводе запорные краны.

7.3 Электрическое подключение



ВНИМАНИЕ!

Электрическое подключение следует выполнять только после окончательного завершения всех гидравлических подключений и заполнения насоса водой, при этом необходимо убедиться в отсутствие течей воды в местах соединений.

Напряжение и частота питающей сети должны соответствовать данным, указанным на заводской табличке насоса. Электрическое подключение должно осуществляться с соблюдением требований раздела 6 «Меры безопасности».

Место подключения насоса к сети должно быть защищено от брызг воды и других воздействий, которые могут представлять риск для безопасности.

Подключение к электрической сети должно осуществляться через дифференциальный автоматический выключатель (УЗО) с током срабатывания, не превышающим 30 мА.

При прокладке электрокабеля убедитесь, что он не соприкасается с трубопроводом и корпусом насоса.

Насосы с однофазным двигателем

Насос поставляется с электрокабелем, на конце которого установлена вилка, и подключается через штепсельное соединение к электрической розетке, оборудованной контактом заземления. Розетка должна использоваться только для питания насоса.

Насосы с трехфазным двигателем

Насос поставляется с кабелем. Для подключения к источнику питания используется 4-х жильный кабель (3+1 заземление). Питающий кабель и сечение его токопроводящих жил должны подбираться с учетом:

- номинальной силы тока электродвигателя насоса;
- напряжения питающей сети;
- материала токопроводящей жилы;
- потерь напряжения по длине кабеля.



ВНИМАНИЕ!

Электрическое подключение насосов с трехфазным двигателем должно быть проведено квалифицированным персоналом, имеющим действующий документ, подтверждающий квалификацию специалиста, осуществлявшего подключение насоса к электросети.

Для безопасной работы 3-х фазных насосов, минимальная защита двигателя должна включать:

- защиту от повышенного/пониженного напряжения;
- защиту от перегрузки по току;
- защита от отключения/обрыва одной из фаз;
- контроль напряжения.



ВНИМАНИЕ!

Эксплуатация насоса без вышеуказанных защитных функций лишает владельца права на гарантийный ремонт!

Схема электрического подключения двигателя показана на рисунке 7.

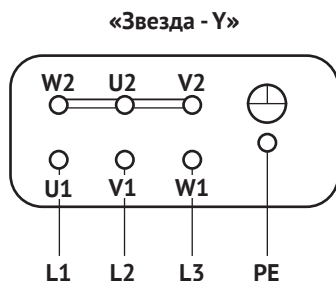


Рисунок 7 – Схема подключения электродвигателя



ВНИМАНИЕ!

Выполните заземление электродвигателя. Работа без заземления запрещена.

Проверьте направление вращения вала электродвигателя, кратковременно подав

на него питание. Направление вращения вала электродвигателя должно совпадать со стрелкой на кожухе вентилятора насоса.

Если направление вращения не совпадает, выполните следующие действия:

- а) отключите питание;
- б) поменяйте местами положение двух фазных проводов;
- в) снова проверьте направление вращения, кратковременно подав питание.

7.4 Ввод в эксплуатацию

Перед вводом насоса в эксплуатацию проверьте надёжность его крепления к основанию и трубопроводу, осмотрите проточную часть, электродвигатель, кабель электропитания и убедитесь в отсутствии механических повреждений.



ВНИМАНИЕ!

Запрещена работа насоса без воды. Включать насос допускается только после заполнения водой гидравлической части и всасывающего трубопровода.

Перед запуском насоса его гидравлическая часть и всасывающий трубопровод должны быть заполнены водой. Для этого снимите крышку фильтра предварительной очистки с помощью специального ключа из комплекта поставки и заполните гидравлическую часть водой до уровня напорного патрубка. Затем установите крышку фильтра на прежнее место.

После того как насос будет заполнен водой, убедитесь в том, что все запорные краны на напорной и всасывающих магистралях находятся в открытом положении и выполнено электрическое подключение (см. раздел 7.3 «Электрическое подключение»). Затем произведите запуск насоса путем нажатия кнопки включения на клеммной коробке.

7.5 Ограничения по эксплуатации

- Насос должен использоваться только по своему прямому назначению в соответствии с техническими характеристиками, условиями эксплуатации и указаниями, приведёнными в соответствующих разделах настоящего Руководства.
- Не допускается работа насоса без воды.
- Не допускается работа насоса на закрытый кран
- Насос не должен оставаться заполненной водой при температуре, которая может вызвать ее замерзание.
- Не допускается перекачивать насосом вязкие, горючие, легковоспламеняющиеся, взрывоопасные и агрессивные к материалам насоса жидкости, в том числе и соленую (морскую) воду.
- Не допускается попадание воздуха во всасывающую магистраль.
- Сумма максимального давления на входе и максимального давления, создаваемого насосом при закрытом кране, не должна превышать максимальное рабочее давление насоса (3 бар).
- Соблюдайте требования по эксплуатации, приведенные в соответствующих

руководства по монтажу и эксплуатации на вспомогательное оборудование, используемое совместно с насосом.

- Насосы с 3-х фазным двигателем должны эксплуатироваться с использованием средств защиты (см. раздел 7.3 «Электрическое подключение»).

8 Техническое обслуживание

Для обеспечения длительной работы насоса необходимо соблюдать требования, изложенные в настоящем Руководстве. Рекомендуется проводить регулярные проверки и обслуживание:

Технический осмотр

- Проверьте корпус насоса, электрический кабель на наличие повреждений. В случае обнаружения повреждений необходимо прекратить эксплуатацию насоса.
- Убедитесь в надежности крепления насоса к постаменту, чтобы избежать его смещения или падения во время работы.
- Проверьте насос на отсутствие посторонних шумов и вибраций, которые могут свидетельствовать о внутренних неисправностях.
- Осуществляйте проверку герметичности всасывающего и напорного трубопроводов, а также работоспособности запорных кранов и других конструктивных элементов системы.

Очистка предфильтра

- Регулярно (по мере необходимости, но не реже одного раза в две недели) очищайте сетчатый предфильтр от загрязнений для предотвращения снижения производительности насоса. После каждого снятия крышки предфильтра внимательно осмотрите уплотнительную прокладку и опорные поверхности на предмет повреждений и загрязнений.



ВНИМАНИЕ!

Перед проведением любых работ с насосом необходимо убедиться, что электропитание отключено и приняты все меры, исключающие его случайное включение.

9 Транспортировка и хранение

Транспортировка насоса, упакованного в тару, осуществляется крытым транспортом любого вида, обеспечивающим его сохранность, в соответствии с правилами перевозок грузов, действующими на данном виде транспорта.

При транспортировке должна быть исключена возможность перемещения насоса внутри транспортного средства, а также попадание влаги, атмосферных осадков и прямых солнечных лучей на тару насоса.

Насос следует хранить в заводской упаковке в помещении, защищенном от воздействия влаги и пыли, при температуре окружающего воздуха в диапазоне от +1 до +40 °С, вдали от нагревательных приборов и избегать прямого воздействия солнечных лучей. Помещение, где осуществляется хранение, не должно содержать агрессивных паров и газов. Срок хранения насоса составляет 5 лет.

Если насос был в эксплуатации, то перед длительным хранением следует очистить его наружную поверхность от отложений и загрязнений, промыть гидравлическую часть чистой водой, слить остатки воды, открыв сливную пробку, и просушить.

10 Утилизация

Насос не должна быть утилизирована вместе с бытовыми отходами. Возможные способы утилизации необходимо узнать у местных коммунальных служб. При утилизации необходимо соблюдать все местные и государственные нормы. Упаковка насоса может быть повторно переработана.

11 Возможные неисправности и способы их устранения

<i>Неисправность</i>	<i>Возможные причины</i>	<i>Способы устранения</i>
Насос не включается или самопроизвольно выключился во время работы	Отсутствует напряжение в электрической сети	Проверьте напряжение в сети
	Обрыв и/или неисправность контактов в линии электропитания насоса	Устраните обрыв и/или неисправность контактов в электрической цепи
	Низкое напряжение в электрической сети	Установите стабилизатор напряжения
	Неисправность конденсатора	Обратитесь в сервисный центр
	Сработала защита двигателя или внешних устройств защиты	Проверьте условия эксплуатации насоса (напряжение в электрической сети, отсутствие засоров в гидравлической части насоса и напорном трубопроводе, отсутствие затруднений при вращении рабочего колеса и вала электродвигателя)
		Проверьте, свободно ли вращается вал электродвигателя. Проверните вал, используя доступ к нему со стороны вентилятора. При затруднённом вращении (наличии загрязнений и отложений) выполните очистку рабочей камеры и рабочего колеса от загрязнений и/или посторонних предметов
Неисправность электродвигателя	Обратитесь в сервисный центр	

<i>Неисправность</i>	<i>Возможные причины</i>	<i>Способы устранения</i>
Насос работает, но не подаёт воду	Нет воды во всасывающем трубопроводе	Обеспечьте поступление воды в насос, проверьте работоспособность обратного клапана
	Попадание воздуха во всасывающий трубопровод и гидравлическую часть насоса	Устраните причину разгерметизации всасывающего трубопровода. Снова заполните насос и всасывающий трубопровод водой (см. подраздел 7.4 «Ввод в эксплуатацию»)
	Фильтр предварительной очистки, всасывающий и/или напорный трубопровод, частично или полностью засорены	Очистите сетчатый фильтр от загрязнений. Устраните засоры во всасывающем и/или напорном трубопроводах
	Присутствие загрязнений/отложений и/или посторонних предметов в рабочем колесе Повреждено рабочее колесо	Обратитесь в сервисный центр
Низкая производительность насоса	Низкое напряжение в электрической сети	Установите стабилизатор напряжения
	Внутренний диаметр всасывающего и/или напорного трубопровода меньше требуемого	При монтаже трубопроводов используйте трубы и трубопроводную арматуру, внутренний диаметр которых соответствует присоединительным размерам насоса (см. подраздел 3.3 «Габаритные и присоединительные размеры»)

<i>Неисправность</i>	<i>Возможные причины</i>	<i>Способы устранения</i>
Низкая производительность насоса	Вращение вала насоса не соответствует указанным стрелкам на кожухе вентилятора (для 3-х фазных насосов)	Поменяйте местами любые два фазных провода
	Фильтр предварительной очистки, всасывающий и/или напорный трубопроводы частично засорены	Очистите сетчатый фильтр (корзину) от загрязнений. Устраните засоры во всасывающем и/или напорном трубопроводах
	Присутствие загрязнений/отложений и/или посторонних предметов в рабочем колесе Износ и/или повреждение рабочего колеса	Обратитесь в сервисный центр
Шум и вибрация при работе насоса	Недостаточная надёжность крепления насоса и трубопроводов к опорным поверхностям	Проверьте качество резьбовых соединений, подтяните их при необходимости
	Разрушены или повреждены демпферные шайбы/прокладки в местах крепления насоса к постаменту	Замените демпферные шайбы/прокладки
	Изношены или повреждены подшипники	Обратитесь в сервисный центр