

СПОРТИВНЫЙ КОМПЛЕКС СО СКЛАДНЫМИ БРУСЬЯМИ

GRAND

Размеры

Ширина шведской стенки - 580 мм
 Ширина турника - 950 мм
 Ширина перекладины - 500 мм
 Межцентровое расстояние между ручками турника - 540 мм
 Межцентровое расстояние между ручками брусьев - 540 мм
 Высота комплекса - 2240 мм
 Глубина турника - 790 мм
 Глубина брусьев до стойки - 685 мм
 Глубина от стоек до стены - 120 мм
Максимальный вес пользователя - 250 кг

Перед сборкой спортивного комплекса

1. Проверить список комплектующих по таблице в инструкции.
2. Подготовить инструмент (стремянка, строительный уровень, перфоратор, необходимые ключи).
3. Освободить место (в зависимости от габарита спортивного комплекса).
4. Не выбрасывайте упаковочный материал до окончания сборки.

Требования к безопасности

1. Не допускается установка комплекса на непрочные, неровные поверхности.
2. Убедитесь в правильности сборки комплекса.
3. Не допускается самостоятельно вносить изменения в конструкцию приобретенного комплекса.
4. Не допускается присутствие детей при сборке и установке комплекса.
5. Нельзя размещать спортивный комплекс вблизи окна.
6. Занятия детей на комплексе допускаются только под наблюдением взрослого человека.
7. Не использовать детям младше 3-х лет.

Правила хранения

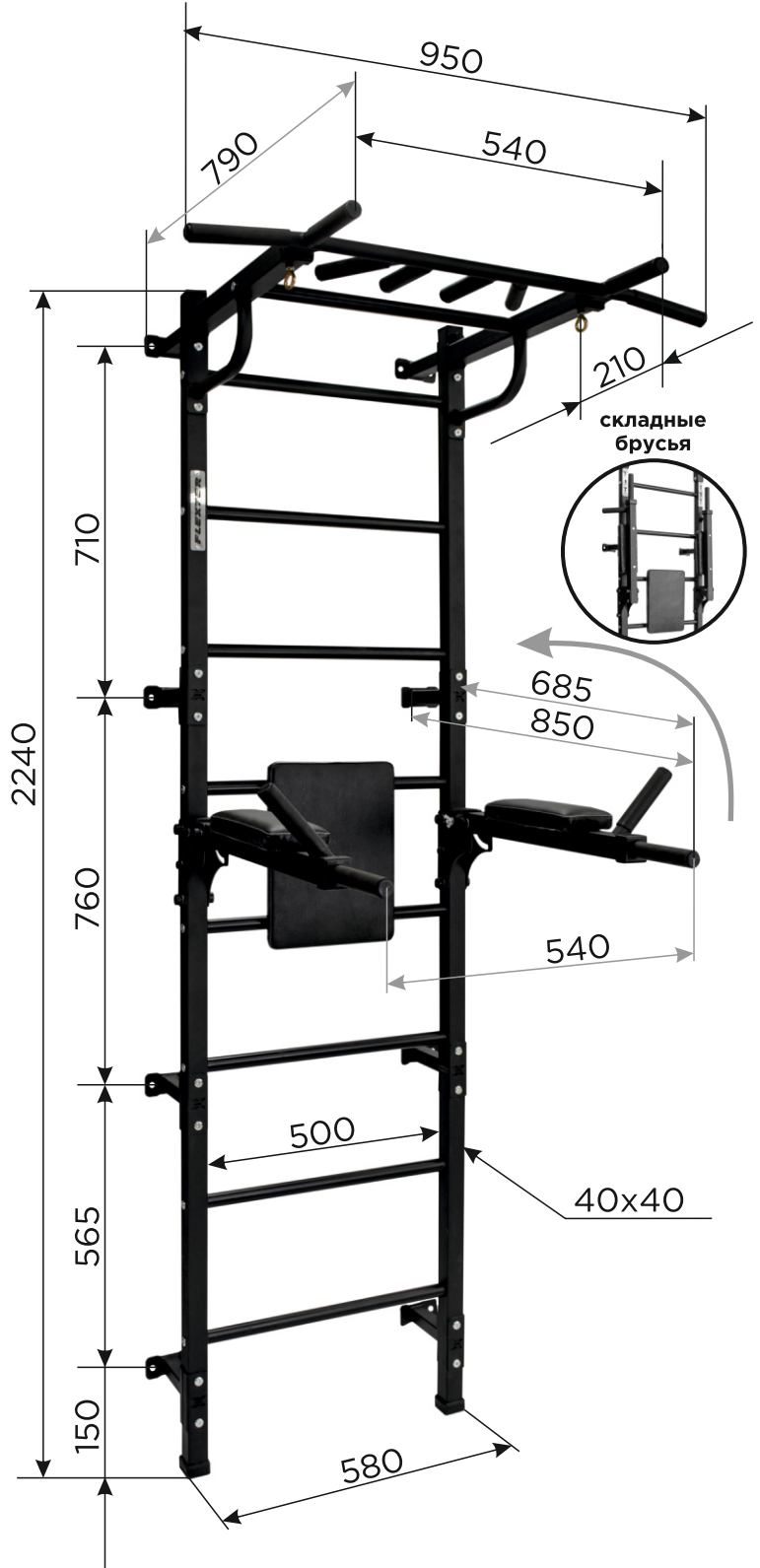
До установки в рабочее положение хранить комплекс в упаковке производителя в сухих закрытых помещениях.

Гарантия изготовителя

Изготовитель гарантирует соответствие изделия «flexter» техническим требованиям при соблюдении покупателем правил сборки, эксплуатации и хранения.

Гарантийный срок эксплуатации изделия - 12 месяцев со дня продажи.

Гарантия не распространяется при нарушении правил сборки, эксплуатации и хранения, приведенных в данной инструкции по эксплуатации.

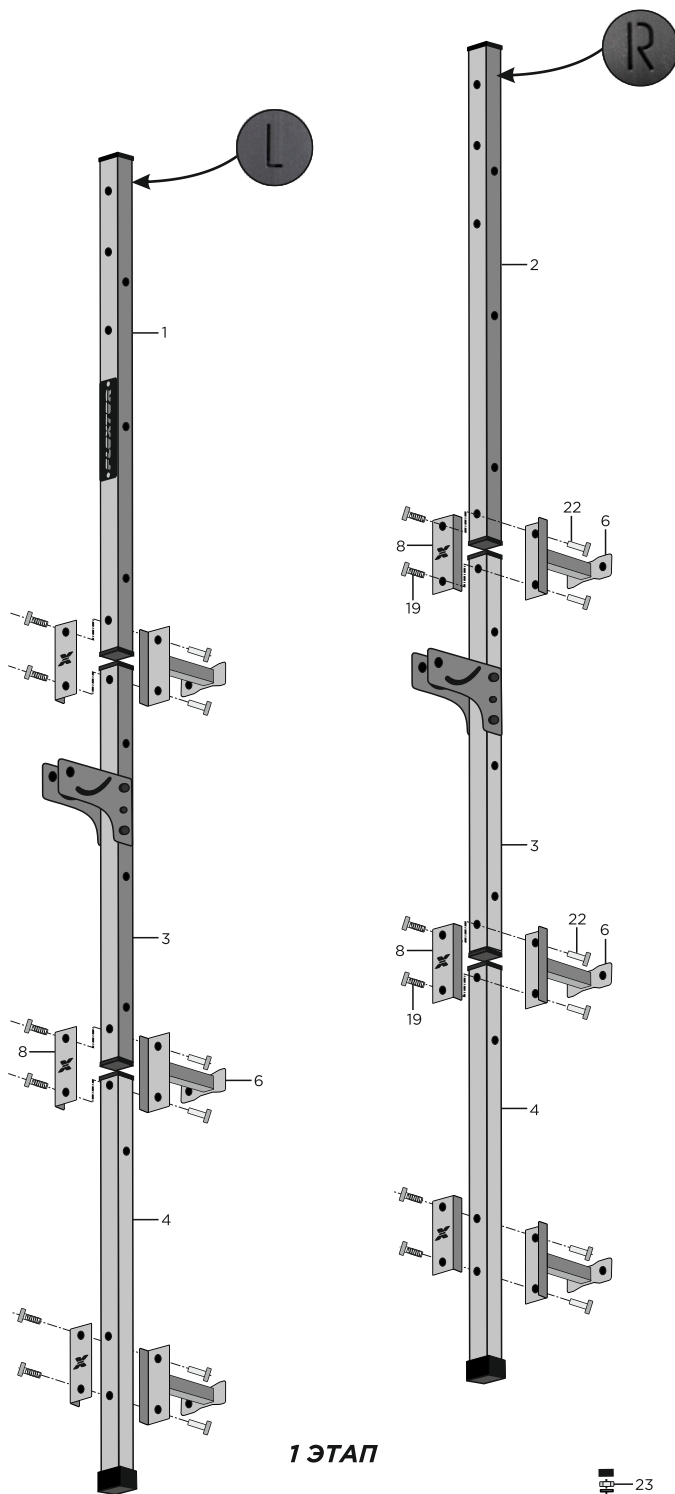


Дата: _____ Продавец: _____

Комплектующие

№	ДЕТАЛЬ	КОЛ-ВО (шт., пар.)
1	Верхняя часть стойки L	1
2	Верхняя часть стойки R	1
3	Средняя часть стойки	2
4	Нижняя часть стойки	2
5	Перекладина обрешиненная	9
6	Крепеж к стене	6
7	Крепеж к стене верхний	2
8	Соединительная пластина	6
9	Кронштейн турника	2
10	Кронштейн брусьев L	1
11	Кронштейн брусьев R	1
12	Турник с ручками	1
13	Крючки для спинки	4
14	Спинка	1
15	Подлокотник	2
16	Кольцо с метрической резьбой	2
17	Винт M8x50 эриксон	18
18	Винт M8x35 эриксон	4
19	Винт M8x40 эриксон	12
20	Винт M6x10 эриксон	4
21	Винт M6x50 эриксон	4
22	Гайка M8 эриксон	16
23	Гайка M8	2
24	Гайка барашек M8	2
25	Гайка M10	4
26	Колпачок на болт, гайку M8	14
27	Колпачок на болт, гайку M10	8
28	Болт 10x60	4
29	Болт 8x65	2
30	Шайба M8	18
31	Шайба M10	8
32	Шайба пластмассовая	4
33	Ключ Sw5	2
34	Ключ Sw4	1
35	Дюбель 12x70	10
36	Шуруп 8x80	10
Если у Вас не хватает комплектующих, позвоните по тел.: +7 (905) 802 44 81		

GRAND



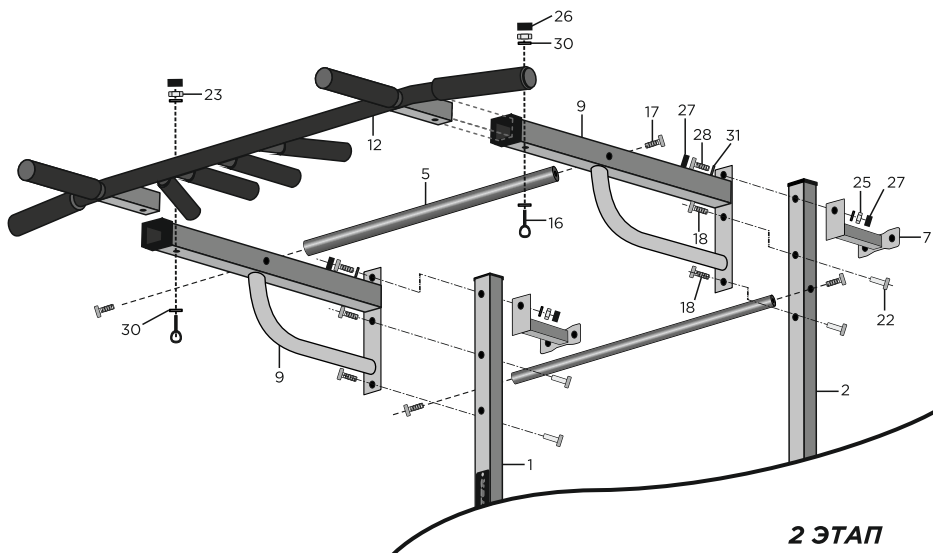
1 ЭТАП

Перед сборкой для удобства разложить все комплектующие по типу и проверить наличие и количество согласно таблице.

Совет: формирование группами мелких деталей (винтов, болтов, гаек, шайб, заглушек) облегчит и ускорит вашу сборку

Начальную сборку следует проводить в горизонтальном положении.

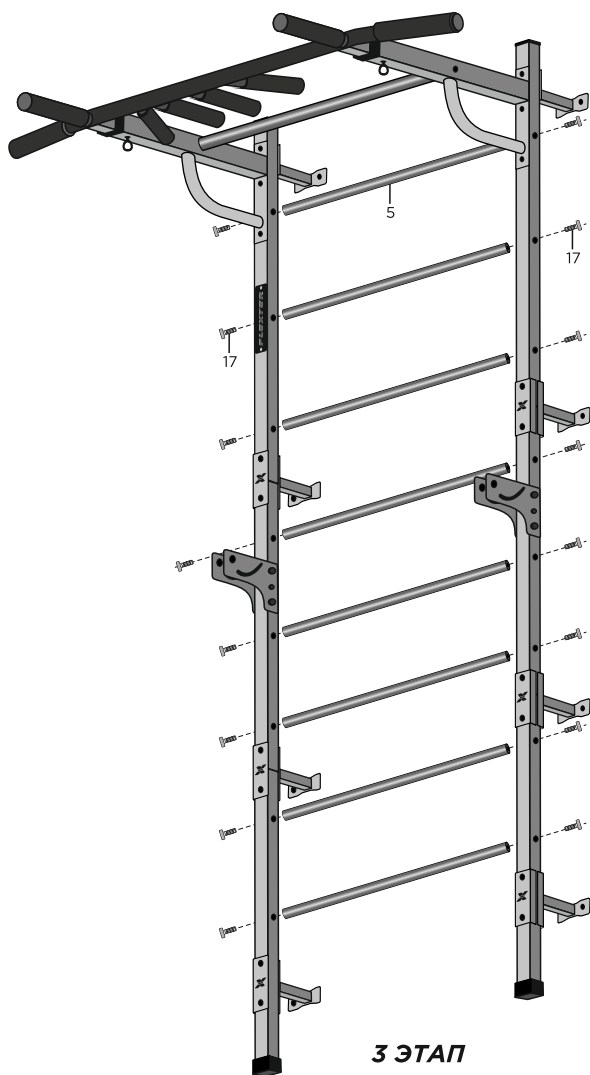
1 ЭТАП: Не протягивать винты и гайки во время сборки. Нужно расположить верхние части стоек согласно схеме, также у стоек есть буквенные обозначения: R - правая, L - левая. Соединить между собой верхние части стоек (1, 2) со средними (3), закрепив их крепежами к стене (6) и соединительными пластинами (8) с помощью винтов и гаек (19, 22). Затем присоединить нижние части стоек (4) к средним (3) аналогичным образом. Далее зафиксировать пластины (8) и крепеж (6) на нижних частях стойки с помощью винтов и гаек (19, 22). Выставить обязательно стойки ровно.



2 ЭТАП

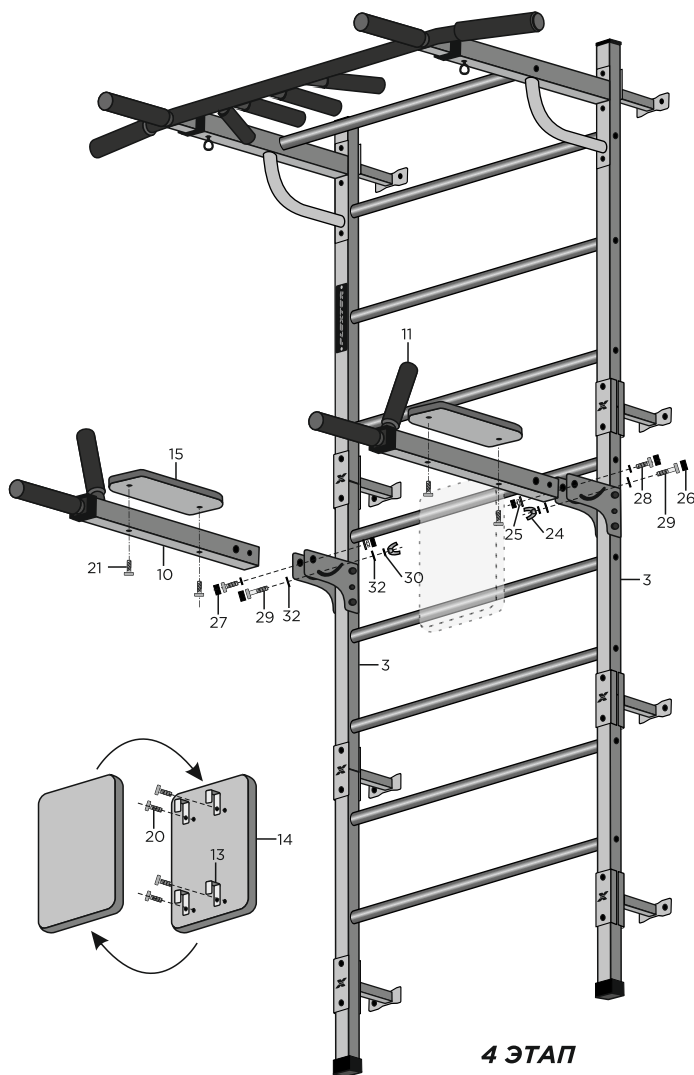
2 ЭТАП: Не протягивать винты и гайки во время сборки. Далее соединить кронштейны турника (9), с турником с ручками (12) с помощью кольца с метрическим кольцом (16) гайки (23). Затем соедините кронштейны турника (9) перекладиной (5) используя винты (17). Затем соединить кронштейны турника (9) с верхними стойками (1, 2) и с крепежом (7), используя винты (18, 19, 28) и гайки (22, 25).

GRAND



3 ЭТАП

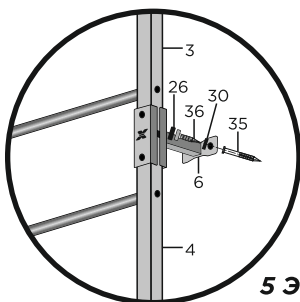
3 ЭТАП: Не протягивать винты и гайки во время сборки. Собранные правые и левые части стоек соединить перекладинами (5), фиксируя винтами (17).



4 ЭТАП

4 ЭТАП: Не протягивать винты и гайки во время сборки. Далее нужно собрать брусья. Кронштейны брусьев (10, 11) прикрутить к средним частям стоек (3), используя болты (28, 29) и гайки (24, 25). Ручки брусьев должны смотреть в разные стороны. Подлокотники (15) зафиксировать на кронштейне брусьев (10, 11), используя винт (21). На спинку (14) зафиксировать крючки для спинки (13), винтами (20), расположите согласно схеме.

Крепеж к стене



5 ЭТАП

5 ЭТАП: После сборки необходимо выровнять все узлы комплекса. Благодаря допуском в отверстиях деталей выравнивание всего комплекса происходит легко. После выравнивания протяните все винты, гайки и установите колпачки. Комплекс готов к установке на стену. Спинка фиксируется между четвертой и пятой перекладинами снизу, после фиксации шведской стенки к стене.

Данный комплекс устанавливается только к несущим стенам на дюбель-гвозди (идут в комплекте 12x70 шуруп 8x80). Для установки комплекса потребуется 2 человека. Нужно поставить комплекс к стене, наметить отверстия, убрать комплекс. Далее перфоратором пробурить нужное по размеру углубление. По диаметру бур должен соответствовать размеру дюбеля. **Важный нюанс — проделанное отверстие должно быть приблизительно на 5-7 мм длиннее самого дюбеля.** Пылесосом нужно убрать пыль, образованную из-за разрушения бетона. Дюбель забить молотком до упора. Далее поставить комплекс к стене, зафиксировать шурупами и установить заглушки.

FLEXTER® Производитель имеет право вносить изменения в конструкцию комплекса и в навесное оборудование.

Производитель ООО "ПРОДУКЦИЯ", ИНН 6683012578, 624042, Свердловская обл, Белоярский р-н, Большебруснянское с, Красных Партизан ул, дом № 21А, оф.1.

По вопросам оптовых продаж обращаться по тел.: 8 (800) 600 36 42